



# DZIENNIK USTAW

## RZECZYPOSPOLITEJ POLSKIEJ

---

Warszawa, dnia 20 września 2019 r.

Poz. 1792

### OBWIESZCZENIE

MARSZAŁKA SEJMU RZECZYPOSPOLITEJ POLSKIEJ

z dnia 11 września 2019 r.

#### w sprawie ogłoszenia jednolitego tekstu ustawy – Prawo atomowe

1. Na podstawie art. 16 ust. 1 zdanie pierwsze ustawy z dnia 20 lipca 2000 r. o ogłaszaniu aktów normatywnych i niektórych innych aktów prawnych (Dz. U. z 2019 r. poz. 1461) ogłasza się w załączniku do niniejszego obwieszczenia jednolity tekst ustawy z dnia 29 listopada 2000 r. – Prawo atomowe (Dz. U. z 2018 r. poz. 792), z uwzględnieniem zmian wprowadzonych:

- 1) ustawą z dnia 3 lipca 2018 r. – Przepisy wprowadzające ustawę – Prawo o szkolnictwie wyższym i nauce (Dz. U. poz. 1669),
- 2) ustawą z dnia 4 października 2018 r. o produktach kosmetycznych (Dz. U. poz. 2227),
- 3) ustawą z dnia 21 lutego 2019 r. o zmianie niektórych ustaw w związku z zapewnieniem stosowania rozporządzenia Parlamentu Europejskiego i Rady (UE) 2016/679 z dnia 27 kwietnia 2016 r. w sprawie ochrony osób fizycznych w związku z przetwarzaniem danych osobowych i w sprawie swobodnego przepływu takich danych oraz uchylenia dyrektywy 95/46/WE (ogólne rozporządzenie o ochronie danych) (Dz. U. poz. 730),
- 4) ustawą z dnia 13 czerwca 2019 r. o zmianie ustawy – Prawo atomowe oraz ustawy o ochronie przeciwpożarowej (Dz. U. poz. 1593),
- 5) ustawą z dnia 31 lipca 2019 r. o zmianie niektórych ustaw w celu ograniczenia obciążeń regulacyjnych (Dz. U. poz. 1495)

oraz zmian wynikających z przepisów ogłoszonych przed dniem 11 września 2019 r.

2. Podany w załączniku do niniejszego obwieszczenia jednolity tekst ustawy nie obejmuje:

- 1) art. 350 ustawy z dnia 3 lipca 2018 r. – Przepisy wprowadzające ustawę – Prawo o szkolnictwie wyższym i nauce (Dz. U. poz. 1669), który stanowi:

„Art. 350. Ustawa wchodzi w życie z dniem 1 października 2018 r., z wyjątkiem:

- 1) art. 1 pkt 1, art. 42 pkt 2 lit. b oraz art. 334 ust. 2, które wchodzi w życie z dniem następującym po dniu ogłoszenia;
  - 2) art. 19 pkt 3 lit. b w zakresie dodawanego w art. 21 w ust. 1 pkt 39c, art. 120 pkt 1, art. 127 pkt 33–36 i 39 oraz art. 167, które wchodzi w życie z dniem 1 stycznia 2019 r.”;
- 2) odnośnika nr 1 i 2 oraz art. 65 ustawy z dnia 4 października 2018 r. o produktach kosmetycznych (Dz. U. poz. 2227), które stanowią:

„<sup>1)</sup> Niniejsza ustawa została notyfikowana Komisji Europejskiej w dniu 30 kwietnia 2018 r., pod numerem 2018/0186/PL, zgodnie z § 4 rozporządzenia Rady Ministrów z dnia 23 grudnia 2002 r. w sprawie sposobu funkcjonowania krajowego systemu notyfikacji norm i aktów prawnych (Dz. U. poz. 2039 oraz z 2004 r. poz. 597), które wdraża dyrektywę (UE) 2015/1535 Parlamentu Europejskiego i Rady z dnia 9 września 2015 r. ustanawiającą procedurę udzielania informacji w dziedzinie przepisów technicznych oraz zasad dotyczących usług społeczeństwa informacyjnego (ujednolicenie) (Dz. Urz. UE L 241 z 17.09.2015, str. 1).

- 2) Niniejsza ustawa służy stosowaniu rozporządzenia Parlamentu Europejskiego i Rady (WE) nr 1223/2009 z dnia 30 listopada 2009 r. dotyczącego produktów kosmetycznych (wersja przekształcona) (Dz. Urz. UE L 342 z 22.12.2009, str. 59, Dz. Urz. UE L 114 z 25.04.2013, str. 1, Dz. Urz. UE L 139 z 25.05.2013, str. 8, Dz. Urz. UE L 190 z 11.07.2013, str. 38, Dz. Urz. UE L 315 z 26.11.2013, str. 34, Dz. Urz. UE L 107 z 10.04.2014, str. 5, Dz. Urz. UE L 238 z 09.08.2014, str. 3, Dz. Urz. UE L 254 z 28.08.2014, str. 39, Dz. Urz. UE L 282 z 26.09.2014, str. 1, Dz. Urz. UE L 282 z 26.09.2014, str. 5, Dz. Urz. UE L 193 z 21.07.2015, str. 115, Dz. Urz. UE L 199 z 29.07.2015, str. 22, Dz. Urz. UE L 60 z 05.03.2016, str. 59, Dz. Urz. UE L 106 z 22.04.2016, str. 4, Dz. Urz. UE L 106 z 22.04.2016, str. 7, Dz. Urz. UE L 187 z 12.07.2016, str. 1, Dz. Urz. UE L 187 z 12.07.2016, str. 4, Dz. Urz. UE L 189 z 14.07.2016, str. 40, Dz. Urz. UE L 198 z 23.07.2016, str. 10, Dz. Urz. UE L 17 z 21.01.2017, str. 52, Dz. Urz. UE L 36 z 11.02.2017, str. 12, Dz. Urz. UE L 36 z 11.02.2017, str. 37, Dz. Urz. UE L 117 z 05.05.2017, str. 1, Dz. Urz. UE L 174 z 07.07.2017, str. 16, Dz. Urz. UE L 202 z 03.08.2017, str. 1, Dz. Urz. UE L 203 z 04.08.2017, str. 1, Dz. Urz. UE L 319 z 05.12.2017, str. 2, Dz. Urz. UE L 326 z 09.12.2017, str. 55, Dz. Urz. UE L 158 z 21.06.2018, str. 1 oraz Dz. Urz. UE L 176 z 12.07.2018, str. 3).”

„Art. 65. Ustawa wchodzi w życie z dniem 1 stycznia 2019 r., z wyjątkiem art. 62 ust. 1, który wchodzi w życie z dniem 12 lipca 2020 r.”;

- 3) odnośnika nr 1 oraz art. 173 ustawy z dnia 21 lutego 2019 r. o zmianie niektórych ustaw w związku z zapewnieniem stosowania rozporządzenia Parlamentu Europejskiego i Rady (UE) 2016/679 z dnia 27 kwietnia 2016 r. w sprawie ochrony osób fizycznych w związku z przetwarzaniem danych osobowych i w sprawie swobodnego przepływu takich danych oraz uchylenia dyrektywy 95/46/WE (ogólne rozporządzenie o ochronie danych) (Dz. U. poz. 730), które stanowią:

„<sup>1)</sup> Niniejsza ustawa służy stosowaniu rozporządzenia Parlamentu Europejskiego i Rady (UE) 2016/679 z dnia 27 kwietnia 2016 r. w sprawie ochrony osób fizycznych w związku z przetwarzaniem danych osobowych i w sprawie swobodnego przepływu takich danych oraz uchylenia dyrektywy 95/46/WE (ogólne rozporządzenie o ochronie danych) (Dz. Urz. UE L 119 z 04.05.2016, str. 1 oraz Dz. Urz. UE L 127 z 23.05.2018, str. 2).”

„Art. 173. Ustawa wchodzi w życie po upływie 14 dni od dnia ogłoszenia, z wyjątkiem:

- 1) art. 87 pkt 1, który wchodzi w życie po upływie 90 dni od dnia ogłoszenia;
  - 2) art. 107 pkt 7 i 8, które wchodzi w życie z dniem 1 maja 2019 r.;
  - 3) art. 157 pkt 2, który wchodzi w życie z dniem 13 października 2019 r.”;
- 4) odnośnika nr 1 i 2 oraz art. 3–39 ustawy z dnia 13 czerwca 2019 r. o zmianie ustawy – Prawo atomowe oraz ustawy o ochronie przeciwpożarowej (Dz. U. poz. 1593), które stanowią:

„<sup>1)</sup> Niniejsza ustawa w zakresie swojej regulacji wdraża:

- 1) dyrektywę Rady 2009/71/Euratom z dnia 25 czerwca 2009 r. ustanawiającą wspólnotowe ramy bezpieczeństwa jądrowego obiektów jądrowych (Dz. Urz. UE L 172 z 02.07.2009, str. 18, Dz. Urz. UE L 260 z 03.10.2009, str. 40 i Dz. Urz. UE L 219 z 25.07.2014, str. 42);
- 2) dyrektywę Rady 2013/59/Euratom z dnia 5 grudnia 2013 r. ustanawiającą podstawowe normy bezpieczeństwa w celu ochrony przed zagrożeniami wynikającymi z narażenia na działanie promieniowania jonizującego oraz uchylającą dyrektywy 89/618/Euratom, 90/641/Euratom, 96/29/Euratom, 97/43/Euratom i 2003/122/Euratom (Dz. Urz. UE L 13 z 17.01.2014, str. 1 i Dz. Urz. UE L 72 z 17.03.2016, str. 69);
- 3) dyrektywę Rady 2014/87/Euratom z dnia 8 lipca 2014 r. zmieniającą dyrektywę 2009/71/Euratom ustanawiającą wspólnotowe ramy bezpieczeństwa jądrowego obiektów jądrowych (Dz. Urz. UE L 219 z 25.07.2014, str. 42).

- 2) Niniejsza ustawa została notyfikowana Komisji Europejskiej w dniu 30 stycznia 2019 r. pod numerem 2019/32/PL, zgodnie z § 4 rozporządzenia Rady Ministrów z dnia 23 grudnia 2002 r. w sprawie sposobu funkcjonowania krajowego systemu notyfikacji norm i aktów prawnych (Dz. U. poz. 2039 oraz z 2004 r. poz. 597), które wdraża postanowienia dyrektywy (UE) 2015/1535 Parlamentu Europejskiego i Rady z dnia 9 września 2015 r. ustanawiającej procedurę udzielania informacji w dziedzinie przepisów technicznych oraz zasad dotyczących usług społeczeństwa informacyjnego (Dz. Urz. UE L 241 z 17.09.2015, str. 1).”

„Art. 3. 1. Zezwolenia na wykonywanie działalności związanej z narażeniem, wydane przed dniem wejścia w życie niniejszej ustawy na podstawie art. 4 ust. 1 ustawy zmienianej w art. 1, zachowują ważność na czas, na jaki zostały wydane.

2. Decyzje administracyjne o przyjęciu zgłoszenia, wydane przed dniem wejścia w życie niniejszej ustawy na podstawie art. 4 ust. 1 ustawy zmienianej w art. 1, zachowują ważność.

3. Zezwolenia na uruchamianie i stosowanie aparatów rentgenowskich do celów diagnostyki medycznej, radiologii zabiegowej, radioterapii powierzchniowej i radioterapii schorzeń nienowotworowych oraz na uruchamianie pracowni stosujących takie aparaty, wydane przed dniem wejścia w życie niniejszej ustawy na podstawie art. 5 ust. 4 ustawy zmienianej w art. 1, zachowują ważność na czas, na jaki zostały wydane.

Art. 4. 1. Kierownicy jednostek organizacyjnych wykonujących w dniu wejścia w życie niniejszej ustawy działalność związaną z narażeniem niewymagającą zezwolenia, której wykonywanie wymaga uzyskania zezwolenia zgodnie z art. 4 ust. 1 ustawy zmienianej w art. 1 w brzmieniu nadanym niniejszą ustawą, złożą w terminie 3 miesięcy od dnia wejścia w życie niniejszej ustawy wniosek o wydanie takiego zezwolenia albo zakończą tę działalność.

2. Kierownicy jednostek organizacyjnych wykonujących w dniu wejścia w życie niniejszej ustawy działalność związaną z narażeniem niewymagającą zgłoszenia, której wykonywanie wymaga zgłoszenia zgodnie z art. 4 ust. 1 ustawy zmienianej w art. 1 w brzmieniu nadanym niniejszą ustawą, dokonają w terminie 3 miesięcy od dnia wejścia w życie niniejszej ustawy takiego zgłoszenia albo zakończą tę działalność.

3. Kierownicy jednostek organizacyjnych wykonujących w dniu wejścia w życie niniejszej ustawy działalność związaną z narażeniem, której wykonywanie wymaga powiadomienia zgodnie z art. 4 ust. 1 ustawy zmienianej w art. 1 w brzmieniu nadanym niniejszą ustawą, dokonają w terminie 3 miesięcy od dnia wejścia w życie niniejszej ustawy takiego powiadomienia albo zakończą tę działalność. Przepisu art. 5 ust. 16 ustawy zmienianej w art. 1 nie stosuje się.

4. Kierownicy jednostek organizacyjnych wykonujących w dniu wejścia w życie niniejszej ustawy działalność związaną z narażeniem, której wykonywanie wymaga powiadomienia zgodnie z art. 4 ust. 1a ustawy zmienianej w art. 1, dokonają w terminie 12 miesięcy od dnia wejścia w życie niniejszej ustawy takiego powiadomienia. Przepisu art. 5<sup>1</sup> ust. 3 ustawy zmienianej w art. 1 nie stosuje się.

5. Do czasu wejścia w życie przepisów wykonawczych wydanych na podstawie art. 6 pkt 1 ustawy zmienianej w art. 1 w brzmieniu nadanym niniejszą ustawą powiadomienia, o którym mowa w art. 4 ust. 1 ustawy zmienianej w art. 1 w brzmieniu nadanym niniejszą ustawą, wymaga wykonywanie działalności związanej z narażeniem polegającej na:

- 1) wytwarzaniu, przetwarzaniu, przechowywaniu, transporcie lub stosowaniu materiałów promieniotwórczych lub źródeł promieniotwórczych, zawierających izotopy promieniotwórcze o takiej aktywności lub stężeniu promieniotwórczym, które nie mogą być pominięte z punktu widzenia ochrony radiologicznej oraz których aktywność całkowita lub stężenie promieniotwórcze nie przekraczają odpowiednio wartości aktywności  $P_1$  lub wartości stężenia promieniotwórczego, określonych w załączniku nr 2 do ustawy zmienianej w art. 1 w brzmieniu nadanym niniejszą ustawą, oraz na obrocie tymi materiałami lub źródłami;
- 2) stosowaniu mikroskopów elektronowych:
  - a) pracujących przy różnicy potencjałów większej niż 30 kV lub
  - b) w przypadku których podczas normalnej pracy moc dawki w odległości 0,1 m od dowolnej, dostępnej powierzchni mikroskopu przekracza 1 mikrosiwert na godzinę ( $\mu\text{Sv/h}$ ).

6. Do czasu wejścia w życie przepisów wykonawczych wydanych na podstawie art. 6a ustawy zmienianej w art. 1 powiadomienia, o którym mowa w art. 4 ust. 1a ustawy zmienianej w art. 1, nie wymaga wykonywanie działalności, o której mowa w art. 4 ust. 1a ustawy zmienianej w art. 1, w której stężenie promieniotwórcze naturalnych izotopów promieniotwórczych:

- 1) z szeregu uranu U-238 i z szeregu toru Th-232 nie przekracza wartości 1 kilobekerela na kilogram ( $\text{kBq/kg}$ ), a stężenie promieniotwórcze izotopu promieniotwórczego potasu K-40 nie przekracza wartości 10  $\text{kBq/kg}$ ,
- 2) z szeregu uranu U-238, z szeregu toru Th-232 lub izotopu promieniotwórczego potasu K-40 przekracza wartości podane w pkt 1, jeżeli są spełnione łącznie następujące warunki:
  - a) dawki, jakie mogą otrzymać pracownicy w związku z wykonywaną działalnością, nie przekroczą wartości dawek granicznych określonych dla osób z ogółu ludności,
  - b) dawka skuteczna spowodowana wykonywaniem tej działalności, jaką może otrzymać osoba z ogółu ludności bez uwzględnienia promieniowania tła od naturalnie występujących izotopów promieniotwórczych, nie przekracza 1 milisiwerta ( $\text{mSv}$ ) w ciągu roku kalendarzowego, z uwzględnieniem wszystkich działalności

– jeżeli wykonywana działalność nie powoduje zwiększenia sumarycznego stężenia izotopów promieniotwórczych radu Ra-226 i radu Ra-228 do poziomu przekraczającego 1 kilobekerela na metr sześcienny ( $\text{kBq/m}^3$ ) w wodzie, która może mieć wpływ na jakość wody pitnej lub inne drogi narażenia na promieniowanie jonizujące.

Art. 5. 1. W przypadku działalności związanych z narażeniem wykonywanych na podstawie zezwolenia, o którym mowa w art. 3 ust. 1, których wykonywanie, zgodnie z art. 4 ust. 1 ustawy zmienianej w art. 1 w brzmieniu

nadany niniejszą ustawą, wymaga zgłoszenia albo powiadomienia, nie jest wymagane dokonanie takiego zgłoszenia ani powiadomienia. W takim przypadku Prezes Państwowej Agencji Atomistyki, zwany dalej „Prezesem Agencji”, w terminie 6 miesięcy od dnia wejścia w życie niniejszej ustawy, wyda z urzędu decyzję administracyjną o przyjęciu zgłoszenia albo zaświadczenie o przyjęciu powiadomienia oraz dokona odpowiednich zmian w rejestrze, o którym mowa w art. 5 ust. 8 lub 20 ustawy zmienianej w art. 1. Zezwolenia wskazane w zdaniu pierwszym zachowują ważność odpowiednio do dnia, w którym decyzja administracyjna Prezesa Agencji o przyjęciu zgłoszenia stanie się ostateczna, albo do dnia wydania przez Prezesa Agencji zaświadczenia o przyjęciu powiadomienia.

2. W przypadku działalności, o których mowa w art. 4 ust. 1 ustawy zmienianej w art. 1 w brzmieniu dotychczasowym, dla których wydano decyzje administracyjne o przyjęciu zgłoszenia, a których wykonywanie, zgodnie z art. 4 ust. 1 ustawy zmienianej w art. 1 w brzmieniu nadany niniejszą ustawą, wymaga powiadomienia, nie jest wymagane dokonanie takiego powiadomienia. W takim przypadku Prezes Agencji w terminie 6 miesięcy od dnia wejścia w życie niniejszej ustawy wyda z urzędu zaświadczenie o przyjęciu powiadomienia oraz dokona odpowiednich zmian w rejestrze, o którym mowa w art. 5 ust. 8 lub 20 ustawy zmienianej w art. 1. Decyzje administracyjne o przyjęciu zgłoszenia, o których mowa w zdaniu pierwszym, zachowują ważność do dnia wydania przez Prezesa Agencji zaświadczenia o przyjęciu powiadomienia.

Art. 6. 1. Uprawnienia inspektora ochrony radiologicznej oraz uprawnienia do zajmowania stanowiska mającego istotne znaczenie dla zapewnienia bezpieczeństwa jądrowego i ochrony radiologicznej, nadane przed dniem wejścia w życie niniejszej ustawy, zachowują ważność na czas, na jaki zostały nadane.

2. Uprawnienia inspektora ochrony radiologicznej w pracowniach stosujących aparaty rentgenowskie do celów diagnostyki medycznej, radiologii zabiegowej, radioterapii powierzchniowej i radioterapii schorzeń nienowotworowych, nadane przed dniem wejścia w życie niniejszej ustawy, zachowują ważność na czas, na jaki zostały nadane.

3. Osoby posiadające uprawnienia, o których mowa w ust. 2, mogą sprawować wewnętrzny nadzór nad przestrzeganiem wymagań ochrony radiologicznej w jednostce ochrony zdrowia wykonującej działalność polegającą na uruchamianiu lub stosowaniu aparatów rentgenowskich w medycznej pracowni rentgenowskiej lub uruchamianiu takich pracowni, lub uruchamianiu lub stosowaniu aparatów rentgenowskich do celów rentgenodiagnostyki, radiologii zabiegowej, radioterapii powierzchniowej lub radioterapii schorzeń nienowotworowych poza medyczną pracownią rentgenowską zgodnie z art. 7 ust. 5 ustawy zmienianej w art. 1 w brzmieniu nadany niniejszą ustawą.

4. Osoby posiadające uprawnienia, o których mowa w ust. 2, w zakresie uprawniającym do sprawowania wewnętrznego nadzoru nad przestrzeganiem wymagań ochrony radiologicznej w stomatologii są uprawnione do przystąpienia do egzaminu, o którym mowa w art. 7 ust. 6 pkt 3 ustawy zmienianej w art. 1 w brzmieniu nadany niniejszą ustawą, bez konieczności odbycia szkolenia, o którym mowa w art. 7 ust. 6 pkt 3 ustawy zmienianej w art. 1 w brzmieniu nadany niniejszą ustawą, jeżeli ubiegają się wyłącznie o nadanie uprawnień do sprawowania wewnętrznego nadzoru nad przestrzeganiem wymagań ochrony radiologicznej w stomatologii.

Art. 7. 1. Osoby posiadające w dniu wejścia w życie niniejszej ustawy uprawnienia inspektora dozoru jądrowego II stopnia nabywają także uprawnienia inspektora dozoru jądrowego do spraw zabezpieczeń.

2. Przy wykonywaniu kontroli w zakresie kontroli technologii jądrowych oraz zabezpieczeń materiałów jądrowych osoby, o których mowa w ust. 1, mogą w terminie 12 miesięcy od dnia wejścia w życie niniejszej ustawy posługiwać się legitymacją inspektora dozoru jądrowego II stopnia.

Art. 8. 1. Rejestr podmiotów uprawnionych do prowadzenia szkolenia z dziedziny ochrony radiologicznej pacjenta, o którym mowa w art. 33c ust. 5a pkt 5 ustawy zmienianej w art. 1, staje się z dniem wejścia w życie niniejszej ustawy rejestrem podmiotów uprawnionych do prowadzenia szkolenia w dziedzinie ochrony radiologicznej pacjenta, o którym mowa w art. 33n ust. 7 ustawy zmienianej w art. 1.

2. Podmioty, które uzyskały wpis do rejestru podmiotów uprawnionych do prowadzenia szkolenia z dziedziny ochrony radiologicznej pacjenta, o którym mowa w art. 33c ust. 5a pkt 5 ustawy zmienianej w art. 1, stają się z dniem wejścia w życie niniejszej ustawy podmiotami wpisanymi do rejestru podmiotów uprawnionych do prowadzenia szkolenia w dziedzinie ochrony radiologicznej pacjenta, o którym mowa w art. 33n ust. 7 ustawy zmienianej w art. 1.

Art. 9. 1. Certyfikaty, o których mowa w art. 33c ust. 5c ustawy zmienianej w art. 1, wydane przed dniem wejścia w życie niniejszej ustawy, zachowują ważność na czas, na jaki zostały wydane. Posiadanie certyfikatu jest równoznaczne ze spełnieniem wymogu, o którym mowa w art. 33n ust. 2 ustawy zmienianej w art. 1.

2. Z dniem wejścia w życie niniejszej ustawy rozpoczyna się bieg 5-letniego terminu, o którym mowa w art. 33n ust. 2 ustawy zmienianej w art. 1.

Art. 10. 1. Zgody na prowadzenie działalności związanej z narażeniem na promieniowanie jonizujące w celach medycznych, polegającej na udzielaniu świadczeń zdrowotnych z zakresu radioterapii onkologicznej, w tym leczenia

chorób nowotworowych przy użyciu produktów radiofarmaceutycznych, wydane przed dniem wejścia w życie niniejszej ustawy na podstawie art. 33d ust. 1 ustawy zmienianej w art. 1, zachowują ważność na czas, na jaki zostały wydane.

2. Zgody na prowadzenie działalności związanej z narażeniem na promieniowanie jonizujące w celach medycznych, polegającej na udzielaniu świadczeń zdrowotnych z zakresu badań rentgenodiagnostycznych, badań diagnostycznych i leczenia chorób nienowotworowych oraz paliatywnego leczenia chorób nowotworowych z wykorzystaniem produktów radiofarmaceutycznych oraz zabiegów z zakresu radiologii zabiegowej, wydane przed dniem wejścia w życie niniejszej ustawy na podstawie art. 33e ust. 1 i 2 ustawy zmienianej w art. 1, zachowują ważność na czas, na jaki zostały wydane.

Art. 11. Do spraw wszczętych i niezakończonych przed dniem wejścia w życie niniejszej ustawy stosuje się przepisy dotychczasowe.

Art. 12. Do czasu wejścia w życie przepisów wykonawczych wydanych na podstawie art. 6a ustawy zmienianej w art. 1 oznaczenia stężenia promieniotwórczego izotopów promieniotwórczych potasu K-40, radu Ra-226 i toru Th-232, dokonuje się w materiałach budowlanych zawierających łupki alunowy, materiały pochodzenia magmowego, popioły lotne, żużel fosforowy, cynowy lub miedziowy, czerwony szlam jako pozostałość po produkcji aluminium lub pozostałości po produkcji stali.

Art. 13. Do czasu wejścia w życie przepisów wykonawczych wydanych na podstawie art. 33x ustawy zmienianej w art. 1 raport z przeprowadzonego audytu klinicznego wewnętrznego oraz raport z przeprowadzonego audytu klinicznego zewnętrznego zawierają:

- 1) nazwę i adres jednostki ochrony zdrowia, w której przeprowadzono audyt kliniczny;
- 2) informację o rodzaju działalności prowadzonej przez jednostkę ochrony zdrowia, w której przeprowadzono audyt kliniczny, w tym wskazanie rodzaju procedur szczegółowych wykonywanych w tej jednostce;
- 3) określenie zakresu przedmiotowego przeprowadzonego audytu klinicznego, w tym wskazanie rodzaju procedur szczegółowych podlegających sprawdzeniu w ramach audytu klinicznego;
- 4) informacje, o których mowa w art. 33v ust. 6 ustawy zmienianej w art. 1;
- 5) opis ustaleń dokonanych podczas audytu klinicznego, w tym także ewentualne zalecenia dla jednostki ochrony zdrowia;
- 6) datę przeprowadzenia audytu klinicznego;
- 7) imiona i nazwiska osób przeprowadzających audyt kliniczny;
- 8) podpisy osób, o których mowa w pkt 7.

Art. 14. Do czasu wejścia w życie przepisów wykonawczych wydanych na podstawie art. 33m ust. 12 ustawy zmienianej w art. 1 Centralny Rejestr Ekspozycji Niezamierzonych i Narażeń Przypadkowych, o którym mowa w art. 33m ust. 11 ustawy zmienianej w art. 1, zawiera:

- 1) wskazanie jednostki ochrony zdrowia, w której doszło do ekspozycji niezamierzonej lub narażenia przypadkowego;
- 2) datę wystąpienia w jednostce ochrony zdrowia ekspozycji niezamierzonej lub narażenia przypadkowego;
- 3) w przypadku ekspozycji niezamierzonej lub narażenia przypadkowego w jednostce ochrony zdrowia:
  - a) prowadzącej działalność wymagającą zgody, o której mowa w art. 33p ustawy zmienianej w art. 1 – kategorię, do której ekspozycja niezamierzona lub narażenie przypadkowe zostały zakwalifikowane, zgodną z kategorią określoną w przepisach wydanych na podstawie art. 33c ust. 9 ustawy zmienianej w art. 1,
  - b) prowadzącej działalność wymagającą zgody, o której mowa w art. 33q ustawy zmienianej w art. 1, albo działalność, która nie wymaga zgody, o której mowa w art. 33p albo art. 33q ustawy zmienianej w art. 1 – określenie, czy ekspozycja niezamierzona lub narażenie przypadkowe są istotne z punktu widzenia ochrony radiologicznej pacjenta.

Art. 15. Do opracowywania, zatwierdzania i opiniowania systemów ochrony fizycznej, o których mowa w art. 41 ust. 2 i art. 41m ustawy zmienianej w art. 1, których opracowywanie rozpoczęto przed dniem opracowania podstawowego zagrożenia projektowego zgodnie z art. 41p ust. 9 ustawy zmienianej w art. 1, stosuje się przepisy dotychczasowe.

Art. 16. Do czasu zatwierdzenia przez ministra właściwego do spraw energii rocznego planu rzeczowo-finansowego państwowego przedsiębiorstwa użyteczności publicznej – „Zakład Unieszkodliwiania Odpadów Pro-

mieniotwórczych”, o którym mowa w art. 120 ust. 1 ustawy zmienianej w art. 1 w brzmieniu nadanym niniejszą ustawą, przedsiębiorstwo to prowadzi gospodarkę finansową na dotychczasowych zasadach.

Art. 17. Decyzje administracyjne w sprawie udzielenia autoryzacji, o których mowa w art. 66a ust. 4 ustawy zmienianej w art. 1, wydane przed dniem wejścia w życie niniejszej ustawy, zachowują ważność na czas, na jaki zostały wydane.

Art. 18. Zgody na modernizację systemu lub elementu konstrukcji lub wyposażenia obiektu jądrowego lub na uruchomienie reaktora po przerwie, wydane przed dniem wejścia w życie niniejszej ustawy na podstawie art. 37d ust. 1 ustawy zmienianej w art. 1, zachowują ważność.

Art. 19. W przypadku szkoleń dla osób ubiegających się o nadanie uprawnień inspektora ochrony radiologicznej lub uprawnień do zajmowania stanowiska mającego istotne znaczenie dla zapewnienia bezpieczeństwa jądrowego i ochrony radiologicznej, rozpoczętych przed dniem wejścia w życie niniejszej ustawy, do zakresu i formy szkoleń, zakresu egzaminów, sposobu przeprowadzania egzaminu i sposobu ustalania jego wyniku stosuje się przepisy dotychczasowe.

Art. 20. 1. Kierownicy jednostek organizacyjnych wykonujących działalność związaną z narażeniem:

- 1) w terminie 6 miesięcy od dnia wejścia w życie niniejszej ustawy:
  - a) dostosują kwalifikację pracowników do kategorii pracowników zgodnie z art. 17 ust. 1 ustawy zmienianej w art. 1 w brzmieniu nadanym niniejszą ustawą,
  - b) przeprowadzą szkolenia pracowników zgodnie z przepisami art. 11 ustawy zmienianej w art. 1 w brzmieniu nadanym niniejszą ustawą;
- 2) w terminie 12 miesięcy od dnia wejścia w życie niniejszej ustawy:
  - a) przeprowadzą ocenę narażenia osób z ogółu ludności, o której mowa w art. 9 ust. 2 ustawy zmienianej w art. 1 w brzmieniu nadanym niniejszą ustawą,
  - b) wdrożą system, o którym mowa w art. 18a ustawy zmienianej w art. 1,
  - c) opracują i wdrożą procedury pomiaru i oceny narażenia osób z ogółu ludności, o których mowa w art. 26 pkt 3 ustawy zmienianej w art. 1,
  - d) w przypadku działalności polegającej na budowie, rozruchu, eksploatacji lub likwidacji obiektu jądrowego lub budowie, eksploatacji lub zamknięciu składowiska odpadów promieniotwórczych – dostosują zintegrowane systemy zarządzania do wymagań określonych w art. 36k ust. 2 pkt 10 ustawy zmienianej w art. 1;
- 3) w terminie 2 lat od dnia wejścia w życie niniejszej ustawy:
  - a) dostosują programy zapewnienia jakości do wymagań określonych w przepisach art. 7 ust. 2a i 2b ustawy zmienianej w art. 1,
  - b) wprowadzą monitoring, o którym mowa w art. 52 ust. 1a ustawy zmienianej w art. 1.

2. Kierownicy jednostek, o których mowa w art. 23c ust. 2–4 ustawy zmienianej w art. 1, zapewnią optymalizację, informację i działania, o których mowa w tych przepisach, w stosunku do pracowników zatrudnionych w tych jednostkach, w terminie 2 lat od dnia wejścia w życie niniejszej ustawy.

3. Kierownicy jednostek, o których mowa w art. 43f ust. 2 i 3 ustawy zmienianej w art. 1, dostosują działalność jednostek do wymagań określonych w tych przepisach w terminie 2 lat od dnia wejścia w życie niniejszej ustawy.

Art. 21. 1. Kierownicy jednostek organizacyjnych wykonujących w dniu wejścia w życie niniejszej ustawy działalność związaną z narażeniem, o której mowa w art. 4 ust. 1 ustawy zmienianej w art. 1 w brzmieniu nadanym niniejszą ustawą, w terminie 2 lat od dnia wejścia w życie niniejszej ustawy:

- 1) opracują system zarządzania sytuacjami zdarzeń radiacyjnych, o którym mowa w art. 86d ust. 1 ustawy zmienianej w art. 1;
- 2) dokonają analizy zagrożeń, o której mowa w art. 86d ust. 2 ustawy zmienianej w art. 1;
- 3) dostosują zakładowy plan postępowania awaryjnego do wymagań określonych w przepisach ustawy zmienianej w art. 1 w brzmieniu nadanym niniejszą ustawą;
- 4) prześlą wojewodzie właściwemu ze względu na miejsce wykonywania działalności związanej z narażeniem oraz organowi, który wydał zezwolenie na wykonywanie działalności związanej z narażeniem, dostosowany zgodnie z pkt 3 zakładowy plan postępowania awaryjnego wraz z wynikami analizy zagrożeń, o której mowa w pkt 2.

2. Wojewodowie w terminie 3 lat od dnia wejścia w życie niniejszej ustawy:

- 1) opracują system zarządzania sytuacjami zdarzeń radiacyjnych o zasięgu wojewódzkim, o którym mowa w art. 86e ust. 1 ustawy zmienianej w art. 1;
- 2) dokonają analizy zagrożeń, o której mowa w art. 86e ust. 2 ustawy zmienianej w art. 1;
- 3) dostosują wojewódzki plan postępowania awaryjnego do wymagań określonych w przepisach ustawy zmienianej w art. 1 w brzmieniu nadanym niniejszą ustawą;
- 4) prześlą ministrowi właściwemu do spraw wewnętrznych dostosowany zgodnie z pkt 3 wojewódzki plan postępowania awaryjnego wraz z wynikami analizy zagrożeń, o której mowa w pkt 2.

3. Minister właściwy do spraw wewnętrznych w terminie 4 lat od dnia wejścia w życie niniejszej ustawy:

- 1) opracuje system zarządzania sytuacjami zdarzeń radiacyjnych mogących powodować zagrożenie o zasięgu krajowym, o którym mowa w art. 86f ust. 1 ustawy zmienianej w art. 1;
- 2) dokona analizy zagrożeń, o której mowa w art. 86f ust. 2 ustawy zmienianej w art. 1;
- 3) opracuje krajowy plan postępowania awaryjnego, o którym mowa w art. 84 ust. 1 ustawy zmienianej w art. 1.

4. Zakładowe plany postępowania awaryjnego oraz wojewódzkie plany postępowania awaryjnego opracowane przed dniem wejście w życie niniejszej ustawy zachowują ważność do dnia dostosowania odpowiednio zakładowych planów postępowania awaryjnego i wojewódzkich planów postępowania awaryjnego zgodnie z przepisami ustawy zmienianej w art. 1 w brzmieniu nadanym niniejszą ustawą.

5. Do czasu wejścia w życie przepisów wykonawczych wydanych na podstawie art. 86i ust. 7 ustawy zmienianej w art. 1 do opracowania zakładowego planu postępowania awaryjnego i wojewódzkiego planu postępowania awaryjnego stosuje się wzór zakładowego planu postępowania awaryjnego oraz wzór wojewódzkiego planu postępowania awaryjnego określony w przepisach wydanych na podstawie art. 87 pkt 2 ustawy zmienianej w art. 1.

6. Do czasu opracowania krajowego planu postępowania awaryjnego zgodnie z przepisami ustawy zmienianej w art. 1 w brzmieniu nadanym niniejszą ustawą, w zakresie krajowego planu postępowania awaryjnego, minister właściwy do spraw wewnętrznych działa na podstawie dotychczasowych zasad.

7. Do czasu opracowania zakładowego, wojewódzkiego oraz krajowego planu postępowania awaryjnego zgodnie z przepisami ustawy zmienianej w art. 1 w brzmieniu nadanym niniejszą ustawą:

- 1) do narażenia członków ekip awaryjnych w przypadku zdarzenia radiacyjnego stosuje się wartości dawek określone w art. 20 ust. 1–3 ustawy zmienianej w art. 1 w brzmieniu dotychczasowym;
- 2) do narażenia osób z ogółu ludności w przypadku zdarzenia radiacyjnego lub w sytuacji narażenia istniejącego nie stosuje się art. 83e ust. 2–4 ustawy zmienianej w art. 1;
- 3) okresowe ćwiczenia, o których mowa w art. 96 ustawy zmienianej w art. 1 w brzmieniu nadanym niniejszą ustawą, odbywają się na dotychczasowych zasadach.

Art. 22. Minister właściwy do spraw środowiska w terminie 2 lat od dnia wejścia w życie niniejszej ustawy opracuje i przedstawi Radzie Ministrów pierwszą strategię i politykę w zakresie rozwoju bezpieczeństwa jądrowego i ochrony radiologicznej Rzeczypospolitej Polskiej, o której mowa w art. 39p ust. 1 ustawy zmienianej w art. 1.

Art. 23. Zespół do opracowania projektu podstawowego zagrożenia projektowego opracuje projekt podstawowego zagrożenia projektowego, o którym mowa w art. 41p ust. 5 ustawy zmienianej w art. 1, w terminie 3 lat od dnia wejścia w życie niniejszej ustawy.

Art. 24. 1. W terminie 5 lat od dnia wejścia w życie niniejszej ustawy oznaczeń stężenia promieniotwórczego naturalnych izotopów promieniotwórczych potasu K-40, radu Ra-226 i toru Th-232 w materiałach budowlanych, o których mowa w art. 5b ust. 3 ustawy zmienianej w art. 1 w brzmieniu nadanym niniejszą ustawą, mogą dokonywać także laboratoria, które:

- 1) posiadają system zapewnienia jakości wykonywanych badań, niezbędne wyposażenie, warunki lokalowe i środowiskowe, spełniając w tym zakresie wymagania określone w dotychczasowych przepisach wydanych na podstawie art. 6 pkt 3 ustawy zmienianej w art. 1, oraz
- 2) uczestniczą, na koszt własny, w międzylaboratoryjnych pomiarach porównawczych organizowanych przez Prezesa Agencji.

2. Prezes Agencji organizuje międzylaboratoryjne pomiary porównawcze, o których mowa w ust. 1 pkt 2, nie rzadziej niż co 2 lata.

3. Prezes Agencji informuje o organizacji międzylaboratoryjnych pomiarów porównawczych, o których mowa w ust. 1 pkt 2, przez ogłoszenie, które zamieszcza w Biuletynie Informacji Publicznej na swojej stronie podmiotowej.

4. Do udziału w międzylaboratoryjnych pomiarach porównawczych, o których mowa w ust. 1 pkt 2, Prezes Agencji dopuszcza laboratoria, które wykażą, na podstawie złożonych dokumentów, że posiadają system zapewnienia jakości wykonywanych badań, wyposażenie, warunki lokalowe i środowiskowe, niezbędne do dokonywania oznaczeń stężenia promieniotwórczego naturalnych izotopów promieniotwórczych potasu K-40, radu Ra-226 i toru Th-232 w materiałach budowlanych, określone w dotychczasowych przepisach wydanych na podstawie art. 6 pkt 3 ustawy zmienianej w art. 1. Odmowa dopuszczenia do udziału w międzylaboratoryjnych pomiarach porównawczych następuje w drodze decyzji administracyjnej.

5. Prezes Agencji ogłasza w Biuletynie Informacji Publicznej na swojej stronie podmiotowej listę laboratoriów, które zostały dopuszczone do udziału w międzylaboratoryjnych pomiarach porównawczych, oraz listę laboratoriów, które uczestniczyły w międzylaboratoryjnych pomiarach porównawczych, o których mowa w ust. 1.

Art. 25. 1. W terminie 5 lat od dnia wejścia w życie niniejszej ustawy pomiarów, o których mowa w art. 23d ust. 3 pkt 3 ustawy zmienianej w art. 1, mogą dokonywać także laboratoria, które posiadają system zapewnienia jakości wykonywanych badań, wyposażenie, warunki lokalowe i środowiskowe, zapewniające prawidłowość dokonywania pomiarów, oraz uczestniczą, na koszt własny, w międzylaboratoryjnych pomiarach porównawczych organizowanych przez Głównego Inspektora Sanitarnego.

2. Główny Inspektor Sanitarny organizuje międzylaboratoryjne pomiary porównawcze, o których mowa w ust. 1, nie rzadziej niż co 2 lata.

3. Główny Inspektor Sanitarny informuje o organizacji międzylaboratoryjnych pomiarów porównawczych, o których mowa w ust. 1, przez ogłoszenie, które zamieszcza w Biuletynie Informacji Publicznej na swojej stronie podmiotowej.

4. Do udziału w międzylaboratoryjnych pomiarach porównawczych, o których mowa w ust. 1, Główny Inspektor Sanitarny dopuszcza laboratoria, które wykażą, na podstawie złożonych dokumentów, że posiadają system zapewnienia jakości wykonywanych badań, wyposażenie, warunki lokalowe i środowiskowe, zapewniające prawidłowość dokonywania pomiarów, o których mowa w art. 23d ust. 3 pkt 3 ustawy zmienianej w art. 1. Odmowa dopuszczenia do udziału w międzylaboratoryjnych pomiarach porównawczych następuje w drodze decyzji administracyjnej.

5. Główny Inspektor Sanitarny ogłasza w Biuletynie Informacji Publicznej na swojej stronie podmiotowej listę laboratoriów, które zostały dopuszczone do udziału w międzylaboratoryjnych pomiarach porównawczych, oraz listę laboratoriów, które uczestniczyły w międzylaboratoryjnych pomiarach porównawczych, o których mowa w ust. 1.

6. Główny Inspektor Sanitarny organizuje pierwsze międzylaboratoryjne pomiary porównawcze, o których mowa w ust. 1, w terminie 12 miesięcy od dnia wejścia w życie niniejszej ustawy.

Art. 26. W terminie 2 lat od dnia wejścia w życie niniejszej ustawy:

- 1) Centralne Laboratorium Ochrony Radiologicznej w Warszawie,
- 2) Główny Instytut Górnictwa w Katowicach,
- 3) Instytut Fizyki Jądrowej imienia Henryka Niewodniczańskiego Polskiej Akademii Nauk w Krakowie,
- 4) Instytut Techniki Budowlanej w Warszawie,
- 5) Instytut Medycyny Pracy imienia prof. dra med. Jerzego Nofera w Łodzi,
- 6) Narodowy Instytut Zdrowia Publicznego – Państwowy Zakład Higieny,
- 7) Uniwersytet Medyczny w Białymstoku

– przekażą nieodpłatnie Głównemu Inspektorowi Sanitarnemu wyniki prowadzonych przez siebie przed dniem wejścia w życie niniejszej ustawy działań mających na celu identyfikację terenów, na których w znacznej liczbie budynków poziom średniorocznego stężenia promieniotwórczego radonu w powietrzu może przekroczyć poziom odniesienia, o którym mowa w art. 23b ustawy zmienianej w art. 1.

Art. 27. 1. Kierownicy jednostek organizacyjnych wykonujących działalność ze źródłami promieniotwórczymi w terminie 3 lat od dnia wejścia w życie niniejszej ustawy dostosują zabezpieczenia źródeł promieniotwórczych do wymagań określonych w przepisach ustawy zmienianej w art. 1 w brzmieniu nadanym niniejszą ustawą.

2. Podmioty wykonujące w dniu wejścia w życie niniejszej ustawy badania przesiewowe zgodnie z dotychczasowymi przepisami wydanymi na podstawie art. 33c ust. 9 ustawy zmienianej w art. 1 dostosują prowadzoną w tym



zakresie działalności do wymagań określonych w art. 33za ustawy zmienianej w art. 1 w terminie 2 lat od dnia wejścia w życie niniejszej ustawy.

3. Jednostki organizacyjne wykonujące w dniu wejścia w życie niniejszej ustawy działalność związaną z narażeniem na podstawie zezwolenia, o którym mowa w art. 3 ust. 1, której wykonywanie wymaga zezwolenia zgodnie z art. 4 ust. 1 ustawy zmienianej w art. 1 w brzmieniu nadanym niniejszą ustawą, w terminie 12 miesięcy od dnia wejścia w życie niniejszej ustawy dostosują dokumenty dołączone do wniosku o wydanie zezwolenia, na podstawie którego wykonują działalność, do wymagań określonych w przepisach ustawy zmienianej w art. 1 w brzmieniu nadanym niniejszą ustawą.

4. Jednostki, które w dniu wejścia w życie niniejszej ustawy są uprawnione do prowadzenia szkoleń dla osób ubiegających się o nadanie uprawnień inspektora ochrony radiologicznej lub o nadanie uprawnień do zajmowania stanowiska mającego istotne znaczenie dla zapewnienia bezpieczeństwa jądrowego i ochrony radiologicznej, mogą prowadzić te szkolenia na podstawie dotychczasowych przepisów w terminie 18 miesięcy od dnia wejścia w życie niniejszej ustawy.

5. Status Krajowego Składowiska Odpadów Promieniotwórczych przyznany przed dniem wejścia w życie niniejszej ustawy zachowuje ważność przez 12 miesięcy od dnia wejścia w życie niniejszej ustawy.

6. Jednostki ochrony zdrowia utworzą ewidencje urządzeń radiologicznych, o których mowa w art. 33j ust. 1 pkt 1 ustawy zmienianej w art. 1, w terminie 2 lat od dnia wejścia w życie niniejszej ustawy.

7. Jednostki ochrony zdrowia dostosują stosowany przez nie sprzęt do wymagań określonych w przepisach art. 33k ustawy zmienianej w art. 1 w brzmieniu nadanym niniejszą ustawą w terminie 2 lat od dnia wejścia w życie niniejszej ustawy.

8. Z dniem wejścia w życie niniejszej ustawy rozpoczyna się bieg 3-letniego terminu, o którym mowa w art. 43b ust. 2a ustawy zmienianej w art. 1, w odniesieniu do źródeł wysokoaktywnych, z którymi była wykonywana działalność w dniu wejścia w życie niniejszej ustawy.

9. Gmina, która otrzymała opłatę, o której mowa w art. 57 ust. 1 ustawy zmienianej w art. 1, upowszechnia informację o wykorzystaniu tej opłaty zgodnie z przepisami art. 57<sup>1</sup> ustawy zmienianej w art. 1 po raz pierwszy za rok 2019.

10. Podmioty, o których mowa w art. 73 ust. 1 ustawy zmienianej w art. 1, opracują programy monitoringu, o których mowa w art. 73 ust. 4 ustawy zmienianej w art. 1, w terminie 2 lat od dnia wejścia w życie niniejszej ustawy.

Art. 28. 1. W terminie 5 lat od dnia wejścia w życie niniejszej ustawy czynności przewidziane dla specjalisty w dziedzinie fizyki medycznej może wykonywać osoba będąca w trakcie specjalizacji w dziedzinie fizyka medyczna.

2. W terminie 5 lat od dnia wejścia w życie niniejszej ustawy w jednostce ochrony zdrowia prowadzącej działalność z zakresu rentgenodiagnostyki, radiologii zabiegowej lub medycyny nuklearnej zadania, o których mowa w art. 33h ust. 3 ustawy zmienianej w art. 1, może w tym zakresie wykonywać również zatrudniona w tej jednostce ochrony zdrowia osoba, która ukończyła studia II stopnia albo jednolite studia magisterskie, na kierunku fizyka, biofizyka, fizyka medyczna, fizyka techniczna lub inżynieria biomedyczna.

3. W terminie 6 miesięcy od dnia wejścia w życie niniejszej ustawy Centrum Medyczne Kształcenia Podyplomowego opracuje programy kursów, o których mowa w art. 33h ust. 8 pkt 3 lit. a oraz ust. 10 pkt 3 lit. a ustawy zmienianej w art. 1.

Art. 29. 1. Z dniem wejścia w życie niniejszej ustawy komisja do spraw procedur i audytów klinicznych zewnętrznych, o której mowa w art. 33g ust. 1 ustawy zmienianej w art. 1 w brzmieniu dotychczasowym, w zakresie:

- 1) radioterapii onkologicznej – staje się komisją do spraw procedur i audytów klinicznych zewnętrznych w zakresie radioterapii, o której mowa w art. 33s ust. 1 pkt 1 ustawy zmienianej w art. 1;
- 2) medycyny nuklearnej – staje się komisją do spraw procedur i audytów klinicznych zewnętrznych w zakresie medycyny nuklearnej, o której mowa w art. 33s ust. 1 pkt 2 ustawy zmienianej w art. 1;
- 3) radiologii – diagnostyki obrazowej i radiologii zabiegowej – staje się komisją do spraw procedur i audytów klinicznych zewnętrznych w zakresie radiologii i diagnostyki obrazowej, o której mowa w art. 33s ust. 1 pkt 3 ustawy zmienianej w art. 1.

2. Powołani przed dniem wejścia w życie niniejszej ustawy członkowie komisji do spraw procedur i audytów klinicznych zewnętrznych pełnią swoje funkcje do czasu powołania członków tej komisji na podstawie przepisów ustawy zmienianej w art. 1 w brzmieniu nadanym niniejszą ustawą.

Art. 30. 1. Wzorcowe procedury radiologiczne dla uzasadnionych ekspozycji medycznych uznanych za standardowe opracowane na podstawie dotychczasowych przepisów stają się z dniem wejścia w życie niniejszej ustawy wzorcowymi medycznymi procedurami radiologicznymi, o których mowa w art. 33t ust. 1 ustawy zmienianej w art. 1, zwanymi dalej „procedurami wzorcowymi”.

2. Wykazy wzorcowych procedur radiologicznych dla uzasadnionych ekspozycji medycznych uznanych za standardowe opublikowane przez ministra właściwego do spraw zdrowia na podstawie dotychczasowych przepisów stają się z dniem wejścia w życie niniejszej ustawy wykazami procedur wzorcowych, o których mowa w art. 33t ust. 3 pkt 1 ustawy zmienianej w art. 1.

3. Udokumentowane robocze procedury postępowania utworzone na podstawie dotychczasowych przepisów stają się z dniem wejścia w życie niniejszej ustawy szczegółowymi medycznymi procedurami radiologicznymi, o których mowa w art. 33f ust. 1 ustawy zmienianej w art. 1.

Art. 31. Krajowa baza danych urządzeń radiologicznych prowadzona przez Głównego Inspektora Sanitarnego na podstawie dotychczasowych przepisów staje się z dniem wejścia w życie niniejszej ustawy Krajową Bazą Urządzeń Radiologicznych, o której mowa w art. 33r ust. 1 ustawy zmienianej w art. 1.

Art. 32. Eksperymenty medyczne i badania kliniczne wskazane w art. 33z ustawy zmienianej w art. 1, których realizacja rozpoczęła się przed dniem wejścia w życie niniejszej ustawy, są prowadzone zgodnie z dotychczasowymi przepisami.

Art. 33. 1. Krajowe Centrum Ochrony Radiologicznej w Ochronie Zdrowia utworzone na podstawie dotychczasowych przepisów, zwane dalej „Krajowym Centrum Ochrony Radiologicznej”, staje się z dniem wejścia w życie niniejszej ustawy Krajowym Centrum Ochrony Radiologicznej w Ochronie Zdrowia, o którym mowa w art. 33ze ust. 1 ustawy zmienianej w art. 1, zwanym dalej „Krajowym Centrum”.

2. Dyrektor oraz zastępcy dyrektora Krajowego Centrum Ochrony Radiologicznej urzędujący w dniu wejścia w życie niniejszej ustawy stają się z dniem wejścia w życie niniejszej ustawy odpowiednio dyrektorem oraz zastępcami dyrektora Krajowego Centrum.

3. Pracownicy Krajowego Centrum Ochrony Radiologicznej stają się z dniem wejścia w życie niniejszej ustawy pracownikami Krajowego Centrum.

4. Krajowe Centrum wstępuje w ogół praw i obowiązków Krajowego Centrum Ochrony Radiologicznej, w szczególności:

- 1) składniki majątkowe i niemajątkowe Krajowego Centrum Ochrony Radiologicznej stają się składnikami majątkowymi i niemajątkowymi Krajowego Centrum;
- 2) należności i zobowiązania Krajowego Centrum Ochrony Radiologicznej stają się należnościami i zobowiązaniami Krajowego Centrum.

5. Krajowe Centrum staje się stroną umów i porozumień, których stroną jest Krajowe Centrum Ochrony Radiologicznej.

6. Na Krajowe Centrum przechodzą prawa i obowiązki wynikające z:

- 1) przepisów prawa,
- 2) decyzji, postanowień i innych aktów administracyjnych

– których adresatem było Krajowe Centrum Ochrony Radiologicznej.

7. Krajowe Centrum w terminie 2 lat od dnia wejścia w życie niniejszej ustawy utworzy:

- 1) Centralny Rejestr Ekspozycji Niezamierzonych i Narażeń Przypadkowych, o którym mowa w art. 33m ust. 11 ustawy zmienianej w art. 1;
- 2) Centralny Rejestr Danych o Ekspozycjach Medycznych, o którym mowa w art. 33zf ust. 1 ustawy zmienianej w art. 1.

Art. 34. Z dniem wejścia w życie niniejszej ustawy rozpoczyna się pierwsza kadencja, o której mowa w art. 109 ust. 2a ustawy zmienianej w art. 1, Prezesa Agencji urzędującego w dniu wejścia w życie niniejszej ustawy.

Art. 35. 1. Przepisów art. 23d ustawy zmienianej w art. 1 nie stosuje się do budynków, lokali i pomieszczeń oddanych do użytkowania przed dniem wejścia w życie niniejszej ustawy.

2. Przepisu art. 35 ust. 4 pkt 2 ustawy zmienianej w art. 1 nie stosuje się do obiektów jądrowych, na których budowę wydano zezwolenie przed dniem 15 sierpnia 2014 r.

3. Kierownicy jednostek organizacyjnych wykonujących w dniu wejścia w życie niniejszej ustawy działalność polegającą na budowie, rozruchu, eksploatacji lub likwidacji obiektu jądrowego, dokonają – w ramach najbliższej oceny okresowej, o której mowa w art. 37e ust. 1 ustawy zmienianej w art. 1 w brzmieniu nadanym niniejszą ustawą – przeglądu wykonywanej działalności pod kątem możliwości wprowadzenia w obiekcie jądrowym ulepszeń technicznych lub organizacyjnych służących realizacji celu, o którym mowa w art. 35 ust. 4 pkt 2 ustawy zmienianej w art. 1.

Art. 36. Do pracowników wykonujących pracę w warunkach narażenia na promieniowanie jonizujące w dniu wejścia w życie niniejszej ustawy do dnia 31 grudnia 2019 r. stosuje się dawki graniczne promieniowania jonizującego obowiązujące przed dniem wejścia w życie niniejszej ustawy.

Art. 37. 1. Dotychczasowe przepisy wykonawcze wydane na podstawie art. 6 pkt 1, 2 i 3, art. 12b ust. 1 i 2, art. 25 pkt 1, art. 28 pkt 1, art. 29 ust. 3, art. 33d ust. 5, art. 33e ust. 6, art. 33g ust. 15 oraz art. 33k ust. 3 ustawy zmienianej w art. 1 zachowują moc do dnia wejścia w życie przepisów wykonawczych wydanych na podstawie:

- 1) art. 6b, art. 7<sup>1</sup> ust. 11 i 12, art. 33p ust. 14, art. 33q ust. 13, art. 33r ust. 10 oraz art. 33zm ustawy zmienianej w art. 1,
- 2) art. 6 pkt 1 i 2, art. 12b ust. 1, art. 25 pkt 1, art. 28 pkt 1 oraz art. 29 ust. 3 ustawy zmienianej w art. 1 w brzmieniu nadanym niniejszą ustawą

– jednak nie dłużej niż przez 24 miesiące od dnia wejścia w życie niniejszej ustawy.

2. Dotychczasowe przepisy wykonawcze wydane na podstawie art. 33c ust. 9 ustawy zmienianej w art. 1 zachowują moc do dnia wejścia w życie przepisów wykonawczych wydanych na podstawie:

- 1) art. 33g ust. 3 ustawy zmienianej w art. 1 w brzmieniu nadanym niniejszą ustawą,
- 2) art. 33e ust. 10, art. 33l ust. 16, art. 33m ust. 12, art. 33x oraz art. 33zd ust. 1 ustawy zmienianej w art. 1

– jednak nie dłużej niż przez 36 miesięcy od dnia wejścia w życie niniejszej ustawy.

3. Dotychczasowe przepisy wykonawcze wydane na podstawie art. 120 ust. 2 ustawy zmienianej w art. 1 zachowują moc do dnia wejścia w życie przepisów wykonawczych wydanych na podstawie art. 120 ust. 2 ustawy zmienianej w art. 1 w brzmieniu nadanym niniejszą ustawą, jednak nie dłużej niż przez 12 miesięcy od dnia wejścia w życie niniejszej ustawy.

4. Dotychczasowe przepisy wykonawcze wydane na podstawie art. 14 ust. 2 ustawy zmienianej w art. 2 zachowują moc do dnia wejścia w życie przepisów wykonawczych wydanych na podstawie art. 14 ust. 2 ustawy zmienianej w art. 2 w brzmieniu nadanym niniejszą ustawą, jednak nie dłużej niż przez 24 miesiące od dnia wejścia w życie niniejszej ustawy.

Art. 38. 1. W latach 2019–2028 maksymalny limit wydatków budżetu państwa będących skutkiem finansowym wejścia w życie niniejszej ustawy wynosi 112,071 mln zł, przy czym limit wynosi w:

- 1) 2019 r. – 0 zł;
- 2) 2020 r. – 15,150 mln zł;
- 3) 2021 r. – 16,777 mln zł;
- 4) 2022 r. – 14,947 mln zł;
- 5) 2023 r. – 11,372 mln zł;
- 6) 2024 r. – 10,873 mln zł;
- 7) 2025 r. – 10,873 mln zł;
- 8) 2026 r. – 10,874 mln zł;
- 9) 2027 r. – 10,331 mln zł;
- 10) 2028 r. – 10,874 mln zł.

2. Maksymalny limit wydatków budżetu państwa w ramach limitu, o którym mowa w ust. 1, przeznaczonych na sfinansowanie zatrudnienia dodatkowych 9 pracowników Państwowej Agencji Atomistyki wynosi w:

- 1) 2019 r. – 0 zł;
- 2) 2020 r. – 917 tys. zł;
- 3) 2021 r. – 882 tys. zł;
- 4) 2022 r. – 884 tys. zł;
- 5) 2023 r. – 885 tys. zł;
- 6) 2024 r. – 886 tys. zł;
- 7) 2025 r. – 886 tys. zł;
- 8) 2026 r. – 886 tys. zł;
- 9) 2027 r. – 886 tys. zł;
- 10) 2028 r. – 886 tys. zł.

3. Maksymalny limit wydatków budżetu państwa w ramach limitu, o którym mowa w ust. 1, przeznaczonych na sfinansowanie przez Główny Inspektorat Sanitarny zatrudnienia dodatkowych 2 pracowników Głównego Inspektoratu Sanitarnego i wydatków związanych z identyfikacją terenów, na których występuje zwiększone narażenie na radon, wynosi w:

- 1) 2019 r. – 0 zł;
- 2) 2020 r. – 1 201 tys. zł;
- 3) 2021 r. – 1 693 tys. zł;
- 4) 2022 r. – 1 193 tys. zł;
- 5) 2023 r. – 693 tys. zł;
- 6) 2024 r. – 193 tys. zł;
- 7) 2025 r. – 193 tys. zł;
- 8) 2026 r. – 193 tys. zł;
- 9) 2027 r. – 193 tys. zł;
- 10) 2028 r. – 193 tys. zł.

4. Maksymalny limit wydatków budżetu państwa w ramach limitu, o którym mowa w ust. 1, przeznaczonych na sfinansowanie przez Krajowe Centrum Ochrony Radiologicznej w Ochronie Zdrowia zatrudnienia dodatkowych 12 pracowników Krajowego Centrum Ochrony Radiologicznej w Ochronie Zdrowia i zadań związanych z przeprowadzaniem audytów klinicznych zewnętrznych w jednostkach ochrony zdrowia wynosi w:

- 1) 2019 r. – 0 zł;
- 2) 2020 r. – 1 210 tys. zł;
- 3) 2021 r. – 2 440 tys. zł;
- 4) 2022 r. – 2 440 tys. zł;
- 5) 2023 r. – 2 440 tys. zł;
- 6) 2024 r. – 2 440 tys. zł;
- 7) 2025 r. – 2 440 tys. zł;
- 8) 2026 r. – 2 440 tys. zł;
- 9) 2027 r. – 2 440 tys. zł;
- 10) 2028 r. – 2 440 tys. zł.

5. Maksymalny limit wydatków budżetu państwa w ramach limitu, o którym mowa w ust. 1, przeznaczonych na sfinansowanie zatrudnienia dodatkowego jednego pracownika Urzędu Lotnictwa Cywilnego wynosi w:

- 1) 2019 r. – 0 zł;
- 2) 2020 r. – 89 tys. zł;

- 3) 2021 r. – 89 tys. zł;
- 4) 2022 r. – 89 tys. zł;
- 5) 2023 r. – 89 tys. zł;
- 6) 2024 r. – 89 tys. zł;
- 7) 2025 r. – 89 tys. zł;
- 8) 2026 r. – 89 tys. zł;
- 9) 2027 r. – 89 tys. zł;
- 10) 2028 r. – 89 tys. zł.

6. Maksymalny limit wydatków budżetu państwa w ramach limitu, o którym mowa w ust. 1, przeznaczonych na sfinansowanie wyposażenia szkół Państwowej Straży Pożarnej w sprzęt dydaktyczny wynosi w:

- 1) 2019 r. – 0 zł;
- 2) 2020 r. – 1 513 tys. zł;
- 3) 2021 r. – 1 513 tys. zł;
- 4) 2022 r. – 756 tys. zł;
- 5) 2023 r. – 0 zł;
- 6) 2024 r. – 0 zł;
- 7) 2025 r. – 0 zł;
- 8) 2026 r. – 0 zł;
- 9) 2027 r. – 0 zł;
- 10) 2028 r. – 0 zł.

7. Maksymalny limit wydatków budżetu państwa w ramach limitu, o którym mowa w ust. 1, przeznaczonych na sfinansowanie przez wojewodów wydatków związanych z przystosowaniem krajowego systemu ratowniczo-gaśniczego do udziału w likwidacji zagrożenia, w tym w działaniach ratowniczych, w przypadku wystąpienia zdarzenia radiacyjnego, a także z przeszkoleniem strażaków w zakresie wykrywania źródeł niekontrolowanych wynosi w:

- 1) 2019 r. – 0 zł;
- 2) 2020 r. – 10,192 mln zł;
- 3) 2021 r. – 10,160 mln zł;
- 4) 2022 r. – 9,584 mln zł;
- 5) 2023 r. – 7,265 mln zł;
- 6) 2024 r. – 7,265 mln zł;
- 7) 2025 r. – 7,265 mln zł;
- 8) 2026 r. – 7,266 mln zł;
- 9) 2027 r. – 6,723 mln zł;
- 10) 2028 r. – 7,266 mln zł.

8. Maksymalny limit wydatków budżetu państwa w ramach limitu, o którym mowa w ust. 1, przeznaczonych na sfinansowanie przez Wyższy Urząd Górniczy wydatków związanych z przeszkoleniem pracowników inspekcyjno-technicznych okręgowych urzędów górniczych oraz pracowników Wyższego Urzędu Górniczego w zakresie zagrożenia radiacyjnego naturalnymi substancjami promieniotwórczymi wynosi w:

- 1) 2019 r. – 0 zł;
- 2) 2020 r. – 28 tys. zł;
- 3) 2021 r. – 0 zł;

- 4) 2022 r. – 0 zł;
- 5) 2023 r. – 0 zł;
- 6) 2024 r. – 0 zł;
- 7) 2025 r. – 0 zł;
- 8) 2026 r. – 0 zł;
- 9) 2027 r. – 0 zł;
- 10) 2028 r. – 0 zł.

9. Prezes Państwowej Agencji Atomistyki, Główny Inspektor Sanitarny, Dyrektor Krajowego Centrum Ochrony Radiologicznej w Ochronie Zdrowia, Prezes Urzędu Lotnictwa Cywilnego, Komendant Główny Państwowej Straży Pożarnej oraz Prezes Wyższego Urzędu Górniczego:

- 1) monitorują wykorzystanie limitu wydatków, o którym mowa odpowiednio w ust. 2–6 i 8;
- 2) dokonują oceny wykorzystania limitu wydatków, o którym mowa odpowiednio w ust. 2–6 i 8, według stanu na koniec każdego kwartału, a w przypadku IV kwartału – według stanu na dzień 20 listopada danego roku;
- 3) wdrażają mechanizmy korygujące, o których mowa w ust. 11, 12 i 14.

10. Minister właściwy do spraw wewnętrznych monitoruje wykorzystanie przez wojewodów łącznego limitu wydatków określonego w ust. 7. W przypadku zagrożenia przekroczenia przyjętego na dany rok budżetowy maksymalnego limitu wydatków minister właściwy do spraw wewnętrznych przekazuje informację w tym zakresie właściwemu wojewodzie odpowiedzialnemu za wdrożenie mechanizmu korygującego, o którym mowa w ust. 15.

11. W przypadku gdy wielkość wydatków po pierwszym kwartale danego roku budżetowego wyniesie więcej niż 30% limitu wydatków przewidzianych na dany rok, wielkość środków przeznaczonych na wydatki, o których mowa w ust. 2–6 i 8, obniża się w trzecim kwartale o kwotę będącą różnicą pomiędzy wielkością stanowiącą 25% tego limitu a kwotą faktycznie wydatkowanych środków w pierwszym kwartale.

12. W przypadku gdy wielkość wydatków po pierwszym półroczu danego roku budżetowego wyniesie więcej niż 60% limitu wydatków przewidzianych na dany rok, wielkość środków przeznaczonych na wydatki, o których mowa w ust. 2–6 i 8, obniża się w czwartym kwartale o kwotę stanowiącą różnicę pomiędzy wielkością stanowiącą 50% tego limitu a kwotą faktycznie wydatkowanych środków w pierwszym półroczu.

13. Właściwy wojewoda monitoruje wykorzystanie limitu wydatków, o którym mowa w ust. 7, w zakresie, w jakim ten limit pozostaje w jego dyspozycji, i dokonuje oceny wykorzystania tego limitu według stanu na koniec każdego kwartału, a w przypadku IV kwartału – według stanu na dzień 20 listopada danego roku.

14. W przypadku zagrożenia przekroczenia przyjętego na dany rok budżetowy maksymalnego limitu wydatków, o którym mowa odpowiednio w ust. 2–6 i 8, oraz w przypadku gdy w okresie od początku roku kalendarzowego do dnia ostatniej oceny, o której mowa w ust. 9 pkt 2, część limitu rocznego przypadającego proporcjonalnie na ten okres zostanie przekroczona co najmniej o 10%, wydatki budżetu państwa będące skutkiem finansowym niniejszej ustawy zmniejsza się do poziomu zgodnego z limitem.

15. W przypadku zagrożenia przekroczenia przyjętego na dany rok budżetowy maksymalnego limitu wydatków, o którym mowa w ust. 7, oraz w przypadku gdy w okresie od początku roku kalendarzowego do dnia ostatniej oceny, o której mowa w ust. 13, część limitu rocznego przypadającego proporcjonalnie na ten okres zostanie przekroczona co najmniej o 10%, właściwy wojewoda stosuje mechanizm korygujący polegający na zmniejszeniu pozostających w jego dyspozycji wydatków budżetu państwa będących skutkiem finansowym niniejszej ustawy do poziomu zgodnego z limitem.

Art. 39. Ustawa wchodzi w życie po upływie 30 dni od dnia ogłoszenia, z wyjątkiem art. 2, który wchodzi w życie z dniem 1 stycznia 2020 r.”;

- 5) art. 86 ustawy z dnia 31 lipca 2019 r. o zmianie niektórych ustaw w celu ograniczenia obciążeń regulacyjnych (Dz. U. poz. 1495), który stanowi:

„Art. 86. Ustawa wchodzi w życie z dniem 1 stycznia 2020 r., z wyjątkiem:

- 1) art. 67, który wchodzi w życie z dniem ogłoszenia, z mocą od dnia 27 lipca 2019 r.;
- 2) art. 19 pkt 2 i 3 oraz art. 57, które wchodzi w życie z dniem następującym po dniu ogłoszenia;
- 3) art. 2 pkt 2 i 18–21, które wchodzi w życie po upływie 30 dni od dnia ogłoszenia;

- 4) art. 62 pkt 1, 4 i 5, które wchodzi w życie po upływie 6 miesięcy od dnia ogłoszenia;
- 5) art. 1 pkt 1–3, art. 55 oraz art. 70, które wchodzi w życie z dniem 1 czerwca 2020 r.;
- 6) art. 33 pkt 2 i 4, które wchodzi w życie z dniem 1 lipca 2020 r.;
- 7) art. 62 pkt 6 lit. a tiret trzecie, lit. b i e i pkt 7 oraz art. 73 ust. 1–8, które wchodzi w życie z dniem 1 października 2020 r.;
- 8) art. 14:
  - a) pkt 1:
    - lit. a i lit. b w zakresie uchylonego art. 4ba ust. 6,
    - lit. c w zakresie dodanego art. 4ba ust. 9,
  - b) pkt 4:
    - lit. a i lit. b w zakresie uchylonego art. 43d ust. 2,
    - lit. c w zakresie dodanego art. 43d ust. 6,
  - c) pkt 5,
  - d) pkt 6 w zakresie dodanego art. 43f ust. 1–3 i 5
    - które wchodzi w życie z dniem 1 lipca 2021 r.;
- 9) art. 63 pkt 1 lit. b i pkt 2 oraz art. 68, które wchodzi w życie z dniem wystąpienia Zjednoczonego Królestwa z Unii Europejskiej bez zawarcia umowy, o której mowa w art. 50 ust. 2 zdanie drugie Traktatu o Unii Europejskiej (Dz. U. z 2004 r. poz. 864).”.

Marszałek Sejmu: *E. Witek*

Załącznik do obwieszczenia Marszałka Sejmu Rzeczypospolitej  
Polskiej z dnia 11 września 2019 r. (poz. 1792)

## USTAWA

z dnia 29 listopada 2000 r.

### Prawo atomowe<sup>1)</sup>

#### Rozdział 1

#### Przepisy ogólne

**Art. 1.** 1. Ustawa określa:

- 1) działalność w zakresie pokojowego wykorzystywania energii atomowej związaną z rzeczywistym i potencjalnym narażeniem na promieniowanie jonizujące od sztucznych źródeł promieniotwórczych, materiałów jądrowych, urządzeń wytwarzających promieniowanie jonizujące, odpadów promieniotwórczych i wypalonego paliwa jądrowego;
- 2) obowiązki kierownika jednostki organizacyjnej wykonującej tę działalność;
- 3) organy właściwe w sprawach bezpieczeństwa jądrowego i ochrony radiologicznej;
- 4) zasady odpowiedzialności cywilnej za szkody jądrowe;
- 5) zasady wypełniania zobowiązań międzynarodowych, w tym w ramach Unii Europejskiej, dotyczących bezpieczeństwa jądrowego, ochrony przed promieniowaniem jonizującym oraz zabezpieczeń materiałów jądrowych i kontroli technologii jądrowych.

2. Ustawa określa także kary pieniężne za naruszenie przepisów dotyczących bezpieczeństwa jądrowego i ochrony radiologicznej oraz tryb ich nakładania.

3. Ustawę stosuje się również do działalności wykonywanej w warunkach zwiększonego, w wyniku działania człowieka, narażenia na naturalne promieniowanie jonizujące.

4. Ustawa ponadto określa zasady monitorowania skażeń promieniotwórczych i reguluje działania podejmowane w przypadku zdarzeń radiacyjnych, jak również w przypadku długotrwałego narażenia w następstwie zdarzenia radiacyjnego lub działalności wykonywanej w przeszłości.

5.<sup>2)</sup> Ustawa określa również szczególne zasady ochrony osób przed zagrożeniami wynikającymi ze stosowania promieniowania jonizującego w celach medycznych.

**5.<sup>3)</sup> Ustawa określa również szczególne zasady ochrony osób przed zagrożeniami wynikającymi ze stosowania promieniowania jonizującego w celach medycznych lub w celu obrazowania pozamedycznego.**

---

<sup>1)</sup> Niniejsza ustawa dokonuje w zakresie swojej regulacji transpozycji następujących dyrektyw Wspólnot Europejskich:

- 1) dyrektywy Rady 89/618/Euratom z dnia 27 listopada 1989 r. w sprawie informowania ogółu społeczeństwa o środkach ochrony zdrowia, które będą stosowane oraz działaniach, jakie należy podjąć w przypadku pogotowia radiologicznego (Dz. Urz. WE L 357 z 07.12.1989, str. 31; Dz. Urz. UE Polskie wydanie specjalne, rozdz. 15, t. 1, str. 366);
- 2) dyrektywy Rady 90/641/Euratom z dnia 4 grudnia 1990 r. w sprawie praktycznej ochrony pracowników zewnętrznych, narażonych na promieniowanie jonizujące podczas pracy na terenie kontrolowanym (Dz. Urz. WE L 349 z 13.12.1990, str. 21, z późn. zm.; Dz. Urz. UE Polskie wydanie specjalne, rozdz. 5, t. 1, str. 405, z późn. zm.);
- 3) dyrektywy Rady 92/3/Euratom z dnia 3 lutego 1992 r. w sprawie nadzoru i kontroli przesyłania odpadów radioaktywnych między Państwami Członkowskimi oraz do Wspólnoty i poza jej obszar (Dz. Urz. WE L 35 z 12.02.1992, str. 24; Dz. Urz. UE Polskie wydanie specjalne, rozdz. 15, t. 2, str. 90);
- 4) dyrektywy Rady 96/29/Euratom z dnia 13 maja 1996 r. ustanawiającej podstawowe normy bezpieczeństwa w zakresie ochrony zdrowia pracowników i ogółu społeczeństwa przed zagrożeniami wynikającymi z promieniowania jonizującego (Dz. Urz. WE L 159 z 29.06.1996, str. 1; Dz. Urz. UE Polskie wydanie specjalne, rozdz. 5, t. 2, str. 291);
- 5) dyrektywy Rady 97/43/Euratom z dnia 30 czerwca 1997 r. w sprawie ochrony zdrowia osób fizycznych przed niebezpieczeństwem wynikającym z promieniowania jonizującego związanego z badaniami medycznymi oraz uchylającej dyrektywę 84/466/Euratom (Dz. Urz. WE L 180 z 09.07.1997, str. 22, z późn. zm.; Dz. Urz. UE Polskie wydanie specjalne, rozdz. 15, t. 3, str. 332, z późn. zm.);
- 6) dyrektywy Rady 2003/122/Euratom z dnia 22 maja 2003 r. w sprawie kontroli wysoce radioaktywnych źródeł zamkniętych i odpadów radioaktywnych (Dz. Urz. UE L 346 z 31.12.2003, str. 57; Dz. Urz. UE Polskie wydanie specjalne, rozdz. 15, t. 7, str. 694).

<sup>2)</sup> W tym brzmieniu obowiązuje do wejścia w życie zmiany, o której mowa w odnośniku 3.

<sup>3)</sup> W brzmieniu ustalonym przez art. 1 pkt 1 ustawy z dnia 13 czerwca 2019 r. o zmianie ustawy – Prawo atomowe oraz ustawy o ochronie przeciwpożarowej (Dz. U. poz. 1593), która wejdzie w życie z dniem 23 września 2019 r.



**Art. 2.** Wykonywanie działalności, o której mowa w art. 1 ust. 1 pkt 1 i ust. 3, jest dopuszczalne po zastosowaniu określonych w przepisach środków dla zapewnienia bezpieczeństwa oraz ochrony życia i zdrowia ludzi, jak również bezpieczeństwa mienia i ochrony środowiska.

**Art. 3.** W rozumieniu niniejszej ustawy użyte określenia oznaczają:

- 1) audyt kliniczny – systematyczną kontrolę lub przegląd medycznych procedur radiologicznych, mające na celu polepszenie jakości udzielanych pacjentowi świadczeń zdrowotnych poprzez usystematyzowaną analizę, w ramach której praktyka, procedury i wyniki radiologiczne są porównywane z uznanymi standardami oraz, w razie konieczności, modyfikację dotychczasowego postępowania lub wprowadzenie nowych standardów;
- 1a) awaria projektowa – warunki awaryjne obiektu jądrowego uwzględnione w projekcie obiektu jądrowego zgodnie z ustalonymi wymaganiami projektowania, w których uszkodzenie paliwa oraz uwolnienia substancji promieniotwórczych są utrzymywane w ustalonych granicach;
- 1b)<sup>4)</sup> **badanie przesiewowe – badanie diagnostyczne z wykorzystaniem urządzeń radiologicznych przeprowadzane w celu wczesnego diagnozowania chorób w grupach ryzyka;**
- 2) bezpieczeństwo jądrowe – osiągnięcie odpowiednich warunków eksploatacji, zapobieganie awariom i łagodzenie ich skutków, czego wynikiem jest ochrona pracowników i ludności przed zagrożeniami wynikającymi z promieniowania jonizującego z obiektów jądrowych;
- 2a) ciężka awaria – warunki awaryjne obiektu jądrowego, poważniejsze niż awarie projektowe, prowadzące do znaczącej degradacji rdzenia reaktora i mogące prowadzić do znaczących uwolnień substancji promieniotwórczych;
- 2b)<sup>5)</sup> **członek ekipy awaryjnej – osobę pełniącą określoną funkcję podczas zdarzenia radiacyjnego, która może zostać narażona podczas wykonywania zadań w związku ze zdarzeniem radiacyjnym – w szczególności pracownika jednostki organizacyjnej, w której wystąpiło zdarzenie radiacyjne, pracownika organu, funkcjonariusza służby lub żołnierza – biorącą udział w likwidacji zagrożenia, w tym w działaniach ratowniczych, lub usuwaniu skutków zdarzenia radiacyjnego;**
- 3)<sup>6)</sup> dawka graniczna – wartość dawki promieniowania jonizującego, wyrażoną jako dawka skuteczna lub równoważna, dla określonych osób, pochodząca od kontrolowanej działalności zawodowej, której, poza przypadkami przewidzianymi w ustawie, nie wolno przekroczyć;
- 3)<sup>7)</sup> **dawka graniczna – wartość dawki promieniowania jonizującego, wyrażoną jako:**
  - a) **dawka skuteczna (efektywna), w tym obciążająca dawka skuteczna (efektywna) określona w załączniku nr 1 do ustawy, lub**
  - b) **dawka równoważna**  
– dla określonych osób, pochodzącej od kontrolowanej działalności zawodowej, której, poza przypadkami przewidzianymi w przepisach ustawy, nie wolno przekroczyć;
- 4) dawka pochłonięta – dawkę pochłoniętą określoną w załączniku nr 1 do ustawy;
- 5) dawka równoważna – dawkę równoważną określoną w załączniku nr 1 do ustawy;
- 6) dawka skuteczna (efektywna) – dawkę skuteczną (efektywną) określoną w załączniku nr 1 do ustawy;
- 6a)<sup>8)</sup> **diagnostyczny poziom referencyjny – poziom dawki w rentgenodiagnostyce i w radiologii zabiegowej lub, w przypadku produktów radiofarmaceutycznych, poziom aktywności tych produktów w odniesieniu do typowych badań diagnostycznych i zabiegów, którym poddawani są pacjenci o standardowej budowie ciała lub które przeprowadzane są na standardowych fantomach w odniesieniu do szeroko określonych kategorii sprzętu;**
- 6b)<sup>8)</sup> **działania interwencyjne – działania, które zapobiegają narażeniu lub ograniczają narażenie ludzi, jak również zapobiegają skażeniu lub zmniejszają skażenie środowiska w wyniku zdarzenia radiacyjnego lub sytuacji narażenia istniejącego, polegające na oddziaływaniu na źródło promieniowania jonizującego, źródło skażeń promieniotwórczych, drogi rozprzestrzeniania skażeń promieniotwórczych, ludzi oraz na środowisko;**

<sup>4)</sup> Dodany przez art. 1 pkt 2 lit. a ustawy, o której mowa w odnośniku 3.

<sup>5)</sup> Dodany przez art. 1 pkt 2 lit. b ustawy, o której mowa w odnośniku 3.

<sup>6)</sup> W tym brzmieniu obowiązuje do wejścia w życie zmiany, o której mowa w odnośniku 7.

<sup>7)</sup> W brzmieniu ustalonym przez art. 1 pkt 2 lit. c ustawy, o której mowa w odnośniku 3.

<sup>8)</sup> Dodany przez art. 1 pkt 2 lit. d ustawy, o której mowa w odnośniku 3.

- 6c)<sup>8)</sup> działania naprawcze – usunięcie źródła promieniowania jonizującego lub ograniczenie wartości jego aktywności lub ilości, przerwanie dróg narażenia lub ograniczenie wpływu tych dróg w celu uniknięcia lub ograniczenia dawek, które mogłyby zostać otrzymane w sytuacji narażenia istniejącego;
- 6d)<sup>8)</sup> ekspozycja medyczna – ekspozycję na promieniowanie jonizujące osób w ramach medycznych procedur radiologicznych, mającą na celu przyniesienie korzyści dla ich zdrowia, a także ekspozycję opiekunów oraz osób uczestniczących w eksperymentach medycznych lub badaniach klinicznych;
- 6e)<sup>8)</sup> ekspozycja niezamierzona – ekspozycję medyczną, która w znaczącym stopniu różni się od ekspozycji medycznej przewidzianej dla danego celu;
- 7)<sup>9)</sup> działania interwencyjne – działania, które zapobiegają narażeniu lub zmniejszają narażenie ludzi w wyniku zdarzenia radiacyjnego, polegające na oddziaływaniu na źródło promieniowania jonizującego, źródło skażeń promieniotwórczych, drogi rozprzestrzeniania tych skażeń oraz na ludzi;
- 7) (uchylony)<sup>10)</sup>
- 7<sup>1)</sup> funkcja bezpieczeństwa – funkcję, którą dla zapewnienia bezpieczeństwa wypełnia system, element konstrukcji lub element wyposażenia obiektu jądrowego;
- 7a)<sup>11)</sup> jednostka ochrony zdrowia – podmiot leczniczy wykonujący działalność leczniczą w rozumieniu przepisów o działalności leczniczej z wykorzystaniem promieniowania jonizującego;
- 7a)<sup>12)</sup> jednostka ochrony zdrowia – jednostkę organizacyjną będącą podmiotem wykonującym działalność leczniczą w rozumieniu art. 2 ust. 1 pkt 5 ustawy z dnia 15 kwietnia 2011 r. o działalności leczniczej (Dz. U. z 2018 r. poz. 2190 i 2219 oraz z 2019 r. poz. 492, 730, 959 i 1655);
- 8)<sup>11)</sup> jednostka organizacyjna – każdy podmiot wykonujący działalność związaną z narażeniem;
- 8)<sup>12)</sup> jednostka organizacyjna – wykonującą działalność związaną z narażeniem:
- a) osobę fizyczną,
  - b) osobę prawną,
  - c) państwową jednostkę organizacyjną,
  - d) samorządową jednostkę organizacyjną,
  - e) organizację społeczną lub
  - f) niebędącą osobą prawną jednostkę organizacyjną, której ustawa przyznaje zdolność prawną;
- 8a)<sup>13)</sup> lekarz kierujący – lekarza, lekarza dentystę lub inną osobę upoważnioną do kierowania osób na medyczne procedury radiologiczne;
- 8b)<sup>13)</sup> lekarz prowadzący – lekarza, lekarza dentystę lub inną osobę upoważnioną do przyjęcia odpowiedzialności za poddanie pacjenta ekspozycji medycznej;
- 8c)<sup>13)</sup> kultura bezpieczeństwa – zespół podstawowych wartości, postaw i zachowań, zarówno grupowych, jak i indywidualnych, nadających priorytet zagadnieniom ochrony i bezpieczeństwa przed innymi celami;
- 9) likwidacja obiektu jądrowego – doprowadzenie obiektu lub urządzenia do stanu niewymagającego ograniczeń z punktu widzenia bezpieczeństwa jądrowego i ochrony radiologicznej w wykonywaniu dowolnej działalności;
- 10) (uchylony)
- 10a) limity i warunki eksploatacyjne – określony w zezwoleniu na wykonywanie działalności związanej z narażeniem, polegającej na rozruchu lub eksploatacji obiektu jądrowego zbiór wymagań, ustalający graniczne wartości parametrów eksploatacyjnych obiektu jądrowego, wymaganą dyspozycyjność funkcjonalną i wydajność urządzeń tego obiektu oraz obsadę pracownikami;
- 10b)<sup>14)</sup> materiał budowlany – wyrób budowlany przeznaczony do włączenia w sposób trwały do budynku lub jego części, którego właściwości użytkowe mają wpływ na właściwości użytkowe budynku w odniesieniu do narażenia jego mieszkańców na promieniowanie jonizujące;

<sup>9)</sup> W tym brzmieniu obowiązuje do wejścia w życie zmiany, o której mowa w odnośniku 10.

<sup>10)</sup> Przez art. 1 pkt 2 lit. e ustawy, o której mowa w odnośniku 3.

<sup>11)</sup> W tym brzmieniu obowiązuje do wejścia w życie zmiany, o której mowa w odnośniku 12.

<sup>12)</sup> W brzmieniu ustalonym przez art. 1 pkt 2 lit. f ustawy, o której mowa w odnośniku 3.

<sup>13)</sup> Dodany przez art. 1 pkt 2 lit. g ustawy, o której mowa w odnośniku 3.

<sup>14)</sup> Dodany przez art. 1 pkt 2 lit. h ustawy, o której mowa w odnośniku 3.

- 11) materiał jądrowy – rudy, materiały wyjściowe (źródłowe) lub specjalne materiały rozszczepialne, o których mowa w art. 197 Traktatu ustanawiającego Europejską Wspólnotę Energii Atomowej, zwanego dalej „Traktatem Euratom”;
- 11a)<sup>15)</sup> materiał promieniotwórczy – materiał zawierający substancje promieniotwórcze;**
- 12)<sup>16)</sup> medycyna nuklearna – wszelką działalność diagnostyczną związaną z podawaniem pacjentom produktów radiofarmaceutycznych, a także z zabiegami terapeutycznymi przy użyciu produktów radiofarmaceutycznych;
- 12)<sup>17)</sup> medycyna nuklearna – działalność diagnostyczną związaną z podawaniem pacjentom produktów radiofarmaceutycznych, a także leczenie polegające na zamierzonym wprowadzeniu do ustroju terapeutycznych ilości produktów radiofarmaceutycznych;**
- 12a)<sup>18)</sup> medyczna pracownia rentgenowska – pomieszczenie lub zespół pomieszczeń, przeznaczonych do stosowania aparatów rentgenowskich do celów rentgenodiagnostyki, radiologii zabiegowej, radioterapii powierzchniowej lub radioterapii schorzeń nienowotworowych;**
- 13)<sup>19)</sup> medyczna procedura radiologiczna – opis czynności niezbędnych do przeprowadzenia badania lub zabiegu z wykorzystaniem promieniowania jonizującego w celu postawienia diagnozy bądź leczenia;
- 13) (uchylony)<sup>20)</sup>**
- 14)<sup>19)</sup> medyczny wypadek radiologiczny – niezamierzone wydarzenie, takie jak błąd w obsłudze urządzenia radiologicznego, awaria urządzenia radiologicznego lub przerwa w jego działaniu, a także inne nieszczęśliwe zdarzenie, którego konsekwencje nie mogą być pominięte z punktu widzenia ochrony radiologicznej pacjenta;
- 14) (uchylony)<sup>20)</sup>**
- 15)<sup>21)</sup> narażenie – proces, w którym organizm ludzki podlega działaniu promieniowania jonizującego;
- 15)<sup>22)</sup> narażenie – proces, w którym organizm ludzki podlega napromienieniu promieniowaniem jonizującym:**
- a) zewnętrznemu lub jest wystawiony na możliwość takiego napromienienia (narażenie zewnętrzne) lub**
- b) wewnętrznemu lub jest wystawiony na możliwość takiego napromienienia (narażenie wewnętrzne);**
- 15a)<sup>23)</sup> narażenie na radon – narażenie na pochodne radonu;**
- 15b)<sup>23)</sup> narażenie przypadkowe – narażenie w wyniku wypadku osób innych niż członkowie ekip awaryjnych;**
- 16)<sup>24)</sup> narażenie wyjątkowe – narażenie osoby uczestniczącej w usuwaniu skutków zdarzenia radiacyjnego lub w działaniach interwencyjnych, w czasie których może ona otrzymać dawkę przekraczającą wartość rocznej dawki granicznej dla pracowników;
- 16)<sup>25)</sup> narażenie wyjątkowe – narażenie członka ekipy awaryjnej w sytuacji zdarzenia radiacyjnego;**
- 16<sup>1)</sup>26)** narażenie w wyniku obrazowania pozamedycznego – zamierzone narażenie w wyniku obrazowania, którego głównym celem nie jest przyniesienie korzyści zdrowotnej osobie poddawanej narażeniu;
- 16<sup>2)</sup>26)** natychmiastowe działania interwencyjne – działania interwencyjne podejmowane bezpośrednio po wystąpieniu zdarzenia radiacyjnego, których opóźnione podjęcie wiązałoby się ze znacznym obniżeniem ich skuteczności;
- 16a) normalna eksploatacja – eksploatację obiektu jądrowego w zakresie limitów i warunków eksploatacyjnych;
- 17) obiekt jądrowy – elektrownię jądrową, reaktor badawczy, zakład wzbogacania izotopowego, zakład wytwarzania paliwa jądrowego, zakład przerobu wypalonego paliwa jądrowego, przechowalnik wypalonego paliwa jądrowego, a także bezpośrednio związany z którymkolwiek z tych obiektów i znajdujący się na jego terenie obiekt służący do przechowywania odpadów promieniotwórczych;

<sup>15)</sup> Dodany przez art. 1 pkt 2 lit. i ustawy, o której mowa w odnośniku 3.

<sup>16)</sup> W tym brzmieniu obowiązuje do wejścia w życie zmiany, o której mowa w odnośniku 17.

<sup>17)</sup> W brzmieniu ustalonym przez art. 1 pkt 2 lit. j ustawy, o której mowa w odnośniku 3.

<sup>18)</sup> Dodany przez art. 1 pkt 2 lit. k ustawy, o której mowa w odnośniku 3.

<sup>19)</sup> W tym brzmieniu obowiązuje do wejścia w życie zmiany, o której mowa w odnośniku 20.

<sup>20)</sup> Przez art. 1 pkt 2 lit. l ustawy, o której mowa w odnośniku 3.

<sup>21)</sup> W tym brzmieniu obowiązuje do wejścia w życie zmiany, o której mowa w odnośniku 22.

<sup>22)</sup> W brzmieniu ustalonym przez art. 1 pkt 2 lit. m ustawy, o której mowa w odnośniku 3.

<sup>23)</sup> Dodany przez art. 1 pkt 2 lit. n ustawy, o której mowa w odnośniku 3.

<sup>24)</sup> W tym brzmieniu obowiązuje do wejścia w życie zmiany, o której mowa w odnośniku 25.

<sup>25)</sup> W brzmieniu ustalonym przez art. 1 pkt 2 lit. o ustawy, o której mowa w odnośniku 3.

<sup>26)</sup> Dodany przez art. 1 pkt 2 lit. p ustawy, o której mowa w odnośniku 3.

- 18) objętość tarczowa – objętość guza nowotworowego lub innych tkanek, które są napromieniane w celu osiągnięcia planowanego efektu terapeutycznego;
- 19) ochrona fizyczna – całokształt przedsięwzięć organizacyjnych i technicznych, mających na celu skuteczne zabezpieczenie materiałów jądrowych i obiektów jądrowych przed aktami terroru, dywersji, sabotażu i kradzieży;
- 20) ochrona radiologiczna – zapobieganie narażeniu ludzi i skażeniu środowiska, a w przypadku braku możliwości zapobieżenia takim sytuacjom – ograniczenie ich skutków do poziomu tak niskiego, jak tylko jest to rozsądnie osiągalne, przy uwzględnieniu czynników ekonomicznych, społecznych i zdrowotnych;
- 21) ochrona radiologiczna pacjenta – zespół czynności i ograniczeń zmierzających do zminimalizowania narażenia pacjenta na promieniowanie jonizujące, które nie będzie nadmiernie utrudniało lub uniemożliwiało uzyskania pożądanych i uzasadnionych informacji diagnostycznych lub efektów leczniczych;
- 22) odpady promieniotwórcze – materiały stałe, ciekłe lub gazowe, zawierające substancje promieniotwórcze lub skażone tymi substancjami, których wykorzystanie nie jest przewidywane ani rozważane, zakwalifikowane do kategorii odpadów wymienionych w art. 47, w tym wypalone paliwo jądrowe przeznaczone do składowania; niniejsza definicja nie ma zastosowania do rozdziału 8a;
- 23)<sup>27)</sup> ogranicznik dawki (limit użytkowy dawki) – ograniczenie przewidywanych dawek indywidualnych, które mogą pochodzić od określonego źródła promieniowania jonizującego, uwzględnione podczas planowania ochrony radiologicznej w celach związanych z optymalizacją;
- 23)<sup>28)</sup> **ogranicznik dawki (limit użytkowy dawki) – ograniczenie przewidywanych dawek indywidualnych, wyrażonych jako dawki skuteczne (efektywne) lub dawki równoważne, które mogą pochodzić od określonego źródła promieniowania jonizującego, uwzględnione podczas planowania ochrony radiologicznej w celach związanych z optymalizacją;**
- 23a)<sup>29)</sup> **operacyjne poziomy interwencyjne – poziomy bezpośrednio mierzalnych wartości fizycznych wskazujące na możliwość przekroczenia poziomów interwencyjnych;**
- 23b)<sup>29)</sup> **opiekun – osobę, która w sposób świadomy i dobrowolny poddaje się narażeniu na działanie promieniowania jonizującego przez pomoc, poza swoją pracą zawodową, we wspieraniu osób poddawanych aktualnie lub w przeszłości ekspozycji medycznej lub przez towarzyszenie tym osobom;**
- 23c)<sup>29)</sup> **osoba kierująca działaniami ekipy awaryjnej – organ, dowódcę, komendanta, szefa służby, inspekcji i sił zbrojnych, których pracownicy, funkcjonariusze lub żołnierze biorą udział jako członkowie ekip awaryjnych w likwidacji zagrożenia, w tym w działaniach ratowniczych, lub usuwaniu skutków zdarzenia radiacyjnego;**
- 24) postępowanie z odpadami promieniotwórczymi – działania związane z przetwarzaniem, przemieszczaniem, przechowywaniem lub składowaniem odpadów promieniotwórczych, włącznie z odprowadzaniem odpadów promieniotwórczych do środowiska, z wyłączeniem transportu odpadów promieniotwórczych poza terenem jednostki organizacyjnej;
- 25) postępowanie z wypalonym paliwem jądrowym – działania związane z przerobem, przemieszczaniem lub przechowywaniem wypalonego paliwa jądrowego, z wyłączeniem transportu wypalonego paliwa jądrowego poza terenem jednostki organizacyjnej;
- 25a) postulowane zdarzenie inicjujące – zdarzenie zidentyfikowane przy projektowaniu obiektu jądrowego jako mogące prowadzić do przewidywanego zdarzenia eksploatacyjnego lub warunków awaryjnych;
- 26) poziom interwencyjny – liczbowa wartość dawki skutecznej lub równoważnej możliwej do uniknięcia albo poziom zawartości izotopów promieniotwórczych w żywności, wodzie przeznaczonej do spożycia przez ludzi i środkach żywienia zwierząt, których możliwość przekroczenia oznacza konieczność rozważenia podjęcia określonych działań interwencyjnych;
- 26a)<sup>30)</sup> **poziom odniesienia – poziom dawki skutecznej (efektywnej), dawki równoważnej lub stężenia promieniotwórczego w przypadku zdarzenia radiacyjnego lub w sytuacji narażenia istniejącego, powyżej którego za niewłaściwe uznaje się dopuszczenie do występowania narażenia;**

<sup>27)</sup> W tym brzmieniu obowiązuje do wejścia w życie zmiany, o której mowa w odnośniku 28.

<sup>28)</sup> W brzmieniu ustalonym przez art. 1 pkt 2 lit. q ustawy, o której mowa w odnośniku 3.

<sup>29)</sup> Dodany przez art. 1 pkt 2 lit. r ustawy, o której mowa w odnośniku 3.

<sup>30)</sup> Dodany przez art. 1 pkt 2 lit. s ustawy, o której mowa w odnośniku 3.

- 27)<sup>31)</sup> poziomy referencyjne – dawki promieniowania jonizującego na powierzchnię skóry w badaniach rentgenodiagnostycznych lub poziomy aktywności – w przypadku podawania pacjentom produktów radiofarmaceutycznych, dotyczące badań typowych pacjentów, dla poszczególnych kategorii urządzeń radiologicznych; poziomy referencyjne nie mogą być przekraczane w przypadku powszechnie stosowanych medycznych procedur radiologicznych, jeżeli stosuje się właściwe sposoby postępowania i urządzenia techniczne; poziomy referencyjne mogą być przekraczane w przypadku istnienia istotnych wskazań klinicznych;
- 27) (uchylony)<sup>32)</sup>**
- 28) pracodawca zewnętrzny – pracodawcę zatrudniającego pracowników, o których mowa w art. 17 ust. 1 pkt 1, prowadzących dowolną działalność na terenie kontrolowanym u innego pracodawcy;
- 28a)<sup>33)</sup> pracownia – pracownię akceleratorową, pracownię izotopową i pracownię rentgenowską;**
- 28b)<sup>33)</sup> pracownia akceleratorowa – zespół pomieszczeń z zainstalowanym akceleratorem, w skład których wchodzi co najmniej jedno pomieszczenie do napromieniania;**
- 28c)<sup>33)</sup> pracownia izotopowa – pomieszczenie lub zespół pomieszczeń przeznaczonych do pracy z otwartymi lub zamkniętymi źródłami promieniotwórczymi oraz urządzeniami zawierającymi zamknięte źródła promieniotwórcze;**
- 28d)<sup>33)</sup> pracownia rentgenowska – pomieszczenie przeznaczone do pracy z aparatem rentgenowskim lub zespół pomieszczeń składających się przynajmniej z jednego pomieszczenia do pracy z aparatem rentgenowskim;**
- 29) pracownik – pracownika w rozumieniu przepisów Prawa pracy, osobę wykonującą pracę na podstawie innej niż stosunek pracy, jak również osobę wykonującą działalność na własny rachunek, którzy w warunkach narażenia na promieniowanie jonizujące mogą otrzymać dawki przekraczające wartości dawek granicznych określonych dla osób z ogółu ludności;
- 30)<sup>34)</sup> pracownik zewnętrzny – pracownika, o którym mowa w art. 17 ust. 1 pkt 1, zatrudnionego przez pracodawcę zewnętrznego lub wykonującego działalność na własny rachunek, prowadzącego dowolną działalność na terenie kontrolowanym, za który nie jest odpowiedzialny ani on, ani jego pracodawca;
- 30)<sup>35)</sup> pracownik zewnętrzny – pracownika, zatrudnionego przez pracodawcę zewnętrznego lub wykonującego działalność na własny rachunek, wykonującego dowolną działalność na terenie kontrolowanym lub terenie nadzorowanym, za który nie jest odpowiedzialny ani on, ani jego pracodawca;**
- 31) praktykant – osobę odbywającą szkolenie lub praktykę w jednostce organizacyjnej w celu uzyskania określonych umiejętności;
- 31a)<sup>36)</sup> produkt radiofarmaceutyczny – produkt leczniczy w rozumieniu art. 2 pkt 32 ustawy z dnia 6 września 2001 r. – Prawo farmaceutyczne (Dz. U. z 2019 r. poz. 499, z późn. zm.<sup>37)</sup>) zawierający substancję promieniotwórczą;**
- 32)<sup>38)</sup> program zapewnienia jakości – system działań gwarantujący spełnienie określonych wymagań bezpieczeństwa jądrowego i ochrony radiologicznej, w zależności od prowadzonej działalności, a w przypadku działalności z materiałami jądrowymi lub obiektami jądrowymi także wymagań ochrony fizycznej;
- 32)<sup>39)</sup> program zapewnienia jakości – system działań gwarantujący spełnienie określonych wymagań bezpieczeństwa jądrowego i ochrony radiologicznej oraz przeprowadzenie sprawnego postępowania w przypadku wystąpienia zdarzenia radiacyjnego w zależności od prowadzonej działalności, a w przypadku działalności z materiałami jądrowymi lub obiektami jądrowymi – gwarantujący także spełnienie wymagań ochrony fizycznej;**
- 33) promieniowanie jonizujące – promieniowanie składające się z cząstek bezpośrednio lub pośrednio jonizujących albo z obu rodzajów tych cząstek lub fal elektromagnetycznych o długości do 100 nm (nanometrów);

<sup>31)</sup> W tym brzmieniu obowiązuje do wejścia w życie zmiany, o której mowa w odnośniku 32.

<sup>32)</sup> Przez art. 1 pkt 2 lit. t ustawy, o której mowa w odnośniku 3.

<sup>33)</sup> Dodany przez art. 1 pkt 2 lit. u ustawy, o której mowa w odnośniku 3.

<sup>34)</sup> W tym brzmieniu obowiązuje do wejścia w życie zmiany, o której mowa w odnośniku 35.

<sup>35)</sup> W brzmieniu ustalonym przez art. 1 pkt 2 lit. v ustawy, o której mowa w odnośniku 3.

<sup>36)</sup> Dodany przez art. 1 pkt 2 lit. w ustawy, o której mowa w odnośniku 3.

<sup>37)</sup> Zmiany tekstu jednolitego wymienionej ustawy zostały ogłoszone w Dz. U. z 2019 r. poz. 399, 959, 1495, 1542, 1556 i 1590.

<sup>38)</sup> W tym brzmieniu obowiązuje do wejścia w życie zmiany, o której mowa w odnośniku 39.

<sup>39)</sup> W brzmieniu ustalonym przez art. 1 pkt 2 lit. x ustawy, o której mowa w odnośniku 3.

- 34) promieniowanie naturalne – promieniowanie jonizujące emitowane ze źródeł pochodzenia naturalnego ziemskiego i kosmicznego;
- 35) przechowalnik wypalonego paliwa jądrowego – obiekt jądrowy przeznaczony do bezpiecznego, stabilnego i chronionego przechowywania wypalonego paliwa jądrowego po jego wyładowaniu z reaktora lub basenu przy reaktorze, a przed przekazaniem do przerobu lub składowania w charakterze odpadu promieniotwórczego;
- 36) przechowywanie odpadów promieniotwórczych lub wypalonego paliwa jądrowego – magazynowanie odpadów promieniotwórczych lub wypalonego paliwa jądrowego z zamiarem ponownego ich wydobycia;
- 37) przerób wypalonego paliwa jądrowego – proces lub działanie zmierzające do wydobycia części lub wszystkich izotopów promieniotwórczych z wypalonego paliwa jądrowego w celu ich dalszego wykorzystania;
- 38) przetwarzanie materiałów jądrowych – proces lub działanie zmierzające do zmiany postaci fizycznej lub chemicznej (konwersja) materiału jądrowego, począwszy od konwersji rudy uranu lub toru, aż do uzyskania materiału w postaci paliwa jądrowego lub dowolnej postaci, nadającej się do innych zastosowań tych materiałów, w tym przerób wypalonego paliwa jądrowego oraz przetwarzanie odpadów promieniotwórczych zawierających materiały jądrowe;
- 39) przetwarzanie odpadów promieniotwórczych – proces lub działanie zmierzające do minimalizacji objętości odpadów, segregację odpadów według kategorii lub podkategorii oraz przygotowanie ich do transportu lub składowania;
- 39a) przewidywane zdarzenie eksploatacyjne – proces eksploatacyjny odbiegający od normalnej eksploatacji, którego wystąpienie jest przewidywane co najmniej jeden raz podczas okresu eksploatacji obiektu jądrowego, ale który – dzięki zastosowaniu odpowiednich rozwiązań projektowych – nie spowoduje znaczącego uszkodzenia systemów lub elementów konstrukcji lub wyposażenia ważnych dla bezpieczeństwa obiektu jądrowego, a także nie doprowadzi do powstania warunków awaryjnych;
- 40)<sup>40)</sup> radiologia zabiegowa – wszelkie procedury lecznicze i diagnostyczne dokonywane poprzez skórę pacjenta lub w inny sposób, wykonywane w znieczuleniu miejscowym lub znieczuleniu ogólnym oraz przy użyciu obrazowania fluoroskopowego dla lokalizacji zmiany chorobowej i dla monitorowania medycznej procedury radiologicznej, a także kontroli i dokumentowania terapii;
- 40)<sup>41)</sup> radiologia zabiegowa – stosowanie technik obrazowania rentgenowskiego w celu ułatwienia wprowadzania i przemieszczania urządzeń w ciele ludzkim do celów diagnostycznych lub terapeutycznych;**
- 41)<sup>40)</sup> radioterapia – wszelką działalność terapeutyczną związaną z wykorzystaniem urządzeń radiologicznych, w tym:
- terapię powierzchniową dla leczenia nowotworów położonych w skórze człowieka oraz terapię głęboką dla leczenia nowotworów i ewentualnie niektórych innych zmian chorobowych położonych w narządach i tkankach o innej lokalizacji (teleradioterapia),
  - wprowadzanie źródła izotopowego bezpośrednio do narządów wewnętrznych śródtkankowo, dojamowo, lub umieszczanie go na powierzchni ciała pacjenta (brachyterapia),
  - zamierzone wprowadzenie do ustroju terapeutycznych ilości produktów radiofarmaceutycznych;
- 41)<sup>41)</sup> radioterapia – działalność terapeutyczną przeprowadzaną promieniowaniem jonizującym, poza metodami medycyny nuklearnej, w tym:**
- terapię powierzchniową dla leczenia nowotworów położonych w skórze człowieka oraz terapię głęboką dla leczenia nowotworów i niektórych innych zmian chorobowych położonych w narządach i tkankach o innej lokalizacji (teleradioterapia),**
  - wprowadzanie źródła promieniotwórczego bezpośrednio do narządów wewnętrznych śródtkankowo, dojamowo lub umieszczanie go na powierzchni ciała pacjenta (brachyterapia);**
- 42) rentgenodiagnostyka – wszelką działalność diagnostyczną związaną z wykorzystaniem aparatów rentgenowskich;
- 43)<sup>42)</sup> skażenie promieniotwórcze – skażenie przedmiotów, pomieszczeń, środowiska lub osób przez niepożądaną obecność substancji promieniotwórczych, przy czym w szczególnym przypadku ciała ludzkiego obejmuje zarówno skażenie zewnętrzne, jak i skażenie wewnętrzne, niezależnie od drogi wniknięcia substancji promieniotwórczej do organizmu;

<sup>40)</sup> W tym brzmieniu obowiązuje do wejścia w życie zmiany, o której mowa w odnośniku 41.

<sup>41)</sup> W brzmieniu ustalonym przez art. 1 pkt 2 lit. y ustawy, o której mowa w odnośniku 3.

<sup>42)</sup> W tym brzmieniu obowiązuje do wejścia w życie zmiany, o której mowa w odnośniku 43.

- 43)<sup>43)</sup> skażenie promieniotwórcze – niezamierzoną lub niepożądaną obecność substancji promieniotwórczych:
- a) na powierzchni lub w ciałach stałych, cieczech lub gazach,
  - b) wewnątrz lub na powierzchni ciała ludzkiego;
- 44) składowanie odpadów promieniotwórczych – złożenie odpadów promieniotwórczych w składowisku odpadów promieniotwórczych bez zamiaru ponownego ich wydobycia;
- 44a)<sup>44)</sup> specjalista w dziedzinie fizyki medycznej – specjalistę w dziedzinie fizyki medycznej, o którym mowa w przepisach ustawy z dnia 24 lutego 2017 r. o uzyskiwaniu tytułu specjalisty w dziedzinach mających zastosowanie w ochronie zdrowia (Dz. U. z 2019 r. poz. 786);
- 44b)<sup>44)</sup> strefa planowania awaryjnego – obszar wokół terenu jednostki organizacyjnej, dla którego planuje się i przygotowuje do podjęcia we właściwym czasie działania interwencyjne, w przypadku wystąpienia w tej jednostce organizacyjnej zdarzenia radiacyjnego powodującego lub mogącego spowodować powstanie zagrożenia poza terenem jednostki organizacyjnej, w celu uniknięcia lub znaczącego ograniczenia skutków radiologicznych zdarzenia radiacyjnego dla zdrowia osób z ogółu ludności;
- 45) substancja promieniotwórcza – substancję zawierającą jeden lub więcej izotopów promieniotwórczych o takiej aktywności lub stężeniu promieniotwórczym, które nie mogą być pominięte z punktu widzenia ochrony radiologicznej;
- 46)<sup>45)</sup> system zarządzania jakością – zespół systematycznie planowanych i wykonywanych działań, koniecznych dla wystarczającego zapewnienia, że dana struktura, układ lub ich części składowe bądź procedury będą działać w sposób zadowalający, spełniając wymagania określone w przepisach wydanych na podstawie art. 33c ust. 9 pkt 2;
- 46) (uchylony)<sup>46)</sup>
- 46a)<sup>47)</sup> sytuacja narażenia istniejącego – sytuację narażenia, która już istnieje w momencie konieczności podjęcia decyzji dotyczącej jej kontroli i która nie wymaga lub przestała wymagać podjęcia pilnych działań;
- 47) szkoda dla zdrowia człowieka – oszacowane ryzyko skrócenia długości i pogorszenia jakości życia ludzi w następstwie narażenia na promieniowanie jonizujące; obejmuje straty wynikające ze skutków somatycznych, nowotworów i poważnych zaburzeń genetycznych;
- 47a)<sup>48)</sup> średnioroczne stężenie radonu – wartość stężenia radonu oszacowaną na podstawie pomiarów tego stężenia w okresie nie krótszym niż jeden miesiąc, odpowiadającą średniemu stężeniu radonu w powietrzu w okresie roku kalendarzowego;
- 47b)<sup>48)</sup> teleradiologia – elektroniczne przesyłanie obrazów radiologicznych, w celu ich opisu lub konsultacji, z jednego miejsca do innego miejsca za pomocą łączy do transmisji zapewnionych przez dostawcę niezależnego od jednostki ochrony zdrowia, w której obraz powstał; przesyłanie to nie obejmuje przesyłania obrazów na własny użytek w ramach jednostki ochrony zdrowia;
- 48) teren kontrolowany – teren o kontrolowanym dostępie, objęty specjalnymi przepisami mającymi na celu ochronę przed promieniowaniem jonizującym lub rozprzestrzenianiem się skażeń promieniotwórczych;
- 49) teren nadzorowany – teren objęty specjalnym nadzorem, w celu ochrony przed promieniowaniem jonizującym;
- 49a) typ zamkniętego źródła promieniotwórczego – oznaczenie katalogowe źródła lub zespół cech konstrukcyjnych i parametrów fizycznych charakteryzujących punktowe, powierzchniowe oraz liniowe źródło promieniotwórcze, w tym rodzaj wykorzystywanego promieniowania jonizującego;
- 50) urządzenia radiologiczne – źródła promieniowania jonizującego lub urządzenia służące do detekcji promieniowania jonizującego, wykorzystywane do celów leczniczych lub diagnostycznych;
- 50)<sup>49)</sup> uszczerbek na zdrowiu – możliwe do klinicznego zaobserwowania u osób lub ich potomstwa szkodliwe skutki, które pojawiają się natychmiast albo z opóźnieniem; w przypadku skutków pojawiających się z opóźnieniem zakłada się prawdopodobieństwo, a nie pewność ich wystąpienia;

<sup>43)</sup> W brzmieniu ustalonym przez art. 1 pkt 2 lit. z ustawy, o której mowa w odnośniku 3.

<sup>44)</sup> Dodany przez art. 1 pkt 2 lit. za ustawy, o której mowa w odnośniku 3.

<sup>45)</sup> W tym brzmieniu obowiązuje do wejścia w życie zmiany, o której mowa w odnośniku 46.

<sup>46)</sup> Przez art. 1 pkt 2 lit. zb ustawy, o której mowa w odnośniku 3.

<sup>47)</sup> Dodany przez art. 1 pkt 2 lit. zc ustawy, o której mowa w odnośniku 3.

<sup>48)</sup> Dodany przez art. 1 pkt 2 lit. zd ustawy, o której mowa w odnośniku 3.

<sup>49)</sup> Dodany przez art. 1 pkt 2 lit. ze ustawy, o której mowa w odnośniku 3.

- 50a) warunki awaryjne – odchylenia od normalnej eksploatacji obiektu jądrowego poważniejsze niż przewidywane zdarzenia eksploatacyjne;
- 50b) warunki projektowe – warunki występujące przy normalnej eksploatacji obiektu jądrowego, przewidywanych zdarzeniach eksploatacyjnych i podczas awarii projektowych, uwzględnione w projekcie obiektu jądrowego, zgodnie z ustalonymi kryteriami projektowania i przy zachowawczym podejściu;
- 51) wypalone paliwo jądrowe – paliwo jądrowe, które zostało napromieniowane w rdzeniu reaktora oraz na stałe usunięte z rdzenia;
- 51a)<sup>50)</sup> **wyprzedzające działania interwencyjne – działania interwencyjne podejmowane przed uwolnieniem substancji promieniotwórczej lub krótko po tym uwolnieniu, lub przed wystąpieniem narażenia, w celu uniknięcia lub ograniczenia wystąpienia poważnych skutków deterministycznych zdarzenia radiacyjnego, na podstawie oceny aktualnego stanu i prognozy rozwoju sytuacji awaryjnej;**
- 51b)<sup>50)</sup> **wyrób powszechnego użytku – przyrząd lub przedmiot:**
- a) **do którego w sposób zamierzony zostały wprowadzone izotopy promieniotwórcze lub w którym zostały one wytworzone przez aktywację, lub**
  - b) **który wytwarza promieniowanie jonizujące**  
– **który może być sprzedawany lub udostępniany osobom z ogółu ludności bez nadzoru i kontroli regulacyjnej po sprzedaży lub udostępnieniu;**
- 52) wzbogacanie izotopowe – proces polegający na rozdzielaniu izotopów uranu w celu zwiększenia zawartości uranu 235 w produkcie wyjściowym;
- 53)<sup>51)</sup> zagrożenie (narażenie potencjalne) – narażenie, które może nastąpić, przy czym prawdopodobieństwo jego wystąpienia może być wcześniej oszacowane;
- 53)<sup>52)</sup> **zagrożenie – narażenie, którego wystąpienie nie jest pewne, lecz które może być skutkiem zdarzenia lub serii zdarzeń o charakterze probabilistycznym, w tym awarii sprzętu i błędów eksploatacyjnych;**
- 54) zamknięcie składowiska odpadów promieniotwórczych – zaprzestanie dostarczania odpadów promieniotwórczych do składowiska, na podstawie decyzji właściwego organu, oraz wykonanie prac koniecznych do zapewnienia bezpieczeństwa składowiska;
- 54a) zamknięte źródło promieniotwórcze – źródło promieniotwórcze o takiej budowie, która w warunkach określonych dla jego stosowania uniemożliwia przedostanie się do środowiska zawartej w nim substancji promieniotwórczej;
- 55)<sup>53)</sup> zdarzenie radiacyjne – sytuację związaną z zagrożeniem, wymagającą podjęcia pilnych działań w celu ochrony pracowników lub ludności;
- 55)<sup>54)</sup> **zdarzenie radiacyjne – nietypową sytuację lub zdarzenie związane ze źródłem promieniowania jonizującego, wymagające podjęcia pilnych działań interwencyjnych w celu:**
- a) **złagodzenia poważnych niepożądanych skutków dla zdrowia ludzi, ich bezpieczeństwa, jakości życia, mienia lub środowiska lub**
  - b) **zmniejszenia ryzyka, które mogłoby doprowadzić do poważnych niepożądanych skutków, o których mowa w lit. a;**
- 55<sup>1)</sup> zintegrowany system zarządzania – system zarządzania obejmujący elementy związane z bezpieczeństwem, zdrowiem, środowiskiem, zapewnieniem jakości, kwestiami ekonomicznymi oraz ochroną fizyczną, dający priorytet bezpieczeństwu jądrowemu przez zapewnienie, że wszystkie decyzje są podejmowane po analizie ich wpływu na bezpieczeństwo jądrowe, ochronę radiologiczną, ochronę fizyczną i zabezpieczenia materiałów jądrowych;
- 55a)<sup>55)</sup> źródło niekontrolowane – zamknięte źródło promieniotwórcze zawierające izotop promieniotwórczy, którego aktywność w chwili wykrycia źródła przekracza wartość poziomu progowego aktywności P<sub>1</sub> podaną w załączniku nr 2 do ustawy, a które nie zostało objęte nadzorem i kontrolą w zakresie bezpieczeństwa jądrowego i ochrony radiologicznej przez organy dozoru jądrowego albo zostało nimi objęte, ale kontrola i nadzór nad tym źródłem zostały utracone, w szczególności z powodu porzucenia, zaginięcia, kradzieży albo niezgodnego z prawem przekazania źródła;

<sup>50)</sup> Dodany przez art. 1 pkt 2 lit. zf ustawy, o której mowa w odnośniku 3.

<sup>51)</sup> W tym brzmieniu obowiązuje do wejścia w życie zmiany, o której mowa w odnośniku 52.

<sup>52)</sup> W brzmieniu ustalonym przez art. 1 pkt 2 lit. zg ustawy, o której mowa w odnośniku 3.

<sup>53)</sup> W tym brzmieniu obowiązuje do wejścia w życie zmiany, o której mowa w odnośniku 54.

<sup>54)</sup> W brzmieniu ustalonym przez art. 1 pkt 2 lit. zh ustawy, o której mowa w odnośniku 3.

<sup>55)</sup> W tym brzmieniu obowiązuje do wejścia w życie zmiany, o której mowa w odnośniku 56.



- 55a)<sup>56)</sup> **źródło niekontrolowane – źródło promieniotwórcze, z którym działalność podlega reglamentacji zgodnie z art. 4, a które nie jest objęte nadzorem i kontrolą regulacyjną albo zostało nimi objęte, ale kontrola i nadzór nad tym źródłem zostały przerwane, w szczególności z powodu porzucenia, zaginięcia, kradzieży, umieszczenia w miejscu do tego nieprzeznaczonym albo niezgodnego z prawem przekazania tego źródła;**
- 56)<sup>57)</sup> **źródło promieniotwórcze – substancję promieniotwórczą przygotowaną do wykorzystywania jej promieniowania jonizującego;**
- 56)<sup>58)</sup> **źródło promieniotwórcze – źródło promieniowania jonizującego zawierające materiał promieniotwórczy w celu wykorzystania promieniotwórczości tego materiału;**
- 57)<sup>57)</sup> **źródło promieniowania jonizującego – źródło promieniotwórcze, urządzenie zawierające takie źródło, urządzenie wytwarzające promieniowanie jonizujące lub urządzenie emitujące substancje promieniotwórcze;**
- 57)<sup>58)</sup> **źródło promieniowania jonizującego – czynnik, który może spowodować narażenie, w szczególności przez emitowanie promieniowania jonizującego lub uwalnianie materiału promieniotwórczego;**
- 58)<sup>57)</sup> **źródło wysokoaktywne – zamknięte źródło promieniotwórcze zawierające izotop promieniotwórczy, którego aktywność w momencie wytworzenia źródła albo, jeżeli wartość ta nie jest znana, w momencie jego wprowadzenia do obrotu jest równa wartości poziomu progowego aktywności  $P_2$  podanej w załączniku nr 2 do ustawy lub wyższa od niej; zamknięte źródło promieniotwórcze przestaje być źródłem wysokoaktywnym, jeżeli jego aktywność spadnie poniżej poziomu progowego aktywności  $P_1$  podanej w załączniku nr 2 do ustawy.**
- 58)<sup>58)</sup> **źródło wysokoaktywne – zamknięte źródło promieniotwórcze zawierające izotop promieniotwórczy, którego aktywność jest równa wartości poziomu progowego aktywności  $P_2$  podanej w załączniku nr 2 do ustawy lub wyższa od niej.**

## Rozdział 2

### Zezwolenia w zakresie bezpieczeństwa jądrowego i ochrony radiologicznej

**Art. 4. 1.**<sup>59)</sup> Wykonywanie działalności związanej z narażeniem, polegającej na:

- 1) wytwarzaniu, przetwarzaniu, przechowywaniu, transporcie, stosowaniu materiałów jądrowych lub źródeł promieniotwórczych i obrocie tymi materiałami lub źródłami,
  - 1a) przechowywaniu, transporcie, przetwarzaniu lub składowaniu odpadów promieniotwórczych,
  - 1b) przechowywaniu, transporcie lub przerobie wypalonego paliwa jądrowego i obrocie tym paliwem,
  - 1c) wzbogacaniu izotopowym,
- 2) budowie, rozruchu, eksploatacji oraz likwidacji obiektów jądrowych,
- 3) budowie, eksploatacji i zamknięciu składowisk odpadów promieniotwórczych,
- 4) produkowaniu, instalowaniu, stosowaniu i obsłudze urządzeń zawierających źródła promieniotwórcze oraz obrocie tymi urządzeniami,
- 5) uruchamianiu i stosowaniu urządzeń wytwarzających promieniowanie jonizujące,
- 6) uruchamianiu pracowni, w których mają być stosowane źródła promieniowania jonizującego, w tym pracowni rentgenowskich,
- 7) zamierzonym dodawaniu substancji promieniotwórczych w procesie produkcyjnym wyrobów powszechnego użytku i wyrobów medycznych, wyrobów medycznych do diagnostyki in vitro, wyposażenia wyrobów medycznych, wyposażenia wyrobów medycznych do diagnostyki in vitro, aktywnych wyrobów medycznych do implantacji, w rozumieniu przepisów ustawy z dnia 20 maja 2010 r. o wyrobach medycznych (Dz. U. z 2019 r. poz. 175, 447 i 534), obrocie tymi wyrobami oraz przywozie na terytorium Rzeczypospolitej Polskiej i wywozie z tego terytorium tych wyrobów i wyrobów powszechnego użytku, do których dodano substancje promieniotwórcze,
- 8) zamierzonym podawaniu substancji promieniotwórczych ludziom i zwierzętom w celu medycznej lub weterynaryjnej diagnostyki, leczenia lub badań naukowych

– wymaga zezwolenia albo zgłoszenia w zakresie bezpieczeństwa jądrowego i ochrony radiologicznej, z zastrzeżeniem art. 6 pkt 1.

<sup>56)</sup> W brzmieniu ustalonym przez art. 1 pkt 2 lit. zi ustawy, o której mowa w odnośniku 3.

<sup>57)</sup> W tym brzmieniu obowiązuje do wejścia w życie zmiany, o której mowa w odnośniku 58.

<sup>58)</sup> W brzmieniu ustalonym przez art. 1 pkt 2 lit. zj ustawy, o której mowa w odnośniku 3.

<sup>59)</sup> W tym brzmieniu obowiązuje do wejścia w życie zmiany, o której mowa w odnośniku 60.

**1.<sup>60)</sup> Wykonywanie działalności związanej z narażeniem polegającej na:**

- 1) wytwarzaniu, przetwarzaniu, przechowywaniu, transporcie lub stosowaniu materiałów jądrowych, materiałów promieniotwórczych lub źródeł promieniotwórczych, z wyłączeniem przetwarzania, przechowywania, transportu lub stosowania odpadów zawierających substancje promieniotwórcze niebędących odpadami promieniotwórczymi,
  - 2) budowie, rozruchu, eksploatacji lub likwidacji obiektów jądrowych,
  - 3) budowie, eksploatacji lub zamknięciu składowisk odpadów promieniotwórczych,
  - 4) obrocie materiałami lub źródłami, o których mowa w pkt 1, z wyłączeniem obrotu odpadami zawierającymi substancje promieniotwórcze niebędącymi odpadami promieniotwórczymi,
  - 5) przechowywaniu, transporcie, przetwarzaniu lub składowaniu odpadów promieniotwórczych,
  - 6) przechowywaniu, transporcie lub przerobie wypalonego paliwa jądrowego lub obrocie tym paliwem,
  - 7) wzbogacaniu izotopowym,
  - 8) eksploatacji lub zamknięciu kopalni rudy uranu,
  - 9) produkowaniu, instalowaniu, stosowaniu lub obsłudze urządzeń zawierających źródła promieniotwórcze lub obrocie tymi urządzeniami,
  - 10) uruchamianiu lub stosowaniu urządzeń wytwarzających promieniowanie jonizujące,
  - 11) uruchamianiu pracowni, w których mają być stosowane źródła promieniowania jonizującego, w szczególności pracowni rentgenowskich lub medycznych pracowni rentgenowskich,
  - 12) zamierzonym dodawaniu substancji promieniotwórczych w procesie produkcyjnym:
    - a) wyrobów powszechnego użytku,
    - b) wyrobów medycznych, wyrobów medycznych do diagnostyki in vitro, wyposażenia wyrobów medycznych, wyposażenia wyrobów medycznych do diagnostyki in vitro lub aktywnych wyrobów medycznych do implantacji, w rozumieniu przepisów ustawy z dnia 20 maja 2010 r. o wyrobach medycznych (Dz. U. z 2019 r. poz. 175, 447 i 534),
  - 13) obrocie wyrobami lub wyposażeniem, o których mowa w pkt 12,
  - 14) przywozie na terytorium Rzeczypospolitej Polskiej lub wywozie z tego terytorium wyrobów lub wyposażenia, o których mowa w pkt 12,
  - 15) przywozie na terytorium Rzeczypospolitej Polskiej lub wywozie z tego terytorium wyrobów powszechnego użytku, do których dodano substancje promieniotwórcze,
  - 16) zamierzonym podawaniu substancji promieniotwórczych ludziom lub zwierzętom w celu medycznej lub weterynaryjnej diagnostyki, leczenia lub badań naukowych,
  - 17) aktywacji materiału powodującej wzrost aktywności w wyrobie powszechnego użytku, której w czasie wprowadzania tego wyrobu do obrotu nie można pominąć z punktu widzenia ochrony radiologicznej
- wymaga zezwolenia, zgłoszenia albo powiadomienia w zakresie bezpieczeństwa jądrowego i ochrony radiologicznej, z zastrzeżeniem art. 6 pkt 1.

**1a.<sup>61)</sup> Wykonywanie działalności związanej z narażeniem polegającej na:**

- 1) wydobywaniu ropy naftowej lub gazu ziemnego,
- 2) wydobywaniu rud metali, z wyjątkiem rudy uranu,
- 3) wykorzystaniu wód termalnych do produkcji energii,
- 4) wydobywaniu lub przerobie fosforytów, w tym produkcji fosforu, kwasu fosforowego lub nawozów fosforowych,
- 5) uzdatnianiu lub filtrowaniu wód podziemnych,
- 6) produkcji surówki z rudy żelaza,

<sup>60)</sup> W brzmieniu ustalonym przez art. 1 pkt 3 lit. a ustawy, o której mowa w odnośniku 3.

<sup>61)</sup> Dodany przez art. 1 pkt 3 lit. b ustawy, o której mowa w odnośniku 3.

- 7) pozyskiwaniu pierwiastków ziem rzadkich z monacytu,
- 8) produkcji cyny, ołowiu lub miedzi,
- 9) produkcji cyrkonu lub cyrkonii,
- 10) produkcji pigmentu  $TiO_2$ ,
- 11) eksploatacji elektrowni węglowych, w tym konserwacji kotłów,
- 12) produkcji cementu, w tym konserwacji pieców klinkierowych,
- 13) przerobie rudy niobu lub tantalum,
- 14) produkcji związków toru lub wytwarzaniu produktów zawierających tor,
- 15) wykonywaniu pracy w miejscach pracy, w których, mimo podjęcia działań zgodnie z zasadą optymalizacji, stężenie radonu wewnątrz pomieszczeń w tych miejscach pracy przekracza poziom odniesienia, o którym mowa w art. 23b,
- 16) wykonywaniu pracy w miejscach pracy pod ziemią, w których, mimo podjęcia działań zgodnie z zasadą optymalizacji, poziom stężenia energii potencjalnej alfa krótkożyciowych produktów rozpadu radonu w tych miejscach pracy wskazuje na możliwość otrzymania przez pracownika dawki skutecznej (efektywnej) większej niż 1 mSv (milisiwert) rocznie

– wymaga powiadomienia w zakresie ochrony radiologicznej, z zastrzeżeniem art. 6a.

1b.<sup>61)</sup> Nie jest dopuszczalne rozcieńczanie materiałów promieniotwórczych powstałych w wyniku wykonywania działalności, o której mowa w ust. 1 lub 1a, jeżeli mogłoby to spowodować wyłączenie działalności z nimi spod obowiązku uzyskania zezwolenia, dokonania zgłoszenia lub powiadomienia.

1c.<sup>61)</sup> Organ właściwy do wydania zezwolenia, przyjęcia zgłoszenia lub przyjęcia powiadomienia, na wniosek kierownika jednostki organizacyjnej, wydaje, w drodze decyzji administracyjnej, zgodę na rozcieńczanie materiałów promieniotwórczych powstałych w wyniku wykonywania działalności, o której mowa w ust. 1 lub 1a, jeżeli względy bezpieczeństwa jądrowego i ochrony radiologicznej nie stoją temu na przeszkodzie.

2.<sup>62)</sup> Działalność polegająca na dodawaniu substancji promieniotwórczych do żywności, zabawek, osobistych ozdób lub produktów kosmetycznych oraz przywozie na terytorium Rzeczypospolitej Polskiej i wywozie z tego terytorium takich wyrobów jest zabroniona.

2.<sup>63)</sup> Działalność polegająca na dodawaniu substancji promieniotwórczych do żywności, pasz, zabawek, osobistych ozdób lub produktów kosmetycznych, przywozie na terytorium Rzeczypospolitej Polskiej lub wywozie z tego terytorium takich wyrobów, do których dodano substancje promieniotwórcze, jest zabroniona.

2a.<sup>64)</sup> Działalność polegająca na:

- 1) aktywacji materiałów dodanych do zabawek lub osobistych ozdób powodującej wzrost aktywności w zabawce lub osobistej ozdobie, której w czasie wprowadzania tej zabawki lub osobistej ozdoby do obrotu nie można pominąć z punktu widzenia ochrony radiologicznej,
- 2) przywozie na terytorium Rzeczypospolitej Polskiej lub wywozie z tego terytorium zabawek lub osobistych ozdób, o których mowa w pkt 1

– jest zabroniona.

3. Działalność polegająca na obrocie odpadami promieniotwórczymi jest zabroniona.

4.<sup>65)</sup> Usługodawca z państwa członkowskiego w rozumieniu art. 3 pkt 10 ustawy z dnia 6 marca 2018 r. o zasadach uczestnictwa przedsiębiorców zagranicznych i innych osób zagranicznych w obrocie gospodarczym na terytorium Rzeczypospolitej Polskiej (Dz. U. z 2019 r. poz. 1079, 1214, 1495 i 1655) może wykonywać działalność, o której mowa w ust. 1 lub 1a, po uzyskaniu zezwolenia, dokonaniu zgłoszenia albo dokonaniu powiadomienia, z zastrzeżeniem art. 6 pkt 1 i art. 6a.

<sup>62)</sup> Ze zmianą wprowadzoną przez art. 51 ustawy z dnia 4 października 2018 r. o produktach kosmetycznych (Dz. U. poz. 2227), która weszła w życie z dniem 1 stycznia 2019 r.; w tym brzmieniu obowiązuje do wejścia w życie zmiany, o której mowa w odnośniku 63.

<sup>63)</sup> W brzmieniu ustalonym przez art. 1 pkt 3 lit. c ustawy, o której mowa w odnośniku 3.

<sup>64)</sup> Dodany przez art. 1 pkt 3 lit. d ustawy, o której mowa w odnośniku 3.

<sup>65)</sup> Dodany przez art. 1 pkt 3 lit. e ustawy, o której mowa w odnośniku 3.

**Art. 5. 1.** Wniosek o wydanie zezwolenia na wykonywanie działalności, o której mowa w art. 4 ust. 1, zawiera:

- 1) oznaczenie jednostki organizacyjnej ubiegającej się o wydanie zezwolenia, jej siedzibę i adres;
- 2)<sup>66)</sup> w przypadku przedsiębiorców – numer w rejestrze przedsiębiorców w Krajowym Rejestrze Sądowym oraz numer identyfikacji podatkowej (NIP), o ile podmiot takie numery posiada;
- 2)<sup>67)</sup> **w przypadku przedsiębiorców – numer identyfikacji podatkowej (NIP), o ile taki numer posiada;**
- 3) określenie rodzaju, zakresu i miejsca wykonywania działalności związanej z narażeniem.

1a. Do wniosku dołącza się dokumenty wymienione w przepisach wydanych na podstawie art. 6 pkt 2.

**1b.<sup>68)</sup> Jeżeli treść dołączonych do wniosku dokumentów jest niewystarczająca dla wykazania, że wymagane przepisami prawa warunki wykonywania działalności związanej z narażeniem zostały spełnione, organ wydający zezwolenie albo przyjmujący zgłoszenie, mając na względzie konieczność zapewnienia bezpieczeństwa jądrowego, ochrony radiologicznej, ochrony fizycznej oraz zabezpieczeń materiałów jądrowych, może:**

- 1) przeprowadzić kontrolę spełniania warunków bezpieczeństwa jądrowego, ochrony radiologicznej, ochrony fizycznej lub zabezpieczeń materiałów jądrowych u wnioskodawcy lub
- 2) zażądać wykonania na koszt wnioskodawcy badań lub ekspertyz w celu stwierdzenia spełniania warunków bezpieczeństwa jądrowego, ochrony radiologicznej, ochrony fizycznej lub zabezpieczeń materiałów jądrowych, lub
- 3) zażądać dodatkowych informacji wykazujących spełnianie wymagań bezpieczeństwa jądrowego, ochrony radiologicznej, ochrony fizycznej lub zabezpieczeń materiałów jądrowych.

**1c.<sup>68)</sup> Do kontroli, o której mowa w ust. 1b pkt 1, przepisy rozdziału 9 stosuje się odpowiednio.**

2. Złożenia wniosku o wydanie zezwolenia na wykonywanie działalności, o której mowa w art. 4 ust. 1, albo zgłoszenia wykonywania tej działalności dokonuje kierownik jednostki organizacyjnej.

3.<sup>69)</sup> Prezes Państwowej Agencji Atomistyki, zwany dalej „Prezesem Agencji”, wydaje zezwolenia i przyjmuje zgłoszenia, z zastrzeżeniem ust. 4.

**3.<sup>70)</sup> Prezes Państwowej Agencji Atomistyki, zwany dalej „Prezesem Agencji”, wydaje zezwolenia, przyjmuje zgłoszenia oraz przyjmuje powiadomienia w zakresie wykonywania działalności związanej z narażeniem, o której mowa w art. 4 ust. 1.**

4.<sup>69)</sup> Zezwolenie na uruchamianie i stosowanie aparatów rentgenowskich do celów diagnostyki medycznej, radiologii zabiegowej, radioterapii powierzchniowej i radioterapii schorzeń nienowotworowych oraz uruchamianie pracowni stosujących takie aparaty wydaje państwowy wojewódzki inspektor sanitarny, a dla jednostek organizacyjnych:

- 1) podległych lub podporządkowanych Ministrowi Obrony Narodowej lub nadzorowanych przez niego albo dla których jest on organem założycielskim – komendant wojskowego ośrodka medycyny prewencyjnej;
- 2) podległych lub podporządkowanych ministrowi właściwemu do spraw wewnętrznych lub przez niego nadzorowanych albo dla których jest on organem założycielskim – państwowy inspektor sanitarny Ministerstwa Spraw Wewnętrznych i Administracji.

**4.<sup>70)</sup> Zezwolenie na wykonywanie działalności związanej z narażeniem polegającej na:**

- 1) **uruchamianiu lub stosowaniu aparatów rentgenowskich w medycznej pracowni rentgenowskiej oraz uruchamianiu takiej pracowni,**
- 2) **uruchamianiu lub stosowaniu aparatów rentgenowskich do celów rentgenodiagnostyki, radiologii zabiegowej, radioterapii powierzchniowej lub radioterapii schorzeń nienowotworowych poza medyczną pracownią rentgenowską**

– wydaje państwowy wojewódzki inspektor sanitarny.

<sup>66)</sup> W tym brzmieniu obowiązuje do wejścia w życie zmiany, o której mowa w odnośniku 67.

<sup>67)</sup> W brzmieniu ustalonym przez art. 23 pkt 1 ustawy z dnia 31 lipca 2019 r. o zmianie niektórych ustaw w celu ograniczenia obciążeń regulacyjnych (Dz. U. poz. 1495), która wejdzie w życie z dniem 1 stycznia 2020 r.

<sup>68)</sup> Dodany przez art. 1 pkt 4 lit. a ustawy, o której mowa w odnośniku 3.

<sup>69)</sup> W tym brzmieniu obowiązuje do wejścia w życie zmiany, o której mowa w odnośniku 70.

<sup>70)</sup> W brzmieniu ustalonym przez art. 1 pkt 4 lit. b ustawy, o której mowa w odnośniku 3.

**4a.<sup>71)</sup> Zezwolenie, o którym mowa w ust. 4, dla jednostek ochrony zdrowia podległych:**

- 1) **Ministrowi Obrony Narodowej lub nadzorowanych przez niego albo dla których jest on podmiotem tworzącym – wydaje komendant wojskowego ośrodka medycyny prewencyjnej lub upoważniony przez niego wojskowy inspektor sanitarny wojskowego ośrodka medycyny prewencyjnej;**
- 2) **ministrowi właściwemu do spraw wewnętrznych lub przez niego nadzorowanych albo dla których jest on podmiotem tworzącym – wydaje państwowy inspektor sanitarny Ministerstwa Spraw Wewnętrznych i Administracji.**

5. Wydanie zezwolenia albo przyjęcie zgłoszenia następuje po stwierdzeniu, że spełnione zostały wymagane prawem warunki wykonywania działalności związanej z narażeniem, wymagającej zezwolenia albo zgłoszenia.

5a. Warunkiem wydania zezwolenia na wykonywanie działalności ze źródłem wysokoaktywnym jest ponadto zawarcie przez jednostkę organizacyjną składającą wniosek o wydanie zezwolenia:

- 1) umowy z wytwórcą lub dostawcą źródła wysokoaktywnego zawierającej zobowiązanie wytwórcy lub dostawcy do odbioru źródła po zakończeniu działalności z nim i zapewnienia dalszego postępowania z tym źródłem oraz regulującej sposób zabezpieczenia finansowego kosztów odbioru źródła i postępowania ze źródłem albo
- 2) umowy z państwowym przedsiębiorstwem użyteczności publicznej, o którym mowa w art. 114 ust. 1, zawierającej zobowiązanie tego przedsiębiorstwa do odbioru źródła po zakończeniu działalności z nim i zapewnienia dalszego postępowania z tym źródłem oraz regulującej sposób zabezpieczenia finansowego kosztów odbioru źródła i postępowania ze źródłem.

5b. Zabezpieczenie finansowe, o którym mowa w ust. 5a pkt 2, może polegać na:

- 1) dokonaniu przez jednostkę organizacyjną wykonującą działalność ze źródłem wysokoaktywnym jednorazowej wpłaty albo dokonywaniu przez nią systematycznych wpłat przeznaczonych na pokrycie kosztów odbioru źródła i postępowania z takim źródłem na wydzielony, oprocentowany rachunek państwowego przedsiębiorstwa użyteczności publicznej, o którym mowa w art. 114 ust. 1, służący wyłącznie do gromadzenia środków przeznaczonych na pokrycie takich kosztów lub
- 2) złożeniu przez jednostkę organizacyjną wykonującą działalność ze źródłem wysokoaktywnym państwowemu przedsiębiorstwu użyteczności publicznej, o którym mowa w art. 114 ust. 1 – poręczenia bankowego, gwarancji bankowej, gwarancji ubezpieczeniowej lub weksla z poręczeniem wekslowym banku.

5c. Wysokość zabezpieczenia nie może przekraczać kosztów odbioru i postępowania ze źródłem wysokoaktywnym danego typu określonych w cenniku, o którym mowa w art. 118 ust. 2.

5d. Przepisu ust. 5a nie stosuje się do działalności polegającej na składowaniu i przechowywaniu źródła wysokoaktywnego przez państwowe przedsiębiorstwo użyteczności publicznej, o którym mowa w art. 114 ust. 1, oraz do działalności polegającej na transporcie takiego źródła.

**5e.<sup>72)</sup> Prezes Agencji, kierując się względami ochrony radiologicznej, może w przypadku źródła wysokoaktywnego przywożonego na terytorium Rzeczypospolitej Polskiej uzależnić wydanie zezwolenia od zawarcia przez jednostkę organizacyjną składającą wniosek o wydanie zezwolenia umowy, o której mowa w ust. 5a pkt 1, jeżeli postępowanie z tym źródłem na terytorium Rzeczypospolitej Polskiej po zakończeniu działalności z tym źródłem przez jednostkę organizacyjną może być niemożliwe lub znacznie utrudnione.**

6. (uchylony)

7. Zezwolenie wydaje się na czas nieoznaczony, chyba że jednostka organizacyjna ubiegająca się o wydanie zezwolenia złoży wniosek o wydanie zezwolenia na czas oznaczony.

7a. Wydanie, odmowa wydania oraz cofnięcie zezwolenia, a także przyjęcie i odmowa przyjęcia zgłoszenia, następują w drodze decyzji administracyjnej.

7b. Zezwolenie zawiera, jeżeli jest to niezbędne, określenie warunków wykonywania działalności związanej z narażeniem.

**7c.<sup>73)</sup> W postępowaniu o zmianę zezwolenia przepisy dotyczące wydania zezwolenia stosuje się odpowiednio do zakresu zmiany.**

<sup>71)</sup> Dodany przez art. 1 pkt 4 lit. c ustawy, o której mowa w odnośniku 3.

<sup>72)</sup> Dodany przez art. 1 pkt 4 lit. d ustawy, o której mowa w odnośniku 3.

<sup>73)</sup> Dodany przez art. 1 pkt 4 lit. e ustawy, o której mowa w odnośniku 3.

8. Organy, o których mowa w ust. 3 i 4, prowadzą rejestr jednostek organizacyjnych, których działalność wymaga co najmniej zgłoszenia.

9. Kierownik jednostki organizacyjnej jest obowiązany zgłaszać organowi wydającemu zezwolenie wszelkie zmiany danych określonych w zezwoleniu.

10. Przepis ust. 9 stosuje się odpowiednio do zgłoszenia.

11. Organ wydający zezwolenie cofa zezwolenie, w przypadku gdy:

- 1) wydano prawomocne orzeczenie zakazujące jednostce organizacyjnej wykonywania objętej zezwoleniem działalności związanej z narażeniem;
- 2) jednostka organizacyjna przestała spełniać warunki określone przepisami prawa, wymagane do prowadzenia działalności określonej w zezwoleniu;
- 3) jednostka organizacyjna nie usunęła, w wyznaczonym przez organ wydający zezwolenie terminie, stanu faktycznego lub prawnego niezgodnego z warunkami określonymi w zezwoleniu lub z przepisami regulującymi działalność objętą zezwoleniem;
- 4) jednostka organizacyjna nie wykonała sankcji nałożonych na nią przez Komisję Europejską na podstawie art. 83 Traktatu Euratom;
- 5) jednostka organizacyjna nie zastosowała się do nakazu lub zakazu, o którym mowa w art. 68 ust. 1, lub nie wykonała decyzji, o której mowa w art. 68b ust. 1.

12. W decyzji o cofnięciu zezwolenia należy określić sposób postępowania z posiadanymi przez jednostkę organizacyjną materiałami jądrowymi, źródłami promieniotwórczymi, odpadami promieniotwórczymi oraz wypalonym paliwem jądrowym.

13. Koszty postępowania, o którym mowa w ust. 12, ponosi jednostka organizacyjna, której cofnięto zezwolenie.

14. Za wydanie zezwolenia pobiera się opłatę skarbową w wysokości określonej w przepisach o opłacie skarbowej.

15. Prezes Agencji przekazuje niezwłocznie Szefowi Agencji Bezpieczeństwa Wewnętrznego kopie wydanych decyzji administracyjnych w sprawie wydania, odmowy wydania albo cofnięcia zezwolenia na wykonywanie działalności, o której mowa w art. 4 ust. 1.

**16.<sup>74)</sup> Do wykonywania działalności związanej z narażeniem, o której mowa w art. 4 ust. 1, wymagającej powiadomienia, można przystąpić, jeżeli w terminie 30 dni od dnia doręczenia powiadomienia Prezes Agencji nie wniesie, w drodze decyzji administracyjnej, sprzeciwu i nie później niż po upływie 2 lat od określonego w powiadomieniu terminu rozpoczęcia wykonywania działalności związanej z narażeniem.**

**17.<sup>74)</sup> Powiadomienie o wykonywaniu działalności związanej z narażeniem, o której mowa w art. 4 ust. 1, zawiera:**

- 1) **oznaczenie jednostki organizacyjnej dokonującej powiadomienia, jej siedzibę i adres;**
- 2) **w przypadku przedsiębiorców – numer w rejestrze przedsiębiorców w Krajowym Rejestrze Sądowym oraz numer identyfikacji podatkowej (NIP), o ile podmiot takie numery posiada;**
- 3) **określenie rodzaju, zakresu i miejsca wykonywania działalności objętej powiadomieniem, a także stężenia promieniotwórczego lub aktywności źródeł promieniowania jonizującego, z którymi będzie wykonywana działalność objęta powiadomieniem;**
- 4) **określenie zakładanego narażenia pracowników i osób z ogółu ludności w wyniku wykonywania działalności objętej powiadomieniem;**
- 5) **uzasadnienie podjęcia działalności objętej powiadomieniem oraz planowane metody monitoringu i optymalizacji narażenia;**
- 6) **określenie terminu rozpoczęcia wykonywania działalności objętej powiadomieniem.**

**18.<sup>74)</sup> W razie konieczności uzupełnienia powiadomienia Prezes Agencji nakłada na powiadamiającego, w drodze postanowienia, obowiązek dokonania tego uzupełnienia w określonym terminie.**

**19.<sup>74)</sup> Prezes Agencji wnosi sprzeciw w drodze decyzji administracyjnej, jeżeli:**

- 1) **wykonywanie działalności objętej powiadomieniem jest zabronione albo wymaga uzyskania zezwolenia albo dokonania zgłoszenia, o których mowa w art. 4 ust. 1;**

<sup>74)</sup> Dodany przez art. 1 pkt 4 lit. f ustawy, o której mowa w odnośniku 3.

- 2) z treści powiadomienia wynika, że wykonywanie działalności objętej powiadomieniem może naruszać wymagania ochrony radiologicznej wynikające z przepisów prawa;
- 3) powiadamiający nie uzupełnił powiadomienia w określonym terminie.

20.<sup>74)</sup> Prezes Agencji prowadzi rejestr jednostek organizacyjnych wykonujących działalność związaną z narażeniem, o której mowa w art. 4 ust. 1, wymagającą powiadomienia.

**Art. 5<sup>1. 75)</sup> 1.** Powiadomienia o wykonywaniu działalności związanej z narażeniem:

- 1) o której mowa w art. 4 ust. 1a pkt 1, 2 i 16,
- 2) polegającej na wykonywaniu pracy w miejscach pracy, o których mowa w art. 4 ust. 1a pkt 15, podlegających nadzorowi organów nadzoru górniczego na podstawie przepisów ustawy z dnia 9 czerwca 2011 r. – Prawo geologiczne i górnicze (Dz. U. z 2019 r. poz. 868, 1214 i 1495)

– przyjmuje dyrektor okręgowego urzędu górniczego.

2. Powiadomienia o wykonywaniu działalności związanej z narażeniem:

- 1) o której mowa w art. 4 ust. 1a pkt 3–14,
- 2) polegającej na wykonywaniu pracy w miejscach pracy, o których mowa w art. 4 ust. 1a pkt 15, niepodlegających nadzorowi organów nadzoru górniczego

– przyjmuje państwowy wojewódzki inspektor sanitarny.

3. Do wykonywania działalności związanej z narażeniem, o której mowa w art. 4 ust. 1a, można przystąpić, jeżeli w terminie 30 dni od dnia doręczenia powiadomienia właściwy organ nie wniesie, w drodze decyzji administracyjnej, sprzeciwu i nie później niż po upływie 2 lat od określonego w powiadomieniu terminu rozpoczęcia wykonywania działalności.

4. Powiadomienie, o którym mowa w art. 4 ust. 1a, zawiera elementy, o których mowa w art. 5 ust. 17, a także informację o ilości, rodzaju, aktywności i stężeniu promieniotwórczym odpadów, które powstaną w wyniku wykonywania działalności związanej z narażeniem objętej powiadomieniem, zawierających substancje promieniotwórcze.

5. W razie konieczności uzupełnienia powiadomienia właściwy organ nakłada na powiadamiającego, w drodze postanowienia, obowiązek dokonania tego uzupełnienia w określonym terminie.

6. Właściwy organ wnosi sprzeciw w drodze decyzji administracyjnej, jeżeli:

- 1) wykonywanie działalności związanej z narażeniem objętej powiadomieniem jest zabronione albo wymaga uzyskania zezwolenia albo dokonania zgłoszenia, o których mowa w art. 4 ust. 1;
- 2) z treści powiadomienia wynika, że wykonywanie działalności związanej z narażeniem objętej powiadomieniem może naruszać wymagania ochrony radiologicznej wynikające z przepisów prawa;
- 3) powiadamiający nie uzupełnił powiadomienia w określonym terminie.

7. Organy, o których mowa w ust. 1 i 2, prowadzą, każdy w zakresie swojej właściwości, rejestry jednostek organizacyjnych wykonujących działalność związaną z narażeniem, o której mowa w art. 4 ust. 1a, wymagającą powiadomienia.

**Art. 5a.** 1. Jednostka organizacyjna wykonująca działalność wymagającą zezwolenia nie może przekazać materiałów jądrowych, źródeł promieniotwórczych, urządzeń zawierających takie źródła, odpadów promieniotwórczych ani wypalnego paliwa jądrowego jednostce organizacyjnej nieposiadającej zezwolenia na wykonywanie z nimi działalności.

2. Przepis ust. 1 stosuje się odpowiednio do działalności, której wykonywanie wymaga zgłoszenia.

**Art. 5b.**<sup>76)</sup> 1. Zawartość naturalnych izotopów promieniotwórczych potasu K-40, radu Ra-226 i toru Th-228 w surowcach i materiałach stosowanych w budynkach przeznaczonych na pobyt ludzi i inwentarza żywego, a także w odpadach przemysłowych stosowanych w budownictwie, nie może przekraczać wartości określonych w przepisach wydanych na podstawie art. 6 pkt 3.

<sup>75)</sup> Dodany przez art. 1 pkt 5 ustawy, o której mowa w odnośniku 3.

<sup>76)</sup> W tym brzmieniu obowiązuje do wejścia w życie zmiany, o której mowa w odnośniku 77.

2. Kontrolę zawartości naturalnych izotopów promieniotwórczych potasu K-40, radu Ra-226 i toru Th-228 w surowcach i materiałach stosowanych w budynkach przeznaczonych na pobyt ludzi i inwentarza żywego, a także w odpadach przemysłowych stosowanych w budownictwie, prowadzą laboratoria, które posiadają system zapewnienia jakości wykonywanych badań, niezbędne wyposażenie, warunki lokalowe i środowiskowe oraz uczestniczą, na koszt własny, w międzylaboratoryjnych pomiarach porównawczych organizowanych przez Prezesa Agencji, a także laboratoria posiadające akredytację w zakresie prowadzenia takiej kontroli.

3. Laboratoria prowadzące kontrolę informują organy nadzoru budowlanego o przekroczeniu wartości określonych w przepisach wykonawczych wydanych na podstawie art. 6 pkt 3.

**Art. 5b.<sup>77)</sup> 1. Ustala się poziom odniesienia dla narażenia zewnętrznego ludzi na promieniowanie gamma emitowane przez materiały budowlane wewnątrz pomieszczeń wynoszący 1 mSv rocznie.**

**2. W materiałach budowlanych określonych w przepisach wydanych na podstawie art. 6b, przed ich wprowadzeniem do obrotu na terytorium Rzeczypospolitej Polskiej, oznacza się stężenie promieniotwórcze naturalnych izotopów promieniotwórczych potasu K-40, radu Ra-226 i toru Th-232. Oznaczenia stężenia promieniotwórczego izotopu toru Th-232 można dokonać także przez oznaczenie stężenia promieniotwórczego produktów rozpadu izotopu toru Th-232.**

**3. Oznaczeń stężenia promieniotwórczego naturalnych izotopów promieniotwórczych potasu K-40, radu Ra-226 i toru Th-232 w materiałach budowlanych określonych w przepisach wydanych na podstawie art. 6b dokonują laboratoria posiadające akredytację w zakresie prowadzenia takich oznaczeń.**

**4. Laboratoria dokonujące oznaczeń stężenia promieniotwórczego naturalnych izotopów promieniotwórczych potasu K-40, radu Ra-226 i toru Th-232 w materiałach budowlanych określonych w przepisach wydanych na podstawie art. 6b niezwłocznie informują organy nadzoru budowlanego właściwe w sprawach wyrobów budowlanych o przekroczeniu wartości wskaźnika stężenia promieniotwórczego określonej w przepisach wydanych na podstawie art. 6b, a na żądanie tych organów – także o wynikach oznaczeń.**

**5. Określając poziom narażenia zewnętrznego ludzi na promieniowanie gamma emitowane wewnątrz pomieszczeń przez materiały budowlane określone w przepisach wydanych na podstawie art. 6b, bierze się pod uwagę w szczególności:**

- 1) wartość wskaźnika stężenia promieniotwórczego naturalnych izotopów promieniotwórczych potasu K-40, radu Ra-226 i toru Th-232;**
- 2) przeznaczenie budynku, w którym materiał budowlany ma być zastosowany;**
- 3) planowane zastosowanie materiału budowlanego w budynku.**

**Art. 6.<sup>78)</sup> Rada Ministrów określi, w drodze rozporządzenia:**

- 1) przypadki, w których wykonywanie działalności określonej w art. 4 ust. 1 nie podlega obowiązkowi uzyskania zezwolenia albo zgłoszenia, oraz przypadki, w których działalność może być wykonywana na podstawie zgłoszenia, ustalając graniczne wartości aktywności całkowitej i stężenia promieniotwórczego izotopów promieniotwórczych jako kryteria zwolnienia z obowiązku uzyskania zezwolenia albo zgłoszenia;
- 2) dokumenty wymagane przy składaniu wniosku o wydanie zezwolenia na wykonywanie działalności określonej w art. 4 ust. 1 albo przy zgłoszeniu wykonywania tej działalności, konieczne dla potwierdzenia przez wnioskodawcę spełnienia warunków bezpieczeństwa jądrowego i ochrony radiologicznej, z uwzględnieniem specyfiki poszczególnych rodzajów wykonywanej działalności, a także czynności organu wydającego zezwolenie albo przyjmującego zgłoszenie w przypadku, gdy treść dokumentów jest niewystarczająca dla wykazania, że warunki te zostały spełnione;
- 3) wymagania dotyczące zawartości naturalnych izotopów promieniotwórczych potasu K-40, radu Ra-226 i toru Th-228 w surowcach i materiałach stosowanych w budynkach przeznaczonych na pobyt ludzi i inwentarza żywego, a także w odpadach przemysłowych stosowanych w budownictwie, oraz kontroli zawartości tych izotopów, w tym w szczególności warunki, jakie muszą spełniać laboratoria prowadzące kontrolę, odnośnie do systemu zapewnienia jakości wykonywanych badań, wyposażenia, warunków lokalowych i środowiskowych oraz częstotliwości uczestniczenia w międzylaboratoryjnych pomiarach porównawczych, sposób pobierania próbek i ich pomiaru oraz czynniki uwzględniane przy interpretacji wyników pomiaru – kierując się koniecznością zapewnienia skutecznej ochrony ludzi przed skutkami promieniowania jonizującego pochodzącego od naturalnych izotopów promieniotwórczych.

<sup>77)</sup> W brzmieniu ustalonym przez art. 1 pkt 6 ustawy, o której mowa w odnośniku 3.

<sup>78)</sup> W tym brzmieniu obowiązuje do wejścia w życie zmiany, o której mowa w odnośniku 79.



**Art. 6.<sup>79)</sup> Rada Ministrów określi, w drodze rozporządzenia:**

**1) przypadki, w których:**

- a) wykonywanie działalności związanej z narażeniem, o której mowa w art. 4 ust. 1, nie wymaga uzyskania zezwolenia, dokonania zgłoszenia albo dokonania powiadomienia,
- b) działalność związana z narażeniem, o której mowa w art. 4 ust. 1, może być wykonywana na podstawie zgłoszenia,
- c) działalność związana z narażeniem, o której mowa w art. 4 ust. 1, może być wykonywana na podstawie powiadomienia

– ustalając graniczne wartości aktywności całkowitej lub stężenia promieniotwórczego izotopów promieniotwórczych jako kryteria zwolnienia z obowiązku uzyskania zezwolenia, dokonania zgłoszenia albo dokonania powiadomienia, kierując się koniecznością zapewnienia odpowiedniej ochrony radiologicznej pracownikom i osobom z ogółu ludności, a także mając na względzie zagrożenie, jakie potencjalnie może wiązać się z wykonywaniem danej działalności;

**2) dokumenty wymagane przy składaniu wniosku o wydanie zezwolenia na wykonywanie działalności związanej z narażeniem, o której mowa w art. 4 ust. 1, albo przy zgłoszeniu wykonywania tej działalności, konieczne dla potwierdzenia przez wnioskodawcę spełnienia warunków bezpieczeństwa jądrowego i ochrony radiologicznej, z uwzględnieniem specyfiki poszczególnych rodzajów wykonywanej działalności, kierując się koniecznością zapewnienia możliwości oceny, czy zostały spełnione wymagania bezpieczeństwa jądrowego i ochrony radiologicznej, oraz mając na względzie zagrożenie, jakie potencjalnie może wiązać się z wykonywaniem danej działalności.**

**Art. 6a.<sup>80)</sup> Rada Ministrów określi, w drodze rozporządzenia, przypadki, w których wykonywanie działalności związanej z narażeniem, o której mowa w art. 4 ust. 1a, nie wymaga powiadomienia, ustalając graniczne wartości stężenia promieniotwórczego naturalnych izotopów promieniotwórczych jako kryteria zwolnienia z obowiązku powiadomienia oraz kierując się koniecznością zapewnienia skutecznej ochrony ludzi przed skutkami promieniowania jonizującego pochodzącego od naturalnych izotopów promieniotwórczych.**

**Art. 6b.<sup>80)</sup> Rada Ministrów określi, w drodze rozporządzenia:**

- 1) materiały budowlane, w których, przed ich wprowadzeniem do obrotu na terytorium Rzeczypospolitej Polskiej, oznacza się stężenie promieniotwórcze naturalnych izotopów promieniotwórczych potasu K-40, radu Ra-226 i toru Th-232,**
- 2) wymagania dotyczące dokonywania oznaczeń stężenia promieniotwórczego naturalnych izotopów promieniotwórczych potasu K-40, radu Ra-226 i toru Th-232 w materiałach budowlanych, o których mowa w pkt 1, w szczególności sposób pobierania próbek i ich pomiaru oraz czynniki uwzględniane przy interpretacji wyników pomiaru, a także sposób wyznaczania wskaźnika stężenia promieniotwórczego tych izotopów,**
- 3) wartość wskaźnika stężenia promieniotwórczego naturalnych izotopów promieniotwórczych potasu K-40, radu Ra-226 i toru Th-232 w materiałach budowlanych, o których mowa w pkt 1, przekroczenie której wymaga poinformowania organów nadzoru budowlanego**

– kierując się koniecznością zapewnienia skutecznej ochrony ludzi przed skutkami promieniowania jonizującego pochodzącego od naturalnych izotopów promieniotwórczych.

### Rozdział 3

#### **Bezpieczeństwo jądrowe i ochrona radiologiczna oraz ochrona zdrowia pracowników**

**Art. 7. 1.<sup>81)</sup> Za przestrzeganie wymagań bezpieczeństwa jądrowego i ochrony radiologicznej odpowiada kierownik jednostki organizacyjnej wykonującej działalność związaną z narażeniem.**

**1.<sup>82)</sup> Za przestrzeganie wymagań bezpieczeństwa jądrowego i ochrony radiologicznej odpowiada kierownik jednostki organizacyjnej.**

<sup>79)</sup> W brzmieniu ustalonym przez art. 1 pkt 7 ustawy, o której mowa w odnośniku 3.

<sup>80)</sup> Dodany przez art. 1 pkt 8 ustawy, o której mowa w odnośniku 3.

<sup>81)</sup> W tym brzmieniu obowiązuje do wejścia w życie zmiany, o której mowa w odnośniku 82.

<sup>82)</sup> W brzmieniu ustalonym przez art. 1 pkt 9 lit. a ustawy, o której mowa w odnośniku 3.

1a.<sup>83)</sup> Za zapewnienie ochrony radiologicznej członków ekipy awaryjnej odpowiada:

- 1) w przypadku wewnętrznej ekipy awaryjnej jednostki organizacyjnej, zwanej dalej „wewnętrzną ekipą awaryjną” – kierownik jednostki organizacyjnej;
- 2) w przypadku zewnętrznej w stosunku do jednostki organizacyjnej ekipy awaryjnej, zwanej dalej „zewnętrzną ekipą awaryjną” – osoba kierująca działaniami ekipy awaryjnej.

1b.<sup>83)</sup> Za zapewnienie ochrony radiologicznej pracowników narażonych na radon w miejscu pracy, w przypadku gdy mimo podjęcia działań zgodnie z zasadą optymalizacji stężenie radonu wewnątrz pomieszczeń w tych miejscach pracy przekracza poziom odniesienia, o którym mowa w art. 23b, odpowiada kierownik jednostki organizacyjnej wykonującej działalność, w której pracownicy są narażeni na takie zwiększone narażenie na radon.

1c.<sup>83)</sup> Za zapewnienie ochrony radiologicznej osób uczestniczących w rekultywacji skażonego terenu, dekontaminacji budynków lub innych konstrukcji w sytuacji narażenia istniejącego odpowiada osoba kierująca realizacją działań naprawczych w sytuacji narażenia istniejącego.

1d.<sup>83)</sup> Za zapewnienie ochrony radiologicznej członków załogi statku powietrznego narażonych na promieniowanie kosmiczne odpowiada operator statku powietrznego.

1e.<sup>83)</sup> Do ochrony radiologicznej członków ekip awaryjnych oraz osób, o których mowa w ust. 1c, stosuje się odpowiednio przepisy ustawy dotyczące ochrony radiologicznej pracowników.

2. Kierownik jednostki organizacyjnej wykonującej działalność wymagającą zezwolenia opracowuje i wdraża program zapewnienia jakości.

2a.<sup>84)</sup> Program zapewnienia jakości, o którym mowa w ust. 2, obejmuje w szczególności:

- 1) podział między pracownikami jednostki organizacyjnej odpowiedzialności oraz zadań w zakresie bezpieczeństwa jądrowego i ochrony radiologicznej;
- 2) sposób realizacji wymagań dotyczących funkcjonowania, konserwacji i utrzymania źródeł promieniowania jonizującego oraz dotyczących wyposażenia związanego z tymi źródłami;
- 3) sposób zabezpieczenia źródeł promieniotwórczych przed uszkodzeniem, kradzieżą i dostaniem się w ręce osób nieuprawnionych;
- 4) system zarządzania sytuacjami zdarzeń radiacyjnych, o którym mowa w art. 86d.

2b.<sup>84)</sup> Program zapewnienia jakości, o którym mowa w ust. 2, w jednostce ochrony zdrowia obejmuje również:

- 1) systematycznie planowane i wykonywane działania konieczne dla zapewnienia ochrony radiologicznej osób poddawanych ekspozycjom medycznym, o których mowa w art. 33a, w celu zminimalizowania prawdopodobieństwa wystąpienia i skali ekspozycji niezamierzonych lub narażeń przypadkowych;
- 2) w przypadku radioterapii – ocenę ryzyka wystąpienia ekspozycji niezamierzonych lub narażeń przypadkowych;
- 3) wdrożenie wewnętrznego systemu rejestracji i analizy zdarzeń obejmujących lub potencjalnie obejmujących ekspozycje niezamierzone lub narażenia przypadkowe, odpowiednio do zagrożenia powodowanego przez działalność wykonywaną przez tę jednostkę;
- 4) w sytuacji ekspozycji niezamierzonej lub narażenia przypadkowego – przygotowanie informacji dla lekarza kierującego oraz lekarza prowadzącego, a także pacjenta lub jego przedstawiciela, o ekspozycji niezamierzonej lub narażeniu przypadkowym oraz o wynikach analizy tej ekspozycji lub tego narażenia.

3. Wewnętrzny nadzór nad przestrzeganiem wymagań ochrony radiologicznej w jednostce organizacyjnej wykonującej działalność wymagającą zezwolenia sprawuje osoba, która posiada uprawnienia inspektora ochrony radiologicznej. W jednostce organizacyjnej wykonującej działalność związaną z narażeniem, polegającą na budowie, rozruchu, eksploatacji lub likwidacji obiektów jądrowych osoba posiadająca uprawnienia inspektora ochrony radiologicznej sprawuje także wewnętrzny nadzór nad przestrzeganiem wymagań bezpieczeństwa jądrowego.

4.<sup>85)</sup> Wymaganie, o którym mowa w ust. 3, nie dotyczy jednostki organizacyjnej wykonującej działalność z aparatami rentgenowskimi do celów weterynaryjnych, pracującymi w systemie zdjęciowym, oraz jednostki organizacyjnej wykonującej działalność z urządzeniami rentgenowskimi przeznaczonymi do kontroli osób, przesyłek i bagażu.

<sup>83)</sup> Dodany przez art. 1 pkt 9 lit. b ustawy, o której mowa w odnośniku 3.

<sup>84)</sup> Dodany przez art. 1 pkt 9 lit. c ustawy, o której mowa w odnośniku 3.

<sup>85)</sup> W tym brzmieniu obowiązuje do wejścia w życie zmiany, o której mowa w odnośniku 86.

4.<sup>86)</sup> Wymaganie, o którym mowa w ust. 3, nie dotyczy jednostki organizacyjnej wykonującej działalność polegającą na stosowaniu aparatów rentgenowskich do celów weterynaryjnych pracujących w systemie zdjęciowym oraz jednostki organizacyjnej wykonującej działalność polegającą na stosowaniu urządzeń rentgenowskich przeznaczonych do kontroli osób, przesyłek i bagażu.

5.<sup>85)</sup> Wewnętrzny nadzór nad przestrzeganiem wymagań ochrony radiologicznej w pracowniach stosujących aparaty rentgenowskie do celów diagnostyki medycznej, radiologii zabiegowej, radioterapii powierzchniowej i radioterapii schorzeń nienowotworowych sprawuje osoba, która posiada uprawnienia inspektora ochrony radiologicznej w tych pracowniach.

5.<sup>86)</sup> Wewnętrzny nadzór nad przestrzeganiem wymagań ochrony radiologicznej w jednostkach ochrony zdrowia wykonujących działalność polegającą na:

- 1) uruchamianiu lub stosowaniu aparatów rentgenowskich w medycznej pracowni rentgenowskiej lub uruchamianiu takich pracowni, lub
- 2) uruchamianiu lub stosowaniu aparatów rentgenowskich do celów rentgenodiagnostyki, radiologii zabiegowej, radioterapii powierzchniowej lub radioterapii schorzeń nienowotworowych poza medyczną pracownią rentgenowską

– sprawuje osoba, która posiada uprawnienia inspektora ochrony radiologicznej dla tych działalności.

5a.<sup>87)</sup> Wymaganie, o którym mowa w ust. 5, nie dotyczy jednostki ochrony zdrowia wykonującej działalność związaną z narażeniem polegającą jedynie na wykonywaniu stomatologicznych zdjęć wewnątrzustnych za pomocą aparatów rentgenowskich służących wyłącznie do tego celu lub wykonującej działalność związaną z narażeniem polegającą jedynie na wykonywaniu densytometrii kości za pomocą aparatów rentgenowskich służących wyłącznie do tego celu.

6. Uprawnienie, o którym mowa w ust. 3 lub 5, nadaje się osobie, która:

- 1) posiada pełną zdolność do czynności prawnych;
- 2) posiada co najmniej wykształcenie średnie lub średnie branżowe;
- 3)<sup>88)</sup> zdała egzamin z zakresu odbytego szkolenia, o którym mowa w przepisach wykonawczych wydanych na podstawie art. 12b ust. 1 lub 2;
- 3)<sup>89)</sup> zdała, nie wcześniej niż 2 lata przed dniem wystąpienia z wnioskiem o nadanie uprawnień, egzamin z zakresu odbytego szkolenia, o którym mowa w przepisach wydanych na podstawie art. 7<sup>1</sup> ust. 11 lub 12;
- 4) posiada orzeczenie lekarskie o braku przeciwwskazań do pracy w warunkach narażenia, wydane w trybie określonym w przepisach wykonawczych wydanych na podstawie art. 229 § 8 ustawy z dnia 26 czerwca 1974 r. – Kodeks pracy (Dz. U. z 2019 r. poz. 1040, 1043 i 1495);
- 5)<sup>90)</sup> posiada odpowiedni do typu nadanych uprawnień staż pracy w warunkach narażenia, określony w przepisach wydanych na podstawie art. 12b ust. 1 lub 2.
- 5)<sup>91)</sup> posiada odpowiedni do typu nadanych uprawnień staż pracy w warunkach narażenia, określony w przepisach wydanych na podstawie art. 7<sup>1</sup> ust. 11 lub 12.

6a.<sup>92)</sup> Szkolenia, o których mowa w przepisach wydanych na podstawie art. 7<sup>1</sup> ust. 11 lub 12, mogą prowadzić jednostki, które:

- 1) dysponują kadrą dydaktyczną składającą się z osób posiadających wykształcenie wyższe, wiedzę i doświadczenie zawodowe w dziedzinie podstaw technologii jądrowych oraz bezpieczeństwa jądrowego i ochrony radiologicznej, zgodnie z zakresem prowadzonych szkoleń;
- 2) posiadają obiekty, urządzenia i wyposażenie umożliwiające prowadzenie ćwiczeń praktycznych objętych tematyką szkolenia lub zapewniają do nich dostęp;
- 3) posiadają szczegółowe programy szkoleń.

<sup>86)</sup> W brzmieniu ustalonym przez art. 1 pkt 9 lit. d ustawy, o której mowa w odnośniku 3.

<sup>87)</sup> Dodany przez art. 1 pkt 9 lit. e ustawy, o której mowa w odnośniku 3.

<sup>88)</sup> W tym brzmieniu obowiązuje do wejścia w życie zmiany, o której mowa w odnośniku 89.

<sup>89)</sup> W brzmieniu ustalonym przez art. 1 pkt 9 lit. f tiret pierwsze ustawy, o której mowa w odnośniku 3.

<sup>90)</sup> W tym brzmieniu obowiązuje do wejścia w życie zmiany, o której mowa w odnośniku 91.

<sup>91)</sup> W brzmieniu ustalonym przez art. 1 pkt 9 lit. f tiret drugie ustawy, o której mowa w odnośniku 3.

<sup>92)</sup> Dodany przez art. 1 pkt 9 lit. g ustawy, o której mowa w odnośniku 3.

**6b.<sup>92)</sup> Jednostki prowadzące szkolenia są obowiązane prowadzić dzienniki zajęć, do których wpisuje się tematykę i czas trwania poszczególnych zajęć, oraz listy osób biorących udział w szkoleniach, zawierające imiona i nazwiska oraz numery PESEL osób biorących udział w szkoleniu, i przechowywać te dzienniki i listy co najmniej przez 5 lat od dnia zakończenia szkolenia.**

7. Z wymogu odbycia szkolenia, o którym mowa w ust. 6 pkt 3, zwalnia się osoby, które:

- 1) w dniu złożenia wniosku o dopuszczenie do egzaminu posiadały uprawnienia inspektora ochrony radiologicznej i ubiegają się o uprawnienia tego samego typu lub
- 2) ukończyły w okresie ostatnich 5 lat studia wyższe na kierunkach zawierających w programach studiów zagadnienia z zakresu dozymetrii i ochrony radiologicznej wraz z zajęciami praktycznymi w warunkach narażenia, w minimalnym wymiarze 30 godzin wykładów i 30 godzin zajęć praktycznych, poprzedzonych wykładem i zajęciami praktycznymi z fizyki, łącznie z fizyką współczesną, lub
- 3) posiadają wykształcenie wyższe i co najmniej trzyletni staż pracy w warunkach narażenia nabyte w jednostce organizacyjnej wykonującej działalność na podstawie zezwolenia, o którym mowa w art. 4 ust. 1, w okresie 5 lat przed dniem złożenia wniosku o dopuszczenie do egzaminu.

**7a.<sup>93)</sup> Szkolenie, o którym mowa w przepisach wydanych na podstawie art. 7<sup>1</sup> ust. 11 lub 12, może rozpocząć osoba, która posiada orzeczenie lekarskie, o którym mowa w ust. 6 pkt 4. Osoba ta przedstawia to orzeczenie kierownikowi jednostki prowadzącej szkolenie przed rozpoczęciem szkolenia.**

**7b.<sup>93)</sup> Kierownik jednostki prowadzącej szkolenie niezwłocznie wydaje osobie, która odbyła szkolenie, dokument potwierdzający jego odbycie.**

**7c.<sup>93)</sup> Osoba ubiegająca się o nadanie uprawnień, o których mowa w ust. 3 lub 5, zdaje egzamin, o którym mowa w ust. 6 pkt 3, po odbyciu szkolenia, o którym mowa w przepisach wydanych na podstawie art. 7<sup>1</sup> ust. 11 lub 12, a w przypadku, o którym mowa w ust. 7 – po dopuszczeniu do egzaminu bez konieczności odbycia szkolenia.**

**7d.<sup>93)</sup> Organ właściwy do nadania uprawnień, o których mowa w ust. 3 lub 5, na wniosek osoby ubiegającej się o nadanie uprawnień, dopuszcza tę osobę do egzaminu bez konieczności odbycia szkolenia, po stwierdzeniu spełnienia wymogów, o których mowa w ust. 7. O dopuszczeniu do egzaminu bez konieczności odbycia szkolenia organ właściwy do nadania uprawnień zawiadamia osobę ubiegającą się o nadanie uprawnień w terminie 30 dni od dnia złożenia przez nią wniosku. Odmowa dopuszczenia do egzaminu bez konieczności odbycia szkolenia następuje w drodze decyzji administracyjnej.**

**7e.<sup>93)</sup> Organ właściwy do nadania uprawnień, o których mowa w ust. 3 lub 5, wyznacza, na wniosek kierownika jednostki prowadzącej szkolenie, termin egzaminu na dzień przypadający nie później niż 30 dni od dnia poinformowania tego organu o zakończeniu szkolenia i zawiadamia o tym kierownika jednostki prowadzącej szkolenie nie później niż 14 dni przed dniem egzaminu. W przypadku dopuszczenia osoby ubiegającej się o nadanie uprawnień do egzaminu bez konieczności odbycia szkolenia, organ właściwy do nadania uprawnień zawiadamia tę osobę o terminie i miejscu egzaminu nie później niż 14 dni przed dniem egzaminu.**

**7f.<sup>93)</sup> Wniosek, o którym mowa w ust. 7e, zawiera informację o przewidywanym terminie zakończenia szkolenia oraz o przewidywanej liczbie osób, które przystąpią do egzaminu na uprawnienia określonego typu.**

**7g.<sup>93)</sup> Organ właściwy do nadania uprawnień, o których mowa w ust. 3 lub 5, zamieszcza informację o terminie i miejscu egzaminu, wysokości opłaty za egzamin oraz o numerze rachunku bankowego, na który należy wnieść opłatę, w Biuletynie Informacji Publicznej na stronie podmiotowej urzędu obsługującego ten organ, niezwłocznie po wyznaczeniu terminu egzaminu.**

**7h.<sup>93)</sup> Osoba ubiegająca się o nadanie uprawnień, o których mowa w ust. 3 lub 5, która nie przystąpiła do egzaminu, może złożyć do organu właściwego do nadania uprawnień wniosek o:**

- 1) wyznaczenie nowego terminu egzaminu – jeżeli odbyła szkolenie; przepisy ust. 7e stosuje się odpowiednio;
- 2) dopuszczenie do egzaminu bez konieczności odbycia szkolenia – jeżeli nie odbyła szkolenia; przepisy ust. 7d i 7e stosuje się odpowiednio.

**7i.<sup>93)</sup> Egzamin dla osób ubiegających się o nadanie uprawnień, o których mowa w ust. 3, obejmuje zagadnienia z zakresu szkolenia i składa się z:**

- 1) części pisemnej, która obejmuje test złożony z 30 pytań i 3 zadania obliczeniowe lub problemowe;
- 2) części ustnej, która obejmuje 5 pytań.

<sup>93)</sup> Dodany przez art. 1 pkt 9 lit. h ustawy, o której mowa w odnośniku 3.

**7j.<sup>93)</sup> Egzamin dla osób ubiegających się o nadanie uprawnień, o których mowa w ust. 5, obejmuje zagadnienia z zakresu szkolenia i składa się z:**

- 1) części pisemnej, która obejmuje test złożony z 30 pytań typu zamkniętego i 3 zadania obliczeniowe lub problemowe;
- 2) części ustnej, która obejmuje 3 pytania.

**7k.<sup>93)</sup> Osoba, która nie zdała egzaminu, może złożyć do organu właściwego do nadania uprawnień, o których mowa w ust. 3 lub 5, wniosek o:**

- 1) wyznaczenie nowego terminu egzaminu – jeżeli odbyła szkolenie; przepisy ust. 7e stosuje się odpowiednio;
- 2) dopuszczenie do egzaminu bez konieczności odbycia szkolenia – jeżeli nie odbyła szkolenia; przepisy ust. 7d i 7e stosuje się odpowiednio.

8. Z wnioskiem o nadanie uprawnień, o których mowa w ust. 3 lub 5, może wystąpić zainteresowana osoba lub kierownik jednostki organizacyjnej.

9. Uprawnienia, o których mowa w ust. 3 lub 5, nadaje się na okres 5 lat.

10. Uprawnienia, o których mowa w ust. 3, nadaje Prezes Agencji w drodze decyzji administracyjnej. W zależności od rodzaju działalności związanej z narażeniem, do której nadzorowania będzie uprawniony inspektor ochrony radiologicznej, nadaje się odpowiedni typ uprawnień inspektora ochrony radiologicznej.

11. Prezes Agencji prowadzi rejestr jednostek uprawnionych do prowadzenia szkoleń dla osób ubiegających się o uprawnienia, o których mowa w ust. 3.

12. Uprawnienia, o których mowa w ust. 5, nadaje Główny Inspektor Sanitarny w drodze decyzji administracyjnej. W zależności od rodzaju działalności związanej z narażeniem, do której nadzorowania będzie uprawniony inspektor ochrony radiologicznej, nadaje się odpowiedni typ uprawnień inspektora ochrony radiologicznej w pracowniach stosujących aparaty rentgenowskie do celów diagnostyki medycznej, radiologii zabiegowej, radioterapii powierzchniowej i radioterapii schorzeń nienowotworowych.

13. Główny Inspektor Sanitarny prowadzi rejestr jednostek uprawnionych do prowadzenia szkoleń dla osób ubiegających się o uprawnienia, o których mowa w ust. 5.

14. Rejestry, o których mowa w ust. 11 i 13, zawierają:

- 1) nazwę i adres jednostki;
- 2) adres do korespondencji, numer telefonu, faksu oraz adres poczty elektronicznej jednostki;
- 3) informacje o rodzajach szkoleń prowadzonych przez jednostkę.

**14a.<sup>94)</sup> Wpis jednostki prowadzącej szkolenie do rejestru, o którym mowa w ust. 11 albo 13, następuje na wniosek kierownika jednostki prowadzącej szkolenie, po stwierdzeniu przez organ prowadzący rejestr spełnienia warunków, o których mowa w ust. 6a.**

**14b.<sup>94)</sup> Do wniosku, o którym mowa w ust. 14a, kierownik jednostki prowadzącej szkolenie dołącza dokumenty i informacje potwierdzające spełnienie warunków, o których mowa w ust. 6a, oraz programy szkoleń, o których mowa w ust. 6a pkt 3.**

**14c.<sup>94)</sup> Po wpisaniu jednostki prowadzącej szkolenia do rejestru, o którym mowa w ust. 11 albo 13, organ prowadzący rejestr niezwłocznie wydaje kierownikowi tej jednostki zaświadczenie o uzyskaniu wpisu do rejestru.**

15. Organ prowadzący rejestr udostępnia dane zgromadzone w rejestrach, o których mowa w ust. 11 i 13, na swoich stronach podmiotowych Biuletynu Informacji Publicznej.

16. Organ właściwy do nadania uprawnień, o których mowa w ust. 3 lub 5, cofa te uprawnienia osobie je posiadającej w drodze decyzji administracyjnej w przypadku:

- 1) utraty przez tę osobę pełnej zdolności do czynności prawnych;
- 2) stwierdzenia w wyniku kontroli, o której mowa w art. 63 ust. 1, niewykonywania albo nienależytego wykonywania obowiązków określonych w ustawie lub w przepisach wydanych na jej podstawie.

---

<sup>94)</sup> Dodany przez art. 1 pkt 9 lit. i ustawy, o której mowa w odnośniku 3.

**Art. 7<sup>1</sup>. 1.<sup>95)</sup>** Do przeprowadzenia egzaminu, o którym mowa w art. 7 ust. 6 pkt 3, przewodniczący komisji każdorazowo wyznacza skład egzaminacyjny w liczbie od 3 do 5 osób. Prezes Agencji powołuje i odwołuje komisję egzaminacyjną w składzie od 12 do 14 osób spośród specjalistów z zakresu bezpieczeństwa jądowego i ochrony radiologicznej. Dwóch członków komisji egzaminacyjnej Prezes Agencji powołuje w porozumieniu z Ministrem Obrony Narodowej, a kolejnych dwóch – w porozumieniu z ministrem właściwym do spraw wewnętrznych.

**1.<sup>96)</sup> Prezes Agencji powołuje i odwołuje komisję egzaminacyjną w zakresie uprawnień, o których mowa w art. 7 ust. 3, w składzie od 12 do 14 osób spośród specjalistów z zakresu bezpieczeństwa jądowego i ochrony radiologicznej. Dwóch członków komisji egzaminacyjnej Prezes Agencji powołuje w porozumieniu z Ministrem Obrony Narodowej, a kolejnych dwóch – w porozumieniu z ministrem właściwym do spraw wewnętrznych. Prezes Agencji wyznacza przewodniczącego komisji spośród członków komisji.**

**2.<sup>95)</sup>** Do przeprowadzenia egzaminu, o którym mowa w art. 7 ust. 6 pkt 3, Główny Inspektor Sanitarny powołuje i odwołuje komisję egzaminacyjną w składzie 3 osób spośród specjalistów z zakresu ochrony radiologicznej.

**2.<sup>96)</sup> Główny Inspektor Sanitarny powołuje i odwołuje komisję egzaminacyjną w zakresie uprawnień, o których mowa w art. 7 ust. 5, w składzie od 100 do 120 osób. Główny Inspektor Sanitarny wyznacza przewodniczącego komisji spośród członków komisji.**

**3.<sup>95)</sup>** Członkom komisji egzaminacyjnej, o której mowa w ust. 1, za uczestnictwo w składzie egzaminacyjnym przysługuje wynagrodzenie oraz zwrot poniesionych kosztów podróży i noclegów, według zasad określonych w przepisach wydanych na podstawie art. 77<sup>5</sup> § 2 ustawy z dnia 26 czerwca 1974 r. – Kodeks pracy.

**3.<sup>96)</sup> Członkom komisji egzaminacyjnej, o której mowa w ust. 1 i 2, za uczestnictwo w składzie egzaminacyjnym przysługuje:**

- 1) wynagrodzenie;
- 2) zwrot kosztów podróży i noclegów na zasadach określonych w przepisach wydanych na podstawie art. 77<sup>5</sup> § 2 ustawy z dnia 26 czerwca 1974 r. – Kodeks pracy.

**3a.<sup>97)</sup> Do przeprowadzenia egzaminu przewodniczący komisji, o której mowa w ust. 1 lub 2, każdorazowo wyznacza skład egzaminacyjny właściwy dla danego typu uprawnień inspektora ochrony radiologicznej w liczbie od 3 do 5 osób, w tym przewodniczącego składu i sekretarza.**

4. Jeżeli egzaminowanym jest żołnierz zawodowy, w pracach składu egzaminacyjnego komisji egzaminacyjnej dla osób ubiegających się o nadanie uprawnień, o których mowa w art. 7 ust. 3, uczestniczy członek powołany przez Prezesa Agencji w porozumieniu z Ministrem Obrony Narodowej.

5. Jeżeli egzaminowanym jest funkcjonariusz służb podległych albo nadzorowanych przez ministra właściwego do spraw wewnętrznych, w pracach składu egzaminacyjnego komisji egzaminacyjnej dla osób ubiegających się o nadanie uprawnień, o których mowa w art. 7 ust. 3, uczestniczy członek powołany przez Prezesa Agencji w porozumieniu z ministrem właściwym do spraw wewnętrznych.

6. Koszty szkolenia, przeprowadzenia egzaminu oraz wymaganych badań ponosi występujący z wnioskiem o ich nadanie.

**7.<sup>98)</sup> Koszty egzaminu ponosi się w formie opłaty stanowiącej dochód budżetu państwa. Opłata nie może przekraczać 15% kwoty przeciętnego wynagrodzenia w gospodarce narodowej w roku kalendarzowym poprzedzającym egzamin, ogłaszanego przez Prezesa Głównego Urzędu Statystycznego na podstawie art. 20 pkt 1 lit. a ustawy z dnia 17 grudnia 1998 r. o emeryturach i rentach z Funduszu Ubezpieczeń Społecznych (Dz. U. z 2018 r. poz. 1270 i 2245 oraz z 2019 r. poz. 39, 730, 752 i 1622).**

**8.<sup>98)</sup> Opłata, o której mowa w ust. 7, jest wnoszona:**

- 1) po odbyciu szkolenia albo po dopuszczeniu przez organ właściwy do nadania uprawnień, o których mowa w art. 7 ust. 3 lub 5, do egzaminu bez konieczności odbycia szkolenia;
- 2) odpowiednio na rachunek właściwego organu, o którym mowa w pkt 1, nie później niż w terminie 7 dni przed dniem egzaminu.

<sup>95)</sup> W tym brzmieniu obowiązuje do wejścia w życie zmiany, o której mowa w odnośniku 96.

<sup>96)</sup> W brzmieniu ustalonym przez art. 1 pkt 10 lit. a ustawy, o której mowa w odnośniku 3.

<sup>97)</sup> Dodany przez art. 1 pkt 10 lit. b ustawy, o której mowa w odnośniku 3.

<sup>98)</sup> Dodany przez art. 1 pkt 10 lit. c ustawy, o której mowa w odnośniku 3.

9.<sup>98)</sup> W przypadku nieprzystąpienia przez osobę ubiegającą się o nadanie uprawnień, o których mowa w art. 7 ust. 3 lub 5, do egzaminu w wyznaczonym terminie, wniesioną opłatę, o której mowa w ust. 7, zalicza się na poczet egzaminu w kolejnym wyznaczonym terminie.

10.<sup>98)</sup> Opłatę, o której mowa w ust. 7, zwraca się w przypadku nieprzystąpienia przez osobę ubiegającą się o nadanie uprawnień, o których mowa w art. 7 ust. 3 lub 5, do egzaminu w wyznaczonym terminie, na złożony do organu właściwego do nadania uprawnień w terminie 30 dni od dnia egzaminu wnioszek o zwrot opłaty. Opłatę zwraca się w terminie 30 dni od dnia złożenia wniosku, na wskazany we wniosku rachunek bankowy lub rachunek w spółdzielczej kasie oszczędnościowo-kredytowej.

11.<sup>98)</sup> Rada Ministrów określi, w drodze rozporządzenia:

- 1) typy uprawnień, o których mowa w art. 7 ust. 3, rodzaje działalności, do których nadzorowania uprawniają, oraz szczegółowe warunki nadawania tych uprawnień,
- 2) sposób przeprowadzania oraz sposób ustalania wyniku egzaminu dla osób ubiegających się o nadanie uprawnień, o których mowa w art. 7 ust. 3, oraz wysokość opłaty za ten egzamin,
- 3) sposób pracy składów egzaminacyjnych komisji egzaminacyjnej, o której mowa w ust. 1, oraz wysokość wynagrodzenia członków tej komisji za uczestnictwo w składzie egzaminacyjnym,
- 4) zakresy szkoleń i formy organizowania szkoleń dla osób ubiegających się o nadanie uprawnień, o których mowa w art. 7 ust. 3,
- 5) zawartość wniosku o nadanie uprawnień, o których mowa w art. 7 ust. 3, oraz wykaz dokumentów dołączanych do wniosku

– w celu zapewnienia przestrzegania wymagań bezpieczeństwa jądrowego i ochrony radiologicznej w jednostce organizacyjnej, a także zapewnienia wysokiego poziomu wiedzy i umiejętności osób, które nabędą uprawnienia, wysokiego poziomu prowadzonych szkoleń oraz przeprowadzenia egzaminu w sposób pozwalający na efektywną weryfikację wiedzy i umiejętności osób ubiegających się o nadanie uprawnień, oraz mając na względzie, że wysokość opłaty egzaminacyjnej ma rekompensować koszty zorganizowania i przeprowadzenia egzaminu, a wysokość wynagrodzenia członków komisji egzaminacyjnej ma oddawać nakład pracy przez nich wykonanej w celu przeprowadzenia egzaminu.

12.<sup>98)</sup> Minister właściwy do spraw zdrowia określi, w drodze rozporządzenia:

- 1) typy uprawnień, o których mowa w art. 7 ust. 5, rodzaje działalności, do których nadzorowania uprawniają, oraz szczegółowe warunki nadawania tych uprawnień,
- 2) sposób przeprowadzania oraz sposób ustalania wyniku egzaminu dla osób ubiegających się o nadanie uprawnień, o których mowa w art. 7 ust. 5, oraz wysokość opłaty za ten egzamin,
- 3) sposób pracy składów egzaminacyjnych komisji egzaminacyjnej, o której mowa w ust. 1, oraz wysokość wynagrodzenia członków tej komisji za uczestnictwo w składzie egzaminacyjnym,
- 4) zakresy szkoleń i formy organizowania szkoleń dla osób ubiegających się o nadanie uprawnień, o których mowa w art. 7 ust. 5,
- 5) zawartość wniosku o nadanie uprawnień, o których mowa w art. 7 ust. 5, oraz wykaz dokumentów dołączanych do wniosku

– mając na celu zapewnienie przestrzegania wymagań ochrony radiologicznej w jednostce organizacyjnej oraz zapewnienie wysokiego poziomu wiedzy i umiejętności osób, które nabędą uprawnienia, wysokiego poziomu prowadzonych szkoleń oraz przeprowadzenia egzaminu w sposób pozwalający na efektywną weryfikację wiedzy i umiejętności osób ubiegających się o nadanie uprawnień, oraz mając na względzie, że wysokość opłaty egzaminacyjnej ma rekompensować koszty zorganizowania i przeprowadzenia egzaminu, a wysokość wynagrodzenia członków komisji egzaminacyjnej ma oddawać nakład pracy przez nich wykonywanej w celu przeprowadzenia egzaminu.

**Art. 7<sup>2.99)</sup>** 1. Do zakresu obowiązków inspektora ochrony radiologicznej oraz inspektora ochrony radiologicznej w pracowniach stosujących aparaty rentgenowskie do celów diagnostyki medycznej, radiologii zabiegowej, radioterapii powierzchniowej i radioterapii schorzeń nienowotworowych należy nadzór nad przestrzeganiem przez jednostkę organizacyjną wymagań ochrony radiologicznej, w tym w szczególności:

- 1) nadzór nad przestrzeganiem prowadzenia działalności według instrukcji pracy oraz nad prowadzeniem dokumentacji dotyczącej bezpieczeństwa jądrowego i ochrony radiologicznej, w tym dotyczącej pracowników i innych osób, przebywających w jednostce w warunkach narażenia, z wyjątkiem ochrony radiologicznej pacjentów poddanych terapii i diagnostyce z wykorzystaniem promieniowania jonizującego;

<sup>99)</sup> W tym brzmieniu obowiązuje do wejścia w życie zmiany, o której mowa w odnośniku 100.

- 2) nadzór nad spełnianiem warunków dopuszczających pracowników do zatrudnienia na danym stanowisku pracy, w tym dotyczących szkolenia pracowników na stanowisku pracy w zakresie bezpieczeństwa jądrowego i ochrony radiologicznej;
- 3) opracowanie programu pomiarów dozymetrycznych w środowisku pracy i pomiarów oraz ewidencji dawek indywidualnych i przedstawienie ich do zatwierdzenia kierownikowi jednostki organizacyjnej;
- 4) dokonywanie wstępnej oceny narażenia pracowników na podstawie wyników pomiarów dawek indywidualnych lub pomiarów dozymetrycznych w środowisku pracy i przedstawianie jej kierownikowi jednostki organizacyjnej;
- 5) ustalanie wyposażenia jednostki organizacyjnej w środki ochrony indywidualnej, aparaturę dozymetryczną i pomiarową oraz inne wyposażenie służące do ochrony pracowników przed promieniowaniem jonizującym, a także nadzór nad działaniem aparatury dozymetrycznej, sygnalizacji ostrzegawczej i prawidłowym oznakowaniem miejsc pracy ze źródłami promieniowania jonizującego;
- 6) współpraca z zakładowymi służbami bezpieczeństwa i higieny pracy, osobami wdrażającymi program zapewnienia jakości, służbami przeciwpożarowymi i ochrony środowiska w zakresie ochrony przed promieniowaniem jonizującym;
- 7) wydawanie kierownikowi jednostki organizacyjnej opinii w zakresie ochrony przed promieniowaniem jonizującym, stosownie do charakteru działalności i typu posiadanych uprawnień;
- 8) występowanie do kierownika jednostki organizacyjnej z wnioskiem o wstrzymanie prac w warunkach narażenia, gdy są naruszone warunki zezwolenia lub wymagania bezpieczeństwa jądrowego i ochrony radiologicznej, oraz informowanie o tym organu, który wydał zezwolenie;
- 9) nadzór nad postępowaniem wynikającym z zakładowego planu postępowania awaryjnego, jeżeli na terenie jednostki organizacyjnej zaistnieje zdarzenie radiacyjne;
- 10) nadzór nad postępowaniem ze źródłami promieniotwórczymi, materiałami jądrowymi oraz odpadami promieniotwórczymi w sytuacji przekształcenia jednostki organizacyjnej lub zakończenia przez nią działalności oraz informowanie organu, który wydał zezwolenie, o naruszeniu wymagań bezpieczeństwa jądrowego i ochrony radiologicznej w tym zakresie.

2. Do zakresu uprawnień inspektora ochrony radiologicznej oraz inspektora ochrony radiologicznej w pracowniach stosujących aparaty rentgenowskie do celów diagnostyki medycznej, radiologii zabiegowej, radioterapii powierzchniowej i radioterapii schorzeń nienowotworowych należy:

- 1) występowanie do kierownika jednostki organizacyjnej z wnioskiem o zmianę warunków pracy pracowników, w szczególności w sytuacji, gdy wyniki pomiarów dawek indywidualnych uzasadniają taki wniosek;
- 2) wydawanie kierownikowi jednostki organizacyjnej opinii, w ramach badania i sprawdzania urządzeń ochronnych i przyrządów pomiarowych, w zakresie skuteczności stosowanych środków i technik ochrony przed promieniowaniem jonizującym oraz sprawności i właściwego użytkowania przyrządów pomiarowych;
- 3) sprawdzanie kwalifikacji pracowników w zakresie bezpieczeństwa jądrowego i ochrony radiologicznej i występowanie z wynikającymi z tego wnioskami do kierownika jednostki organizacyjnej;
- 4) występowanie do kierownika jednostki organizacyjnej z wnioskiem o wprowadzenie zmian w instrukcjach pracy, jeżeli wnioskowane zmiany nie zwiększają limitów użytkowych dawki określonych w zezwoleniu.

**Art. 7<sup>2, 100)</sup>. 1. Do zakresu obowiązków inspektora ochrony radiologicznej oraz inspektora ochrony radiologicznej w jednostkach ochrony zdrowia wykonujących działalność, o której mowa w art. 7 ust. 5, należy nadzór nad przestrzeganiem przez jednostkę organizacyjną wymagań ochrony radiologicznej, w szczególności:**

- 1) nadzór nad przestrzeganiem prowadzenia działalności według procedur wewnętrznych i instrukcji pracy oraz nad prowadzeniem dokumentacji dotyczącej bezpieczeństwa jądrowego i ochrony radiologicznej, w tym dotyczącej pracowników i innych osób przebywających w jednostce organizacyjnej w warunkach narażenia, z wyjątkiem ochrony radiologicznej pacjentów poddanych terapii i diagnostyce z wykorzystaniem promieniowania jonizującego;**
- 2) tworzenie lub udział w tworzeniu procedur wewnętrznych i instrukcji pracy dotyczącej bezpieczeństwa jądrowego i ochrony radiologicznej;**
- 3) nadzór nad spełnianiem warunków dopuszczających pracowników do zatrudnienia na danym stanowisku pracy, w tym dotyczących szkolenia pracowników na stanowisku pracy w zakresie bezpieczeństwa jądrowego i ochrony radiologicznej;**

<sup>100)</sup> W brzmieniu ustalonym przez art. 1 pkt 11 ustawy, o której mowa w odnośniku 3.



- 4) opracowanie programu pomiarów dozymetrycznych w środowisku pracy, programu pomiarów dawek indywidualnych oraz ewidencji dawek indywidualnych i przedstawienie tych programów i ewidencji do zatwierdzenia kierownikowi jednostki organizacyjnej;
- 5) nadzór nad realizacją programów, o których mowa w pkt 4;
- 6) prowadzenie wykazu źródeł promieniowania jonizującego;
- 7) prowadzenie okresowych ocen stanu systemów bezpieczeństwa i ostrzegania;
- 8) informowanie i szkolenie pracowników w zakresie ochrony radiologicznej;
- 9) dokonywanie wstępnej oceny narażenia pracowników na podstawie wyników pomiarów dawek indywidualnych lub pomiarów dozymetrycznych w środowisku pracy i przedstawianie jej kierownikowi jednostki organizacyjnej;
- 10) ustalanie wyposażenia jednostki organizacyjnej w środki ochrony indywidualnej, przyrządy dozymetryczne oraz inne wyposażenie służące do ochrony pracowników przed promieniowaniem jonizującym, a także nadzór nad działaniem aparatury dozymetrycznej, sygnalizacji ostrzegawczej i prawidłowym oznakowaniem miejsc pracy ze źródłami promieniowania jonizującego;
- 11) współpraca ze służbą bezpieczeństwa i higieny pracy albo osobami wykonującymi zadania tej służby, osobami wdrażającymi program zapewnienia jakości, służbami przeciwpożarowymi i ochrony środowiska w zakresie ochrony przed promieniowaniem jonizującym;
- 12) wydawanie kierownikowi jednostki organizacyjnej opinii w zakresie ochrony przed promieniowaniem jonizującym, stosownie do charakteru działalności i typu posiadanych uprawnień, w szczególności w odniesieniu do:
  - a) optymalizacji i ograniczników dawki (limitów użytkowych dawki),
  - b) obiektów, instalacji oraz stosowania źródeł promieniowania jonizującego i ich wymiany,
  - c) wyznaczania terenów kontrolowanych i nadzorowanych,
  - d) klasyfikacji pracowników,
  - e) pomiarów dozymetrycznych w środowisku pracy i pomiarów dawek indywidualnych,
  - f) wyposażenia w przyrządy dozymetryczne,
  - g) programów zapewniania jakości,
  - h) monitoringu środowiska,
  - i) postępowania z odpadami promieniotwórczymi i wypalonym paliwem jądrowym,
  - j) zapobiegania zdarzeniom radiacyjnym i wypadkom,
  - k) przygotowania na wypadek zdarzenia radiacyjnego oraz reagowania w przypadku wystąpienia takiego zdarzenia,
  - l) szkoleń pracowników oraz dopuszczenia ich do pracy w warunkach narażenia;
- 13) występowanie do kierownika jednostki organizacyjnej z wnioskiem o wstrzymanie prac w warunkach narażenia, w przypadku naruszenia warunków zezwolenia, o którym mowa w art. 4 ust. 1, lub wymagań bezpieczeństwa jądrowego i ochrony radiologicznej, oraz niezwłoczne informowanie o tym organu, który wydał zezwolenie;
- 14) nadzór nad postępowaniem wynikającym z zakładowego planu postępowania awaryjnego, w przypadku gdy na terenie jednostki organizacyjnej zaistnieje zdarzenie radiacyjne;
- 15) udział w działaniach podejmowanych w zakresie zapobiegania zdarzeniom radiacyjnym, przygotowania do takich zdarzeń i reagowania na nie;
- 16) nadzór nad postępowaniem ze źródłami promieniotwórczymi, materiałami jądrowymi oraz odpadami promieniotwórczymi w przypadku przekształcenia jednostki organizacyjnej albo zakończenia przez nią działalności oraz niezwłoczne informowanie organu, który wydał zezwolenie, o którym mowa w art. 4 ust. 1, o naruszeniu wymagań bezpieczeństwa jądrowego i ochrony radiologicznej w tym zakresie.

2. Obowiązki, o których mowa w ust. 1 pkt 1, 2, 5-8 i 15, może również wykonywać pracownik jednostki organizacyjnej nieposiadający uprawnień inspektora ochrony radiologicznej, wyznaczony na piśmie przez kierownika jednostki organizacyjnej i przeszkolony w zakresie wykonywania tych obowiązków przez inspektora ochrony radiologicznej sprawującego w tej jednostce organizacyjnej wewnętrzny nadzór, o którym mowa w art. 7 ust. 3 lub 5.

**3. Do zakresu uprawnień inspektora ochrony radiologicznej oraz inspektora ochrony radiologicznej w jednostkach ochrony zdrowia wykonujących działalność, o której mowa w art. 7 ust. 5, należy:**

- 1) występowanie do kierownika jednostki organizacyjnej z wnioskiem o zmianę warunków pracy pracowników, w szczególności w przypadku gdy wyniki pomiarów dawek indywidualnych lub pomiarów dozymetrycznych uzasadniają taki wniosek;
- 2) wydawanie kierownikowi jednostki organizacyjnej opinii, w ramach badania i sprawdzania urządzeń ochronnych i przyrządów pomiarowych, w zakresie skuteczności stosowanych środków i technik ochrony przed promieniowaniem jonizującym oraz sprawności i właściwego użytkowania przyrządów pomiarowych;
- 3) sprawdzanie kwalifikacji pracowników w zakresie bezpieczeństwa jądowego i ochrony radiologicznej oraz występowanie z wynikającymi z tego sprawdzenia wnioskami do kierownika jednostki organizacyjnej;
- 4) występowanie do kierownika jednostki organizacyjnej z wnioskiem o wprowadzenie zmian w instrukcjach pracy, w przypadku gdy wnioskowane zmiany nie zwiększają ograniczników dawki (limitów użytkowych dawki) określonych w zezwoleniu, o którym mowa w art. 4 ust. 1.

**Art. 7<sup>3</sup>.** Ilekroć w ustawie jest mowa o inspektorze ochrony radiologicznej, należy przez to rozumieć osobę posiadającą uprawnienia, o których mowa w art. 7 ust. 3, a także osobę posiadającą uprawnienia, o których mowa w art. 7 ust. 5.

**Art. 7a.<sup>101)</sup>** Kierownik jednostki organizacyjnej zasięga opinii inspektora ochrony radiologicznej na temat badania i sprawdzania urządzeń ochronnych i przyrządów pomiarowych, obejmującej w szczególności:

- 1) ocenę urządzeń mających wpływ na ochronę radiologiczną – przed dopuszczeniem do ich stosowania;
- 2) dopuszczenie do stosowania nowych lub zmodyfikowanych źródeł promieniowania jonizującego, z punktu widzenia ochrony radiologicznej;
- 3) częstotliwość sprawdzania skuteczności stosowanych środków i technik ochrony przed promieniowaniem;
- 4) częstotliwość wzorcowania przyrządów pomiarowych, sprawdzanie ich sprawności i właściwego użytkowania.

**Art. 7a.<sup>102)</sup> 1.** Kierownik jednostki organizacyjnej zasięga opinii inspektora ochrony radiologicznej na temat badania i sprawdzania urządzeń ochronnych i przyrządów dozymetrycznych, obejmującej w szczególności:

- 1) ocenę urządzeń mających wpływ na ochronę radiologiczną – przed dopuszczeniem do ich stosowania;
- 2) dopuszczenie do stosowania nowych lub zmodyfikowanych źródeł promieniowania jonizującego, z punktu widzenia ochrony radiologicznej;
- 3) sprawdzanie skuteczności stosowanych środków i technik ochrony przed promieniowaniem jonizującym;
- 4) wzorcowanie przyrządów dozymetrycznych, sprawdzanie ich sprawności i właściwego użytkowania, a także ich konserwacji;
- 5) ocenę obiektu lub instalacji z punktu widzenia ochrony radiologicznej – przed dopuszczeniem ich do eksploatacji.

**2. Przepisów ust. 1 nie stosuje się do jednostek ochrony zdrowia wykonujących działalność związaną z narażeniem polegającą jedynie na wykonywaniu stomatologicznych zdjęć wewnątrzustnych za pomocą aparatów rentgenowskich służących wyłącznie do tego celu lub wykonujących działalność związaną z narażeniem polegającą jedynie na wykonywaniu densytometrii kości za pomocą aparatów rentgenowskich służących wyłącznie do tego celu.**

**Art. 8. 1.** Kierownik jednostki organizacyjnej przed podjęciem działalności związanej z wprowadzeniem nowych rodzajów zastosowań promieniowania jonizującego sporządza uzasadnienie, które powinno wykazać, że spodziewane w wyniku wykonywania tej działalności korzyści naukowe, ekonomiczne, społeczne i inne będą większe niż możliwe, powodowane przez tę działalność, szkody dla zdrowia człowieka i stanu środowiska.

<sup>103)</sup> W przypadku zaistnienia nowych istotnych okoliczności dotyczących skutków wykonywanej działalności kierownik jednostki organizacyjnej jest obowiązany dokonać weryfikacji uzasadnienia, uwzględniając te same czynniki, których uwzględnienie jest wymagane przy sporządzaniu uzasadnienia.

**2.<sup>104)</sup> W przypadku zaistnienia nowych istotnych okoliczności dotyczących skutków wykonywanej działalności, a także pojawienia się istotnych informacji na temat innych niż stosowane w tej działalności technik i technologii, kierownik jednostki organizacyjnej jest obowiązany dokonać weryfikacji uzasadnienia, uwzględniając te same czynniki, których uwzględnienie jest wymagane przy sporządzaniu uzasadnienia.**

<sup>101)</sup> W tym brzmieniu obowiązuje do wejścia w życie zmiany, o której mowa w odnośniku 102.

<sup>102)</sup> W brzmieniu ustalonym przez art. 1 pkt 12 ustawy, o której mowa w odnośniku 3.

<sup>103)</sup> W tym brzmieniu obowiązuje do wejścia w życie zmiany, o której mowa w odnośniku 104.

<sup>104)</sup> W brzmieniu ustalonym przez art. 1 pkt 13 lit. a ustawy, o której mowa w odnośniku 3.

**3.<sup>105)</sup> Przepisów ust. 1 i 2 nie stosuje się do ekspozycji medycznych.**

**Art. 8a.<sup>106)</sup>** Kierownik jednostki organizacyjnej zawiadamia pisemnie organ, który wydał zezwolenie albo przyjął zgłoszenie, o przewidywanym przekształceniu jednostki organizacyjnej lub zakończeniu przez nią działalności i uzgadnia z nim, na piśmie, sposób postępowania z posiadanymi źródłami promieniotwórczymi, materiałami jądrowymi lub odpadami promieniotwórczymi oraz przeprowadza na koszt jednostki organizacyjnej kontrolę dozymetryczną oraz dekontaminację miejsca wykonywania działalności i jego otoczenia po zakończeniu działalności.

**Art. 8a.<sup>107)</sup> 1.** Kierownik jednostki organizacyjnej wykonującej działalność ze źródłami promieniotwórczymi, materiałami jądrowymi lub odpadami promieniotwórczymi niezwłocznie zawiadamia na piśmie organ, który wydał zezwolenie, przyjął zgłoszenie albo przyjął powiadomienie, o przewidywanym przekształceniu jednostki organizacyjnej albo zakończeniu przez nią działalności i uzgadnia z nim, na piśmie, sposób postępowania z posiadanymi źródłami promieniotwórczymi, materiałami jądrowymi lub odpadami promieniotwórczymi, a także przeprowadza na koszt jednostki organizacyjnej kontrolę dozymetryczną oraz dekontaminację miejsca wykonywania działalności i jego otoczenia po zakończeniu działalności.

**2.** Kierownik jednostki organizacyjnej wykonującej działalność, o której mowa w ust. 1, niezwłocznie zawiadamia organ, który wydał zezwolenie, przyjął zgłoszenie albo przyjął powiadomienie, o złożeniu wniosku restrukturyzacyjnego, zgłoszeniu wniosku o ogłoszenie upadłości albo o otwarciu postępowania układowego lub przyspieszonego postępowania układowego.

**3.** W przypadku otwarcia postępowania sanacyjnego obejmującego jednostkę organizacyjną wykonującą działalność, o której mowa w ust. 1, zarządca niezwłocznie zawiadamia o tym organ, który wydał zezwolenie, przyjął zgłoszenie albo przyjął powiadomienie.

**4.** O ogłoszeniu upadłości jednostki organizacyjnej wykonującej działalność, o której mowa w ust. 1, syndyk niezwłocznie zawiadamia organ, który wydał zezwolenie, przyjął zgłoszenie albo przyjął powiadomienie.

**Art. 8b.<sup>108)</sup>** Przepisy ustawy dotyczące kierownika jednostki organizacyjnej stosuje się odpowiednio do:

- 1)** syndyka – w przypadku wydania orzeczenia o ogłoszeniu upadłości jednostki organizacyjnej;
- 2)** zarządcy – w przypadku otwarcia postępowania sanacyjnego dotyczącego jednostki organizacyjnej.

**Art. 9. 1.<sup>109)</sup>** Kierownik jednostki organizacyjnej zapewnia wykonywanie działalności zgodnie z zasadą optymalizacji, wymagającą, aby – przy rozsądnym uwzględnieniu czynników ekonomicznych i społecznych – liczba narażonych pracowników i osób z ogółu ludności była jak najmniejsza, a otrzymywane przez nich dawki promieniowania jonizującego były możliwie małe, z zastrzeżeniem art. 33c.

**1.<sup>110)</sup>** Kierownik jednostki organizacyjnej zapewnia wykonywanie działalności związanej z narażeniem zgodnie z zasadą optymalizacji wymagającą, żeby – przy rozsądnym uwzględnieniu czynników ekonomicznych i społecznych oraz aktualnego stanu wiedzy technicznej – liczba narażonych pracowników i osób z ogółu ludności oraz prawdopodobieństwo ich narażenia były jak najmniejsze, a otrzymywane przez nich dawki promieniowania jonizującego były możliwie małe.

**2.<sup>109)</sup>** Kierownik jednostki organizacyjnej przeprowadza ocenę narażenia pracowników, a jeżeli z analizy optymalizacyjnej wynika taka konieczność, ustala dla nich dalsze ograniczenia narażenia, tak, żeby otrzymane przez nich dawki promieniowania jonizującego były nie wyższe niż ustalone dla nich ograniczniki dawek (limity użytkowe dawek).

**2.<sup>110)</sup>** Kierownik jednostki organizacyjnej przeprowadza ocenę narażenia pracowników oraz osób z ogółu ludności. W przypadku gdy z przeprowadzonej oceny, przy uwzględnieniu zasady optymalizacji, o której mowa w ust. 1, wynika konieczność ograniczenia tego narażenia, kierownik jednostki organizacyjnej ustala dla pracowników oraz osób z ogółu ludności ograniczniki dawek (limity użytkowe dawek) i podejmuje działania w celu ograniczenia narażenia, tak żeby otrzymane przez nich dawki promieniowania jonizującego były nie wyższe niż ustalone dla nich ograniczniki dawek (limity użytkowe dawek).

<sup>105)</sup> Dodany przez art. 1 pkt 13 lit. b ustawy, o której mowa w odnośniku 3.

<sup>106)</sup> W tym brzmieniu obowiązuje do wejścia w życie zmiany, o której mowa w odnośniku 107.

<sup>107)</sup> W brzmieniu ustalonym przez art. 1 pkt 14 ustawy, o której mowa w odnośniku 3.

<sup>108)</sup> Dodany przez art. 1 pkt 15 ustawy, o której mowa w odnośniku 3.

<sup>109)</sup> W tym brzmieniu obowiązuje do wejścia w życie zmiany, o której mowa w odnośniku 110.

<sup>110)</sup> W brzmieniu ustalonym przez art. 1 pkt 16 lit. a ustawy, o której mowa w odnośniku 3.

**2a.**<sup>111)</sup> Organ właściwy do wydania zezwolenia albo przyjęcia zgłoszenia może, kierując się względami ochrony radiologicznej, określić, w drodze decyzji administracyjnej, ograniczniki dawek (limity użytkowe dawek) dla pracowników lub osób z ogółu ludności dla danej działalności na niższym poziomie niż ustalone przez kierownika jednostki organizacyjnej, jeżeli ograniczniki dawek (limity użytkowe dawek) ustalone przez kierownika jednostki organizacyjnej nie zapewniają wykonywania działalności zgodnie z zasadą optymalizacji, o której mowa w ust. 1.

3. Jeżeli ograniczniki dawek (limity użytkowe dawek) zostaną ustalone w zezwoleniu, to możliwość ich przekroczenia podlega zgłoszeniu przez kierownika jednostki organizacyjnej organowi, który wydał zezwolenie.

**Art. 9a.** 1. Prezes Agencji może w zezwoleniu nałożyć na jednostkę organizacyjną obowiązek utworzenia wyspecjalizowanej, wyodrębnionej organizacyjnie służby ochrony radiologicznej, wspomagającej inspektora ochrony radiologicznej w wykonywaniu zadań z zakresu ochrony radiologicznej.

2. Wyspecjalizowana służba ochrony radiologicznej, o której mowa w ust. 1, może być wspólna dla kilku jednostek organizacyjnych, jeżeli kierownicy tych jednostek tak postanowią w zawartej umowie.

**Art. 10.** 1. Pracownik może być zatrudniony w warunkach narażenia po orzeczeniu braku przeciwwskazań do takiego zatrudnienia wydanym przez lekarza posiadającego odpowiednie kwalifikacje, zwanego dalej „uprawnionym lekarzem”.

2. Kwalifikacje uprawnionego lekarza, tryb wydawania i przechowywania orzeczeń oraz rodzaje i częstotliwość badań stanu zdrowia pracowników zatrudnionych w warunkach narażenia określają przepisy prawa pracy, chyba że ustawa stanowi inaczej.

**Art. 11.** 1. Do pracy przy materiale jądrowym, źródle promieniowania jonizującego, odpadach promieniotwórczych lub wypalonym paliwie jądrowym, a także do pracy w obiekcie jądrowym, można dopuścić pracownika, który posiada odpowiednią do stanowiska pracy znajomość wymagań bezpieczeństwa jądrowego i ochrony radiologicznej oraz niezbędne umiejętności w zakresie określonym przez programy szkoleń, o których mowa w ust. 2.

2. Kierownik jednostki organizacyjnej jest obowiązany zapewnić prowadzenie wstępnych i okresowych – nie rzadziej niż co 5 lat, a w przypadku obiektów jądrowych w terminach określonych w zezwoleniu na wykonywanie działalności związanej z narażeniem, polegającej na budowie, rozruchu, eksploatacji lub likwidacji takich obiektów – szkoleń pracowników w zakresie bezpieczeństwa jądrowego i ochrony radiologicznej, zgodnie z opracowanym przez siebie programem.<sup>112)</sup> **Kierownik jednostki organizacyjnej jest obowiązany zapewnić prowadzenie wstępnych i okresowych – nie rzadziej niż co 5 lat, a w przypadku obiektów jądrowych w terminach określonych w zezwoleniu na wykonywanie działalności związanej z narażeniem, polegającej na budowie, rozruchu, eksploatacji lub likwidacji takich obiektów – szkoleń pracowników w zakresie bezpieczeństwa jądrowego i ochrony radiologicznej, zgodnie z opracowanym przez siebie programem.**<sup>113)</sup> Szkoleniem są również objęci pracownicy uczestniczący w transporcie materiałów jądrowych, źródeł promieniotwórczych, odpadów promieniotwórczych lub wypalonego paliwa jądrowego.

3. Szkolenia, o których mowa w ust. 2, obejmują w szczególności:

- 1) ogólne procedury ochrony radiologicznej i podejmowane środki ostrożności związane z działalnością wykonywaną przez jednostkę organizacyjną;
- 2) procedury ochrony radiologicznej i podejmowane środki ostrożności związane z konkretnym stanowiskiem pracy;
- 3) procedury wykonywania czynności roboczych na konkretnym stanowisku pracy;
- 3a)**<sup>114)</sup> **informację o zagrożeniach dla zdrowia związanych z pracą wykonywaną na konkretnym stanowisku pracy, powodowanych przez promieniowanie jonizujące;**
- 3b)**<sup>114)</sup> **informację o znaczeniu, jakie ma spełnianie wymagań prawnych, technicznych, medycznych i organizacyjnych;**
- 3c)**<sup>114)</sup> **plany postępowania w przypadku zdarzeń radiacyjnych oraz procedury postępowania w takich przypadkach;**
- 4) informację o możliwych skutkach utraty kontroli nad materiałem jądrowym, źródłem promieniowania jonizującego lub odpadem promieniotwórczym, z którym jest wykonywana działalność;

<sup>111)</sup> Dodany przez art. 1 pkt 16 lit. b ustawy, o której mowa w odnośniku 3.

<sup>112)</sup> Zdanie pierwsze w tym brzmieniu obowiązuje do wejścia w życie zmiany, o której mowa w odnośniku 113.

<sup>113)</sup> Zdanie pierwsze w brzmieniu ustalonym przez art. 1 pkt 17 lit. a ustawy, o której mowa w odnośniku 3.

<sup>114)</sup> Dodany przez art. 1 pkt 17 lit. b tiret pierwsze ustawy, o której mowa w odnośniku 3.

4a)<sup>115)</sup> w przypadku działalności ze źródłem wysokoaktywnym – szczególne wymogi w zakresie bezpiecznego zarządzania i kontroli źródeł wysokoaktywnych;

- 5) w przypadku kobiet – także informację o konieczności niezwłocznego powiadomienia kierownika jednostki organizacyjnej o ciąży oraz informację o ryzyku skażenia promieniotwórczego dziecka karmionego piersią przez matkę, w przypadku gdy istnieje możliwość skażenia promieniotwórczego ciała matki;
- 6) w przypadku elektrowni jądrowej – szkolenia przewidujące wykonywanie czynności roboczych na symulatorach rzeczywistych urządzeń jądrowych takiej elektrowni, a w przypadku reaktora badawczego – szkolenia na specjalistycznym oprogramowaniu odwzorowującym urządzenia i działanie reaktora badawczego.

4.<sup>116)</sup> Kierownik jednostki organizacyjnej – w przypadku wewnętrznej ekipy awaryjnej, a w przypadku zewnętrznej ekipy awaryjnej – osoba kierująca działaniami tej ekipy, zapewnia członkom ekipy awaryjnej, nie rzadziej niż co 2 lata, wstępne i okresowe:

- 1) szkolenia, o których mowa w ust. 2, dostosowane do specyfiki pracy ekipy awaryjnej;
- 2) szkolenie przygotowujące do działania w przypadku zdarzenia radiacyjnego, obejmujące w szczególności:
  - a) podstawowe zasady ochrony radiologicznej,
  - b) informacje o biologicznych skutkach promieniowania jonizującego, w tym zagrożenia dla zdrowia,
  - c) informacje o działaniu i obsłudze przyrządów dozymetrycznych,
  - d) działania interwencyjne w przypadku zdarzeń radiacyjnych,
  - e) podstawowe wielkości i jednostki w dozymetrii promieniowania jonizującego,
  - f) sposób i zakres realizacji zadań zgodnie z odpowiednim planem postępowania awaryjnego, obowiązującymi procedurami i instrukcjami,
  - g) opis znanych zdarzeń radiacyjnych o istotnym znaczeniu,
  - h) kontrolę narażenia pracowników i osób z ogółu ludności,
  - i) pomiary mocy dawki i skażeń promieniotwórczych,
  - j) środki ochrony indywidualnej,
  - k) podstawowe zasady dekontaminacji osób, terenu i mienia, w tym usuwania skażeń z powierzchni roboczych i sprzętu oraz skażeń osobistych.

5.<sup>116)</sup> Szczegółowy zakres i formę szkoleń, o których mowa w ust. 4, dostosowuje się do zadań przewidzianych do realizacji przez członka ekipy awaryjnej. Szkolenia te obejmują też ćwiczenia praktyczne, jeżeli są one konieczne dla przygotowania członka ekipy awaryjnej do realizacji przewidzianych dla niego zadań.

6.<sup>116)</sup> Kierownik jednostki organizacyjnej – w przypadku wewnętrznej ekipy awaryjnej, a w przypadku zewnętrznej ekipy awaryjnej – osoba kierująca działaniami tej ekipy, zapewnia członkom ekipy awaryjnej otrzymywanie regularnie aktualizowanych, w tym niezwłocznie po wystąpieniu zdarzenia radiacyjnego, informacji na temat zagrożeń dla zdrowia związanych z udziałem w pracach ekipy awaryjnej oraz o środkach ochronnych, jakie należy stosować, z uwzględnieniem zakresu zdarzenia radiacyjnego oraz rodzaju działań podejmowanych przez ekipę awaryjną.

7.<sup>116)</sup> Osoba odpowiedzialna za zapewnienie szkoleń, o których mowa w ust. 2 i 4, dokumentuje ich realizację, odnotowując:

- 1) datę i miejsce szkolenia;
- 2) osoby biorące udział w szkoleniu, z podaniem ich imion i nazwisk oraz numerów PESEL, jeżeli je posiadają;
- 3) osoby prowadzące szkolenie, z podaniem ich imion i nazwisk;
- 4) tematykę i zakres szkolenia;
- 5) formę szkolenia.

<sup>115)</sup> Dodany przez art. 1 pkt 17 lit. b tiret drugie ustawy, o której mowa w odnośniku 3.

<sup>116)</sup> Dodany przez art. 1 pkt 17 lit. c ustawy, o której mowa w odnośniku 3.

**8.<sup>116)</sup> Osoba odpowiedzialna za zapewnienie szkoleń, o których mowa w ust. 2 i 4, przechowuje dokumentację, o której mowa w ust. 7, przez okres nie krótszy niż 6 lat od dnia zakończenia szkolenia.**

**Art. 11a.** 1. Kierownik jednostki organizacyjnej wykonującej działalność związaną z narażeniem, polegającą na rozruchu, eksploatacji lub likwidacji obiektów jądrowych powołuje komisję do spraw kontroli kwalifikacji zawodowych pracowników, która w drodze egzaminu sprawdza wiedzę pracowników nabytą w trakcie szkolenia, o którym mowa w art. 11 ust. 2.

2. Do pracy w jednostce organizacyjnej wykonującej działalność związaną z narażeniem, polegającą na rozruchu, eksploatacji lub likwidacji obiektów jądrowych nie może zostać dopuszczona osoba, która uzyskała negatywny wynik egzaminu, o którym mowa w ust. 1.

**Art. 11b.** 1. Kierownik jednostki organizacyjnej wykonującej działalność związaną z narażeniem, polegającą na rozruchu, eksploatacji lub likwidacji obiektu jądrowego opracowuje co najmniej raz na 3 lata krótkookresowe plany szkoleniowe pracowników oraz co najmniej raz na 10 lat długookresowe plany szkolenia pracowników.

2. Plany, o których mowa w ust. 1, zatwierdza Prezes Agencji.

**Art. 12.** 1. W jednostce organizacyjnej na stanowisku mającym istotne znaczenie dla zapewnienia bezpieczeństwa jądrowego i ochrony radiologicznej w ramach określonej specjalności może być zatrudniona wyłącznie osoba posiadająca uprawnienia do zajmowania stanowiska o tej specjalności nadane przez Prezesa Agencji.

2. Uprawnienia, o których mowa w ust. 1, nadaje, w drodze decyzji administracyjnej, Prezes Agencji osobom, które:

- 1) posiadają pełną zdolność do czynności prawnych;
- 2) posiadają orzeczenie lekarskie o braku przeciwwskazań do pracy w warunkach narażenia, wydane w trybie określonym w przepisach wykonawczych wydanych na podstawie art. 229 § 8 ustawy z dnia 26 czerwca 1974 r. – Kodeks pracy;
- 3) posiadają wykształcenie i staż pracy odpowiednie dla danej specjalności w zakresie stanowiska mającego istotne znaczenie dla zapewnienia bezpieczeństwa jądrowego i ochrony radiologicznej;
- 4)<sup>117)</sup> zdały egzamin z zakresu odbytego szkolenia, o którym mowa w przepisach wykonawczych wydanych na podstawie art. 12b.
- 4)<sup>118)</sup> **zdały, nie wcześniej niż 2 lata przed dniem wystąpienia z wnioskiem o nadanie uprawnień, egzamin z zakresu odbytego szkolenia, o którym mowa w przepisach wydanych na podstawie art. 12b ust. 1.**

**2a.<sup>119)</sup> Szkolenie, o którym mowa w przepisach wydanych na podstawie art. 12b ust. 1, może rozpocząć osoba, która posiada orzeczenie lekarskie, o którym mowa w ust. 2 pkt 2. Osoba ta przedstawia to orzeczenie kierownikowi jednostki prowadzącej szkolenie przed rozpoczęciem szkolenia.**

**2b.<sup>119)</sup> Kierownik jednostki prowadzącej szkolenie niezwłocznie wydaje osobie, która odbyła szkolenie, dokument potwierdzający jego odbycie.**

3. Uprawnienia, o których mowa w ust. 1, nadaje się na okres 5 lat, z tym że uprawnienia dla osób, które mogą być zatrudnione na stanowisku mającym istotne znaczenie dla zapewnienia bezpieczeństwa jądrowego i ochrony radiologicznej w obiekcie jądrowym, nadaje się na okres 3 lat.

4. Obowiązku odbycia szkolenia, o którym mowa w przepisach wykonawczych wydanych na podstawie art. 12b, nie stosuje się do osób, które przez ostatnie 12 miesięcy przed dniem złożenia wniosku o dopuszczenie do egzaminu były zatrudnione na stanowisku mającym istotne znaczenie dla zapewnienia bezpieczeństwa jądrowego i ochrony radiologicznej i ubiegają się ponownie o uprawnienie do zatrudnienia na stanowisku mającym istotne znaczenie dla bezpieczeństwa jądrowego i ochrony radiologicznej o tej samej specjalności lub specjalności, dla której jest wymagany ten sam zakres szkolenia.

5. Osoba, o której mowa w ust. 1, przedstawia corocznie kierownikowi jednostki organizacyjnej orzeczenie, o którym mowa w ust. 2 pkt 2.

**6.<sup>120)</sup> Uprawnienia do zajmowania stanowiska mającego istotne znaczenie dla zapewnienia bezpieczeństwa jądrowego i ochrony radiologicznej w jednostce organizacyjnej wykonującej działalność polegającą na budowie,**

<sup>117)</sup> W tym brzmieniu obowiązuje do wejścia w życie zmiany, o której mowa w odnośniku 118.

<sup>118)</sup> W brzmieniu ustalonym przez art. 1 pkt 18 lit. a ustawy, o której mowa w odnośniku 3.

<sup>119)</sup> Dodany przez art. 1 pkt 18 lit. b ustawy, o której mowa w odnośniku 3.

<sup>120)</sup> Dodany przez art. 1 pkt 18 lit. c ustawy, o której mowa w odnośniku 3.

rozruchu, eksploatacji lub likwidacji obiektu jądrowego uprawniają do zajmowania takiego stanowiska tylko w jednostce organizacyjnej wskazanej w uprawnieniu.

**Art. 12a. 1.**<sup>121)</sup> Z wnioskiem o nadanie uprawnień, o których mowa w art. 12 ust. 1, występuje kierownik jednostki organizacyjnej, w której ma być zatrudniona osoba na stanowisku wymagającym posiadania takich uprawnień, lub kierownik jednostki nadrzędnej.

**1.**<sup>122)</sup> Z wnioskiem o nadanie uprawnień, o których mowa w art. 12 ust. 1, występuje kierownik jednostki organizacyjnej, w której ma być zatrudniona osoba na stanowisku wymagającym posiadania takich uprawnień, lub ta osoba.

**1a.**<sup>123)</sup> Z wnioskiem o nadanie uprawnień do zajmowania stanowiska mającego istotne znaczenie dla zapewnienia bezpieczeństwa jądrowego i ochrony radiologicznej w jednostce organizacyjnej wykonującej działalność polegającą na budowie, rozruchu, eksploatacji lub likwidacji obiektu jądrowego występuje kierownik jednostki organizacyjnej, w której ma być zatrudniona osoba na stanowisku wymagającym posiadania takich uprawnień.

2. Koszty szkolenia, przeprowadzenia egzaminu oraz wymaganych badań ponosi występujący z wnioskiem o ich nadanie.

**2a.**<sup>124)</sup> Szkolenie, o którym mowa w przepisach wydanych na podstawie art. 12b ust. 1, mogą prowadzić jednostki, które:

- 1) dysponują kadrą dydaktyczną składającą się z osób posiadających wykształcenie wyższe, wiedzę i doświadczenie zawodowe w dziedzinie podstaw technologii jądrowych oraz bezpieczeństwa jądrowego i ochrony radiologicznej, zgodnie z zakresem prowadzonych szkoleń;
- 2) posiadają obiekty, urządzenia i wyposażenie umożliwiające prowadzenie ćwiczeń praktycznych objętych tematyką szkolenia lub zapewniają do nich dostęp;
- 3) posiadają szczegółowe programy szkoleń.

**2b.**<sup>124)</sup> Jednostki prowadzące szkolenia są obowiązane prowadzić dzienniki zajęć, do których wpisuje się tematykę i czas trwania poszczególnych zajęć, oraz listy zawierające imiona i nazwiska oraz numery PESEL osób biorących udział w szkoleniach, a także przechowywać te dzienniki i listy co najmniej przez 5 lat od dnia zakończenia szkolenia.

3. Prezes Agencji prowadzi rejestr jednostek uprawnionych do prowadzenia szkolenia dla osób ubiegających się o uprawnienia, o których mowa w art. 12 ust. 1.

4. Rejestr, o którym mowa w ust. 3, zawiera:

- 1) nazwę i adres jednostki;
- 2) adres do korespondencji, numer telefonu, faksu oraz adres poczty elektronicznej jednostki;
- 3) informacje o rodzajach szkoleń prowadzonych przez jednostkę.

**4a.**<sup>125)</sup> Wpis jednostki prowadzącej szkolenie do rejestru, o którym mowa w ust. 3, następuje na wniosek kierownika jednostki prowadzącej szkolenie, po stwierdzeniu przez Prezesa Agencji spełnienia warunków, o których mowa w ust. 2a.

**4b.**<sup>125)</sup> Do wniosku, o którym mowa w ust. 4a, kierownik jednostki prowadzącej szkolenie dołącza dokumenty i informacje potwierdzające spełnienie warunków, o których mowa w ust. 2a, oraz programy szkoleń, o których mowa w ust. 2a pkt 3.

**4c.**<sup>125)</sup> Po wpisaniu jednostki prowadzącej szkolenia do rejestru, o którym mowa w ust. 3, Prezes Agencji niezwłocznie wydaje kierownikowi tej jednostki zaświadczenie o uzyskaniu wpisu do rejestru.

5. Prezes Agencji udostępnia dane zgromadzone w rejestrze, o którym mowa w ust. 3, na swoich stronach podmiotowych Biuletynu Informacji Publicznej.

**5a.**<sup>126)</sup> Osoba ubiegająca się o nadanie uprawnień, o których mowa w art. 12 ust. 1, zdaje egzamin, o którym mowa w art. 12 ust. 2 pkt 4, po odbyciu szkolenia, o którym mowa w przepisach wydanych na podstawie art. 12b

<sup>121)</sup> W tym brzmieniu obowiązuje do wejścia w życie zmiany, o której mowa w odnośniku 122.

<sup>122)</sup> W brzmieniu ustalonym przez art. 1 pkt 19 lit. a ustawy, o której mowa w odnośniku 3.

<sup>123)</sup> Dodany przez art. 1 pkt 19 lit. b ustawy, o której mowa w odnośniku 3.

<sup>124)</sup> Dodany przez art. 1 pkt 19 lit. c ustawy, o której mowa w odnośniku 3.

<sup>125)</sup> Dodany przez art. 1 pkt 19 lit. d ustawy, o której mowa w odnośniku 3.

<sup>126)</sup> Dodany przez art. 1 pkt 19 lit. e ustawy, o której mowa w odnośniku 3.

ust. 1, a w przypadku, o którym mowa w art. 12 ust. 4 – po dopuszczeniu do egzaminu bez konieczności odbycia szkolenia.

**5b.**<sup>126)</sup> Prezes Agencji, na wniosek osoby ubiegającej się o nadanie uprawnień, o których mowa w art. 12 ust. 1, dopuszcza tę osobę do egzaminu bez konieczności odbycia szkolenia, po stwierdzeniu spełnienia wymogów, o których mowa w art. 12 ust. 4. O dopuszczeniu do egzaminu bez konieczności odbycia szkolenia Prezes Agencji zawiadamia osobę ubiegającą się o nadanie uprawnień w terminie 30 dni od dnia złożenia przez nią wniosku. Odmowa dopuszczenia do egzaminu bez konieczności odbycia szkolenia następuje w drodze decyzji administracyjnej.

**5c.**<sup>126)</sup> Prezes Agencji wyznacza, na wniosek kierownika jednostki prowadzącej szkolenie, termin egzaminu na dzień przypadający nie później niż 30 dni od dnia poinformowania Prezesa Agencji o zakończeniu szkolenia i zawiadamia o tym kierownika jednostki prowadzącej szkolenie nie później niż 14 dni przed dniem egzaminu. W przypadku dopuszczenia osoby ubiegającej się o nadanie uprawnień do egzaminu bez konieczności odbycia szkolenia, Prezes Agencji zawiadamia tę osobę o terminie i miejscu egzaminu nie później niż 14 dni przed dniem egzaminu.

**5d.**<sup>126)</sup> Wniosek, o którym mowa w ust. 5c, zawiera informację o przewidywanym terminie zakończenia szkolenia oraz o przewidywanej liczbie osób, które przystąpią do egzaminu na uprawnienia określonego typu.

**5e.**<sup>126)</sup> Prezes Agencji zamieszcza informację o terminie i miejscu egzaminu, wysokości opłaty za egzamin oraz o numerze rachunku bankowego, na który należy wnieść opłatę, w Biuletynie Informacji Publicznej na swojej stronie podmiotowej, niezwłocznie po wyznaczeniu terminu egzaminu.

**5f.**<sup>126)</sup> Osoba ubiegająca się o nadanie uprawnień, o których mowa w art. 12 ust. 1, która nie przystąpiła do egzaminu, może złożyć do Prezesa Agencji wniosek o:

- 1) wyznaczenie nowego terminu egzaminu – jeżeli odbyła szkolenie; przepisy ust. 5c stosuje się odpowiednio;
- 2) dopuszczenie do egzaminu bez konieczności odbycia szkolenia – jeżeli nie odbyła szkolenia; przepisy ust. 5b i 5c stosuje się odpowiednio.

**5g.**<sup>126)</sup> Egzamin dla osób ubiegających się o nadanie uprawnień, o których mowa w art. 12 ust. 1, obejmuje zagadnienia z zakresu szkolenia i składa się z:

- 1) części pisemnej, która obejmuje test złożony z 30 pytań i 3 zadania obliczeniowe lub problemowe;
- 2) części ustnej, która obejmuje 5 pytań.

**5h.**<sup>126)</sup> Osoba, która nie zdała egzaminu, może złożyć do Prezesa Agencji wniosek o:

- 1) wyznaczenie nowego terminu egzaminu – jeżeli odbyła szkolenie; przepis ust. 5c stosuje się odpowiednio;
- 2) dopuszczenie do egzaminu bez konieczności odbycia szkolenia – jeżeli nie odbyła szkolenia; przepisy ust. 5b i 5c stosuje się odpowiednio.

6. Prezes Agencji powołuje i odwołuje komisję egzaminacyjną w składzie od 12 do 14 osób spośród specjalistów z zakresu bezpieczeństwa jądrowego i ochrony radiologicznej. Dwoch członków komisji egzaminacyjnej Prezes Agencji powołuje w porozumieniu z Ministrem Obrony Narodowej, a kolejnych dwóch – w porozumieniu z ministrem właściwym do spraw wewnętrznych. Do przeprowadzenia egzaminu, o którym mowa w art. 12 ust. 2 pkt 4, przewodniczący komisji każdorazowo wyznacza skład egzaminacyjny w liczbie od 3 do 5 osób.

7. Członkom komisji egzaminacyjnej za uczestnictwo w składzie egzaminacyjnym przysługuje wynagrodzenie oraz zwrot poniesionych kosztów podróży i noclegów, według zasad określonych w przepisach wydanych na podstawie art. 77<sup>5</sup> § 2 ustawy z dnia 26 czerwca 1974 r. – Kodeks pracy.

8. Jeżeli egzaminowanym jest żołnierz zawodowy, w pracach składu egzaminacyjnego komisji egzaminacyjnej uczestniczy członek powołany przez Prezesa Agencji w porozumieniu z Ministrem Obrony Narodowej.

9. Jeżeli egzaminowanym jest funkcjonariusz służb podległych albo nadzorowanych przez ministra właściwego do spraw wewnętrznych, w pracach składu egzaminacyjnego komisji egzaminacyjnej uczestniczy członek powołany przez Prezesa Agencji w porozumieniu z ministrem właściwym do spraw wewnętrznych.

**10.**<sup>127)</sup> Koszty egzaminu ponosi się w formie opłaty stanowiącej dochód budżetu państwa. Opłata nie może przekraczać 15% kwoty przeciętnego wynagrodzenia w gospodarce narodowej w roku kalendarzowym poprzedzającym egzamin, ogłaszanego przez Prezesa Głównego Urzędu Statystycznego na podstawie art. 20 pkt 1 lit. a ustawy z dnia 17 grudnia 1998 r. o emeryturach i rentach z Funduszu Ubezpieczeń Społecznych.

<sup>127)</sup> Dodany przez art. 1 pkt 19 lit. f ustawy, o której mowa w odnośniku 3.



**11.<sup>127)</sup> Opłata, o której mowa w ust. 10, jest wnoszona:**

- 1) po odbyciu szkolenia albo po dopuszczeniu przez Prezesa Agencji do egzaminu bez konieczności odbycia szkolenia;
- 2) na rachunek bankowy Państwowej Agencji Atomistyki, nie później niż w terminie 7 dni przed dniem egzaminu.

12.<sup>127)</sup> W przypadku nieprzystąpienia przez osobę ubiegającą się o nadanie uprawnień, o których mowa w art. 12 ust. 1, do egzaminu w wyznaczonym terminie, wniesioną opłatę, o której mowa w ust. 10, zalicza się na poczet egzaminu w kolejnym wyznaczonym terminie.

13.<sup>127)</sup> Opłatę, o której mowa w ust. 10, zwraca się w przypadku nieprzystąpienia przez osobę ubiegającą się o nadanie uprawnień, o których mowa w art. 12 ust. 1, do egzaminu w wyznaczonym terminie, na złożony do Prezesa Agencji w terminie 30 dni od dnia egzaminu wniosek o zwrot opłaty. Opłatę zwraca się w terminie 30 dni od dnia złożenia wniosku, na wskazany we wniosku rachunek bankowy lub rachunek w spółdzielczej kasie oszczędnościowo-kredytowej.

**Art. 12b. 1.<sup>128)</sup>** Rada Ministrów określi, w drodze rozporządzenia:

- 1) specjalności w zakresie stanowiska, o którym mowa w art. 12 ust. 1, i szczegółowe warunki nadawania uprawnień do zajmowania stanowiska o danej specjalności,
- 2) typy uprawnień inspektora ochrony radiologicznej oraz rodzaje działalności, do których nadzorowania uprawniają, i szczegółowe warunki nadawania tych uprawnień,
- 3) tryb nadawania przez Prezesa Agencji uprawnień inspektora ochrony radiologicznej oraz uprawnień dla osób, które mogą być zatrudnione na stanowisku określonym w art. 12 ust. 1,
- 4) tryb pracy komisji egzaminacyjnej i składów egzaminacyjnych komisji egzaminacyjnej, sposób i tryb przygotowania i przeprowadzania egzaminów, sposób wnoszenia opłaty za egzamin, jej wysokość oraz wysokość wynagrodzenia członków komisji egzaminacyjnej,
- 5) wymagane zakresy szkoleń i formy organizowania szkoleń, warunki, jakie muszą spełniać jednostki przeprowadzające szkolenie, a także tryb uzyskiwania wpisu do rejestru, o którym mowa w art. 7 ust. 11, oraz do rejestru, o którym mowa w art. 12a ust. 3

– w celu zapewnienia przestrzegania wymagań bezpieczeństwa jądrowego i ochrony radiologicznej w jednostce organizacyjnej, a także zapewnienia wysokiego poziomu wiedzy i umiejętności osób, które nabędą uprawnienia, wysokiego poziomu prowadzonych szkoleń oraz przeprowadzenia egzaminu w sposób pozwalający na efektywną weryfikację wiedzy i umiejętności osób ubiegających się o nadanie uprawnień, a także mając na względzie, iż wysokość opłaty za egzamin nie może przekraczać 15% kwoty przeciętnego wynagrodzenia w gospodarce narodowej w roku kalendarzowym poprzedzającym złożenie wniosku o dopuszczenie do egzaminu, ogłoszanego przez Prezesa Głównego Urzędu Statystycznego na podstawie art. 20 pkt 1 lit. a ustawy z dnia 17 grudnia 1998 r. o emeryturach i rentach z Funduszu Ubezpieczeń Społecznych (Dz. U. z 2018 r. poz. 1270 i 2245 oraz z 2019 r. poz. 39, 730, 752 i 1622).

**1.<sup>129)</sup> Rada Ministrów określi, w drodze rozporządzenia:**

- 1) specjalności w zakresie stanowiska, o których mowa w art. 12 ust. 1, i szczegółowe warunki nadawania uprawnień do zajmowania stanowiska o danej specjalności,
- 2) sposób przeprowadzania oraz sposób ustalania wyniku egzaminu, o którym mowa w art. 12 ust. 2 pkt 4, oraz wysokość opłaty za ten egzamin,
- 3) sposób pracy składów egzaminacyjnych komisji egzaminacyjnej, o której mowa w art. 12a ust. 6, oraz wysokość wynagrodzenia członków tej komisji za uczestnictwo w składzie egzaminacyjnym,
- 4) zakresy szkoleń i formy organizowania szkoleń dla osób ubiegających się o nadanie uprawnień, o których mowa w art. 12 ust. 1,
- 5) zawartość wniosku o nadanie uprawnień, o których mowa w art. 12 ust. 1, oraz wykaz dokumentów dołączanych do tego wniosku

– w celu zapewnienia przestrzegania wymagań bezpieczeństwa jądrowego i ochrony radiologicznej w jednostce organizacyjnej, a także zapewnienia wysokiego poziomu wiedzy i umiejętności osób, które nabędą uprawnienia, wysokiego poziomu prowadzonych szkoleń oraz przeprowadzenia egzaminu w sposób pozwalający na efektywną weryfikację wiedzy i umiejętności osób ubiegających się o nadanie uprawnień oraz mając na względzie, że wyso-

<sup>128)</sup> W tym brzmieniu obowiązuje do wejścia w życie zmiany, o której mowa w odnośniku 129.

<sup>129)</sup> W brzmieniu ustalonym przez art. 1 pkt 20 lit. a ustawy, o której mowa w odnośniku 3.

**kość opłaty egzaminacyjnej ma rekompensować koszty zorganizowania i przeprowadzenia egzaminu, a wysokość wynagrodzenia członków komisji egzaminacyjnej za uczestnictwo w składzie egzaminacyjnym ma oddawać nakład pracy przez nich wykonanej w celu przeprowadzenia egzaminu.**

2.<sup>130)</sup> Minister właściwy do spraw zdrowia określi, w drodze rozporządzenia:

- 1) szczegółowe warunki i tryb nadawania przez Głównego Inspektora Sanitarnego uprawnień inspektora ochrony radiologicznej w pracowniach stosujących aparaty rentgenowskie do celów diagnostyki medycznej, radiologii zabiegowej, radioterapii powierzchniowej i radioterapii schorzeń nienowotworowych, typy tych uprawnień, rodzaje działalności, do których nadzorowania uprawniają, tryb pracy komisji egzaminacyjnej, sposób i tryb przeprowadzania egzaminu, sposób wnoszenia opłaty za egzamin, jej wysokość oraz wysokość wynagrodzenia członków komisji egzaminacyjnej,
- 2) wymagany zakres szkolenia, warunki, jakie muszą spełniać jednostki przeprowadzające szkolenie, formy przeprowadzania szkoleń, a także tryb uzyskiwania wpisu do rejestru, o którym mowa w art. 7 ust. 13

– mając na celu zapewnienie przestrzegania wymagań ochrony radiologicznej w jednostce organizacyjnej oraz zapewnienie wysokiego poziomu wiedzy i umiejętności osób, które nabędą uprawnienia, wysokiego poziomu prowadzonych szkoleń oraz przeprowadzenia egzaminu w sposób pozwalający na efektywną weryfikację wiedzy i umiejętności osób ubiegających się o nadanie uprawnień.

## 2. (uchylony)<sup>131)</sup>

**Art. 12c. 1.** W jednostce organizacyjnej wykonującej działalność związaną z narażeniem, polegającą na rozruchu, eksploatacji lub likwidacji elektrowni jądrowej do wykonywania czynności, mających istotne znaczenie dla zapewnienia bezpieczeństwa jądrowego i ochrony radiologicznej dopuszcza się osoby, które posiadają uprawnienia do wykonywania tych czynności. Przepisu art. 12 nie stosuje się.

2. Czynności, o których mowa w ust. 1, obejmują czynności bezpośrednio związane z zarządzaniem elektrownią jądrową, eksploatacją elektrowni jądrowej oraz gospodarką paliwem jądrowym i odpadami promieniotwórczymi w elektrowni jądrowej.

3. Uprawnienia, o których mowa w ust. 1, nadaje, w drodze decyzji administracyjnej, Prezes Agencji osobom, które:

- 1) posiadają pełną zdolność do czynności prawnych;
- 2) posiadają orzeczenie lekarskie o braku przeciwwskazań do pracy w warunkach narażenia, wydane w trybie określonym w przepisach wykonawczych wydanych na podstawie art. 229 § 8 ustawy z dnia 26 czerwca 1974 r. – Kodeks pracy;
- 3) posiadają zaświadczenie o niewykazywaniu zaburzeń psychicznych, o których mowa w ustawie z dnia 19 sierpnia 1994 r. o ochronie zdrowia psychicznego (Dz. U. z 2018 r. poz. 1878 oraz z 2019 r. poz. 730 i 1690), oraz istotnych zaburzeń funkcjonowania psychologicznego;
- 4) posiadają wykształcenie i staż pracy niezbędny do wykonywania w elektrowni jądrowej czynności objętej uprawnieniem;
- 5) zdały egzamin z zakresu odbytego szkolenia teoretycznego i praktycznego, o którym mowa w przepisach wykonawczych wydanych na podstawie art. 12d ust. 8.

4. Uprawnienia, o których mowa w ust. 1, nadaje się na okres 3 lat.

5. Z wymogu odbycia szkolenia, o którym mowa w ust. 3 pkt 5, zwalnia się osoby, które w dniu złożenia wniosku o dopuszczenie do egzaminu posiadały uprawnienia do wykonywania czynności objętych wnioskiem.

6. Osoba, o której mowa w ust. 1, przedstawia corocznie kierownikowi jednostki organizacyjnej orzeczenie i zaświadczenie, o których mowa w ust. 3 pkt 2 i 3.

**Art. 12d. 1.**<sup>132)</sup> Z wnioskiem o nadanie uprawnień do wykonywania czynności mających istotne znaczenie dla zapewnienia bezpieczeństwa jądrowego i ochrony radiologicznej w jednostce organizacyjnej wykonującej działalność związaną z narażeniem, polegającą na rozruchu, eksploatacji lub likwidacji elektrowni jądrowej występuje kierownik jednostki organizacyjnej, w której ma być zatrudniona osoba wykonująca te czynności, lub kierownik jednostki nadrzędnej.

<sup>130)</sup> W tym brzmieniu obowiązuje do wejścia w życie zmiany, o której mowa w odnośniku 131.

<sup>131)</sup> Przez art. 1 pkt 20 lit. b ustawy, o której mowa w odnośniku 3.

<sup>132)</sup> W tym brzmieniu obowiązuje do wejścia w życie zmiany, o której mowa w odnośniku 133.

1.<sup>133)</sup> **Z wnioskiem o nadanie uprawnień do wykonywania czynności mających istotne znaczenie dla zapewnienia bezpieczeństwa jądrowego i ochrony radiologicznej w jednostce organizacyjnej wykonującej działalność związaną z narażeniem polegającą na rozruchu, eksploatacji lub likwidacji elektrowni jądrowej występuje kierownik jednostki organizacyjnej, w której ma być zatrudniona osoba wykonująca te czynności.**

2. Koszty szkolenia, przeprowadzenia egzaminu oraz wymaganych badań ponosi występujący z wnioskiem o ich nadanie, który zapewnia także szkolenie praktyczne.

3. Prezes Agencji prowadzi rejestr jednostek uprawnionych do prowadzenia szkoleń teoretycznych dla osób ubiegających się o uprawnienia, o których mowa w art. 12c ust. 1.

4. W rejestrze, o którym mowa w ust. 3, gromadzi się następujące dane:

- 1) nazwę i adres jednostki;
- 2) adres do korespondencji, numer telefonu, faksu oraz adres poczty elektronicznej jednostki;
- 3) informacje o rodzajach szkoleń prowadzonych przez jednostkę.

5. Prezes Agencji udostępnia dane zgromadzone w rejestrze, o którym mowa w ust. 3, na swoich stronach podmiotowych Biuletynu Informacji Publicznej.

6. Prezes Agencji powołuje i odwołuje komisję egzaminacyjną w składzie od 12 do 14 osób spośród specjalistów z zakresu bezpieczeństwa jądrowego i ochrony radiologicznej. Do przeprowadzenia egzaminu, o którym mowa w art. 12c ust. 3 pkt 5, przewodniczący komisji każdorazowo wyznacza skład egzaminacyjny w liczbie 5 osób.

7. Członkom komisji egzaminacyjnej za uczestnictwo w składzie egzaminacyjnym przysługuje wynagrodzenie oraz zwrot poniesionych kosztów podróży i noclegów, według zasad określonych w przepisach wydanych na podstawie art. 77<sup>5</sup> § 2 ustawy z dnia 26 czerwca 1974 r. – Kodeks pracy.

8. Rada Ministrów określi, w drodze rozporządzenia:

- 1) wykaz czynności, o których mowa w art. 12c ust. 2,
- 2) szczegółowe warunki i tryb nadawania przez Prezesa Agencji uprawnień do wykonywania tych czynności, tryb pracy komisji egzaminacyjnej i składów egzaminacyjnych komisji egzaminacyjnej, sposób i tryb przygotowania i przeprowadzania egzaminów, sposób wnoszenia opłaty za egzamin, jej wysokość oraz wysokość wynagrodzenia członków komisji egzaminacyjnej,
- 3) wymagane zakresy szkoleń, w tym szkoleń praktycznych, warunki, jakie muszą spełniać jednostki przeprowadzające szkolenia, formy organizowania szkoleń, a także tryb uzyskiwania wpisu do rejestru, o którym mowa w ust. 3

– mając na celu osiągnięcie niezbędnego dla zapewnienia bezpieczeństwa jądrowego i ochrony radiologicznej poziomu umiejętności osób wykonujących czynności mających istotne znaczenie dla zapewnienia bezpieczeństwa jądrowego i ochrony radiologicznej w jednostce organizacyjnej wykonującej działalność związaną z narażeniem, polegającą na rozruchu, eksploatacji lub likwidacji elektrowni jądrowej.

9. Minister właściwy do spraw zdrowia określi, w drodze rozporządzenia, zakres badań psychiatrycznych i psychologicznych, koniecznych do uzyskania zaświadczenia, o którym mowa w art. 12c ust. 3 pkt 3, wykaz istotnych zaburzeń funkcjonowania psychologicznego uniemożliwiających uzyskanie uprawnień do wykonywania czynności mających istotne znaczenie dla zapewnienia bezpieczeństwa jądrowego i ochrony radiologicznej, a także kwalifikacje lekarzy i psychologów, upoważnionych do przeprowadzania badań lekarskich i psychologicznych osób ubiegających się o nadanie uprawnień, kierując się koniecznością zapewnienia, że osoby, którym nadaje się uprawnienia, nie wykazują zaburzeń psychicznych lub istotnych zaburzeń funkcjonowania psychologicznego.

**Art. 12e.** 1. Kierownik jednostki organizacyjnej wykonującej działalność związaną z narażeniem, polegającą na rozruchu, eksploatacji lub likwidacji elektrowni jądrowej zawiadamia Prezesa Agencji o wystąpieniu przerwy w wykonywaniu przez pracownika czynności objętych uprawnieniem, o którym mowa w art. 12c ust. 1, trwającej dłużej niż 6 miesięcy.

2. W przypadku wystąpienia przerwy w wykonywaniu czynności objętych uprawnieniem, o którym mowa w art. 12c ust. 1, trwającej dłużej niż:

- 1) 6 miesięcy – przed ponownym dopuszczeniem pracownika do wykonywania tych czynności kierownik jednostki organizacyjnej kieruje go do odbycia szkolenia praktycznego, o którym mowa w art. 12c ust. 3 pkt 5;
- 2) 12 miesięcy – przed ponownym dopuszczeniem pracownika do wykonywania tych czynności kierownik jednostki organizacyjnej kieruje go do odbycia szkolenia teoretycznego i praktycznego, o których mowa w art. 12c ust. 3 pkt 5.

<sup>133)</sup> W brzmieniu ustalonym przez art. 1 pkt 21 ustawy, o której mowa w odnośniku 3.

**Art. 12f.** Prezes Agencji, w drodze decyzji administracyjnej, cofa uprawnienia, o których mowa w art. 12 ust. 1, oraz uprawnienia, o których mowa w art. 12c ust. 1, osobie je posiadającej w przypadku:

- 1) utraty przez tę osobę pełnej zdolności do czynności prawnych;
- 2) utraty przez tę osobę odpowiednich warunków zdrowotnych lub psychicznych;
- 3) stwierdzenia wykonywania obowiązków na stanowisku mającym istotne znaczenie dla zapewnienia bezpieczeństwa jądrowego i ochrony radiologicznej albo czynności objętych uprawnieniem w sposób zagrażający bezpieczeństwu jądrowemu lub ochronie radiologicznej.

**Art. 12g.**<sup>134)</sup> 1. Wnioski o nadanie uprawnień, o których mowa w art. 7 ust. 3 i 5 oraz art. 12 ust. 1, oraz załączniki do tych wniosków, składa się w formie pisemnej w postaci papierowej lub elektronicznej.

2. Załączniki do wniosków o nadanie uprawnień, o których mowa w art. 7 ust. 3 i 5 oraz art. 12 ust. 1, złożonych w postaci elektronicznej są przekazywane również w postaci elektronicznej.

3. Dokumenty, o których mowa w ust. 1 i 2, składane w postaci elektronicznej, są opatrywane kwalifikowanym podpisem elektronicznym albo podpisem zaufanym.

**Art. 12h.**<sup>134)</sup> 1. Wnioski, o których mowa w art. 7 ust. 14a i art. 12a ust. 4a, oraz załączniki, o których mowa w art. 7 ust. 14b i art. 12a ust. 4b, składa się w formie pisemnej w postaci papierowej lub elektronicznej.

2. Załączniki do wniosków, o których mowa w art. 7 ust. 14a i art. 12a ust. 4a, złożonych w postaci elektronicznej są przekazywane również w postaci elektronicznej.

3. Dokumenty, o których mowa w ust. 1 i 2, składane w postaci elektronicznej, są opatrywane kwalifikowanym podpisem elektronicznym albo podpisem zaufanym.

**Art. 13.** 1. Dawki graniczne obejmują sumę dawek pochodzących od narażenia zewnętrznego i wewnętrznego.

1a.<sup>135)</sup> W przypadku pracowników dawki graniczne obejmują sumę rocznego narażenia pracownika ze wszystkich działalności związanych z narażeniem, narażenia na radon w miejscach pracy wymagającego powiadomienia zgodnie z art. 4 ust. 1a oraz narażenia w sytuacji narażenia istniejącego.

1b.<sup>135)</sup> W przypadku osób z ogółu ludności dawki graniczne obejmują sumę rocznego narażenia osób z ogółu ludności ze wszystkich działalności związanych z narażeniem.

2. Dawki graniczne nie obejmują narażenia na promieniowanie naturalne, jeżeli narażenie to nie zostało zwiększone w wyniku działalności człowieka, w szczególności nie obejmują narażenia pochodzącego od radonu w budynkach mieszkalnych, od naturalnych nuklidów promieniotwórczych wchodzących w skład ciała ludzkiego, od promieniowania kosmicznego na poziomie ziemi, jak również narażenia nad powierzchnią ziemi od nuklidów promieniotwórczych znajdujących się w nienaruszonej skorupie ziemskiej.

**Art. 14.** 1.<sup>136)</sup> Suma dawek promieniowania jonizującego dla pracowników oraz ogółu ludności, pochodzących od wszystkich rodzajów wykonywanej działalności łącznie, nie może, z zastrzeżeniem art. 19 ust. 1 i art. 20 ust. 2 i 3, przekraczać dawek granicznych określonych w przepisach wydanych na podstawie art. 25 pkt 1.

1.<sup>137)</sup> Suma dawek promieniowania jonizującego dla pracowników oraz osób z ogółu ludności nie może, z zastrzeżeniem art. 19 ust. 1 i art. 20, przekraczać dawek granicznych określonych w załączniku nr 4 do ustawy.

1a.<sup>138)</sup> Organ właściwy do wydania zezwolenia, przyjęcia zgłoszenia albo przyjęcia powiadomienia, o którym mowa w art. 4 ust. 1 lub 1a, może, ze względu na szczególne warunki lub okoliczności wykonywania działalności związanej z narażeniem, wyrazić zgodę na podwyższenie dawki granicznej zgodnie z załącznikiem nr 4.

1b.<sup>138)</sup> Kobieta, od chwili zawiadomienia kierownika jednostki organizacyjnej, a w przypadku kobiety będącej pracownikiem zewnętrznym – pracodawcy zewnętrznego, że jest w ciąży, nie może pracować w warunkach prowadzących do otrzymania przez mające urodzić się dziecko dawki skutecznej (efektywnej) przekraczającej 1 mSv.

1c.<sup>138)</sup> Kobieta karmiąca piersią nie może pracować w warunkach narażenia na skażenie promieniotwórcze.

1d.<sup>138)</sup> Osoby w wieku poniżej 18 lat mogą pracować w warunkach narażenia jedynie w celu nauki lub przyuczenia do zawodu.

<sup>134)</sup> Dodany przez art. 1 pkt 22 ustawy, o której mowa w odnośniku 3.

<sup>135)</sup> Dodany przez art. 1 pkt 23 ustawy, o której mowa w odnośniku 3.

<sup>136)</sup> W tym brzmieniu obowiązuje do wejścia w życie zmiany, o której mowa w odnośniku 137.

<sup>137)</sup> W brzmieniu ustalonym przez art. 1 pkt 24 lit. a ustawy, o której mowa w odnośniku 3.

<sup>138)</sup> Dodany przez art. 1 pkt 24 lit. b ustawy, o której mowa w odnośniku 3.

2. Dawek granicznych nie stosuje się do osób poddawanych działaniu promieniowania jonizującego w celach medycznych, o których mowa w art. 33a ust. 1.

**Art. 15.** (uchylony)

**Art. 16.** 1. W sytuacji narażenia na skutek przypadku ocenie podlegają dawki promieniowania jonizującego otrzymane przez narażoną osobę.<sup>139)</sup> **W sytuacji narażenia przypadkowego ocenie podlegają dawki promieniowania jonizującego otrzymane przez narażoną osobę.**<sup>140)</sup> Narażenie to nie dotyczy sytuacji, o której mowa w art. 20 ust. 1.

2. Oceny narażenia, o którym mowa w ust. 1, dokonuje kierownik jednostki organizacyjnej, na terenie której nastąpiło narażenie, albo Prezes Agencji, jeżeli ustalenie takiej jednostki nie jest możliwe.

**Art. 17.** 1. W celu dostosowania sposobu oceny zagrożenia pracowników w jednostkach organizacyjnych do jego spodziewanego poziomu, w zależności od wielkości zagrożenia, wprowadza się dwie kategorie pracowników:

1)<sup>141)</sup> kategorię A obejmującą pracowników, którzy mogą być narażeni na dawkę skuteczną przekraczającą 6 mSv (mili-siwertów) w ciągu roku lub na dawkę równoważną przekraczającą trzy dziesiąte wartości dawek granicznych dla soczewek oczu, skóry i kończyn, określonych w przepisach wydanych na podstawie art. 25 pkt 1;

1)<sup>142)</sup> kategorię A obejmującą pracowników, którzy mogą być narażeni na:

a) dawkę skuteczną (efektywną) przekraczającą 6 mSv w ciągu roku lub

b) dawkę równoważną przekraczającą 15 mSv rocznie dla soczewek oczu lub 150 mSv rocznie dla skóry lub kończyn;

2)<sup>141)</sup> kategorię B obejmującą pracowników, którzy mogą być narażeni na dawkę skuteczną przekraczającą 1 mSv w ciągu roku lub na dawkę równoważną przekraczającą jedną dziesiątą wartości dawek granicznych dla soczewek oczu, skóry i kończyn, określonych w przepisach wydanych na podstawie art. 25 pkt 1, i którzy nie zostali zaliczeni do kategorii A.

2)<sup>142)</sup> kategorię B obejmującą pracowników, którzy nie zostali zaliczeni do kategorii A.

2. Ocena narażenia pracowników prowadzona jest na podstawie kontrolnych pomiarów dawek indywidualnych lub pomiarów dozymetrycznych w środowisku pracy.

3. Pracownicy kategorii A podlegają ocenie narażenia prowadzonej na podstawie systematycznych pomiarów dawek indywidualnych, a jeżeli mogą być narażeni na skażenie wewnętrzne mające wpływ na poziom dawki skutecznej dla tej kategorii pracowników, podlegają również pomiarom skażeń wewnętrznych.

4. Pracownicy kategorii B podlegają ocenie narażenia prowadzonej na podstawie pomiarów dozymetrycznych w środowisku pracy w sposób pozwalający stwierdzić prawidłowość zaliczenia pracowników do tej kategorii, chyba że kierownik jednostki organizacyjnej zadecyduje o objęciu ich systematycznymi pomiarami dawek indywidualnych. Zezwolenie może zawierać warunek prowadzenia oceny narażenia pracowników kategorii B wykonujących prace określone w tym zezwoleniu na podstawie pomiarów dawek indywidualnych.

5.<sup>143)</sup> W przypadku gdy pomiar dawki indywidualnej jest niemożliwy lub niewłaściwy, ocena dawki indywidualnej otrzymanej przez pracownika kategorii A może być dokonana na podstawie wyników pomiarów dawek indywidualnych przeprowadzonych dla innych narażonych pracowników tej kategorii albo na podstawie wyników pomiarów dozymetrycznych w środowisku pracy.

5.<sup>144)</sup> **W przypadku gdy pomiar dawki indywidualnej jest niemożliwy lub niewłaściwy, ocena dawki indywidualnej otrzymanej przez pracownika kategorii A może być dokonana na podstawie:**

1) wyników pomiarów dawek indywidualnych przeprowadzonych dla innych narażonych pracowników tej kategorii lub

2) wyników pomiarów dozymetrycznych w środowisku pracy, lub

3) metod obliczeniowych, o których mowa w ust. 5a.

5a.<sup>145)</sup> **Organ właściwy do wydania zezwolenia, przyjęcia zgłoszenia lub przyjęcia powiadomienia, o których mowa w art. 4 ust. 1 lub 1a, na wniosek kierownika jednostki organizacyjnej, zatwierdza, w drodze decyzji admini-**

<sup>139)</sup> Zdanie pierwsze w tym brzmieniu obowiązuje do wejścia w życie zmiany, o której mowa w odnośniku 140.

<sup>140)</sup> Zdanie pierwsze w brzmieniu ustalonym przez art. 1 pkt 25 ustawy, o której mowa w odnośniku 3.

<sup>141)</sup> W tym brzmieniu obowiązuje do wejścia w życie zmiany, o której mowa w odnośniku 142.

<sup>142)</sup> W brzmieniu ustalonym przez art. 1 pkt 26 lit. a ustawy, o której mowa w odnośniku 3.

<sup>143)</sup> W tym brzmieniu obowiązuje do wejścia w życie zmiany, o której mowa w odnośniku 144.

<sup>144)</sup> W brzmieniu ustalonym przez art. 1 pkt 26 lit. b ustawy, o której mowa w odnośniku 3.

<sup>145)</sup> Dodany przez art. 1 pkt 26 lit. c ustawy, o której mowa w odnośniku 3.

stracyjnej, metody obliczeniowe stanowiące podstawę oceny dawki indywidualnej otrzymanej przez pracownika kategorii A, w przypadku gdy pomiar dawki indywidualnej jest niemożliwy lub niewłaściwy.

**5b.**<sup>145)</sup> Kierownik jednostki organizacyjnej na bieżąco informuje pracownika o wynikach oceny narażenia tego pracownika. W przypadku gdy pracownik jest objęty oceną dawek indywidualnych, kierownik jednostki organizacyjnej informuje tego pracownika w szczególności o otrzymanych przez pracownika dawkach indywidualnych.

**5c.**<sup>145)</sup> Na żądanie pracownika kierownik jednostki organizacyjnej, a w przypadku pracownika zewnętrznego – także pracodawca, niezwłocznie informują pracownika o wynikach oceny narażenia, w szczególności o otrzymanych przez tego pracownika dawkach indywidualnych oraz o wynikach pomiarów stanowiących podstawę oceny narażenia.

6. Zaliczenia pracowników zatrudnionych w warunkach narażenia do kategorii A lub B dokonuje kierownik jednostki organizacyjnej, w zależności od przewidywanego poziomu narażenia tych pracowników.

7. Ze względu na zdolność do wykonywania pracy w grupie pracowników kategorii A ustala się następującą klasyfikację medyczną: zdolny, zdolny pod pewnymi warunkami, niezdolny.

7a. Klasyfikacji medycznej pracownika kategorii A dokonuje uprawniony lekarz, który sprawuje nadzór medyczny nad tym pracownikiem.

8. Pracownik nie może być zatrudniony na określonym stanowisku w kategorii A, jeżeli uprawniony lekarz wydał orzeczenie, że jest on niezdolny do wykonywania takiej pracy.

**Art. 18.** 1. W celu dostosowania działań i środków ochrony radiologicznej pracowników do wielkości i rodzajów zagrożeń, kierownik jednostki organizacyjnej wprowadza podział lokalizacji miejsc pracy na:

- 1) tereny kontrolowane, tam, gdzie istnieje możliwość otrzymania dawek określonych dla pracowników kategorii A, istnieje możliwość rozprzestrzeniania się skażeń promieniotwórczych lub mogą występować duże zmiany mocy dawki promieniowania jonizującego;
- 2) tereny nadzorowane, tam, gdzie istnieje możliwość otrzymania dawek określonych dla pracowników kategorii B i które nie zostały zaliczone do terenów kontrolowanych.

2. Za spełnienie wymagań określonych w przepisach wydanych na podstawie art. 25 pkt 2 dla terenów kontrolowanych i nadzorowanych jest odpowiedzialny kierownik jednostki organizacyjnej, który podejmuje określone działania w celu spełnienia tych wymagań po zasięgnięciu opinii inspektora ochrony radiologicznej i lekarza medycyny pracy.

**Art. 18a.**<sup>146)</sup> 1. Kierownik jednostki organizacyjnej wdraża i prowadzi w jednostce organizacyjnej system rejestracji i analizy wystąpienia narażenia przypadkowego.

2. Kierownik jednostki organizacyjnej w razie wystąpienia narażenia przypadkowego niezwłocznie dokonuje analizy przyczyn, przebiegu i skutków tego narażenia.

3. Wnioski z analizy, o której mowa w ust. 2, kierownik jednostki organizacyjnej uwzględnia w organizacji pracy jednostki organizacyjnej oraz przekazuje niezwłocznie organowi właściwemu do wydania zezwolenia, przyjęcia zgłoszenia lub przyjęcia powiadomienia, o których mowa w art. 4 ust. 1 lub 1a.

**Art. 19.** 1. W szczególnych przypadkach, z wyłączeniem zdarzeń radiacyjnych, pracownicy kategorii A, za ich zgodą i za zgodą Prezesa Agencji, mogą otrzymać określone przez Prezesa Agencji dawki przekraczające wartości dawek granicznych, jeżeli jest to konieczne dla wykonania określonego zadania w określonym miejscu pracy i w określonym czasie.

2. Niedopuszczalne jest narażenie, o którym mowa w ust. 1, praktykantów, uczniów, studentów oraz kobiet w ciąży, a kobiet karmiących piersią, jeżeli w wyniku narażenia jest prawdopodobne powstanie skażeń promieniotwórczych ciała.

3. Kierownik jednostki organizacyjnej jest obowiązany uzasadnić konieczność narażenia, o którym mowa w ust. 1, i z wyprzedzeniem szczegółowo omówić związane z tym kwestie z zainteresowanymi pracownikami – ochotnikami lub ich przedstawicielami, oraz z uprawnionym lekarzem i inspektorem ochrony radiologicznej, a także poinformować zainteresowanych pracowników – ochotników o ryzyku związanym z narażeniem, o którym mowa w ust. 1, i o niezbędnych środkach ostrożności.

4. Postępowanie w sprawach, o których mowa w ust. 1 i 3, wymaga udokumentowania w formie pisemnej.

5. Otrzymane przez pracownika dawki, o których mowa w ust. 1, są oddzielnie rejestrowane w dokumentacji określonej w art. 30 ust. 3. Otrzymanie tych dawek nie może powodować odsunięcia pracownika od normalnych zajęć lub przesunięcia go na inne stanowisko bez jego zgody, z zastrzeżeniem art. 31 ust. 2 i 3.

**6.**<sup>147)</sup> Przepisy ust. 1–5 stosuje się odpowiednio do członków załóg statków kosmicznych.

<sup>146)</sup> Dodany przez art. 1 pkt 27 ustawy, o której mowa w odnośniku 3.

<sup>147)</sup> Dodany przez art. 1 pkt 28 ustawy, o której mowa w odnośniku 3.

**Art. 20.**<sup>148)</sup> 1. Osoba uczestnicząca w usuwaniu skutków zdarzenia radiacyjnego oraz w działaniach interwencyjnych nie może otrzymać w czasie trwania tych działań dawki przekraczającej wartość rocznej dawki granicznej dla pracowników, z wyjątkiem sytuacji narażenia wyjątkowego, o którym mowa w ust. 2 i 3.

2. W sytuacji narażenia wyjątkowego wynikającego z działań mających na celu:

- 1) zapobieżenie poważnej utracie zdrowia,
- 2) uniknięcie dużego napromieniowania znacznej liczby osób,
- 3) zapobieżenie katastrofie na większą skalę

– należy dołożyć wszelkich starań, żeby osoba uczestnicząca w takich działaniach nie otrzymała dawki skutecznej przekraczającej 100 mSv.

3. Osoba uczestnicząca w ratowaniu życia ludzkiego może otrzymać dawkę skuteczną przekraczającą 100 mSv, jednakże należy dołożyć wszelkich starań, żeby nie otrzymała dawki skutecznej przekraczającej 500 mSv.

4. Osobami podejmującymi działania, o których mowa w ust. 2 i 3, mogą być wyłącznie ochotnicy, którzy przed podjęciem tych działań zostali poinformowani o związanym z ich działaniem ryzyku dla zdrowia, a następnie dobrowolnie podjęli decyzję o udziale w działaniach. Rezygnacja z udziału w działaniach nie może stanowić podstawy do rozwiązania stosunku pracy.

5. Podczas działań, o których mowa w ust. 1–3, podejmuje się wszelkie środki w celu zapewnienia odpowiedniej ochrony osób biorących udział w działaniach oraz dokonania oceny i udokumentowania dawek otrzymywanych przez te osoby. Po zakończeniu działań osoby te są informowane o otrzymanych dawkach i wynikającym z tego ryzyku dla zdrowia.

6. Osoby, które otrzymały dawki określone w ust. 1 i 2, nie mogą być odsunięte od dalszej pracy zawodowej w warunkach narażenia bez ich zgody, z zastrzeżeniem art. 31 ust. 2 i 3.

7. Osobę, która otrzymała dawkę określoną w ust. 3, kierownik jednostki organizacyjnej jest obowiązany skierować na badania lekarskie. Art. 31 ust. 2 i 3 stosuje się odpowiednio.

**Art. 20.**<sup>149)</sup> 1. W przypadku zdarzenia radiacyjnego należy dołożyć starań, o ile jest to możliwe, żeby członek ekipy awaryjnej nie otrzymał dawki przekraczającej wartość rocznej dawki granicznej dla pracowników.

2. W przypadku gdy spełnienie wymagania, o którym mowa w ust. 1, nie jest możliwe, dawki skuteczne (efektywne) otrzymane przez członków ekip awaryjnych muszą mieścić się w zakresie poziomów odniesienia dawek skutecznych (efektywnych) określonych w odpowiednim planie postępowania awaryjnego.

3. Wartości poziomów odniesienia dawek skutecznych (efektywnych), o których mowa w ust. 2, ustala się na poziomie poniżej 100 mSv, z wyjątkiem przypadku narażenia wyjątkowego, o którym mowa w ust. 4.

4. W przypadku narażenia wyjątkowego wynikającego z działań mających na celu:

- 1) ratowanie życia ludzkiego,
- 2) zapobieżenie groźnym dla zdrowia skutkom promieniowania jonizującego,
- 3) zapobieżenie wystąpieniu katastrofalnych warunków

– wartości poziomów odniesienia dawki skutecznej (efektywnej) określone w odpowiednim planie postępowania awaryjnego mogą przekraczać 100 mSv, ale nie mogą przekraczać 500 mSv.

5. Osobami podejmującymi działania, o których mowa w ust. 4, mogą być wyłącznie ochotnicy, którzy przed podjęciem tych działań zostali poinformowani, w przypadku wewnętrznej ekipy awaryjnej – przez kierownika jednostki organizacyjnej, a w przypadku zewnętrznej ekipy awaryjnej – przez osobę kierującą działaniami ekipy awaryjnej, o związanym z ich działaniem ryzyku dla zdrowia i dostępnych środkach ochrony, a następnie dobrowolnie podjęli decyzję o udziale w działaniach. Rezygnacja z udziału w działaniach nie może stanowić podstawy do rozwiązania stosunku pracy.

6. Niezwłocznie po zakończeniu działań, w których członkowie ekip awaryjnych mogli być narażeni na otrzymanie dawek, o których mowa w ust. 3 lub 4, są oni informowani, w przypadku wewnętrznej ekipy awaryjnej – przez kierownika jednostki organizacyjnej, a w przypadku zewnętrznej ekipy awaryjnej – przez osobę kierującą działaniami ekipy awaryjnej, o otrzymanych dawkach i wynikającym z tego ryzyku dla zdrowia.

7. Członkowie ekip awaryjnych, którzy otrzymali dawki, o których mowa w ust. 3 lub 4, nie mogą być odsunięci od dalszej pracy zawodowej w warunkach narażenia bez ich zgody, z zastrzeżeniem art. 31 ust. 2 i 3.

<sup>148)</sup> W tym brzmieniu obowiązuje do wejścia w życie zmiany, o której mowa w odnośniku 149.

<sup>149)</sup> W brzmieniu ustalonym przez art. 1 pkt 29 ustawy, o której mowa w odnośniku 3.

8. Kierownik jednostki organizacyjnej – w przypadku wewnętrznej ekipy awaryjnej, a w przypadku zewnętrznej ekipy awaryjnej – osoba kierująca działaniami tej ekipy, niezwłocznie kieruje członka ekipy awaryjnej, który otrzymał dawkę określoną w ust. 4, na badania lekarskie. Przepisy art. 31 ust. 2 i 3 stosuje się odpowiednio.

**Art. 20a.**<sup>150)</sup> 1. W przypadku wewnętrznej ekipy awaryjnej – kierownik jednostki organizacyjnej, a w przypadku zewnętrznej ekipy awaryjnej – osoba kierująca działaniami tej ekipy, zapewnia członkom ekipy awaryjnej:

- 1) opiekę medyczną oraz niezbędne środki ochrony indywidualnej i sprzęt dozymetryczny, stosownie do warunków narażenia w przypadku zdarzenia radiacyjnego;
- 2) prowadzenie pomiarów dawek indywidualnych albo pomiarów dozymetrycznych na miejscu zdarzenia radiacyjnego oraz rejestrowanie danych w tym zakresie.

2. Pomiary dozymetryczne, o których mowa w ust. 1 pkt 2, prowadzi się tak, żeby możliwe było dokonanie oceny dawek indywidualnych dla każdego członka ekipy awaryjnej uczestniczącego w działaniach ekipy awaryjnej.

**Art. 21.** 1. Kierownik jednostki organizacyjnej obowiązany jest prowadzić rejestr dawek indywidualnych otrzymywanych przez pracowników zaliczonych do kategorii A na podstawie wyników pomiarów i ocen, o których mowa w ust. 2.

2. Pomiary dawek indywidualnych oraz pomiary służące ocenie dawek od narażenia wewnętrznego są dokonywane przez podmioty posiadające akredytację otrzymaną na podstawie odrębnych przepisów, z zastrzeżeniem ust. 4 i 5.

3. Centralny rejestr dawek, o których mowa w ust. 1, prowadzi Prezes Agencji na podstawie wyników pomiarów i ocen, o których mowa w ust. 2, otrzymywanych od kierownika jednostki organizacyjnej.

4. Inspektor ochrony radiologicznej, do czasu dokonania pomiarów dawek indywidualnych oraz pomiarów służących ocenie dawek od narażenia wewnętrznego przez podmiot posiadający akredytację, dokonuje wstępnej operacyjnej oceny dawek indywidualnych otrzymanych przez pracowników zewnętrznych wykonujących działalność na terenie kontrolowanym w jednostce organizacyjnej.

5. Inspektor ochrony radiologicznej może, do czasu dokonania pomiarów dawek indywidualnych oraz pomiarów służących ocenie dawek od narażenia wewnętrznego przez podmiot posiadający akredytację, dokonać wstępnej operacyjnej oceny dawek indywidualnych otrzymanych przez innych niż pracownicy zewnętrzni pracowników wykonujących pracę w jednostce organizacyjnej.

**Art. 22.** 1. Przed zatrudnieniem pracownika w warunkach narażenia kierownik jednostki organizacyjnej jest obowiązany wystąpić do Prezesa Agencji z wnioskiem o informację z centralnego rejestru dawek o dawkach otrzymanych przez tego pracownika w roku kalendarzowym, w którym występuje z wnioskiem, oraz w okresie czterech poprzednich lat kalendarzowych.

2. W sytuacji, o której mowa w ust. 1, Prezes Agencji przekazuje informację o dawkach otrzymanych przez pracownika:

1)<sup>151)</sup> przed dniem zarejestrowania pracownika w centralnym rejestrze dawek – na podstawie informacji uzyskanych od *jednostek badawczo-rozwojowych*<sup>152)</sup>, które przed dniem powstania centralnego rejestru dawek prowadziły pomiary dawek indywidualnych oraz ocenę dawek od narażenia wewnętrznego;

1)<sup>153)</sup> **przed dniem zarejestrowania pracownika w centralnym rejestrze dawek – na podstawie informacji uzyskanych od instytutów badawczych, które przed dniem powstania centralnego rejestru dawek prowadziły pomiary dawek indywidualnych oraz ocenę dawek od narażenia wewnętrznego;**

2) w roku kalendarzowym, w którym złożono wniosek – na podstawie informacji uzyskanych od kierownika jednostki organizacyjnej, w której pracownik był w tym roku zatrudniony.

3.<sup>154)</sup> W przypadkach, o których mowa w ust. 2, informacje o narażeniu pracownika dyrektor *jednostki badawczo-rozwojowej*<sup>152)</sup>, o której mowa w ust. 2 pkt 1, oraz kierownik jednostki organizacyjnej, o której mowa w ust. 2 pkt 2, przekazują nieodpłatnie Prezesowi Agencji, na jego wniosek, w terminie 14 dni od dnia otrzymania wniosku.

<sup>150)</sup> Dodany przez art. 1 pkt 30 ustawy, o której mowa w odnośniku 3.

<sup>151)</sup> W tym brzmieniu obowiązuje do wejścia w życie zmiany, o której mowa w odnośniku 153.

<sup>152)</sup> Obecnie instytutów badawczych zgodnie z art. 49 ustawy z dnia 30 kwietnia 2010 r. – Przepisy wprowadzające ustawy reformujące system nauki (Dz. U. poz. 620 i 1036 oraz z 2012 r. poz. 756), która weszła w życie z dniem 1 października 2010 r.

<sup>153)</sup> Ze zmianą wprowadzoną przez art. 1 pkt 31 lit. a ustawy, o której mowa w odnośniku 3.

<sup>154)</sup> W tym brzmieniu obowiązuje do wejścia w życie zmiany, o której mowa w odnośniku 155.



**3.<sup>155)</sup> W przypadkach, o których mowa w ust. 2, informacje o narażeniu pracownika dyrektor instytutu badawczego, o którym mowa w ust. 2 pkt 1, oraz kierownik jednostki organizacyjnej, o której mowa w ust. 2 pkt 2, przekazują nieodpłatnie Prezesowi Agencji, na jego wniosek, w terminie 14 dni od dnia otrzymania wniosku.**

**Art. 23.** 1. Działalność zawodowa związana z występowaniem promieniowania naturalnego prowadzącego do wzrostu narażenia pracowników lub ludności, istotnego z punktu widzenia ochrony radiologicznej, wymaga oceny tego narażenia.

2. Ocena narażenia dokonywana jest na podstawie pomiarów dozymetrycznych w środowisku pracy.

3.<sup>156)</sup> Do działalności, o której mowa w ust. 1, zalicza się w szczególności działalność związaną z wykonywaniem prac:

- 1) w zakładach górniczych, jaskiniach i innych miejscach pod powierzchnią ziemi oraz w uzdrowiskach;
- 2) w lotnictwie, z wyłączeniem prac wykonywanych przez personel naziemny.

### **3. (uchylony)<sup>157)</sup>**

4.<sup>156)</sup> Rada Ministrów może określić, w drodze rozporządzenia:

- 1) inne niż wymienione w ust. 3 rodzaje działalności zawodowej związanej z występowaniem promieniowania naturalnego prowadzącego do wzrostu narażenia pracowników lub ludności istotnego z punktu widzenia ochrony radiologicznej,
- 2) sposoby dokonywania oceny narażenia powstałego w związku z wykonywaniem działalności, o której mowa w ust. 1, tryb postępowania mającego na celu zmniejszenie tego narażenia oraz inne działania mające na celu ochronę radiologiczną narażonych pracowników i ludności

– uwzględniając zalecenia Unii Europejskiej, przepisy wydane na podstawie art. 25 pkt 1, specyfikę wykonywanej działalności zawodowej i specyfikę pracy osoby narażonej.

### **4. (uchylony)<sup>157)</sup>**

**Art. 23a.** Jeżeli w następstwie działalności wykonywanej w przeszłości, w szczególności polegającej na wydobywaniu i przerobieniu rud uranu oraz na gromadzeniu osadów promieniotwórczych wód kopalnianych, utrzymuje się skażenie promieniotwórcze środowiska istotne z punktu widzenia bezpieczeństwa jądowego i ochrony radiologicznej, użytkownik terenu, na którym utrzymuje się to skażenie, wyznacza granice tego terenu, prowadzi na nim pomiary kontrolne narażenia, a jeżeli jest to uzasadnione, także reguluje dostęp do tego terenu oraz wykorzystanie ziemi i położonych na nim budynków.

**Art. 23b.<sup>158)</sup> Ustala się poziom odniesienia dla średniorocznego stężenia promieniotwórczego radonu w powietrzu w:**

- 1) miejscach pracy wewnątrz pomieszczeń oraz
  - 2) pomieszczeniach przeznaczonych na pobyt ludzi
- w wysokości 300 Bq/m<sup>3</sup> (bekereli na metr sześcienny).

**Art. 23c.<sup>158)</sup> 1. Kierownicy jednostek wykonujących działalność, w której występują miejsca pracy:**

- 1) zlokalizowane wewnątrz pomieszczeń na poziomie parteru lub piwnicy na terenach, na których średnioroczne stężenie promieniotwórcze radonu w powietrzu w znacznej liczbie budynków może przekroczyć poziom odniesienia, o którym mowa w art. 23b,
- 2) pod ziemią,
- 3) związane z uzdatnianiem wód podziemnych na terenach, na których średnioroczne stężenie promieniotwórcze radonu w powietrzu w znacznej liczbie budynków może przekroczyć poziom odniesienia, o którym mowa w art. 23b

– zapewniają w tych miejscach pracy pomiar stężenia radonu lub stężenia energii potencjalnej alfa krótkożyciowych produktów rozpadu radonu.

**2. Kierownicy jednostek wykonujących działalność, w których występują miejsca pracy, o których mowa w ust. 1, zapewniają optymalizację narażenia pracowników wykonujących pracę w tych miejscach pracy oraz**

<sup>155)</sup> Ze zmianą wprowadzoną przez art. 1 pkt 31 lit. b ustawy, o której mowa w odnośniku 3.

<sup>156)</sup> W tym brzmieniu obowiązuje do wejścia w życie zmiany, o której mowa w odnośniku 157.

<sup>157)</sup> Przez art. 1 pkt 32 ustawy, o której mowa w odnośniku 3.

<sup>158)</sup> Dodany przez art. 1 pkt 33 ustawy, o której mowa w odnośniku 3.

informują na bieżąco na piśmie takich pracowników o zwiększonym narażeniu na radon, wynikach pomiarów stężenia radonu lub stężenia energii potencjalnej alfa krótkożyciowych produktów rozpadu radonu w miejscu pracy, otrzymanych przez nich dawkach promieniowania oraz działaniach podejmowanych w celu ograniczenia narażenia na radon w miejscu pracy.

3. W przypadku gdy w miejscach pracy, o których mowa w ust. 1 pkt 1, wynik pomiaru, o którym mowa w ust. 1, wskazuje na możliwość przekroczenia poziomu odniesienia, o którym mowa w art. 23b, kierownicy jednostek podejmują działania zapewniające ograniczenie narażenia pracowników na radon.

4. W przypadku gdy w miejscach pracy, o których mowa w ust. 1 pkt 2 lub 3, narażenie pracowników na otrzymanie dawki skutecznej (efektywnej) jest większe niż 1 mSv rocznie, kierownicy jednostek podejmują działania zapewniające ograniczenie narażenia pracowników na radon.

5. Pracowników wykonujących pracę w miejscach pracy, o których mowa w ust. 1, którzy mogą być narażeni na otrzymanie dawki skutecznej (efektywnej) większej niż 6 mSv rocznie, kwalifikuje się jako pracowników kategorii A.

6. Pracowników wykonujących pracę w miejscach pracy, o których mowa w ust. 1 pkt 1, w których – mimo podjęcia działań zgodnie z zasadą optymalizacji – stężenie promieniotwórcze radonu przekracza poziom odniesienia, o którym mowa w art. 23b, ale którzy nie są narażeni na otrzymanie dawki skutecznej (efektywnej) większej niż 6 mSv, oraz pracowników wykonujących pracę w miejscach pracy, o których mowa w ust. 1 pkt 2 i 3, którzy mogą być narażeni na otrzymanie dawki skutecznej (efektywnej) większej niż 1 mSv rocznie, ale nie większej niż 6 mSv rocznie, kwalifikuje się jako pracowników kategorii B.

7. Minister właściwy do spraw zdrowia określi, w drodze rozporządzenia, tereny, na których średnioroczne stężenie promieniotwórcze radonu w powietrzu wewnątrz pomieszczeń w znacznej liczbie budynków może przekraczać poziom odniesienia, o którym mowa w art. 23b, mając na względzie konieczność zapewnienia odpowiedniej ochrony radiologicznej pracowników wykonujących pracę w warunkach zwiększonego narażenia na radon.

Art. 23d.<sup>158)</sup> 1. Zbywca budynku, lokalu lub pomieszczenia przeznaczanego na pobyt ludzi oraz wynajmujący budynek, lokal lub pomieszczenie, przeznaczone na pobyt ludzi, przekazuje na żądanie nabywcy lub najemcy takiego budynku, lokalu lub pomieszczenia informację o wartości średniorocznego stężenia promieniotwórczego radonu w powietrzu odpowiednio w budynku, lokalu lub pomieszczeniu.

2. Przepisu ust. 1 nie stosuje się do wynajmujących nieprowadzących działalności gospodarczej w zakresie wynajmu budynków, lokali lub pomieszczeń.

3. Informacja, o której mowa w ust. 1, wskazuje:

- 1) wartość średniorocznego stężenia promieniotwórczego radonu w powietrzu odpowiednio w budynku, lokalu albo pomieszczeniu;
- 2) porównanie wartości, o której mowa w pkt 1, z wartością poziomu odniesienia dla średniorocznego stężenia promieniotwórczego radonu w powietrzu w pomieszczeniach przeznaczonych na pobyt ludzi, o którym mowa w art. 23b;
- 3) podstawę faktyczną sporządzenia informacji, w szczególności wyniki pomiarów, w oparciu o które sporządzono informację, oraz podmiot, który przeprowadził pomiary.

4. Pomiary, o których mowa w ust. 3 pkt 3, prowadzą laboratoria, które posiadają akredytację w zakresie prowadzenia takich pomiarów. Laboratoria te przygotowują informację, o której mowa w ust. 1.

5. Laboratoria prowadzące pomiary, o których mowa w ust. 3 pkt 3, informują niezwłocznie państwowego wojewódzkiego inspektora sanitarnego o przypadkach przekroczenia wartości średniorocznego stężenia promieniotwórczego radonu w powietrzu w pomieszczeniach przeznaczonych na pobyt ludzi, o którym mowa w art. 23b.

Art. 23e.<sup>158)</sup> 1. Główny Inspektor Sanitarny prowadzi działania mające na celu identyfikację terenów, na których wewnątrz pomieszczeń w znacznej liczbie budynków poziom średniorocznego stężenia promieniotwórczego radonu w powietrzu może przekroczyć poziom odniesienia, o którym mowa w art. 23b.

2. Informacje o wynikach działań, o których mowa w ust. 1, Główny Inspektor Sanitarny przekazuje na bieżąco ministrowi właściwemu do spraw zdrowia.

3. Państwowa Inspekcja Sanitarna oraz Państwowa Inspekcja Sanitarna Ministerstwa Spraw Wewnętrznych i Administracji, zgodnie z właściwością, o której mowa w art. 20 ustawy z dnia 14 marca 1985 r. o Państwowej Inspekcji Sanitarnej (Dz. U. z 2019 r. poz. 59), udzielają porad i informacji w zakresie narażenia na radon w pomieszczeniach oraz związanych z narażeniem na radon zagrożeń dla zdrowia, na temat znaczenia przeprowa-

dziania pomiarów radonu oraz na temat dostępnych środków technicznych służących ograniczeniu występujących stężeń radonu.

Art. 23f.<sup>158)</sup> 1. Minister właściwy do spraw zdrowia we współpracy z Głównym Inspektorem Sanitarnym opracowuje krajowy plan działania w przypadku długoterminowych zagrożeń wynikających z narażenia na radon w budynkach przeznaczonych na pobyt ludzi oraz w miejscach pracy, zwany dalej „krajowym planem działania w przypadku narażenia na radon”.

2. Krajowy plan działania w przypadku narażenia na radon określa:

- 1) cele, jakie należy osiągnąć w zakresie ochrony przed narażeniem na promieniowanie jonizujące powodowanym przez radon w miejscach pracy, budynkach, lokalach i pomieszczeniach przeznaczonych na pobyt ludzi, a także w zakresie ograniczenia ryzyka wystąpienia nowotworu płuc w związku z narażeniem na radon w perspektywie długoterminowej w odniesieniu do osób palących i niepalących;
- 2) działania, jakie powinny być podejmowane dla osiągnięcia celów, o których mowa w pkt 1, wraz z harmonogramem ich prowadzenia;
- 3) sposób finansowania badań dotyczących radonu oraz badań dotyczących środków naprawczych, w szczególności w odniesieniu do budynków przeznaczonych na pobyt ludzi z bardzo wysokimi stężeniami radonu;
- 4) przydział działań organom, jednostkom i służbom podległym lub nadzorowanym przez ministra właściwego do spraw zdrowia, mechanizmy koordynacyjne i dostępne zasoby w celu realizacji krajowego planu działania w przypadku narażenia na radon.

3. Przy określeniu działań, o których mowa w ust. 2 pkt 2, bierze się pod uwagę potrzebę i możliwość określenia w krajowym planie działania w przypadku narażenia na radon:

- 1) strategii służącej prowadzeniu badań w zakresie stężeń radonu w pomieszczeniach lub w powietrzu gruntowym w celu oszacowania rozkładu stężeń radonu w budynkach, zarządzania danymi pomiarowymi oraz ustanowieniu innych istotnych parametrów, takich jak rodzaje podłoża gruntowego i skały, przepuszczalność oraz zawartość radu Ra-226 w podłożu gruntowym lub w glebie;
- 2) sposobu podejścia, danych i kryteriów stosowanych do identyfikacji terenów, o których mowa w art. 23e ust. 1, lub określenia innych parametrów, które mogą być stosowane jako konkretne wskaźniki sytuacji potencjalnie wysokiego narażenia na radon;
- 3) rodzajów:
  - a) miejsc pracy,
  - b) budynków dostępnych publicznie, w szczególności szkół i szpitali– w których konieczne są pomiary na podstawie oceny ryzyka;
- 4) strategii ograniczenia narażenia na radon w budynkach przeznaczonych na pobyt ludzi oraz zajmowania się w pierwszej kolejności sytuacją potencjalnie wysokiego narażenia na radon;
- 5) strategii dotyczącej ułatwienia stosowania środków naprawczych w istniejących budynkach;
- 6) strategii, w tym metod i narzędzi, na rzecz zapobiegania przenikaniu radonu do nowych budynków, łącznie z identyfikacją materiałów budowlanych charakteryzujących się znaczną emisją radonu;
- 7) strategii na rzecz komunikacji w celu podniesienia świadomości społecznej oraz informowania organów samorządu terytorialnego, pracodawców i pracowników o zagrożeniach związanych z radonem, w tym o zagrożeniach dla osób palących;
- 8) wskazówek w sprawie metod i narzędzi pomiarowych oraz środków naprawczych, z uwzględnieniem kryteriów służących akredytacji laboratoriów prowadzących pomiary, o których mowa w art. 23d ust. 4.

4. Minister właściwy do spraw zdrowia ogłasza krajowy plan działania w przypadku narażenia na radon w Dzienniku Urzędowym Rzeczypospolitej Polskiej „Monitor Polski”.

5. Minister właściwy do spraw zdrowia we współpracy z Głównym Inspektorem Sanitarnym dokonuje przeglądu krajowego planu działania w przypadku narażenia na radon nie rzadziej niż co 4 lata, a w razie potrzeby dokonuje zmiany tego planu.

**Art. 23g.<sup>158)</sup> 1. Prezes Agencji:**

- 1) organizuje kampanie promujące stosowanie środków mających na celu zapobieganie przenikaniu radonu do nowych budynków;
- 2) prowadzi działania informacyjno-edukacyjne oraz szkoleniowe o dostępnych środkach zapobiegania przenikaniu radonu do nowych budynków;
- 3) monitoruje stosowanie środków mających na celu zapobieganie przenikaniu radonu do nowych budynków;
- 4) może współpracować w zakresie spraw określonych w pkt 1 i 2 z samorządami zawodowymi architektów i inżynierów budownictwa oraz innymi organizacjami zawodowymi i stowarzyszeniami zawodowymi, organami samorządu terytorialnego, a także specjalistami z zakresu ochrony przed promieniowaniem jonizującym;
- 5) może określać dobre praktyki dotyczące technik i środków zapobiegających przenikaniu radonu do nowych budynków;
- 6) zamieszcza w Biuletynie Informacji Publicznej na swojej stronie podmiotowej informacje o instrumentach służących finansowaniu środków mających na celu zapobieganie przenikaniu radonu do nowych budynków oraz dobre praktyki, o których mowa w pkt 5.

**2. Główny Inspektor Sanitarny:**

- 1) organizuje kampanie promujące stosowanie środków mających na celu ograniczenie średniorocznego stężenia radonu w budynkach, lokalach i pomieszczeniach przeznaczonych na pobyt ludzi;
- 2) prowadzi działania informacyjno-edukacyjne oraz szkoleniowe o dostępnych środkach ograniczenia stężenia radonu w budynkach, lokalach i pomieszczeniach przeznaczonych na pobyt ludzi;
- 3) monitoruje stosowanie środków mających na celu ograniczenie średniorocznego stężenia radonu w budynkach, lokalach i pomieszczeniach przeznaczonych na pobyt ludzi;
- 4) może współpracować w zakresie spraw określonych w pkt 1 i 2 z samorządami zawodowymi architektów i inżynierów budownictwa oraz innymi organizacjami zawodowymi i stowarzyszeniami zawodowymi, organami samorządu terytorialnego, a także specjalistami z zakresu pomiarów radonu i ochrony przed promieniowaniem jonizującym;
- 5) może określać dobre praktyki dotyczące sposobu pomiarów stężenia radonu w glebie i w pomieszczeniach;
- 6) zamieszcza w Biuletynie Informacji Publicznej na swojej stronie podmiotowej informacje o instrumentach służących finansowaniu środków mających na celu ograniczenie średniorocznego stężenia radonu w budynkach, lokalach i pomieszczeniach przeznaczonych na pobyt ludzi oraz dobre praktyki, o których mowa w pkt 5.

**Art. 23h.<sup>158)</sup> 1.** Operator statku powietrznego, w którym pochodząca od promieniowania kosmicznego dawka skuteczna (efektywna) promieniowania jonizującego, jaką może otrzymać członek załogi statku powietrznego, może przekroczyć 1 mSv rocznie, jest obowiązany:

- 1) zapewnić ocenę dawek promieniowania jonizującego, jakie mogą otrzymać członkowie załóg statków powietrznych;
- 2) przy planowaniu lotów uwzględniać wyniki ocen, o których mowa w pkt 1, a także stosować ograniczenia udziału w lotach członków załóg statków powietrznych, którzy są zagrożeni otrzymaniem podwyższonej dawki promieniowania jonizującego, w celu niedopuszczenia do przekroczenia dawek granicznych;
- 3) informować członków załóg statków powietrznych, których to dotyczy, o zagrożeniach dla zdrowia związanych z promieniowaniem kosmicznym oraz o wartości otrzymanych przez nich dawek promieniowania jonizującego;
- 4) w przypadku kobiet będących członkami załóg statków powietrznych, które zgłosiły, że są w ciąży – zapewnić, żeby dawka równoważna dla mającego się urodzić dziecka była na najniższym rozsądnie osiągalnym poziomie i żeby było mało prawdopodobne, że przekroczy 1 mSv przynajmniej przez pozostały okres ciąży.

2. W przypadku gdy pochodząca od promieniowania kosmicznego dawka skuteczna (efektywna) promieniowania jonizującego, jaką mogą otrzymać członkowie załogi statku powietrznego, może przekroczyć 6 mSv rocznie, stosuje się wymagania określone w art. 7a, art. 9 ust. 1, art. 10, art. 11 ust. 2 i ust. 3 pkt 5, art. 17, art. 19, art. 21–23, art. 26, art. 27 i art. 29–32.

**Art. 24.** Narażenie ogółu ludności w wyniku stosowania promieniowania jonizującego podlega regularnej ocenie dokonywanej przez Prezesa Agencji i jest przedstawiane w sprawozdaniu, o którym mowa w art. 110 pkt 13.

**Art. 25.** Rada Ministrów określi, w drodze rozporządzenia:

- 1)<sup>159)</sup> dawki graniczne promieniowania jonizującego i wskaźniki pozwalające na wyznaczenie tych dawek stosowane przy ocenie narażenia oraz sposób i częstotliwość dokonywania oceny narażenia pracowników i ogółu ludności, uwzględniając – przy ustalaniu dawek granicznych dla pracowników – dawki dla uczniów, studentów, praktykantów, kobiet karmiących piersią, a w przypadku kobiet w ciąży ograniczenia wynikające z możliwości napromienienia płodu;
- 1)<sup>160)</sup> **wskaźniki pozwalające na wyznaczenie dawek promieniowania jonizującego stosowane przy ocenie narażenia oraz sposób i częstotliwość dokonywania oceny narażenia pracowników i osób z ogółu ludności, uwzględniając wartości i zależności zalecane w rozdziałach 4 i 5 publikacji Międzynarodowej Komisji Ochrony Radiologicznej (ICRP) nr 116 w celu oszacowania dawek pochodzących z narażenia zewnętrznego oraz w rozdziale 1 publikacji ICRP nr 119 w celu oszacowania dawek pochodzących z narażenia wewnętrznego i ich aktualizacjach oraz kierując się koniecznością zapewnienia ochrony radiologicznej pracownikom i osobom z ogółu ludności;**
- 2) podstawowe wymagania dotyczące terenów kontrolowanych i nadzorowanych, w tym w szczególności:
  - a) sposób oznakowania tych terenów, z uwzględnieniem wzorów znaków ostrzegawczych dla oznakowania granic terenu kontrolowanego i nadzorowanego,
  - b) warunki dostępu i opuszczania tych terenów dla pracowników i innych osób,
  - c) warunki, jakie muszą być spełnione dla wykonywania pomiarów dozymetrycznych w środowisku pracy na tych terenach, w szczególności odnośnie do zakresu programu pomiarów i wymagań, jakie muszą spełniać osoby wykonujące pomiary– kierując się koniecznością zapewnienia ochrony radiologicznej pracownikom i osobom z ogółu ludności przebywającym na tych terenach.

**Art. 26.** Kierownik jednostki organizacyjnej zatrudniającej pracowników w warunkach narażenia jest obowiązany zapewnić:

- 1) opiekę medyczną pracownikom oraz niezbędne środki ochrony indywidualnej i sprzęt dozymetryczny, stosownie do warunków narażenia;
- 2) prowadzenie pomiarów dawek indywidualnych albo pomiarów dozymetrycznych w środowisku pracy zgodnie z art. 17 ust. 3 i 4 oraz rejestrowanie danych w tym zakresie;
- 3)<sup>161)</sup> **w przypadku działalności, które mogą prowadzić do uwolnień substancji promieniotwórczych do środowiska – opracowanie i wdrożenie procedur pomiaru i oceny narażenia osób z ogółu ludności, prowadzenie pomiarów, a także rejestrowanie wyników tych pomiarów oraz wyników oceny narażenia osób z ogółu ludności;**
- 4)<sup>161)</sup> **odpowiedni dobór, właściwe użytkowanie, sprawdzenie sprawności i konserwację przyrządów dozymetrycznych oraz ich wzorcowanie.**

**Art. 27.** 1. Przyrządy dozymetryczne stosowane do kontroli i oceny narażenia, niepodlegające obowiązkowi kontroli metrologicznej określonej w przepisach o miarach, powinny posiadać świadectwo wzorcowania.

2. Świadectwo wzorcowania, o którym mowa w ust. 1, wydaje laboratorium pomiarowe posiadające akredytację otrzymaną na podstawie odrębnych przepisów.

**Art. 28.** Rada Ministrów określi, w drodze rozporządzenia, wymagania dotyczące:

- 1) rejestracji dawek indywidualnych, uwzględniając w szczególności:
  - a) zawartość i sposób prowadzenia rejestru dawek indywidualnych prowadzonego przez kierownika jednostki organizacyjnej oraz centralnego rejestru dawek indywidualnych, długość okresu rejestracyjnego, okres przechowywania danych w tych rejestrach, okres przechowywania dokumentów stanowiących podstawę dokonywania wpisów do rejestrów, tryb sporządzania kopii danych zawartych w rejestrach oraz okres ich przechowywania, a także wzór karty zgłoszeniowej do centralnego rejestru dawek indywidualnych i wzór karty ewidencyjnej centralnego rejestru dawek indywidualnych,

<sup>159)</sup> W tym brzmieniu obowiązuje do wejścia w życie zmiany, o której mowa w odnośniku 160.

<sup>160)</sup> W brzmieniu ustalonym przez art. 1 pkt 34 ustawy, o której mowa w odnośniku 3.

<sup>161)</sup> Dodany przez art. 1 pkt 35 ustawy, o której mowa w odnośniku 3.

- b) podmioty, którym mogą być przekazywane dane z rejestru dawek indywidualnych prowadzonego przez kierownika jednostki organizacyjnej oraz z centralnego rejestru dawek indywidualnych, terminy przekazywania danych, a także zawartość wniosku o udostępnienie danych z centralnego rejestru dawek indywidualnych,
  - c)<sup>162)</sup> narażenia, o których mowa w art. 16 ust. 1, art. 19 ust. 1 i art. 20 ust. 2 pkt 1, w tym wyniki pomiarów dozymetrycznych,
  - c)<sup>163)</sup> **narażenia, o których mowa w art. 16 ust. 1, art. 19 ust. 1, art. 20 i art. 23c ust. 5, w tym wyniki pomiarów dozymetrycznych,**
  - d)<sup>162)</sup> wykaz *jednostek badawczo-rozwojowych*<sup>152)</sup>, o których mowa w art. 22 ust. 2 pkt 1
  - d)<sup>163)</sup> **wykaz instytutów badawczych, o których mowa w art. 22 ust. 2 pkt 1**
- biorąc pod uwagę konieczność zapewnienia aktualnej informacji o dawkach indywidualnych otrzymanych przez pracowników i inne osoby narażone na promieniowanie jonizujące;
- 2) sprzętu dozymetrycznego, uwzględniając wymagania techniczne przy stosowaniu sprzętu w warunkach normalnych i w sytuacji zdarzeń radiacyjnych.

**Art. 29.** 1. Kierownik jednostki organizacyjnej jest obowiązany zapewnić pracownikom zewnętrznym ochronę radiologiczną równoważną ochronie, jaką zapewnia pracownikom zatrudnionym w jednostce organizacyjnej.

2. Każdemu pracownikowi zewnętrznemu Prezes Agencji wydaje indywidualny dokument narażenia pracownika zewnętrznego (paszport dozymetryczny), w którym pracodawca zewnętrzny i kierownik jednostki organizacyjnej umieszczają informacje określone w przepisach wydanych na podstawie ust. 3 pkt 2.

3. Rada Ministrów określi, w drodze rozporządzenia:

- 1)<sup>164)</sup> szczegółowe obowiązki kierownika jednostki organizacyjnej, pracodawcy zewnętrznego i pracownika zewnętrznego w zakresie ochrony radiologicznej pracowników zewnętrznym narażonych podczas pracy na terenie kontrolowanym, uwzględniając sposoby ochrony stosowane wobec pracowników jednostki organizacyjnej;
- 1)<sup>165)</sup> **szczegółowe obowiązki kierownika jednostki organizacyjnej, pracodawcy zewnętrznego i pracownika zewnętrznego w zakresie ochrony radiologicznej pracowników zewnętrznym narażonych podczas pracy na terenie kontrolowanym lub terenie nadzorowanym, uwzględniając sposoby ochrony stosowane wobec pracowników jednostki organizacyjnej;**
- 2) informacje umieszczane przez kierownika jednostki organizacyjnej, pracodawcę zewnętrznego i uprawnionego lekarza w paszporcie dozymetrycznym, mając na uwadze dostarczenie informacji zapewniających objęcie pracownika ochroną przed promieniowaniem;
- 3) tryb wydawania oraz wzór paszportu dozymetrycznego, uwzględniając konieczność nadania każdemu paszportowi indywidualnego numeru, a także zapewnienie umieszczenia informacji, o których mowa w pkt 2.

**Art. 30.** 1. Za nadzór medyczny nad pracownikami kategorii A odpowiedzialny jest kierownik jednostki organizacyjnej oraz uprawniony lekarz, któremu zapewnia się dostęp do informacji niezbędnych do wydania orzeczenia o zdolności tych pracowników do wykonywania określonej pracy, łącznie z informacją o warunkach środowiskowych w miejscu pracy.

2. Nadzór medyczny, o którym mowa w ust. 1, obejmuje wstępne badania lekarskie pracownika przed jego zatrudnieniem dla określenia, czy pracownik może być zatrudniony w kategorii A, oraz okresowe badania lekarskie przeprowadzane co najmniej raz w roku, które pozwalają stwierdzić, czy pracownik może nadal wykonywać swoje obowiązki.

3. Dla każdego pracownika kategorii A uprawniony lekarz zakłada dokumentację medyczną, prowadzoną i aktualizowaną przez cały okres zaliczenia do tej kategorii. Dokumentacja jest przechowywana do dnia osiągnięcia przez pracownika wieku 75 lat, jednak nie krócej niż przez 30 lat od dnia zakończenia przez niego pracy w warunkach narażenia.

4. Dokumentacja medyczna obejmuje informacje o rodzaju wykonywanej pracy, wynikach badań lekarskich przeprowadzonych przed podjęciem zatrudnienia w kategorii A i o wynikach badań okresowych oraz rejestr dawek, o którym mowa w art. 21 ust. 1.

5. Po ustaniu zatrudnienia w warunkach narażenia uprawniony lekarz może zalecić kontynuację nadzoru medycznego, jeżeli uzna to za konieczne dla ochrony zdrowia pracownika.

<sup>162)</sup> W tym brzmieniu obowiązuje do wejścia w życie zmiany, o której mowa w odnośniku 163.

<sup>163)</sup> W brzmieniu ustalonym przez art. 1 pkt 36 ustawy, o której mowa w odnośniku 3.

<sup>164)</sup> W tym brzmieniu obowiązuje do wejścia w życie zmiany, o której mowa w odnośniku 165.

<sup>165)</sup> W brzmieniu ustalonym przez art. 1 pkt 37 ustawy, o której mowa w odnośniku 3.

**Art. 31. 1.**<sup>166)</sup> W przypadku stwierdzonego przekroczenia którejkolwiek z dawek granicznych, określonych w przepisach wydanych na podstawie art. 25 pkt 1, kierownik jednostki organizacyjnej jest obowiązany skierować pracownika na badania lekarskie.

**1.**<sup>167)</sup> W przypadku stwierdzonego przekroczenia którejkolwiek z dawek granicznych określonych dla pracowników w załączniku nr 4 do ustawy, kierownik jednostki organizacyjnej jest obowiązany skierować pracownika na badania lekarskie.

2. Dalsza praca w warunkach narażenia wymaga zgody uprawnionego lekarza.

3. W przypadku braku zgody uprawnionego lekarza na dalsze zatrudnienie pracownika w warunkach narażenia stosuje się odpowiednio przepisy prawa pracy odnoszące się do pracownika, u którego stwierdzono objawy wskazujące na powstanie choroby zawodowej.

**Art. 32.** Od orzeczeń lekarskich, o których mowa w art. 17 ust. 7a i 8 oraz w art. 31 ust. 2, pracownikowi służy odwołanie do sądu pracy.

**Art. 32a.**<sup>168)</sup> Przepisy art. 10, 11, 14, 17, 21, 22, 26 i 29–32 – stosuje się odpowiednio do uczniów, studentów i praktykantów.

**Art. 32a.**<sup>169)</sup> Przepisy art. 10, art. 11, art. 14, art. 17, art. 21, art. 22, art. 23c, art. 26 i art. 29–32 stosuje się odpowiednio do uczniów, studentów i praktykantów.

**Art. 32b.**<sup>170)</sup> Kierownik jednostki organizacyjnej na bieżąco informuje pracowników o stanie ochrony radiologicznej w tej jednostce organizacyjnej, rozwiązaniach w zakresie ochrony radiologicznej mających bezpośredni lub pośredni wpływ na poziom ochrony radiologicznej pracowników oraz o ich poziomie narażenia, w tym o otrzymanych przez nich dawkach promieniowania jonizującego.

**Art. 32c.**<sup>170)</sup> **1.** Każdy ma prawo do uzyskania od kierownika jednostki organizacyjnej wykonującej działalność związaną z narażeniem, o której mowa w art. 4 ust. 1 pkt 1 lub 4–16, informacji o wpływie działalności wykonywanej przez tę jednostkę organizacyjną na zdrowie ludzi i na środowisko oraz o wielkości i składzie izotopowym uwolnień substancji promieniotwórczych do środowiska w związku z wykonywaniem tej działalności, a w przypadku nowych rodzajów zastosowań promieniowania jonizującego w tej jednostce organizacyjnej – także informacji o uzasadnieniu wykonywania tej działalności. Kierownik jednostki organizacyjnej udziela informacji niezwłocznie po otrzymaniu wniosku o udzielenie informacji.

**2.** Kierownik jednostki organizacyjnej wykonującej działalność związaną z narażeniem, o której mowa w art. 4 ust. 1 pkt 1 lub 4–16, zamieszcza na stronie internetowej jednostki organizacyjnej, nie rzadziej niż co 12 miesięcy, informację o wpływie działalności wykonywanej przez jednostkę organizacyjną na zdrowie ludzi i na środowisko oraz o wielkości i składzie izotopowym uwolnień substancji promieniotwórczych do środowiska w związku z wykonywaniem tej działalności.

**Art. 33. 1.** W celu zapewnienia bezpieczeństwa jądrowego i ochrony radiologicznej kraju przy stosowaniu promieniowania jonizującego w warunkach normalnych i w sytuacji zdarzeń radiacyjnych minister właściwy do spraw energii może udzielać dotacji celowych na wykonywanie działalności, o której mowa w ust. 2.

2. Dotacja może być przeznaczona na:

- 1) eksploatację badawczych reaktorów jądrowych;
- 2) likwidację badawczych reaktorów jądrowych;
- 3)<sup>171)</sup> utrzymanie i rozwój programów zapewnienia jakości związanych z wykorzystaniem przez podmioty, o których mowa w art. 7 ust. 1 pkt 1, 2 i 4–8 ustawy z dnia 20 lipca 2018 r. – Prawo o szkolnictwie wyższym i nauce (Dz. U. poz. 1668, z późn. zm.<sup>172)</sup>), wiązek promieniowania jonizującego na potrzeby medyczne do celów innych niż diagnostyka i radioterapia;

<sup>166)</sup> W tym brzmieniu obowiązuje do wejścia w życie zmiany, o której mowa w odnośniku 167.

<sup>167)</sup> W brzmieniu ustalonym przez art. 1 pkt 38 ustawy, o której mowa w odnośniku 3.

<sup>168)</sup> W tym brzmieniu obowiązuje do wejścia w życie zmiany, o której mowa w odnośniku 169.

<sup>169)</sup> W brzmieniu ustalonym przez art. 1 pkt 39 ustawy, o której mowa w odnośniku 3.

<sup>170)</sup> Dodany przez art. 1 pkt 40 ustawy, o której mowa w odnośniku 3.

<sup>171)</sup> W brzmieniu ustalonym przez art. 50 pkt 1 ustawy z dnia 3 lipca 2018 r. – Przepisy wprowadzające ustawę – Prawo o szkolnictwie wyższym i nauce (Dz. U. poz. 1669), która weszła w życie z dniem 1 października 2018 r.

<sup>172)</sup> Zmiany tekstu jednolitego wymienionej ustawy zostały ogłoszone w Dz. U. z 2018 r. poz. 2024 i 2245 oraz z 2019 r. poz. 276, 447, 534, 577, 730, 823 i 1655.

- 4)<sup>173)</sup> zapewnienie bezpieczeństwa jądowego i ochrony radiologicznej oraz ochrony fizycznej obiektów jądowych i materiałów jądowych w jednostkach organizacyjnych działających w Otwocku-Świerku;
- 4)<sup>174)</sup> **zapewnienie bezpieczeństwa jądowego i ochrony radiologicznej lub ochrony fizycznej obiektów jądowych i materiałów jądowych w jednostkach organizacyjnych działających w Otwocku-Świerku;**
- 5) sporządzanie ocen oddziaływania obiektów jądowych, miejsc wydobywania rud uranu i toru oraz składowisk odpadów promieniotwórczych na środowisko oraz wykonywanie badań i analiz niezbędnych do sporządzenia tych ocen;
- 6) utrzymanie wzorców promieniowania jonizującego oraz utrzymanie i rozwój systemów zapewnienia jakości wzorcowania przyrządów dozymetrycznych;
- 7) akredytację laboratoriów wykonujących działalność, o której mowa w art. 21 ust. 2 oraz art. 27 ust. 2;
- 8) inwestycje służące wykonywaniu działalności, o której mowa w pkt 1–7.

### 3. (uchylony)

4. Wysokość dotacji nie może być większa niż koszty poniesione w związku z wykonywaną działalnością, pomniejszone o dochody uzyskane z tej działalności i środki pochodzące z innych źródeł, a ponadto w przypadku działalności, o której mowa w ust. 2 pkt 1, 3, 4, 6 i 7, nie może przekraczać 85% kosztów wykonywanej działalności.

5. Dotacja może być udzielona podmiotowi, który spełnia następujące warunki:

- 1) złożył w terminie wniosek o udzielenie dotacji;
- 2) dysponuje potencjałem technicznym, w szczególności sprzętem, aparaturą i infrastrukturą techniczną, umożliwiającym prawidłowe wykonywanie działalności będącej przedmiotem wniosku;
- 3) posiada potencjał finansowy umożliwiający współfinansowanie działalności będącej przedmiotem wniosku;
- 4) dysponuje pracownikami o kwalifikacjach i doświadczeniu niezbędnych do wykonywania działalności będącej przedmiotem wniosku;
- 5) zapewnia wykonywanie prac lub czynności przez osoby posiadające odpowiednie uprawnienia, o ile takie uprawnienia są wymagane;
- 6)<sup>175)</sup> jest organizacją badawczą w rozumieniu art. 30 pkt 1 rozporządzenia Komisji (WE) nr 800/2008 z dnia 6 sierpnia 2008 r. uznającego niektóre rodzaje pomocy za zgodne ze wspólnym rynkiem w zastosowaniu art. 87 i 88 Traktatu (ogólne rozporządzenie w sprawie wyłączeń blokowych) (Dz. Urz. UE L 214 z 09.08.2008, str. 3).
- 6)<sup>176)</sup> **jest organizacją prowadzącą badania i upowszechniającą wiedzę w rozumieniu art. 2 pkt 83 rozporządzenia Komisji (UE) nr 651/2014 z dnia 17 czerwca 2014 r. uznającego niektóre rodzaje pomocy za zgodne z rynkiem wewnętrznym w zastosowaniu art. 107 i 108 Traktatu (Dz. Urz. UE L 187 z 26.06.2014, str. 1, z późn. zm.<sup>177)</sup>).**

6. Minister właściwy do spraw energii dokonuje oceny wniosku o udzielenie dotacji pod względem merytorycznym i finansowym, w tym analizy wpływu działalności będącej przedmiotem wniosku o udzielenie dotacji na stan bezpieczeństwa jądowego i ochrony radiologicznej kraju.

7. Wniosek złożony po terminie pozostawia się bez rozpatrzenia.

8. W przypadku złożenia niekompletnego wniosku minister właściwy do spraw energii wzywa podmiot, który złożył wniosek, do uzupełnienia go w terminie 7 dni od dnia otrzymania wezwania.

9. Wniosek nieuzupełniony w terminie, o którym mowa w ust. 8, pozostawia się bez rozpatrzenia.

10. Na podstawie oceny, o której mowa w ust. 6, minister właściwy do spraw energii udziela dotacji i określa jej wysokość albo odmawia jej udzielenia, o czym zawiadamia na piśmie podmiot, który złożył wniosek o udzielenie dotacji.

11. (uchylony)

12. (uchylony)

13. (uchylony)

14. (uchylony)

15. (uchylony)

<sup>173)</sup> W tym brzmieniu obowiązuje do wejścia w życie zmiany, o której mowa w odnośniku 174.

<sup>174)</sup> W brzmieniu ustalonym przez art. 1 pkt 41 lit. a ustawy, o której mowa w odnośniku 3.

<sup>175)</sup> W tym brzmieniu obowiązuje do wejścia w życie zmiany, o której mowa w odnośniku 176.

<sup>176)</sup> W brzmieniu ustalonym przez art. 1 pkt 41 lit. b ustawy, o której mowa w odnośniku 3.

<sup>177)</sup> Zmiany wymienionego rozporządzenia zostały ogłoszone w Dz. Urz. UE L 329 z 15.12.2015, str. 28, Dz. Urz. UE L 149 z 07.06.2016, str. 10, Dz. Urz. UE L 156 z 20.06.2017, str. 1, Dz. Urz. UE L 236 z 14.09.2017, str. 28 i Dz. Urz. UE L 26 z 31.01.2018, str. 53.



16. (uchylony)

17. (uchylony)

18. (uchylony)

19. (uchylony)

20. (uchylony)

21. Rada Ministrów określi, w drodze rozporządzenia:

- 1) wzór wniosku o udzielenie dotacji i termin składania wniosku oraz dokumenty, jakie należy dołączyć do wniosku,
- 2) termin zawiadomienia przez ministra właściwego do spraw energii podmiotu, który złożył wniosek o udzielenie dotacji, o udzieleniu dotacji i jej wysokości albo o odmowie udzielenia dotacji,
- 3) sposób dokumentowania wykorzystania dotacji

– kierując się koniecznością zapewnienia właściwego dokumentowania przez ubiegających się o udzielenie dotacji spełniania warunków jej udzielenia oraz kontroli wykorzystania dotacji, a także prawidłowego jej rozliczenia przez wykonawcę.

### Rozdział 3a<sup>178)</sup>

#### Stosowanie promieniowania jonizującego w celach medycznych

**Art. 33a.** 1. Stosowanie promieniowania jonizującego w celach medycznych obejmuje ekspozycje:

- 1) pacjentów, wynikającą z badań lekarskich i leczenia, w tym ze wstępnych i okresowych badań pracowników;
- 2) osób poddawanych przesiewowym badaniom z zastosowaniem promieniowania jonizującego;
- 3) zdrowych osób lub pacjentów uczestniczących w eksperymentach medycznych;
- 4) osób poddawanych badaniom z zastosowaniem promieniowania jonizującego w celach medyczno-prawnych, kiedy podjęcie tych badań nie wynika ze wskazań zdrowotnych;
- 5) osób, które poza obowiązkami zawodowymi, świadomie i z własnej woli udzielają pomocy pacjentom i opiekują się nimi.

2. Ekspozycje, o których mowa w ust. 1, wymagają uzasadnienia. Uzasadnienie jest oparte na przewadze oczekiwanych korzyści zdrowotnych dla pacjenta lub społeczeństwa nad uszczerbkiem zdrowotnym, który ekspozycja może spowodować.

3. Warunkiem właściwego uzasadnienia jest zastosowanie radiologicznej procedury diagnostycznej lub leczniczej, której skuteczność w określonej sytuacji klinicznej została udowodniona lub powszechnie uznana. W procesie uzasadnienia ocenia się również korzyści i rodzaje ryzyka związane ze stosowaniem alternatywnych procedur, służących temu samemu celowi, prowadzących do mniejszej ekspozycji na promieniowanie jonizujące lub nienarażających na jego działanie.

4. Skierowanie pacjenta na określone badanie z zastosowaniem promieniowania jonizującego wynika z uzasadnionego przekonania lekarza lub innej osoby upoważnionej do kierowania na takie badanie, że jego wynik dostarczy informacji, które przyczynią się do postawienia prawidłowego rozpoznania lub wykluczenia choroby, oceny jej przebiegu i postępowania leczenia oraz, że korzyści z tego tytułu przewyższą możliwe ujemne następstwa dla zdrowia, które mogą być związane z narażeniem na promieniowanie jonizujące.

5. Skierowanie, o którym mowa w ust. 4, może być wystawione po upewnieniu się, że inne alternatywne, nieinwazyjne i nienarażające na działanie promieniowania jonizującego metody, a także wcześniej wykonane badania z zastosowaniem promieniowania jonizującego nie mogą dostarczyć równoważnych informacji.

6. W szczególnych przypadkach, podlegających każdorazowo odrębnej ocenie, można wykonać badanie z zastosowaniem promieniowania jonizującego, jeżeli nie zostało ono uzasadnione w sposób, o którym mowa w ust. 3–5.

7. Dokonanie badania z zastosowaniem promieniowania jonizującego uzasadnionego w sposób, o którym mowa w ust. 6, odnotowuje się w dokumentacji chorego. Dotyczy to w szczególności ekspozycji w celach medyczno-prawnych.

8. W przypadku zaistnienia okoliczności wykluczających lub ograniczających zakres zastosowania procedury radiologicznej u pacjenta, pomimo że jest ona ogólnie uzasadniona, o odstąpieniu od jej wykonania lub o zakresie jej zastosowania decyduje lekarz kierujący lub wykonujący badanie.

9. Dokonywanie ekspozycji na promieniowanie jonizujące w celach medycznych w wyniku procedury, która nie została uzasadniona w sposób określony w ust. 3–5, jest niedopuszczalne, z zastrzeżeniem ust. 6.

<sup>178)</sup> Rozdział w tym brzmieniu obowiązuje do wejścia w życie zmiany, o której mowa w odnośniku 180.

**Art. 33b.** 1. Skierowanie na leczenie promieniowaniem jonizującym wydaje lekarz onkolog lub lekarz innej specjalności właściwej ze względu na rodzaj schorzenia, po rozważeniu uzasadnień dla innych sposobów leczenia, wynikających z natury choroby, stanu pacjenta i możliwych przeciwwskazań do radioterapii.

2. O podjęciu i zakresie leczenia lub odstąpieniu od niego decyduje specjalista z zakresu radioterapii onkologicznej, kierując się:

- 1) rokowaniem co do powodzenia leczenia;
- 2) zaawansowaniem i naturą choroby;
- 3) koniecznością jednoczesnego lub zastępczego innego leczenia;
- 4) stanem zdrowia pacjenta;
- 5) ewentualnymi przeciwwskazaniami do radioterapii.

3. Lekarz kierujący pacjenta na badanie lub leczenie promieniowaniem jonizującym uzasadnia swoją decyzję w skierowaniu. Lekarz prowadzący badanie lub leczenie jest obowiązany ocenić poprawność uzasadnienia skierowania i odpowiada za wybór odpowiedniej procedury oraz jej poprawną realizację.

**Art. 33c.** 1. Właściwe badanie i leczenie przy użyciu promieniowania jonizującego wymaga optymalizacji ochrony radiologicznej pacjenta przed jego niepożądanym działaniem.

2. W badaniach diagnostycznych rentgenowskich i z zakresu medycyny nuklearnej ogranicza się efektywne dawki promieniowania do możliwie najniższego poziomu – przy uwzględnieniu czynników ekonomicznych i społecznych – który zapewni uzyskanie wyniku badania o założonych walorach diagnostycznych. Optymalizacja ochrony radiologicznej pacjenta jest także realizowana przez redukcję do minimum badań niepotrzebnie powtarzanych i wadliwie wykonanych.

3. W radiologii zabiegowej, poza wymaganiami określonymi w ust. 2, podejmuje się wszystkie niezbędne kroki, mające na celu zapobieżenie popromiennym uszkodzeniom skóry i tkanek pod nią położonych w wyniku stosowania zlokalizowanej długotrwałej ekspozycji, zwłaszcza na wiązkę promieniowania X o dawce dużej mocy.

4. W radioterapii optymalizacja ochrony radiologicznej pacjenta wymaga możliwie maksymalnej ochrony przed promieniowaniem zdrowych narządów i tkanek przy realizacji napromienienia objętości tarczowej przepisaną dawką leczniczą, zaaplikowaną w takim reżimie czasowym, który zapewni jej maksymalną skuteczność (wyleczalność choroby).

5. Osoby wykonujące i nadzorujące wykonywanie badań i zabiegów leczniczych przy użyciu promieniowania jonizującego są obowiązane do podnoszenia swoich kwalifikacji z zakresu ochrony radiologicznej pacjenta poprzez ukończenie szkolenia w dziedzinie ochrony radiologicznej pacjenta, zdanie egzaminu i uzyskanie certyfikatu potwierdzającego jego zdanie.

5a. Szkolenie, o którym mowa w ust. 5, mogą prowadzić podmioty, które:

- 1) dysponują kadrą wykładowców, posiadających wyższe wykształcenie oraz wiedzę i doświadczenie zawodowe zgodne z zakresem prowadzonych wykładów, a w szczególności w dziedzinie ochrony radiologicznej;
- 2) dysponują obiektami i wyposażeniem umożliwiającym prowadzenie szkolenia;
- 3) prowadzą dziennik zajęć obejmujący przynajmniej tematykę i czas trwania poszczególnych zajęć wraz z nazwiskiem i imieniem wykładowcy oraz listę obecności osób biorących udział w zajęciach, potwierdzoną ich własnoręcznymi podpisami;
- 4) stosują jednolity system oceny wykładów, wykładowców i organizacji szkolenia i egzaminu, przygotowany w formie anonimowej ankiety przez Głównego Inspektora Sanitarnego;
- 5) uzyskają wpis do prowadzonego przez Głównego Inspektora Sanitarnego rejestru podmiotów uprawnionych do przeprowadzania szkolenia z dziedziny ochrony radiologicznej pacjenta, zwanego dalej „rejestrem podmiotów prowadzących szkolenie”.

5b. Główny Inspektor Sanitarny nadzoruje spełnienie przez podmiot wpisany do rejestru podmiotów prowadzących szkolenie wymagań określonych w ust. 5a, a w przypadku stwierdzenia ich niespełnienia, wykreśla podmiot z tego rejestru.

5c. Szkolenie, o którym mowa w ust. 5, kończy się egzaminem przed Komisją Egzaminacyjną powołaną przez Głównego Inspektora Sanitarnego spośród specjalistów z zakresu stosowania promieniowania jonizującego w medycynie i wydaniem certyfikatu potwierdzającego jego zdanie.

5d. Certyfikat, o którym mowa w ust. 5c, jest ważny przez okres 5 lat od dnia jego wydania. Brak ważnego certyfikatu uniemożliwia wykonywanie prac, o których mowa w ust. 5.

5e. Opłata za egzamin wynosi nie więcej niż 30% minimalnego wynagrodzenia za pracę określonego na podstawie ustawy z dnia 10 października 2002 r. o minimalnym wynagrodzeniu za pracę (Dz. U. z 2018 r. poz. 2177 oraz z 2019 r. poz. 1564), obowiązującego dnia 1 stycznia w roku przeprowadzania egzaminu.

6. Dzieci, kobiety w wieku rozrodczym, kobiety w ciąży i kobiety karmiące piersią, a także osoby z otoczenia i rodziny pacjentów poddanych terapii przy użyciu produktów radiofarmaceutycznych, podlegają szczególnej ochronie w związku z ekspozycją na promieniowanie w diagnostyce i terapii.

7. Jednostki ochrony zdrowia wykonujące zabiegi lub leczenie z zakresu radioterapii, medycyny nuklearnej, radiologii zabiegowej i rentgenodiagnostyki są obowiązane podjąć działania zmierzające do zapobieżenia medycznym wypadkom radiologicznym. W tym celu dokonuje się kontroli fizycznych parametrów urządzeń radiologicznych oraz klinicznych audytów wewnętrznych i zewnętrznych, a także wprowadza się system zarządzania jakością.

7a. Kontrola fizycznych parametrów urządzeń radiologicznych w jednostce ochrony zdrowia obejmuje wykonywanie następujących rodzajów testów:

- 1) odbiorczych (akceptacyjnych);
- 2) eksploatacyjnych w zakresie urządzeń radiologicznych stosowanych w radioterapii;
- 3) podstawowych i specjalistycznych w zakresie urządzeń radiologicznych stosowanych w medycynie nuklearnej, rentgenodiagnostyce i radiologii zabiegowej.

7b. Testy odbiorcze (akceptacyjne) przed pierwszym użyciem dla zastosowań klinicznych nowo instalowanego urządzenia radiologicznego wykonują osoby upoważnione przez kierownika jednostki ochrony zdrowia przy udziale przedstawicieli dostawcy urządzenia radiologicznego.

7c. Testy odbiorcze (akceptacyjne) przed użyciem urządzenia radiologicznego poddanego naprawie przeprowadzonej w zakresie, który może mieć wpływ na jakość diagnostyczną uzyskiwanego obrazu lub na dawkę, jaką otrzymuje pacjent, wykonują osoby upoważnione przez kierownika jednostki ochrony zdrowia przy udziale przedstawicieli dostawcy lub przedstawicieli serwisu urządzenia radiologicznego.

7d. Testy odbiorcze (akceptacyjne) polegają na sprawdzeniu, co najmniej:

- 1) jednoznaczności oznaczeń i opisów na elementach urządzenia radiologicznego;
- 2) zgodności wartości zmierzonych z wartościami parametrów określonych w specyfikacji technicznej.

7e. Testy eksploatacyjne oraz testy specjalistyczne są wykonywane przez:

- 1) podmioty posiadające akredytację w rozumieniu ustawy z dnia 30 sierpnia 2002 r. o systemie oceny zgodności (Dz. U. z 2019 r. poz. 155);
- 2) specjalistę w dziedzinie fizyki medycznej lub specjalistę w dziedzinie inżynierii medycznej, zatrudnionych w jednostce ochrony zdrowia, zwanych dalej odpowiednio „fizykiem medycznym” lub „inżynierem medycznym”.

7f. Testy eksploatacyjne mogą wykonywać również osoby zatrudnione w jednostce ochrony zdrowia i upoważnione przez jej kierownika do obsługi urządzeń radiologicznych, w zakresie określonym w upoważnieniu, pod nadzorem fizyka medycznego lub inżyniera medycznego.

7g. Testy podstawowe są wykonywane przez osoby obsługujące urządzenia radiologiczne zatrudnione w jednostce ochrony zdrowia i upoważnione przez jej kierownika do wykonywania tych testów.

7h. Testy eksploatacyjne oraz testy specjalistyczne mogą być wykonane przez osoby, o których mowa w ust. 7e pkt 2 oraz ust. 7f, jeżeli jednostka ochrony zdrowia:

- 1) zapewnia spójność pomiarową;
- 2) uczestniczy, nie rzadziej niż raz na 4 lata, w badaniach polegających na porównaniu wyników pomiarów parametrów stosowanych w tej jednostce urządzeń radiologicznych z wynikami pomiarów parametrów urządzeń stosowanych w innej jednostce;
- 3) posiada udokumentowane w formie pisemnej wyniki badań, o których mowa w pkt 2, potwierdzające, że każdy z badanych fizycznych parametrów urządzeń radiologicznych spełnia przyjęte na potrzeby tych badań kryteria oceny.

8. Koszty przeprowadzania klinicznych audytów wewnętrznych i zewnętrznych, o których mowa w ust. 7, ponoszą jednostki ochrony zdrowia.

9. Minister właściwy do spraw zdrowia określi, w drodze rozporządzenia, warunki bezpiecznego stosowania promieniowania jonizującego dla wszystkich rodzajów ekspozycji medycznej, o których mowa w art. 33a ust. 1, w tym:

- 1) zasady i metody dobrej praktyki medycznej, zmierzającej do ograniczenia dawek dla pacjentów w rentgenodiagnostyce, diagnostyce radioizotopowej i radiologii zabiegowej, włączając w to poziomy referencyjne oraz fizyczne parametry badań rentgenowskich warunkujących uznanie postępowania za zgodne z dobrą praktyką medyczną,
- 2) wymagania i szczegółowe zasady realizacji systemu zarządzania jakością w rentgenodiagnostyce, radiologii zabiegowej, medycynie nuklearnej i radioterapii,
- 3) wymagania dotyczące szkolenia specjalistycznego osób wykonujących i nadzorujących wykonywanie badań i zabiegów leczniczych przy użyciu promieniowania jonizującego, w tym:
  - a) tryb dokonywania wpisu do rejestru podmiotów prowadzących szkolenia prowadzonego przez Głównego Inspektora Sanitarnego,
  - b) sposób sprawowania przez Głównego Inspektora Sanitarnego nadzoru nad podmiotami wpisanymi do rejestru,
  - c) ramowy program szkolenia,
  - d) sposób powoływania komisji egzaminacyjnej, szczegółowe wymagania dotyczące członków komisji egzaminacyjnej i tryb jej pracy,
  - e) warunki dopuszczenia do egzaminu i sposób jego przeprowadzenia,
  - f) tryb wydawania certyfikatu i jego wzór,
  - g) tryb wnoszenia opłaty za egzamin, jej wysokość oraz wynagrodzenie członków komisji egzaminacyjnej,
- 4) szczególne zasady dotyczące ekspozycji na promieniowanie jonizujące w diagnostyce i terapii dzieci, kobiet w wieku rozrodczym, kobiet w ciąży i kobiet karmiących piersią,
- 5) zasady zabezpieczenia przed nadmierną ekspozycją osób z otoczenia i rodzin pacjentów po terapii przy użyciu produktów radiofarmaceutycznych,
- 6) szczególne wymagania dotyczące badań przesiewowych i eksperymentów medycznych wynikające ze specyfiki wykonywania ekspozycji w celach medycznych,
- 7) szczególne zasady zapobiegania nieszczęśliwym wypadkom radiologicznym w radioterapii, medycynie nuklearnej, radiologii zabiegowej i rentgenodiagnostyce oraz sposoby i tryb postępowania po ich wystąpieniu,
- 8) ograniczniki dawek dla osób, o których mowa w art. 33a ust. 1 pkt 3 i 5,
- 9) zakres oraz częstotliwość wykonywania kontroli fizycznych parametrów urządzeń radiologicznych,
- 10) wymagania, warunki oraz częstotliwość wykonywania klinicznych audytów wewnętrznych i zewnętrznych dotyczących przestrzegania wymogów ochrony radiologicznej pacjenta, a także podmioty uprawnione do wykonywania tych audytów

– mając na celu zapewnienie wysokiej jakości świadczonych usług medycznych i uwzględniając standardy obowiązujące w Unii Europejskiej.

**Art. 33d. 1.** Prowadzenie działalności związanej z narażeniem na promieniowanie jonizujące w celach medycznych, polegającej na udzielaniu świadczeń zdrowotnych z zakresu radioterapii onkologicznej, w tym leczenia chorób nowotworowych przy użyciu produktów radiofarmaceutycznych, wymaga zgody Głównego Inspektora Sanitarnego.

2. Zgoda, o której mowa w ust. 1, może być wydana podmiotowi, który:

- 1) dysponuje odpowiednią liczbą personelu o właściwych kwalifikacjach;
- 2) dysponuje urządzeniami radiologicznymi niezbędnymi dla wykonywania badań diagnostycznych i leczenia;
- 3) stosuje właściwe procedury postępowania medycznego;
- 4) posiada system zarządzania jakością w zakresie świadczonych usług medycznych z wykorzystaniem promieniowania jonizującego.

3. Zgoda, o której mowa w ust. 1, jest wydawana po uzyskaniu:

- 1) pozytywnej opinii konsultanta krajowego do spraw radioterapii onkologicznej lub konsultanta krajowego do spraw medycyny nuklearnej;
- 2) pozytywnej opinii państwowego wojewódzkiego inspektora sanitarnego.

4. Zgoda może być cofnięta na stałe lub czasowo na wniosek komisji, o której mowa w art. 33g ust. 1 pkt 1 lub 2, w przypadku gdy jednostka ochrony zdrowia nie spełnia wymogów określonych w przepisach wydanych na podstawie ust. 5.

4a. Główny Inspektor Sanitarny prowadzi centralny rejestr zgód wydanych na podstawie ust. 1.

5. Minister właściwy do spraw zdrowia określi, w drodze rozporządzenia, minimalne wymagania dla jednostek ochrony zdrowia ubiegających się o wydanie zgody, o której mowa w ust. 1, dotyczące wyposażenia w terapeutyczne i diagnostyczne urządzenia radiologiczne, wyposażenia pomocniczego oraz liczebności i kwalifikacji personelu, a także zakres dokumentacji niezbędnej do uzyskania przez jednostkę ochrony zdrowia zgody, o której mowa w ust. 1, mając na względzie bezpieczeństwo personelu i pacjentów.

**Art. 33e.** 1. Prowadzenie działalności związanej z narażeniem na promieniowanie jonizujące w celach medycznych polegającej na udzielaniu świadczeń zdrowotnych z zakresu badań rentgenodiagnostycznych, badań diagnostycznych i leczenia chorób nienowotworowych oraz paliatywnego leczenia chorób nowotworowych z wykorzystaniem produktów radiofarmaceutycznych oraz zabiegów z zakresu radiologii zabiegowej wymaga zgody państwowego wojewódzkiego inspektora sanitarnego, z zastrzeżeniem ust. 2.

2. W przypadku jednostek ochrony zdrowia podległych lub podporządkowanych Ministrowi Obrony Narodowej lub nadzorowanych przez niego albo dla których jest on organem założycielskim, zgodę, o której mowa w ust. 1, wydaje komendant wojskowego ośrodka medycyny prewencyjnej, a w przypadku jednostek ochrony zdrowia podległych lub podporządkowanych ministrowi właściwemu do spraw wewnętrznych lub przez niego nadzorowanych albo dla których jest on organem założycielskim – państwowy inspektor sanitarny Ministerstwa Spraw Wewnętrznych i Administracji.

3. Zgoda, o której mowa w ust. 1 i 2, może być wydana podmiotowi, który:

- 1) dysponuje odpowiednią liczbą personelu o właściwych kwalifikacjach;
- 2) dysponuje urządzeniami radiologicznymi niezbędnymi dla wykonywania badań diagnostycznych i leczenia;
- 3) stosuje właściwe procedury postępowania medycznego;
- 4) posiada system zarządzania jakością świadczonych usług medycznych w zakresie, o którym mowa w ust. 1.

4. Zgoda, o której mowa w ust. 1 i 2, jest wydawana po uzyskaniu opinii właściwego terenowo konsultanta wojewódzkiego do spraw radiologii – diagnostyki obrazowej lub medycyny nuklearnej.

5. Opinię, o której mowa w ust. 4, konsultant wojewódzki wydaje nie później niż w terminie 14 dni od dnia otrzymania od organu wydającego zgodę wniosku o wydanie opinii.

6. Minister właściwy do spraw zdrowia określi, w drodze rozporządzenia, dla jednostek ochrony zdrowia udzielających świadczeń zdrowotnych z zakresu rentgenodiagnostyki, radiologii zabiegowej, diagnostyki i terapii radioizotopowej chorób nienowotworowych, minimalne wymagania dotyczące wyposażenia w urządzenia radiologiczne, wyposażenia pomocniczego oraz kwalifikacji personelu, a także zakres dokumentacji niezbędnej do uzyskania zgody, o której mowa w ust. 1 i 2, mając na względzie bezpieczeństwo personelu i pacjentów.

7. Przepisów ust. 1–5 nie stosuje się do rentgenowskich aparatów stomatologicznych oraz urządzeń służących wyłącznie do densytometrii kości.

**Art. 33f.** Zezwolenia, o których mowa w art. 5 ust. 4, oraz zgody, o których mowa w art. 33e ust. 1 i 2, są przekazywane niezwłocznie przez organ wydający do Głównego Inspektora Sanitarnego, który prowadzi ich centralny rejestr.

**Art. 33g.** 1. Powołuje się komisje do spraw procedur i audytów klinicznych zewnętrznych, zwane dalej „komisjami”, w zakresie:

- 1) radioterapii onkologicznej;
- 2) medycyny nuklearnej;
- 3) radiologii – diagnostyki obrazowej i radiologii zabiegowej.

2. W skład komisji wchodzi odpowiednio:

- 1) konsultanci krajowi do spraw radioterapii onkologicznej, medycyny nuklearnej oraz radiologii – diagnostyki obrazowej;
- 2) eksperci zaproponowani przez Polskie Lekarskie Towarzystwo Radiologiczne, Polskie Towarzystwo Medycyny Nuklearnej, Polskie Towarzystwo Onkologiczne oraz Polskie Towarzystwo Fizyki Medycznej;
- 3) przedstawiciele ministra właściwego do spraw zdrowia, Ministra Obrony Narodowej oraz ministra właściwego do spraw wewnętrznych.

3. Przewodniczącymi komisji są odpowiedni konsultanci krajowi, o których mowa w ust. 2 pkt 1, a ich członków powołuje i odwołuje minister właściwy do spraw zdrowia.

4. Komisje ustalają swoje regulaminy pracy, które są zatwierdzane przez ministra właściwego do spraw zdrowia.

5. Komisje opracowują, w formie pisemnej, wzorcowe procedury radiologiczne dla uzasadnionych ekspozycji medycznych uznanych za standardowe.

6. Jednostka ochrony zdrowia tworzy na podstawie procedur, o których mowa w ust. 5, udokumentowane robocze procedury postępowania wymagane przez system zarządzania jakością.

7. Wykaz procedur wzorcowych podlega publikacji w Dzienniku Urzędowym Ministerstwa Zdrowia.

8. Procedury wzorcowe podlegają ocenie, w przypadku gdy pojawiają się nowe dane o ich skuteczności lub konsekwencji stosowania.

9. Procedury uznane, na podstawie oceny, o której mowa w ust. 8, za niewystarczająco skuteczne są usuwane z wykazu, o którym mowa w ust. 7.

10. Nowe rodzaje zastosowań promieniowania jonizującego w celach medycznych podlegają ocenie komisji i po ich uzasadnieniu mogą zostać wprowadzone do wykazu, o którym mowa w ust. 7.

11. Komisje mogą złożyć wniosek o czasowe lub stałe cofnięcie zgody na udzielanie świadczeń w zakresie radioterapii onkologicznej, medycyny nuklearnej oraz radiologii – diagnostyki obrazowej oraz radiologii zabiegowej przez jednostkę ochrony zdrowia, w przypadku gdy nie spełnia ona podstawowych wymagań jakości usług i bezpieczeństwa pacjentów zgodnych z wymaganiami przepisów wydanych na podstawie art. 33c ust. 9, art. 33d ust. 5 i art. 33e ust. 6.

12. W przypadku wniosku o czasowe cofnięcie zgody właściwa komisja przedstawia zakres działań, które jednostka ochrony zdrowia jest obowiązana podjąć dla ponownego uzyskania zgody.

13. Niewykonanie działań, o których mowa w ust. 12, skutkuje wnioskiem o stałe cofnięcie zgody.

14. Komisje przeprowadzają nie rzadziej niż co 4 lata audyt kliniczny zewnętrzny obejmujący przegląd poprawności stosowanych procedur w zakresie udzielanych świadczeń oraz kwalifikacje personelu, w tym również w zakresie określonym w art. 33i, a także w zakresie wyposażenia w aparaturę, warunków lokalowych i systemu zarządzania jakością.

15. Minister właściwy do spraw zdrowia określi, w drodze rozporządzenia, szczegółowe wymagania dotyczące formy i treści procedur wzorcowych i roboczych, o których mowa w ust. 5 i 6, uwzględniając zalecenia Unii Europejskiej.

**Art. 33h.**<sup>179)</sup> Eksperymenty medyczne z zastosowaniem promieniowania jonizującego mogą być wykonywane wyłącznie w ramach badań naukowych lub kontrolowanych badań klinicznych przez podmioty, o których mowa w art. 7 ust. 1 pkt 1, 2 i 4–8 ustawy z dnia 20 lipca 2018 r. – Prawo o szkolnictwie wyższym i nauce, prowadzące działalność w zakresie nauk medycznych i nauk o zdrowiu.

**Art. 33i.** 1. Konsultanci krajowi w dziedzinie radioterapii onkologicznej, medycyny nuklearnej, radiologii – diagnostyki obrazowej, fizyki medycznej, inżynierii medycznej, a także tych dziedzin medycyny, w których wykonuje się zabiegi z zakresu radiologii zabiegowej, w opracowywanych programach specjalizacji uwzględniają szkolenie z ochrony radiologicznej pacjenta, w zakresie zgodnym z zaleceniami Unii Europejskiej i konsultują jego program z Centrum, o którym mowa w art. 33j ust. 1.

2. (uchylony)

**Art. 33j.** 1. Minister właściwy do spraw zdrowia tworzy Krajowe Centrum Ochrony Radiologicznej w Ochronie Zdrowia, zwane dalej „Centrum”, działające w formie jednostki budżetowej.

2. Minister właściwy do spraw zdrowia określi, w drodze rozporządzenia, organizację, tryb działania i szczególne zadania Centrum, mając na uwadze zapewnienie monitorowania stanu ochrony radiologicznej niezbędnego przy stosowaniu promieniowania jonizującego w celach medycznych.

3. Do zadań Centrum należy:

- 1) monitorowanie stanu ochrony radiologicznej wynikającego ze stosowania promieniowania jonizującego w celach medycznych w oparciu o:
  - a) działalność kontrolną Państwowej Inspekcji Sanitarnej,
  - b) sprawozdania komisji,

<sup>179)</sup> W brzmieniu ustalonym przez art. 50 pkt 2 ustawy, o której mowa w odnośniku 171.

- c) informacje uzyskiwane z kontroli dawek indywidualnych, ocen narażenia populacji pochodzącego od źródeł promieniowania stosowanych w celach medycznych,
- d) badania naukowe;
- 2) składanie rocznych sprawozdań ministrowi właściwemu do spraw zdrowia z oceny wdrożenia wymagań bezpiecznego stosowania promieniowania jonizującego w celach medycznych;
- 3) zapewnienie wsparcia merytorycznego i fachowego doradztwa dla komórek organizacyjnych higieny radiacyjnej wojewódzkich stacji sanitarno-epidemiologicznych w zakresie medycznych zastosowań promieniowania jonizującego;
- 4) opracowywanie metod i procedur badań parametrów technicznych urządzeń radiologicznych;
- 5) opiniowanie projektów przepisów w dziedzinie ochrony radiologicznej pacjenta;
- 6) udział w komisjach wyjaśniających przyczyny wypadków wynikających ze stosowania promieniowania jonizującego w medycynie;
- 7) konsultowanie programów szkoleniowych z zakresu ochrony radiologicznej dla lekarzy specjalistów różnych dziedzin;
- 8) współpraca z Prezesem Agencji, Głównym Inspektorem Sanitarnym, Głównym Inspektorem Sanitarnym Wojska Polskiego oraz Głównym Inspektorem Sanitarnym Ministerstwa Spraw Wewnętrznych i Administracji;
- 9) przeprowadzanie w okresach 5-letnich oceny dawki dla ludności, wynikającej z medycznych zastosowań promieniowania jonizującego.

4. Centrum może prowadzić odpłatnie działalność polegającą na:

- 1) prowadzeniu działalności szkoleniowej z zakresu ochrony radiologicznej;
- 2) opracowaniu, tłumaczeniu oraz publikowaniu materiałów szkoleniowych;
- 3) certyfikowaniu laboratoriów prowadzących dla celów ochrony radiologicznej pacjentów ocenę parametrów technicznych aparatury rentgenodiagnostycznej;
- 4) skalowaniu aparatury kontrolno-pomiarowej do pomiaru promieniowania jonizującego dla celów ochrony radiologicznej.

**Art. 33k.** 1. Główny Inspektor Sanitarny prowadzi krajową bazę danych urządzeń radiologicznych.

2. Państwowi wojewódzcy inspektorzy sanitarni, komendanci wojskowych ośrodków medycyny prewencyjnej, państwowi inspektorzy sanitarni Ministerstwa Spraw Wewnętrznych i Administracji oraz Prezes Agencji przesyłają Głównemu Inspektorowi Sanitarnemu informacje dotyczące urządzeń radiologicznych, na których stosowanie wydają zezwolenia.

3. Minister właściwy do spraw zdrowia określi, w drodze rozporządzenia, organizację bazy danych urządzeń radiologicznych, a także zakres informacji, o których mowa w ust. 2, i sposób ich przekazywania, z uwzględnieniem konieczności prowadzenia właściwej polityki w zakresie zapewnienia dostępności usług diagnostycznych i terapeutycznych oraz gospodarki i wymiany urządzeń radiologicznych.

### **Rozdział 3a**<sup>180)</sup>

#### **Stosowanie promieniowania jonizującego w celach medycznych oraz w celu obrazowania pozamedycznego**

**Art. 33a.** Stosowanie promieniowania jonizującego w celach medycznych obejmuje ekspozycje medyczne:

- 1) osób poddawanych badaniom diagnostycznym, zabiegom lub leczeniu,
- 2) osób poddawanych badaniom przesiewowym,
- 3) osób uczestniczących w eksperymentach medycznych lub badaniach klinicznych,
- 4) opiekunów

– zwanych dalej „osobami poddawanymi ekspozycji medycznej”.

**Art. 33b.** Osoby poddawane ekspozycji medycznej podlegają ochronie radiologicznej, która obejmuje w szczególności uzasadnienie ekspozycji medycznej, o którym mowa w art. 33c, i optymalizację, o której mowa w art. 33d.

<sup>180)</sup> Rozdział w brzmieniu ustalonym przez art. 1 pkt 42 ustawy, o której mowa w odnośniku 3.

Art. 33c. 1. Przeprowadzenie ekspozycji medycznej wymaga uzasadnienia. Uzasadnienie to wskazuje przewagę spodziewanych korzyści diagnostycznych lub leczniczych, w tym bezpośrednich korzyści zdrowotnych dla osoby poddanej ekspozycji medycznej oraz korzyści dla społeczeństwa, nad uszczerbkiem na zdrowiu, który ekspozycja medyczna może spowodować u osoby poddanej takiej ekspozycji lub u jej potomstwa. W przypadku ekspozycji medycznej opiekunów w jej uzasadnieniu uwzględnia się również spodziewane korzyści i szkody dla tych osób.

2. W uzasadnieniu, o którym mowa w ust. 1, bierze się pod uwagę korzyści i rodzaje ryzyka związane ze stosowaniem alternatywnych metod służących temu samemu celowi, prowadzących do mniejszego narażenia w wyniku ekspozycji medycznej lub nienarażających na działanie promieniowania jonizującego.

3. Zastosowanie szczegółowej medycznej procedury radiologicznej, o której mowa w art. 33f ust. 1, zgodnej z wzorcową medyczną procedurą radiologiczną dla standardowych ekspozycji medycznych, o której mowa w art. 33t ust. 1, jest równoznaczne z uzasadnieniem, o którym mowa w ust. 1. W takim przypadku uzasadnienie nie jest wymagane.

4. Skierowanie pacjenta na badanie diagnostyczne, zabieg lub leczenie albo zlecenie wykonania badania diagnostycznego, zabiegu lub leczenia, z zastosowaniem promieniowania jonizującego, wynika z uzasadnionego przekonania lekarza kierującego, że wynik dostarczy informacji, które przyczynią się do postawienia prawidłowego rozpoznania lub wykluczenia choroby, oceny jej przebiegu i postępów leczenia lub uzyska się zamierzony efekt terapeutyczny.

5. Badanie diagnostyczne, zabieg lub leczenie, z zastosowaniem promieniowania jonizującego, które nie są uzasadnione zgodnie z przepisami ust. 1–3, mogą być uzasadnione jedynie ze względu na szczególne okoliczności, które ocenia się indywidualnie.

6. W przypadku, o którym mowa w ust. 5, lekarz kierujący pacjenta na badanie diagnostyczne, zabieg lub leczenie albo zlecający wykonanie badania diagnostycznego, zabiegu lub leczenia, z zastosowaniem promieniowania jonizującego, umieszcza w dokumentacji medycznej pacjenta skierowanie na badanie diagnostyczne, zabieg lub leczenie albo zlecenie wykonania badania diagnostycznego, zabiegu lub leczenia oraz indywidualne uzasadnienie.

7. Wykonanie ekspozycji medycznej niezgodnie z przepisami ust. 1–6 jest niedopuszczalne.

Art. 33d. 1. Badanie diagnostyczne, zabieg lub leczenie, z zastosowaniem promieniowania jonizującego, wymaga optymalizacji ochrony radiologicznej pacjenta.

2. W badaniach diagnostycznych z zastosowaniem promieniowania jonizującego ogranicza się dawki skuteczne (efektywne) otrzymywane przez pacjentów do możliwie najniższego poziomu, przy uwzględnieniu czynników ekonomicznych i społecznych, który zapewni uzyskanie wyniku badania o założonej jakości diagnostycznej. Optymalizacja ochrony radiologicznej pacjenta jest także realizowana przez redukcję badań niepotrzebnie powtarzanych.

3. W radiologii zabiegowej, poza wymaganiami określonymi w ust. 2, podejmuje się niezbędne kroki mające na celu zapobieżenie popromiennym uszkodzeniom skóry i tkanek pod nią położonych w wyniku stosowania długotrwałej ekspozycji, w szczególności wiązką promieniowania rentgenowskiego o dużej mocy dawki.

4. W radioterapii optymalizacja ochrony radiologicznej pacjenta wymaga możliwie maksymalnej ochrony zdrowych narządów i tkanek przed promieniowaniem jonizującym przy podaniu indywidualnie planowanej i zleconej dawki terapeutycznej w określonym reżimie czasowym.

5. W leczeniu za pomocą produktu radiofarmaceutycznego o zleconej aktywności optymalizacja ochrony radiologicznej pacjenta wymaga możliwie maksymalnej ochrony zdrowych narządów i tkanek przed promieniowaniem jonizującym.

Art. 33e. 1. Kobiety w wieku rozrodczym, kobiety w ciąży, kobiety karmiące piersią, osoby poniżej 16. roku życia, a także opiekunowie oraz osoby z otoczenia i rodziny pacjentów poddawanych leczeniu za pomocą produktów radiofarmaceutycznych lub zamkniętych źródeł promieniowania jonizującego wprowadzanych na stałe do organizmu, podlegają szczególnej ochronie w związku z ekspozycją medyczną.

2. Lekarz kierujący oraz lekarz prowadzący mają obowiązek uzyskania od kobiety poddawanej ekspozycji medycznej informacji, czy jest ona w ciąży lub czy karmi piersią, chyba że nie jest to istotne z punktu widzenia zastosowanej medycznej procedury radiologicznej.

3. W przypadku ekspozycji medycznej z zakresu radioterapii, leczenia za pomocą produktów radiofarmaceutycznych lub radiologii zabiegowej, lekarz prowadzący jest obowiązany upewnić się, czy kobieta poddawana ekspozycji medycznej nie jest w ciąży, chyba że nie jest to istotne z punktu widzenia zastosowanej medycznej procedury radiologicznej.



4. W przypadku gdy kobieta poddawana ekspozycji medycznej jest w ciąży lub gdy ciąży nie można wykluczyć, zwraca się szczególną uwagę na uzasadnienie, o którym mowa w art. 33c, wskazania medyczne oraz optymalizację, o której mowa w art. 33d, biorąc pod uwagę zarówno kobietę w ciąży, jak i nienarodzone dziecko, ze szczególnym uwzględnieniem medycznych procedur radiologicznych:

- 1) obejmujących obszar brzucha lub miednicy;
- 2) w przypadku medycyny nuklearnej – także mogących prowadzić do otrzymania przez nienarodzone dziecko dawki przekraczającej 5 mSv.

5. W przypadku, o którym mowa w ust. 4, jednostka ochrony zdrowia jest obowiązana przeprowadzić dla nienarodzonego dziecka ocenę dawki lub weryfikację zaaplikowanej aktywności.

6. W przypadku kobiety karmiącej piersią, w medycynie nuklearnej, w zależności od medycznej procedury radiologicznej, zwraca się szczególną uwagę na uzasadnienie, o którym mowa w art. 33c, w szczególności na pilność wykonywania procedury, oraz na optymalizację, o której mowa w art. 33d, biorąc pod uwagę zarówno kobietę, jak i dziecko.

7. Jednostki ochrony zdrowia udostępniają w swoich pomieszczeniach, w miejscach publicznie dostępnych, informacje o szczególnej ochronie kobiet w wieku rozrodczym, kobiet w ciąży i kobiet karmiących piersią, poddawanych ekspozycjom medycznym.

8. W przypadku osób uczestniczących w eksperymentach medycznych lub badaniach klinicznych oraz w przypadku opiekunów ochrona radiologiczna obejmuje również ustanowienie i stosowanie przez jednostkę ochrony zdrowia ograniczników dawki (limitów użytkowych dawki).

9. W przypadkach, o których mowa w ust. 8, ograniczniki dawki (limity użytkowe dawki) są ustanawiane w formie indywidualnych dawek skutecznych (efektywnych) lub dawek równoważnych w określonym czasie.

10. Minister właściwy do spraw zdrowia określi, w drodze rozporządzenia, wymagania w zakresie szczególnej ochrony w związku z ekspozycją medyczną w badaniach diagnostycznych, zabiegach i leczeniu kobiet w wieku rozrodczym, kobiet w ciąży, kobiet karmiących piersią, osób poniżej 16. roku życia, a także opiekunów oraz osób z otoczenia i rodziny pacjentów, uwzględniając uwarunkowania związane z uzasadnieniem, o którym mowa w art. 33c, i optymalizacją, o której mowa w art. 33d, praktyczne aspekty medycznych procedur radiologicznych, zapewnienie wysokiej jakości świadczonych usług medycznych i specyfikę wykonywania ekspozycji medycznej.

Art. 33f. 1. Wykonanie badania diagnostycznego, zabiegu lub leczenia, z zastosowaniem promieniowania jonizującego, odbywa się zgodnie ze szczegółowymi medycznymi procedurami radiologicznymi opracowanymi w jednostce ochrony zdrowia, zwanymi dalej „procedurami szczegółowymi”.

2. Procedura szczegółowa zawiera:

- 1) opis postępowania odnoszącego się do stosowanych w jednostce ochrony zdrowia urządzeń radiologicznych i urządzeń pomocniczych, a także do kategorii osób podlegających badaniu diagnostycznemu, zabiegowi lub leczeniu z użyciem takich urządzeń;
- 2) informacje dotyczące wyniku zastosowania procedury szczegółowej, w tym informacje dotyczące narażenia osób, o których mowa w pkt 1;
- 3) inne niż wskazane w pkt 1 i 2 istotne informacje o sposobie wykonania badania diagnostycznego, zabiegu lub leczenia.

3. Procedury szczegółowe stosowane w jednostce ochrony zdrowia podlegają ocenie ich poprawności i aktualności podczas audytu klinicznego wewnętrznego i audytu klinicznego zewnętrznego, o których mowa w art. 33u ust. 1.

Art. 33g. 1. Przy stosowaniu procedur szczegółowych jednostka ochrony zdrowia stosuje diagnostyczne poziomy referencyjne dla badań rentgenodiagnostycznych, badań diagnostycznych z zakresu medycyny nuklearnej oraz z zakresu radiologii zabiegowej.

2. Diagnostyczne poziomy referencyjne podlegają, nie rzadziej niż co 5 lat, przeglądowi dokonywanemu przez Krajowe Centrum Ochrony Radiologicznej w Ochronie Zdrowia, zwane dalej „Krajowym Centrum”. Krajowe Centrum przekazuje na piśmie ministrowi właściwemu do spraw zdrowia wyniki przeglądu diagnostycznych poziomów referencyjnych w terminie do dnia 31 marca roku następującego po roku, w którym przegląd został przeprowadzony.

3. Minister właściwy do spraw zdrowia określi, w drodze rozporządzenia, diagnostyczne poziomy referencyjne, o których mowa w ust. 1, mając na względzie konieczność zapewnienia ich aktualności oraz bezpieczeństwo pacjentów poddawanych medycznym procedurom radiologicznym.

Art. 33h. 1. Lekarz kierujący oraz lekarz prowadzący biorą udział w stosowaniu procedur szczegółowych związanych z ekspozycją medyczną w zakresie odpowiadającym posiadanym uprawnieniom.

2. Do zadań osób, o których mowa w ust. 1, należy odpowiednio:

- 1) uzasadnienie ekspozycji medycznej zgodnie z przepisami art. 33c;
- 2) optymalizacja dawek w dążeniu do ich ograniczenia przy jednoczesnym zachowaniu warunków dla uzyskania oczekiwanej informacji klinicznej lub oczekiwanego efektu terapeutycznego;
- 3) kliniczna ocena wyniku badania diagnostycznego, zabiegu lub efektu terapeutycznego oraz przekazywanie informacji lub dokumentacji radiologicznej innym lekarzom zaangażowanym w proces badania diagnostycznego, zabiegu lub leczenia;
- 4) w przypadku badania diagnostycznego lub leczenia za pomocą izotopów promieniotwórczych – udzielanie pacjentowi, jego przedstawicielowi ustawowemu oraz osobom upoważnionym przez pacjenta lub jego przedstawiciela ustawowego informacji na temat zagrożeń związanych z promieniowaniem jonizującym oraz przekazanie odpowiednich instrukcji mających na celu ograniczenie dawek w stosunku do osób mających kontakt z pacjentem, w tym opiekunów, w przypadku procedur terapeutycznych; instrukcje te mają formę pisemną i są przekazywane przed opuszczeniem jednostki ochrony zdrowia;
- 5) współpraca, w przypadkach gdy zachodzi taka potrzeba, z innymi specjalistami i personelem w zakresie aspektów praktycznych medycznych procedur radiologicznych, a także uzyskiwanie informacji o wynikach poprzednich badań diagnostycznych, zabiegów lub leczenia.

3. Wykonywanie w jednostce ochrony zdrowia zadań polegających na:

- 1) optymalizacji ochrony radiologicznej pacjentów i innych osób poddawanych ekspozycjom medycznym, w tym na stosowaniu i wykorzystywaniu diagnostycznych poziomów referencyjnych tam, gdzie ma to zastosowanie,
- 2) definiowaniu kryteriów jakości urządzeń radiologicznych i urządzeń pomocniczych na potrzeby programu zapewnienia jakości, o którym mowa w art. 7 ust. 2,
- 3) przygotowywaniu specyfikacji technicznych urządzeń radiologicznych i urządzeń pomocniczych oraz wyborze urządzeń wymaganych do prowadzenia pomiarów w zakresie ochrony przed promieniowaniem jonizującym,
- 4) analizie zdarzeń obejmujących lub potencjalnie obejmujących ekspozycje niezamierzone lub narażenia przypadkowe, o których mowa w art. 33m ust. 1

– wymaga specjalistycznej wiedzy z zakresu fizyki medycznej.

4. Zadania określone w ust. 3 w zakresie radioterapii wykonuje w jednostce ochrony zdrowia specjalista w dziedzinie fizyki medycznej.

5. Na wniosek lekarza lub operatora urządzenia służącego do napromieniania w jednostce ochrony zdrowia prowadzącej działalność w zakresie radioterapii specjalista w dziedzinie fizyki medycznej bierze udział w procedurze napromieniania pacjenta.

6. W przypadku gdy specjalista w dziedzinie fizyki medycznej pełni w jednostce ochrony zdrowia prowadzącej działalność w zakresie radioterapii funkcję kierownika zespołu specjalistów w dziedzinie fizyki medycznej, jest on odpowiedzialny za planowanie leczenia w tej jednostce ochrony zdrowia.

7. Zadania określone w ust. 3 w zakresie medycyny nuklearnej wykonuje w jednostce ochrony zdrowia specjalista w dziedzinie fizyki medycznej lub osoba dopuszczona przez kierownika jednostki ochrony zdrowia do wykonywania tych zadań, zwana dalej „fizykiem medycznym w zakresie medycyny nuklearnej”.

8. Kierownik jednostki ochrony zdrowia może dopuścić do wykonywania zadań określonych w ust. 3 fizyka medycznego w zakresie medycyny nuklearnej, który:

- 1) posiada tytuł zawodowy magistra lub równorzędny uzyskany po ukończeniu studiów na kierunku fizyki, biofizyki, fizyki medycznej, fizyki technicznej lub inżynierii biomedycznej oraz
- 2) wykonywał nie krócej niż 2 lata w okresie ostatnich 3 lat czynności zawodowe w dziedzinie medycyny nuklearnej, oraz

**3) ukończył:**

- a) kurs fizyka medycznego w zakresie medycyny nuklearnej, zgodny z programem opracowanym przez Centrum Medyczne Kształcenia Podyplomowego w porozumieniu z konsultantem krajowym w dziedzinie fizyki medycznej oraz konsultantem krajowym w dziedzinie medycyny nuklearnej, lub
- b) moduł ogólny i moduł z medycyny nuklearnej, zgodne z programem szkolenia specjalizacyjnego prowadzonego przez jednostkę posiadającą akredytację do prowadzenia szkolenia specjalizacyjnego w dziedzinie fizyki medycznej w rozumieniu przepisów ustawy z dnia 24 lutego 2017 r. o uzyskiwaniu tytułu specjalisty w dziedzinach mających zastosowanie w ochronie zdrowia.

9. Zadania określone w ust. 3 w zakresie rentgenodiagnostyki lub radiologii zabiegowej wykonuje w jednostce ochrony zdrowia specjalista w dziedzinie fizyki medycznej lub osoba dopuszczona przez kierownika jednostki ochrony zdrowia do wykonywania tych zadań, zwana dalej „fizykiem medycznym w zakresie rentgenodiagnostyki i radiologii zabiegowej”.

10. Kierownik jednostki ochrony zdrowia może dopuścić do wykonywania zadań określonych w ust. 3 fizyka medycznego w zakresie rentgenodiagnostyki i radiologii zabiegowej, który:

- 1) posiada tytuł zawodowy magistra lub równorzędny uzyskany po ukończeniu studiów na kierunku fizyki, biofizyki, fizyki medycznej, fizyki technicznej lub inżynierii biomedycznej oraz
- 2) wykonywał nie krócej niż 2 lata w okresie ostatnich 3 lat czynności zawodowe w dziedzinie rentgenodiagnostyki lub radiologii zabiegowej, oraz

**3) ukończył:**

- a) kurs fizyka medycznego w zakresie rentgenodiagnostyki i radiologii zabiegowej, zgodny z programem opracowanym przez Centrum Medyczne Kształcenia Podyplomowego w porozumieniu z konsultantem krajowym w dziedzinie fizyki medycznej oraz konsultantem krajowym w dziedzinie radiologii i diagnostyki obrazowej, lub
- b) moduł ogólny i moduł z diagnostyki obrazowej, zgodne z programem szkolenia specjalizacyjnego prowadzonego przez jednostkę posiadającą akredytację do prowadzenia szkolenia specjalizacyjnego w dziedzinie fizyki medycznej w rozumieniu przepisów ustawy z dnia 24 lutego 2017 r. o uzyskiwaniu tytułu specjalisty w dziedzinach mających zastosowanie w ochronie zdrowia.

11. Przepisu ust. 9 nie stosuje się do jednostki ochrony zdrowia, jeżeli z dokumentacji żadnej procedury szczególnej, na podstawie której w jednostce ochrony zdrowia są wykonywane badania diagnostyczne lub zabiegi, nie wynika, że badanie diagnostyczne lub zabieg wiąże się albo może się wiązać z istotnym z punktu widzenia ochrony radiologicznej narażeniem pacjenta.

12. Kierownik jednostki ochrony zdrowia przed dopuszczeniem osoby do wykonywania zadań, o których mowa w ust. 3, weryfikuje spełnienie przez nią wymagań, o których mowa w ust. 4 i 7–10.

13. Dyrektor Centrum Medycznego Kształcenia Podyplomowego w Biuletynie Informacji Publicznej Centrum Medycznego Kształcenia Podyplomowego ogłasza na stronie podmiotowej programy kursów, o których mowa w ust. 8 pkt 3 lit. a oraz w ust. 10 pkt 3 lit. a.

14. Podmioty prowadzące kursy, o których mowa w ust. 8 pkt 3 lit. a oraz w ust. 10 pkt 3 lit. a, wydają osobom, które ukończyły te kursy, zaświadczenia o ukończeniu kursu.

15. Jednostki akredytowane prowadzące moduły, o których mowa w ust. 8 pkt 3 lit. b oraz w ust. 10 pkt 3 lit. b, wydają osobom, które ukończyły moduł, zaświadczenia o ukończeniu modułu.

16. Zaświadczenie, o którym mowa w ust. 14, zawiera w szczególności:

- 1) nazwę i adres siedziby podmiotu prowadzącego kurs;
- 2) numer zaświadczenia;
- 3) imiona i nazwisko oraz numer PESEL osoby, dla której jest wydawane zaświadczenie, jeżeli go posiada;
- 4) określenie zakresu odbytego kursu;
- 5) termin przeprowadzonego kursu;
- 6) miejscowość i datę wystawienia zaświadczenia;
- 7) pieczęć imienną i podpis osoby reprezentującej podmiot prowadzący kurs;
- 8) pieczęć podmiotu prowadzącego kurs.

17. Zaświadczenie, o którym mowa w ust. 15, zawiera w szczególności:

- 1) nazwę i adres siedziby podmiotu prowadzącego moduł szkolenia specjalizacyjnego;
- 2) numer zaświadczenia;
- 3) imiona i nazwisko oraz numer PESEL osoby, dla której jest wydawane zaświadczenie, jeżeli go posiada;
- 4) określenie zakresu odbytego modułu szkolenia specjalizacyjnego;
- 5) termin przeprowadzonego modułu szkolenia specjalizacyjnego;
- 6) miejscowość i datę wystawienia zaświadczenia;
- 7) pieczęć imienną i podpis osoby reprezentującej podmiot prowadzący moduł szkolenia specjalizacyjnego;
- 8) pieczęć podmiotu prowadzącego moduł szkolenia specjalizacyjnego.

18. Podmiot prowadzący kurs lub moduł szkolenia specjalizacyjnego prowadzi rejestr wydanych zaświadczeń, o których mowa w ust. 14 lub 15.

Art. 33i. 1. Lekarz kierujący na badanie diagnostyczne, zabieg lub leczenie, z zastosowaniem promieniowania jonizującego, odpowiada za poprawność uzasadnienia skierowania.

2. Lekarz prowadzący jest obowiązany ocenić poprawność uzasadnienia skierowania oraz odpowiada za wybór odpowiedniej procedury szczegółowej i jej poprawne zastosowanie.

3. Lekarz prowadzący radioterapię lub leczenie za pomocą produktów radiofarmaceutycznych, po zakończeniu radioterapii lub leczenia, informuje o przebiegu leczenia lekarza kierującego na leczenie za pomocą promieniowania jonizującego.

4. W przypadku gdy jest to możliwe przed wykonaniem ekspozycji medycznej lekarz prowadzący zapewnia pacjentowi, jego przedstawicielowi ustawowemu, osobie przez niego upoważnionej oraz opiekunowi otrzymanie odpowiednich informacji dotyczących korzyści i zagrożeń związanych z narażeniem.

Art. 33j. 1. Jednostka ochrony zdrowia:

- 1) prowadzi ewidencję urządzeń radiologicznych i poddaje ją aktualizacji nie rzadziej niż co 3 miesiące;
- 2) zapewnia kontrolę parametrów fizycznych urządzeń radiologicznych i urządzeń pomocniczych zgodnie z przepisami art. 33l.

2. Ewidencja, o której mowa w ust. 1 pkt 1, zawiera informacje określone w przepisach wydanych na podstawie art. 33r ust. 10.

3. W przypadku dokonania zmiany w ewidencji, o której mowa w ust. 1 pkt 1, jednostka ochrony zdrowia, w terminie 14 dni od dnia dokonania zmiany, informuje o dokonanej zmianie właściwy organ, który wydał zezwolenie na wykonywanie działalności związanej z narażeniem.

Art. 33k. Jednostka ochrony zdrowia zapewnia, żeby sprzęt stosowany:

- 1) w fluoroskopii posiadał wzmacniacz obrazu lub inne równoważne urządzenie, a także urządzenie służące do automatycznej kontroli mocy dawki;
- 2) w radiologii zabiegowej posiadał urządzenie lub funkcję informującą upoważniony do wykonywania medycznej procedury radiologicznej personel o ilości promieniowania jonizującego wytwarzanego przez ten sprzęt w czasie realizacji medycznej procedury radiologicznej;
- 3) w teleradioterapii o nominalnej energii wiązki przekraczającej 1 MeV (megaelektronowolt) posiadał urządzenie do weryfikacji kluczowych parametrów leczenia;
- 4) w radiologii zabiegowej i tomografii komputerowej oraz do celów planowania, prowadzenia i weryfikacji leczenia posiadał urządzenie lub funkcję informującą lekarza prowadzącego po zakończeniu medycznej procedury radiologicznej o odpowiednich parametrach pozwalających oszacować dawkę, którą otrzymał pacjent;
- 5) w radiologii zabiegowej i tomografii komputerowej umożliwiał umieszczanie w zapisie badania diagnostycznego lub zabiegu informacji o parametrach, o których mowa w pkt 4.

Art. 33l. 1. Urządzenia radiologiczne oraz urządzenia pomocnicze stosowane w jednostkach ochrony zdrowia wykonujących badania diagnostyczne, zabiegi lub leczenie, z zakresu rentgenodiagnostyki, radiologii zabiegowej, medycyny nuklearnej oraz radioterapii, podlegają kontroli ich parametrów fizycznych.

2. Kontrola, o której mowa w ust. 1, obejmuje wykonywanie testów:

- 1) odbiorczych;
- 2) eksploatacyjnych.

3. Testy eksploatacyjne urządzeń radiologicznych oraz urządzeń pomocniczych stosowanych w jednostkach ochrony zdrowia wykonujących badania diagnostyczne, zabiegi lub leczenie, z zakresu rentgenodiagnostyki, radiologii zabiegowej lub medycyny nuklearnej, dzielą się na testy:

- 1) podstawowe;
- 2) specjalistyczne.

4. Niedopuszczalne jest stosowanie urządzeń radiologicznych i urządzeń pomocniczych, w przypadku gdy:

- 1) nie zostały wykonane testy, o których mowa w ust. 2;
- 2) uzyskane wyniki testów eksploatacyjnych przekraczają dopuszczalne odchylenia badanych fizycznych parametrów tych urządzeń określone w przepisach wydanych na podstawie ust. 16;
- 3) uzyskane wyniki testów eksploatacyjnych przekraczają dopuszczalne odchylenia badanych fizycznych parametrów urządzeń radiologicznych lub urządzeń pomocniczych stosowanych do przeprowadzania badań przesiewowych, jeżeli odchylenia te zostały określone w przepisach wydanych na podstawie ust. 17;
- 4) uzyskane wyniki testów eksploatacyjnych przekraczają dopuszczalne odchylenia badanych fizycznych parametrów urządzeń radiologicznych lub urządzeń pomocniczych stosowanych do wykonywania ekspozycji związanych z narażeniem w celu obrazowania pozamedycznego, jeżeli odchylenia te zostały określone w przepisach wydanych na podstawie ust. 18;
- 5) testy eksploatacyjne tych urządzeń nie są wykonywane z częstotliwością określoną w przepisach wydanych na podstawie ust. 16;
- 6) dla testów eksploatacyjnych urządzeń radiologicznych lub urządzeń pomocniczych stosowanych do przeprowadzania badań przesiewowych została określona częstotliwość ich wykonywania w przepisach wydanych na podstawie ust. 17 i testy te nie są wykonywane z tą częstotliwością;
- 7) dla testów eksploatacyjnych urządzeń radiologicznych lub urządzeń pomocniczych stosowanych do wykonywania ekspozycji związanych z narażeniem w celu obrazowania pozamedycznego została określona częstotliwość ich wykonywania w przepisach wydanych na podstawie ust. 18 i testy te nie są wykonywane z tą częstotliwością.

5. W przypadkach, o których mowa w ust. 4 pkt 2–4, urządzenie radiologiczne lub urządzenie pomocnicze może być stosowane wyłącznie w takim zakresie, w jakim uzyskany negatywny wynik testu eksploatacyjnego nie wpływa na dane zastosowanie kliniczne urządzenia radiologicznego lub urządzenia pomocniczego.

6. Testy odbiorcze urządzeń radiologicznych oraz urządzeń pomocniczych polegają na sprawdzeniu co najmniej:

- 1) kompletności i jednoznaczności oznaczeń i opisów na elementach tych urządzeń;
- 2) kompletności dokumentacji i specyfikacji technicznej tych urządzeń;
- 3) zgodności wartości zmierzonych lub odczytanych parametrów fizycznych tych urządzeń z wartościami parametrów fizycznych określonych w specyfikacji technicznej tych urządzeń.

7. Testy odbiorcze urządzeń radiologicznych oraz urządzeń pomocniczych są wykonywane niezwłocznie po ich:

- 1) instalacji,
- 2) naprawie przeprowadzonej w zakresie, który może mieć wpływ na jakość diagnostyczną uzyskiwanego obrazu lub na dawkę, jaką otrzymuje pacjent

– przez osoby upoważnione przez kierownika jednostki ochrony zdrowia, przy udziale przedstawicieli odpowiednio dostawcy lub podmiotu uprawnionego do instalowania, uruchamiania lub obsługi tych urządzeń.

8. Testy podstawowe urządzeń radiologicznych oraz urządzeń pomocniczych stosowanych w jednostkach ochrony zdrowia wykonujących badania diagnostyczne, zabiegi lub leczenie, z zakresu rentgenodiagnostyki, radiologii zabiegowej lub medycyny nuklearnej, są wykonywane przez osoby upoważnione przez kierownika jednostki ochrony zdrowia do obsługi urządzeń radiologicznych.

9. Testy eksploatacyjne urządzeń radiologicznych oraz urządzeń pomocniczych stosowanych w jednostkach ochrony zdrowia wykonujących badania diagnostyczne, zabiegi lub leczenie, z zakresu radioterapii, oraz testy specjalistyczne urządzeń radiologicznych oraz urządzeń pomocniczych stosowanych w jednostkach ochrony zdrowia wykonujących badania diagnostyczne, zabiegi lub leczenie, z zakresu rentgenodiagnostyki, radiologii zabiegowej lub medycyny nuklearnej, są wykonywane przez:

- 1) podmiot posiadający akredytację w rozumieniu przepisów ustawy z dnia 13 kwietnia 2016 r. o systemach oceny zgodności i nadzoru rynku (Dz. U. z 2019 r. poz. 544);
- 2) specjalistę w dziedzinie fizyki medycznej lub specjalistę w dziedzinie inżynierii medycznej, zatrudnionych w jednostce ochrony zdrowia, w której są wykonywane testy.

10. Testy, o których mowa w ust. 9, mogą wykonywać również osoby zatrudnione w jednostce ochrony zdrowia i upoważnione przez jej kierownika do obsługi urządzeń radiologicznych oraz urządzeń pomocniczych, w zakresie określonym w upoważnieniu, pod nadzorem specjalisty w dziedzinie fizyki medycznej lub specjalisty w dziedzinie inżynierii medycznej, zatrudnionych w tej jednostce ochrony zdrowia.

11. Testy, o których mowa w ust. 9, mogą wykonywać osoby, o których mowa w ust. 9 pkt 2 lub ust. 10, w przypadku gdy jednostka ochrony zdrowia:

- 1) zapewni spójność pomiarową;
- 2) przeprowadzi udokumentowane badania polegające na:
  - a) wykonaniu tych testów dla wszystkich rodzajów posiadanych urządzeń radiologicznych i urządzeń pomocniczych w zakresie odpowiadającym w pełni zakresowi:
    - testów eksploatacyjnych w radioterapii lub testów specjalistycznych określonego w przepisach wydanych na podstawie ust. 16,
    - testów eksploatacyjnych urządzeń radiologicznych i urządzeń pomocniczych stosowanych do przeprowadzania badań przesiewowych określonego w przepisach wydanych na podstawie ust. 17, jeżeli zakres ten został określony w tych przepisach,
    - testów eksploatacyjnych urządzeń radiologicznych i urządzeń pomocniczych stosowanych do wykonywania ekspozycji związanych z narażeniem w celu obrazowania pozamedycznego określonego w przepisach wydanych na podstawie ust. 18, jeżeli zakres ten został określony w tych przepisach,
  - b) porównaniu uzyskanych wyników, nie rzadziej niż co 4 lata, z wynikami testów wykonanych na tym samym urządzeniu przez specjalistów z innej jednostki ochrony zdrowia.

12. Wyposażenie pomiarowe używane do wykonywania testów eksploatacyjnych urządzeń radiologicznych oraz urządzeń pomocniczych stosowanych w jednostkach ochrony zdrowia podlega wzorcowaniu i sprawdzaniu. Pozostałe wyposażenie używane do wykonywania takich testów podlega sprawdzaniu.

13. Z kontroli parametrów fizycznych urządzeń radiologicznych oraz urządzeń pomocniczych wykonujący kontrolę sporządza protokół wyników testów, o których mowa w ust. 2.

14. Jednostka ochrony zdrowia przechowuje protokoły wyników testów, o których mowa w ust. 2, przez okres nie krótszy niż 10 lat, licząc od końca roku kalendarzowego, w którym testy zostały wykonane.

15. Jednostka ochrony zdrowia przekazuje właściwemu organowi, który wydał zgodę na prowadzenie działalności związanej z narażeniem, o której mowa w art. 33p albo art. 33q, informację o uzyskanych negatywnych wynikach testów eksploatacyjnych w radioterapii lub testów specjalistycznych urządzeń radiologicznych oraz urządzeń pomocniczych i podjętych środkach naprawczych, w terminie 7 dni od dnia otrzymania protokołów wyników tych testów.

16. Minister właściwy do spraw zdrowia określi, w drodze rozporządzenia, zakres oraz częstotliwość wykonywania testów eksploatacyjnych, a także dopuszczalne odchylenia badanych fizycznych parametrów dla urządzeń radiologicznych oraz urządzeń pomocniczych, mając na względzie zapewnienie wysokiej jakości świadczeń zdrowotnych realizowanych przy użyciu takich urządzeń, specyfikę poszczególnych urządzeń oraz uwzględniając zalecenia i wytyczne międzynarodowych organizacji zajmujących się stosowaniem promieniowania jonizującego.

17. Minister właściwy do spraw zdrowia może określić, w drodze rozporządzenia, zakres oraz częstotliwość wykonywania testów eksploatacyjnych urządzeń radiologicznych i urządzeń pomocniczych stosowanych do przeprowadzania badań przesiewowych, a także dopuszczalne odchylenia badanych fizycznych parametrów takich urządzeń, mając na względzie zapewnienie wysokiej jakości badań przesiewowych realizowanych przy użyciu takich urządzeń, specyfikę poszczególnych urządzeń, bezpieczeństwo osób poddawanych badaniom przesiewowym

oraz uwzględniając zalecenia i wytyczne międzynarodowych organizacji zajmujących się stosowaniem promieniowania jonizującego.

18. Minister właściwy do spraw zdrowia może określić, w drodze rozporządzenia, zakres oraz częstotliwość wykonywania testów eksploatacyjnych urządzeń radiologicznych i urządzeń pomocniczych stosowanych do wykonywania ekspozycji związanych z narażeniem w celu obrazowania pozamedycznego, mając na względzie zapewnienie szczególnie wysokiej jakości takich ekspozycji, specyfikę poszczególnych urządzeń, bezpieczeństwo osób poddawanych takim ekspozycjom oraz uwzględniając zalecenia i wytyczne międzynarodowych organizacji zajmujących się stosowaniem promieniowania jonizującego.

Art. 33m. 1. W przypadku wystąpienia w jednostce ochrony zdrowia ekspozycji niezamierzonej lub narażenia przypadkowego, kierownik tej jednostki ochrony zdrowia niezwłocznie:

- 1) kwalifikuje to zdarzenie do odpowiedniej kategorii ekspozycji niezamierzonej lub narażenia przypadkowego;
- 2) przeprowadza, w ramach wewnętrznego systemu rejestracji i analizy zdarzeń, o którym mowa w art. 7 ust. 2b pkt 3, postępowanie wyjaśniające w celu ustalenia przyczyn i okoliczności wystąpienia ekspozycji niezamierzonej lub narażenia przypadkowego oraz podjęcia niezbędnych działań;
- 3) przekazuje na piśmie informację o wystąpieniu ekspozycji niezamierzonej lub narażenia przypadkowego oraz o kategorii, do której to zdarzenie zakwalifikował, właściwemu konsultantowi krajowemu lub właściwemu konsultantowi wojewódzkiemu, w odpowiedniej dziedzinie medycyny związanej ze stosowaniem promieniowania jonizującego, oraz Krajowemu Centrum.

2. Konsultant, któremu przekazano informację, o której mowa w ust. 1 pkt 3, niezwłocznie przeprowadza na jej podstawie weryfikację prawidłowości kwalifikacji ekspozycji niezamierzonej lub narażenia przypadkowego do odpowiedniej kategorii.

3. W przypadku gdy w wyniku weryfikacji, o której mowa w ust. 2, konsultant stwierdzi, że ekspozycja niezamierzona lub narażenie przypadkowe są istotne z punktu widzenia ochrony radiologicznej pacjenta, występuje niezwłocznie do ministra właściwego do spraw zdrowia z wnioskiem o powołanie komisji do zbadania okoliczności i przyczyn wystąpienia tej ekspozycji niezamierzonej lub narażenia przypadkowego.

4. Minister właściwy do spraw zdrowia powołuje komisję, o której mowa w ust. 3, niezwłocznie po otrzymaniu wniosku, o którym mowa w ust. 3.

5. Minister właściwy do spraw zdrowia informuje konsultanta, o którym mowa w ust. 3, oraz kierownika jednostki ochrony zdrowia o powołaniu komisji, o której mowa w ust. 3.

6. W skład komisji, o której mowa w ust. 3, wchodzi:

- 1) konsultant krajowy w dziedzinie radioterapii onkologicznej, medycyny nuklearnej albo radiologii i diagnostyki obrazowej – odpowiednio do dziedziny, w której wystąpiła ekspozycja niezamierzona lub narażenie przypadkowe;
- 2) nie więcej niż 3 przedstawiciele ministra właściwego do spraw zdrowia;
- 3) przedstawiciel Prezesa Agencji – w przypadku gdy ekspozycja niezamierzona lub narażenie przypadkowe wystąpiły w jednostce ochrony zdrowia prowadzącej działalność, o której mowa w art. 33p ust. 1.

7. Kierownik jednostki ochrony zdrowia przedstawia konsultantowi, któremu przekazał informację, o której mowa w ust. 1 pkt 3, a w przypadku powołania komisji, o której mowa w ust. 3 – komisji, wyniki postępowania wyjaśniającego, o którym mowa w ust. 1 pkt 2, w terminie 30 dni od dnia wystąpienia ekspozycji niezamierzonej lub narażenia przypadkowego.

8. Konsultant, któremu przedstawiono wyniki postępowania wyjaśniającego, o którym mowa w ust. 1 pkt 2, a w przypadku powołania komisji, o której mowa w ust. 3 – komisja, niezwłocznie po otrzymaniu tych wyników przeprowadza na ich podstawie weryfikację prawidłowości działań jednostki ochrony zdrowia podjętych w wyniku postępowania wyjaśniającego, a także ustala przyczyny i okoliczności wystąpienia ekspozycji niezamierzonej lub narażenia przypadkowego.

9. Konsultant, któremu przekazano informację, o której mowa w ust. 1 pkt 3, a w przypadku powołania komisji, o której mowa w ust. 3 – komisja, przekazuje ustalenia, o których mowa w ust. 8, do Krajowego Centrum w terminie 14 dni od dnia zakończenia czynności, o których mowa w ust. 8.

10. Krajowe Centrum umieszcza na swojej stronie internetowej informacje dotyczące ochrony przed promieniowaniem jonizującym w zakresie ekspozycji medycznych wynikające z ustaleń, o których mowa w ust. 8, w sposób uniemożliwiający identyfikację jednostki ochrony zdrowia.

11. Krajowe Centrum, na podstawie informacji, o których mowa w ust. 1 pkt 3, prowadzi Centralny Rejestr Ekspozycji Niezamierzonych i Narażeń Przypadkowych. Rejestr jest jawny, z wyłączeniem danych pozwalających na identyfikację jednostki ochrony zdrowia.

12. Minister właściwy do spraw zdrowia określi, w drodze rozporządzenia:

- 1) kategorie ekspozycji niezamierzonych i narażeń przypadkowych oraz kryteria kwalifikowania tych ekspozycji i narażeń do odpowiednich kategorii,
- 2) działania, które należy podjąć w jednostce ochrony zdrowia po wystąpieniu ekspozycji niezamierzonej lub narażenia przypadkowego, właściwe dla kategorii, do której ta ekspozycja lub narażenie zostały zakwalifikowane, w tym działania służące ograniczeniu negatywnych skutków zdrowotnych dla pacjentów, wobec których doszło do ekspozycji niezamierzonej lub narażenia przypadkowego,
- 3) zakres informacji objętych rejestrem, o którym mowa w ust. 11

– mając na względzie konieczność stałego monitorowania stanu ochrony radiologicznej i zapewnienia bezpieczeństwa pacjentów poddawanych medycznym procedurom radiologicznym oraz nieobejmowanie rejestrem danych osobowych.

Art. 33n. 1. Osoba wykonująca badania diagnostyczne, zabiegi lub leczenie, z zastosowaniem promieniowania jonizującego, a także osoba nadzorująca ich wykonywanie, są obowiązani do stałego podnoszenia swoich kwalifikacji z zakresu ochrony radiologicznej pacjenta.

2. W celu wykonania obowiązku, o którym mowa w ust. 1, osoba wykonująca badania diagnostyczne, zabiegi lub leczenie, z zastosowaniem promieniowania jonizującego, a także osoba nadzorująca ich wykonywanie, są obowiązani uzyskać co najmniej 20 punktów szkoleniowych w ciągu kolejnych 5 lat.

3. Osoba wykonująca badania diagnostyczne, zabiegi lub leczenie, z zastosowaniem promieniowania jonizującego, a także osoba nadzorująca ich wykonywanie, wykonuje obowiązek, o którym mowa w ust. 1, przez:

- 1) ukończenie szkolenia w dziedzinie ochrony radiologicznej pacjenta, kończącego się wewnętrznym egzaminem i uzyskaniem certyfikatu potwierdzającego ukończenie tego szkolenia oraz zdanie egzaminu, lub
- 2) ukończenie innego niż wskazane w pkt 1 szkolenia obejmującego tematykę ochrony radiologicznej, bezpiecznego stosowania promieniowania jonizującego w celach medycznych, medycznych zastosowań promieniowania jonizującego lub metod i procedur badań parametrów technicznych urządzeń radiologicznych oraz uzyskanie zaświadczenia o ukończeniu każdego z tych szkoleń, lub
- 3) udział w krajowych lub międzynarodowych kongresach, zjazdach, konferencjach lub sympozjach naukowych poświęconych zagadnieniom, o których mowa w pkt 2, lub
- 4) wygłoszenie wykładu lub wystąpienia w zakresie zagadnień, o których mowa w pkt 2, na krajowym lub międzynarodowym kongresie, zjeździe, konferencji lub sympozjum naukowym.

4. Osoba wykonująca badania diagnostyczne, zabiegi lub leczenie, z zastosowaniem promieniowania jonizującego, a także osoba nadzorująca ich wykonywanie, otrzymuje za:

- 1) ukończenie szkolenia, o którym mowa w ust. 3 pkt 1 – 20 punktów szkoleniowych;
- 2) ukończenie szkolenia, o którym mowa w ust. 3 pkt 2 – 1 punkt szkoleniowy za każdą godzinę ukończonego szkolenia;
- 3) udział w krajowym lub międzynarodowym kongresie, zjeździe, konferencji lub sympozjum naukowym, o którym mowa w ust. 3 pkt 3 – 5 punktów szkoleniowych;
- 4) wygłoszenie wykładu lub wystąpienia, o których mowa w ust. 3 pkt 4 – 10 punktów szkoleniowych.

5. Punkty szkoleniowe za wygłoszenie wykładu lub wystąpienia o tej samej treści mogą być przyznane na podstawie ust. 4 pkt 4 tylko raz.

6. Punkty szkoleniowe, o których mowa w ust. 4 pkt 3 i 4, dotyczące jednego wydarzenia nie sumują się.

7. Główny Inspektor Sanitarny prowadzi rejestr podmiotów uprawnionych do prowadzenia szkolenia, o którym mowa w ust. 3 pkt 1.



8. Szkolenie, o którym mowa w ust. 3 pkt 1, może prowadzić podmiot, który:

- 1) dysponuje:
  - a) kadrą dydaktyczną składającą się z osób posiadających wyższe wykształcenie, wiedzę i doświadczenie zawodowe, zgodne z zakresem prowadzonych szkoleń, w szczególności w dziedzinie ochrony radiologicznej pacjenta,
  - b) egzaminatorami spełniającymi wymogi, o których mowa w lit. a,
  - c) kierownikiem szkolenia posiadającym tytuł zawodowy magistra lub równorzędny uzyskany po ukończeniu studiów wyższych na kierunku w dziedzinie nauk ścisłych i przyrodniczych lub w dziedzinie nauk medycznych i nauk o zdrowiu oraz legitymującym się nie krótszym niż dziesięcioletni stażem pracy w zakresie zastosowania promieniowania jonizującego w celach medycznych lub w ochronie radiologicznej pacjenta;
- 2) dysponuje obiektami i wyposażeniem umożliwiającymi prowadzenie szkolenia;
- 3) stosuje jednolity system oceny wykładów, kadry dydaktycznej i organizacji szkolenia i egzaminu;
- 4) uzyskał wpis do rejestru, o którym mowa w ust. 7.

9. Podmiot prowadzący szkolenie, o którym mowa w ust. 3 pkt 1, jest obowiązany:

- 1) zapewnić warunki organizacyjno-techniczne umożliwiające prawidłowe prowadzenie szkoleń;
- 2) zapewnić prowadzenie szkoleń przez osoby, o których mowa w ust. 8 pkt 1 lit. a i c;
- 3) informować Głównego Inspektora Sanitarnego o planowanych terminach i miejscach prowadzenia szkoleń, nie później niż na 14 dni przed dniem ich rozpoczęcia;
- 4) prowadzić szkolenia zgodnie z ramowym programem szkoleń określonym w przepisach wydanych na podstawie ust. 19;
- 5) prowadzić dokumentację związaną z organizacją i przebiegiem szkolenia, w szczególności regulaminy szkolenia i protokoły przebiegu egzaminu, o którym mowa w ust. 3 pkt 1; dokumentacja zawiera w szczególności dane osobowe uczestnika szkolenia oraz osoby prowadzącej szkolenie obejmujące imiona i nazwisko oraz numer PESEL, a w przypadku uczestnika szkolenia lub osoby prowadzącej szkolenie, nieposiadających obywatelstwa polskiego – nazwę i numer dokumentu potwierdzającego tożsamość tych osób;
- 6) udostępniać niezwłocznie dokumentację związaną z prowadzeniem szkolenia na żądanie Głównego Inspektora Sanitarnego;
- 7) przekazać niezwłocznie uczestnikowi szkolenia podpisany przez kierownika szkolenia i egzaminatora certyfikat potwierdzający ukończenie szkolenia i zdanie egzaminu;
- 8) przekazywać Głównemu Inspektorowi Sanitarnemu wykaz osób, które uzyskały certyfikat, o którym mowa w pkt 7, w tym ich dane osobowe, o których mowa w pkt 5, w terminie 14 dni od dnia wydania certyfikatu.

10. Wpisu do rejestru, o którym mowa w ust. 7, dokonuje się na wniosek zawierający:

- 1) imię, nazwisko oraz adres i miejsce zamieszkania albo nazwę oraz adres i siedzibę wnioskodawcy;
- 2) numer wnioskodawcy w Krajowym Rejestrze Sądowym, o ile taki numer posiada;
- 3) numer identyfikacji podatkowej (NIP) wnioskodawcy, o ile taki numer posiada;
- 4) numer REGON wnioskodawcy, o ile taki numer został nadany;
- 5) wskazanie zakresu, w jakim wnioskodawca zamierza prowadzić szkolenia;
- 6) listę członków kadry dydaktycznej i egzaminatorów oraz wskazanie kierownika szkolenia.

11. Rejestr, o którym mowa w ust. 7, jest jawny i zawiera:

- 1) informacje, o których mowa w ust. 10 pkt 1 i 5;
- 2) numer wpisu do rejestru;
- 3) datę wpisu do rejestru.

12. Główny Inspektor Sanitarny zamieszcza dane zawarte w rejestrze, o którym mowa w ust. 7, w Biuletynie Informacji Publicznej na swojej stronie podmiotowej.

13. Główny Inspektor Sanitarny niezwłocznie wydaje podmiotowi wpisanemu do rejestru, o którym mowa w ust. 7, zaświadczenie o wpisie do rejestru.

14. Podmiot prowadzący szkolenia wpisany do rejestru, o którym mowa w ust. 7, jest obowiązany informować Głównego Inspektora Sanitarnego o:

- 1) zmianie danych podlegających wpisowi do rejestru, w terminie 14 dni od dnia zdarzenia, które spowodowało zmianę tych danych;
- 2) zaprzestaniu wykonywania działalności polegającej na prowadzeniu szkoleń w zakresie objętym wpisem do rejestru, w terminie 14 dni od dnia zaprzestania wykonywania tej działalności.

15. Główny Inspektor Sanitarny prowadzi kontrolę podmiotów wpisanych do rejestru, o którym mowa w ust. 7, w zakresie spełniania wymogów określonych w ust. 9, na zasadach określonych w przepisach ustawy z dnia 14 marca 1985 r. o Państwowej Inspekcji Sanitarnej, w szczególności w zakresie realizacji programu szkolenia i kwalifikacji kadry dydaktycznej. Państwowa Inspekcja Sanitarna Ministerstwa Spraw Wewnętrznych i Administracji prowadzi kontrolę podmiotów wpisanych do rejestru, o którym mowa w ust. 7, zgodnie z właściwością wynikającą z art. 20 ustawy z dnia 14 marca 1985 r. o Państwowej Inspekcji Sanitarnej.

16. W przypadku niespełniania przez podmiot wpisany do rejestru, o którym mowa w ust. 7, wymogów określonych w ust. 9, Główny Inspektor Sanitarny nakazuje, w drodze zaleceń pokontrolnych, usunięcie uchybień w wyznaczonym terminie.

17. W przypadku:

- 1) rażącego naruszenia przez podmiot wpisany do rejestru, o którym mowa w ust. 7, wymogów określonych w ust. 9 lub
- 2) uniemożliwienia lub utrudnienia przeprowadzenia kontroli, o której mowa w ust. 15, lub
- 3) nieusunięcia w wyznaczonym terminie uchybień, o których mowa w ust. 16, lub
- 4) zaprzestania wykonywania działalności w zakresie objętym wpisem do rejestru, o którym mowa w ust. 7

– Główny Inspektor Sanitarny wykreśla, w drodze decyzji administracyjnej, podmiot z rejestru, o którym mowa w ust. 7.

18. Szkolenie, o którym mowa w ust. 3 pkt 2, mogą prowadzić podmioty, które spełniają wymogi określone w przepisach ust. 8 pkt 1 i 2.

19. Minister właściwy do spraw zdrowia określi, w drodze rozporządzenia:

- 1) formy szkolenia, o którym mowa w ust. 3 pkt 1, i jego ramowy program,
- 2) zakres tematyczny szkolenia, o którym mowa w ust. 3 pkt 2,
- 3) wzór certyfikatu, o którym mowa w ust. 3 pkt 1, oraz wzór zaświadczenia, o którym mowa w ust. 3 pkt 2

– mając na względzie zapewnienie wysokiej jakości wykonywanych badań diagnostycznych, zabiegów lub leczenia z zastosowaniem promieniowania jonizującego.

Art. 33o. Konsultanci krajowi w dziedzinie radioterapii onkologicznej, medycyny nuklearnej, radiologii i diagnostyki obrazowej, fizyki medycznej, inżynierii medycznej, a także w tych dziedzinach medycyny, w których wykonuje się zabiegi z zakresu radiologii zabiegowej, w opracowywanych programach specjalizacji uwzględniają szkolenie z ochrony radiologicznej pacjenta, w zakresie zgodnym z zaleceniami Unii Europejskiej, i konsultują program tego szkolenia z Krajowym Centrum.

Art. 33p. 1. Prowadzenie działalności związanej z narażeniem w celach medycznych, polegającej na udzielaniu świadczeń zdrowotnych z zakresu radioterapii i leczenia za pomocą produktów radiofarmaceutycznych, wymaga zgody Głównego Inspektora Sanitarnego.

2. W przypadku jednostek ochrony zdrowia podległych Ministrowi Obrony Narodowej lub nadzorowanych przez niego albo dla których jest on podmiotem tworzącym, zgodę, o której mowa w ust. 1, wydaje Główny Inspektor Sanitarny Wojska Polskiego, a w przypadku jednostek ochrony zdrowia podległych ministrowi właściwemu do spraw wewnętrznych lub przez niego nadzorowanych albo dla których jest on podmiotem tworzącym – państwowy inspektor sanitarny Ministerstwa Spraw Wewnętrznych i Administracji.

3. Wydanie, odmowa wydania i cofnięcie zgody na prowadzenie działalności, o której mowa w ust. 1, następuje w drodze decyzji administracyjnej.

4. Zgodę, o której mowa w ust. 1, wydaje się na czas nie dłuższy niż czas, na który zostało wydane zezwolenie, o którym mowa w art. 4 ust. 1.

**5. Wniosek o wydanie zgody, o której mowa w ust. 1, zawiera:**

- 1) oznaczenie jednostki ochrony zdrowia, jej siedzibę, adres, numer telefonu, numer faksu oraz adres poczty elektronicznej;
- 2) resortowy kod identyfikacyjny oraz numer REGON, o ile taki numer został nadany;
- 3) imię i nazwisko, numer telefonu oraz adres poczty elektronicznej kierownika jednostki ochrony zdrowia;
- 4) przewidywany termin rozpoczęcia działalności, a jeżeli działalność ma być prowadzona przez czas oznaczony – także okres prowadzenia działalności, nie dłuższy niż czas, na który zostało wydane zezwolenie, o którym mowa w art. 4 ust. 1;
- 5) informacje dotyczące nazwy i siedziby organu wydającego zezwolenie, o którym mowa w art. 4 ust. 1, oraz daty wydania tego zezwolenia;
- 6) zakres działalności związanej z ekspozycją medyczną;
- 7) informację o wykonaniu wszystkich testów eksploatacyjnych urządzeń radiologicznych i urządzeń pomocniczych;
- 8) wykaz pracowni medycznych jednostki ochrony zdrowia, które będą prowadzić działalność objętą zgodą, wraz z ich adresami.

**6. Do wniosku o wydanie zgody, o której mowa w ust. 1, dołącza się:**

- 1) kopię zezwolenia, o którym mowa w art. 4 ust. 1;
- 2) imienny wykaz osób wykonujących czynności z zakresu związanego z ekspozycją medyczną wraz z określeniem ich kwalifikacji, w szczególności odbytych specjalizacji, staży i kształcenia ustawicznego;
- 3) procedury szczegółowe, które będą stosowane, wraz z uzasadnieniem, o którym mowa w art. 33c, a w przypadku stosowania procedur szczegółowych zgodnych z wzorcowymi medycznymi procedurami radiologicznymi dla standardowych ekspozycji medycznych, o których mowa w art. 33t ust. 1 – wykaz procedur szczegółowych wraz z podaniem wzorcowych medycznych procedur radiologicznych dla standardowych ekspozycji medycznych, według których je opracowano;
- 4) w przypadku gdy wnioskowana działalność obejmuje procedury szczegółowe związane z niekonwencjonalnymi wysokospecjalistycznymi technikami napromieniania lub niekonwencjonalnymi sposobami frakcjonowania dawki promieniowania jonizującego – informację o sposobie kwalifikacji pacjentów do proponowanej techniki leczenia;
- 5) wykaz urządzeń radiologicznych i urządzeń pomocniczych wraz z podaniem ich podstawowych parametrów i daty uruchomienia;
- 6) kopię protokołu wyników wszystkich testów eksploatacyjnych urządzeń radiologicznych i urządzeń pomocniczych;
- 7) oświadczenie kierownika jednostki ochrony zdrowia o wdrożeniu programu zapewnienia jakości, o którym mowa w art. 7 ust. 2.

**7. Zgoda, o której mowa w ust. 1, jest wydawana jednostce ochrony zdrowia, która:**

- 1) posiada zezwolenie, o którym mowa w art. 4 ust. 1;
- 2) dysponuje odpowiednią liczbą personelu o kwalifikacjach odpowiednich do działalności, jaką zamierza prowadzić ta jednostka;
- 3) dysponuje urządzeniami radiologicznymi i urządzeniami pomocniczymi niezbędnymi do wykonywania badań diagnostycznych lub leczenia;
- 4) stosuje właściwe dla prowadzonej działalności medyczne procedury radiologiczne;
- 5) wdrożyła program zapewnienia jakości, o którym mowa w art. 7 ust. 2.

**8. Zgoda, o której mowa w ust. 1, jest wydawana po uzyskaniu pozytywnej opinii odpowiednio konsultanta krajowego w dziedzinie radioterapii onkologicznej albo konsultanta krajowego w dziedzinie medycyny nuklearnej, a w przypadku zgody wydawanej przez:**

- 1) Głównego Inspektora Sanitarnego – także pozytywnej opinii państwowego wojewódzkiego inspektora sanitarnego;
- 2) Głównego Inspektora Sanitarnego Wojska Polskiego – także pozytywnej opinii właściwego komendanta wojskowego ośrodka medycyny prewencyjnej.

9. Podmioty, o których mowa w ust. 8, wydają opinię w zakresie swojej właściwości, nie później niż w terminie 14 dni od dnia otrzymania wniosku o wydanie opinii.

10. W zgodzie, o której mowa w ust. 1, określa się:

- 1) zakres działalności;
- 2) miejsce prowadzenia działalności;
- 3) termin rozpoczęcia działalności, w przypadku gdy zgoda jest wydawana na czas nieoznaczony, albo okres, na który jest wydawana zgoda; okres ten nie może być dłuższy niż czas, na który wydano zezwolenie, o którym mowa w art. 4 ust. 1;
- 4) wykaz, o którym mowa w ust. 5 pkt 8.

11. Odmowa wydania zgody, o której mowa w ust. 1, następuje w przypadku:

- 1) gdy jednostka ochrony zdrowia nie posiada zezwolenia, o którym mowa w art. 4 ust. 1;
- 2) gdy jednostka ochrony zdrowia nie spełnia wymagań określonych w ust. 7 lub w przepisach wydanych na podstawie ust. 14;
- 3) braku pozytywnej opinii, o której mowa w ust. 8.

12. Zgodę, o której mowa w ust. 1, cofa się, w przypadku gdy:

- 1) nastąpiło cofnięcie zezwolenia, o którym mowa w art. 4 ust. 1;
- 2) jednostka ochrony zdrowia przestała spełniać wymagania określone w ust. 7 lub w przepisach wydanych na podstawie ust. 14.

13. Główny Inspektor Sanitarny prowadzi centralny rejestr decyzji administracyjnych w sprawach wydania, odmowy wydania i cofnięcia zgody, o której mowa w ust. 1.

14. Minister właściwy do spraw zdrowia określi, w drodze rozporządzenia, minimalne wymagania, jakie mają spełniać jednostki ochrony zdrowia prowadzące działalność, o której mowa w ust. 1, uwzględniając wymagania dotyczące:

- 1) wyposażenia w urządzenia radiologiczne i urządzenia pomocnicze,
- 2) liczebności i kwalifikacji personelu biorącego udział w wykonywaniu poszczególnych rodzajów medycznych procedur radiologicznych

– mając na względzie bezpieczeństwo personelu i pacjentów tych jednostek ochrony zdrowia, w tym także konieczność zapewnienia personelu o właściwych kwalifikacjach przy wykonywaniu medycznych procedur radiologicznych związanych z istotnym z punktu widzenia ochrony radiologicznej narażeniem pacjenta.

Art. 33q. 1. Prowadzenie działalności związanej z narażeniem w celach medycznych, polegającej na udzielaniu świadczeń zdrowotnych z zakresu rentgenodiagnostyki, radiologii zabiegowej lub diagnostyki związanej z podawaniem pacjentom produktów radiofarmaceutycznych, wymaga zgody państwowego wojewódzkiego inspektora sanitarnego.

2. W przypadku jednostek ochrony zdrowia podległych Ministrowi Obrony Narodowej lub nadzorowanych przez niego albo dla których jest on podmiotem tworzącym, zgodę, o której mowa w ust. 1, wydaje komendant wojskowego ośrodka medycyny prewencyjnej lub upoważniony przez niego wojskowy inspektor sanitarny wojskowego ośrodka medycyny prewencyjnej, a w przypadku jednostek ochrony zdrowia podległych ministrowi właściwemu do spraw wewnętrznych lub przez niego nadzorowanych albo dla których jest on podmiotem tworzącym – państwowy inspektor sanitarny Ministerstwa Spraw Wewnętrznych i Administracji.

3. Wydanie, odmowa wydania i cofnięcie zgody, o której mowa w ust. 1, następuje w drodze decyzji administracyjnej.

4. Zgodę, o której mowa w ust. 1, wydaje się na czas nie dłuższy niż czas, na który zostało wydane zezwolenie, o którym mowa w art. 4 ust. 1.

5. Wniosek o wydanie zgody, o której mowa w ust. 1, zawiera:

- 1) oznaczenie jednostki ochrony zdrowia, jej siedzibę, adres, numer telefonu, numer faksu oraz adres poczty elektronicznej;
- 2) resortowy kod identyfikacyjny oraz numer REGON, o ile taki numer został nadany;

- 3) imię i nazwisko, numer telefonu oraz adres poczty elektronicznej kierownika jednostki ochrony zdrowia;
- 4) przewidywany termin rozpoczęcia działalności, a jeżeli działalność ma być prowadzona przez czas oznaczony – także okres prowadzenia działalności, nie dłuższy niż czas, na który zostało wydane zezwolenie, o którym mowa w art. 4 ust. 1;
- 5) informacje dotyczące nazwy i siedziby organu wydającego zezwolenie, o którym mowa w art. 4 ust. 1, oraz daty wydania tego zezwolenia;
- 6) zakres działalności związanej z narażeniem lub będącej częścią medycznych procedur radiologicznych;
- 7) informację o wykonaniu wszystkich testów specjalistycznych urządzeń radiologicznych i urządzeń pomocniczych;
- 8) wykaz medycznych pracowni rentgenowskich jednostki ochrony zdrowia, które będą prowadzić działalność objętą zgodą, wraz z ich adresami.

6. Do wniosku o wydanie zgody, o której mowa w ust. 1, dołącza się:

- 1) kopię zezwolenia, o którym mowa w art. 4 ust. 1;
- 2) imienny wykaz osób wykonujących czynności z zakresu związanego z ekspozycją medyczną wraz z określeniem ich kwalifikacji, w szczególności odbytych specjalizacji, staży i kształcenia ustawicznego;
- 3) procedury szczegółowe, które będą stosowane, wraz z uzasadnieniem, o którym mowa w art. 33c, a w przypadku stosowania procedur szczegółowych zgodnych z wzorcowymi medycznymi procedurami radiologicznymi dla standardowych ekspozycji medycznych, o których mowa w art. 33t ust. 1 – wykaz procedur szczegółowych wraz z podaniem wzorcowych medycznych procedur radiologicznych dla standardowych ekspozycji medycznych, według których je opracowano;
- 4) wykaz urządzeń radiologicznych i urządzeń pomocniczych, w tym urządzeń pomocniczych wykorzystywanych w ramach teleradiologii, wraz z podaniem ich podstawowych parametrów i daty uruchomienia;
- 5) kopię protokołu wyników wszystkich testów specjalistycznych urządzeń radiologicznych i urządzeń pomocniczych, w tym urządzeń pomocniczych wykorzystywanych w ramach teleradiologii;
- 6) oświadczenie kierownika jednostki ochrony zdrowia o wdrożeniu programu zapewnienia jakości, o którym mowa w art. 7 ust. 2.

7. Zgoda, o której mowa w ust. 1, jest wydawana jednostce ochrony zdrowia, która:

- 1) posiada zezwolenie, o którym mowa w art. 4 ust. 1;
- 2) dysponuje odpowiednią liczbą personelu o kwalifikacjach odpowiednich do działalności, jaką zamierza prowadzić ta jednostka;
- 3) dysponuje urządzeniami radiologicznymi i urządzeniami pomocniczymi niezbędnymi do wykonywania badań diagnostycznych lub zabiegów;
- 4) stosuje właściwe dla prowadzonej działalności medyczne procedury radiologiczne;
- 5) wdrożyła program zapewnienia jakości, o którym mowa w art. 7 ust. 2.

8. Zgoda, o której mowa w ust. 1, jest wydawana po uzyskaniu pozytywnej opinii odpowiednio właściwego miejscowo konsultanta wojewódzkiego w dziedzinie radiologii i diagnostyki obrazowej albo konsultanta wojewódzkiego w dziedzinie medycyny nuklearnej.

9. Opinię, o której mowa w ust. 8, konsultanci wojewódzcy wydają nie później niż w terminie 21 dni od dnia otrzymania wniosku o wydanie opinii.

10. W zgodzie, o której mowa w ust. 1, określa się:

- 1) zakres działalności;
- 2) miejsce prowadzenia działalności;
- 3) termin rozpoczęcia działalności, w przypadku gdy zgoda jest wydawana na czas nieoznaczony, albo okres, na który jest wydawana zgoda; okres ten nie może być dłuższy niż okres, na który wydano zezwolenie, o którym mowa w art. 4 ust. 1;
- 4) wykaz, o którym mowa w ust. 5 pkt 8.

11. Odmowa wydania zgody, o której mowa w ust. 1, następuje w przypadku:

- 1) gdy jednostka ochrony zdrowia nie posiada zezwolenia, o którym mowa w art. 4 ust. 1;
- 2) gdy jednostka ochrony zdrowia nie spełnia wymagań określonych w ust. 7 lub w przepisach wydanych na podstawie ust. 13;
- 3) braku pozytywnej opinii, o której mowa w ust. 8.

12. Zgodę, o której mowa w ust. 1, cofa się, w przypadku gdy:

- 1) nastąpiło cofnięcie zezwolenia, o którym mowa w art. 4 ust. 1;
- 2) jednostka ochrony zdrowia przestała spełniać wymagania określone w ust. 7 lub w przepisach wydanych na podstawie ust. 13.

13. Minister właściwy do spraw zdrowia określi, w drodze rozporządzenia, minimalne wymagania, jakie mają spełniać jednostki ochrony zdrowia prowadzące działalność, o której mowa w ust. 1, uwzględniając wymagania dotyczące:

- 1) wyposażenia w urządzenia radiologiczne i urządzenia pomocnicze,
- 2) liczebności i kwalifikacji personelu biorącego udział w wykonywaniu poszczególnych rodzajów medycznych procedur radiologicznych

– mając na względzie bezpieczeństwo personelu i pacjentów tych jednostek ochrony zdrowia, w tym także konieczność zapewnienia personelu o właściwych kwalifikacjach przy wykonywaniu medycznych procedur radiologicznych związanych z istotnym z punktu widzenia ochrony radiologicznej narażeniem pacjenta.

14. Przepisów ust. 1–13 nie stosuje się do wykonywania działalności związanej z narażeniem polegającej jedynie na wykonywaniu stomatologicznych zdjęć wewnątrzustnych za pomocą aparatów rentgenowskich służących wyłącznie do tego celu lub wykonywania działalności związanej z narażeniem polegającej jedynie na wykonywaniu densytometrii kości za pomocą aparatów rentgenowskich służących wyłącznie do tego celu.

Art. 33r. 1. Główny Inspektor Sanitarny prowadzi Krajową Bazę Urządzeń Radiologicznych, zwaną dalej „Krajową Bazą”.

2. W Krajowej Bazie są przetwarzane informacje o:

- 1) jednostkach ochrony zdrowia będących stroną decyzji administracyjnych w sprawie wydania, zmiany albo cofnięcia:
  - a) zezwolenia, o którym mowa w art. 4 ust. 1,
  - b) zgody, o której mowa w art. 33p lub art. 33q;
- 2) urządzeniach radiologicznych, których dotyczyły negatywne wyniki testów, o których mowa w art. 33l ust. 15;
- 3) urządzeniach radiologicznych znajdujących się w jednostkach ochrony zdrowia, o których mowa w pkt 1.

3. Krajowa Baza zawiera:

- 1) oznaczenie jednostki ochrony zdrowia, jej siedzibę, adres, numer telefonu, numer faksu oraz adres poczty elektronicznej;
- 2) resortowy kod identyfikacyjny oraz numer REGON jednostki ochrony zdrowia, o ile taki numer został nadany;
- 3) imię i nazwisko, numer telefonu oraz adres poczty elektronicznej kierownika jednostki ochrony zdrowia;
- 4) rodzaj i zakres działalności związanej z narażeniem w celach medycznych;
- 5) rodzaj i adres pracowni wykorzystywanej w działalności prowadzącej do ekspozycji medycznej, w której jest wykonywana działalność związana z narażeniem w celach medycznych;
- 6) datę podjęcia działalności związanej z narażeniem w celach medycznych i termin jej zakończenia, jeżeli działalność jest wykonywana przez czas oznaczony;
- 7) numer i datę decyzji administracyjnej w sprawie wydania, zmiany albo cofnięcia:
  - a) zezwolenia na uruchomienie pracowni, o której mowa w pkt 5, wraz z nazwą organu wydającego zezwolenie, o którym mowa w art. 4 ust. 1,
  - b) zgody, o której mowa w art. 33p albo art. 33q, wraz z nazwą organu wydającego zgodę;

8) informacje dotyczące urządzeń radiologicznych.

4. Krajowa Baza jest prowadzona w sposób, który umożliwia ustalenie jednostki ochrony zdrowia, w której znajduje się dane urządzenie radiologiczne, oraz urządzeń radiologicznych znajdujących się w danej jednostce ochrony zdrowia.

5. Administratorem danych zawartych w Krajowej Bazie jest Główny Inspektor Sanitarny.

6. Z Krajowej Bazy udostępnia się informacje dotyczące liczby urządzeń radiologicznych i pracowni, o których mowa w ust. 3 pkt 5 i 8, z podziałem na rodzaje urządzeń i pracowni dla całego kraju i według stanu na koniec poprzedniego roku kalendarzowego.

7. W zakresie innym niż określony w ust. 6 dostęp do Krajowej Bazy mają wyłącznie podmioty upoważnione przez Głównego Inspektora Sanitarnego.

8. Organy właściwe w zakresie wydawania decyzji administracyjnych w sprawie wydania, zmiany albo cofnięcia:

- 1) zezwolenia, o którym mowa w art. 4 ust. 1,
- 2) zgody, o której mowa w art. 33p lub art. 33q

– są obowiązane w terminie 14 dni od dnia, w którym decyzja administracyjna stała się ostateczna, do wprowadzania informacji w Krajowej Bazie w zakresie wynikającym z wydanych decyzji.

9. Główny Inspektor Sanitarny zapewnia organom, o których mowa w ust. 8, dostęp do Krajowej Bazy.

10. Minister właściwy do spraw zdrowia określi, w drodze rozporządzenia, szczegółowy zakres informacji zawartych w Krajowej Bazie dotyczących poszczególnych kategorii urządzeń radiologicznych, mając na względzie bezpieczeństwo pacjentów poddawanych medycznym procedurom radiologicznym.

Art. 33s. 1. Przy ministrze właściwym do spraw zdrowia działają komisje do spraw procedur i audytów klinicznych zewnętrznych w zakresie:

- 1) radioterapii,
- 2) medycyny nuklearnej,
- 3) radiologii i diagnostyki obrazowej

– zwane dalej „komisjami procedur i audytów”.

2. Komisje procedur i audytów:

- 1) odpowiadają za opracowanie wzorcowych medycznych procedur radiologicznych dla standardowych ekspozycji medycznych, o których mowa w art. 33t ust. 1;
- 2) przeprowadzają w jednostkach ochrony zdrowia audyty kliniczne zewnętrzne, o których mowa w art. 33u ust. 1 pkt 2;
- 3) przeprowadzają ocenę jakości prowadzonych badań przesiewowych oraz wyników tych badań, o której mowa w art. 33zc ust. 1.

3. W skład komisji procedur i audytów wchodzi:

- 1) konsultant krajowy w dziedzinie radioterapii onkologicznej, medycyny nuklearnej albo radiologii i diagnostyki obrazowej – odpowiednio do zakresu, o którym mowa w ust. 1 – jako przewodniczący komisji;
- 2) powołani przez ministra właściwego do spraw zdrowia:
  - a) konsultant krajowy w dziedzinie fizyki medycznej albo jego przedstawiciel,
  - b) dwaj przedstawiciele ministra właściwego do spraw zdrowia,
  - c) przedstawiciel ministra właściwego do spraw wewnętrznych,
  - d) przedstawiciel Ministra Obrony Narodowej,
  - e) od 3 do 5 osób spośród kandydatów wskazanych przez samorząd zawodowy lekarzy i lekarzy dentyków,
  - f) od 2 do 10 osób spośród kandydatów wskazanych przez towarzystwo naukowe, którego statutowa działalność wiąże się ze stosowaniem promieniowania jonizującego w celach medycznych, odpowiednio do zakresu, o którym mowa w ust. 1.

4. Minister właściwy do spraw zdrowia powołuje członków komisji procedur i audytów, o których mowa w ust. 3 pkt 2, mając na względzie sprawność prac komisji oraz konieczność zapewnienia udziału w składach poszczególnych komisji wyłącznie osób posiadających wiedzę lub doświadczenie w zakresie stosowania promieniowania jonizującego w celach medycznych, odpowiednio do zakresu, o którym mowa w ust. 1.

5. Minister właściwy do spraw zdrowia odwołuje członków komisji procedur i audytów. W przypadku przedstawicieli ministra właściwego do spraw wewnętrznych i Ministra Obrony Narodowej odwołanie następuje po uzyskaniu pozytywnej opinii właściwego ministra.

6. Komisje procedur i audytów działają na podstawie ustalonych przez siebie regulaminów pracy, zatwierdzonych przez ministra właściwego do spraw zdrowia.

Art. 33t. 1. Komisja procedur i audytów odpowiada za opracowanie wzorcowych medycznych procedur radiologicznych dla standardowych ekspozycji medycznych, zwanych dalej „procedurami wzorcowymi”, mogących stanowić podstawę opracowania procedur szczegółowych.

2. Procedura wzorcowa zawiera:

- 1) opis postępowania odnoszącego się do rodzajów urządzeń radiologicznych i urządzeń pomocniczych, a także kategorii pacjentów podlegających badaniu diagnostycznemu, zabiegowi lub leczeniu z użyciem takich urządzeń;
- 2) informacje dotyczące wyniku zastosowania procedury wzorcowej, w tym informacje dotyczące narażenia pacjenta;
- 3) inne niż wskazane w pkt 1 i 2 istotne informacje o sposobie wykonania badania diagnostycznego, zabiegu lub leczenia.

3. W celu realizacji zadania, o którym mowa w ust. 1, komisja procedur i audytów:

- 1) opracowuje wykaz procedur wzorcowych;
- 2) wskazuje składy zespołów autorów opracowujących procedury wzorcowe objęte wykazem, o którym mowa w pkt 1, spośród osób wyróżniających się wiedzą teoretyczną lub praktyczną w zakresie stosowania promieniowania jonizującego w celach medycznych, i informuje na piśmie ministra właściwego do spraw zdrowia o ustalonych składach zespołów autorów;
- 3) przyjmuje procedury wzorcowe opracowane przez wskazane zespoły autorów w trybie określonym w regulaminie, o którym mowa w art. 33s ust. 6.

4. Składy zespołów autorów, o których mowa w ust. 3 pkt 2, są publikowane w Biuletynie Informacji Publicznej na stronie podmiotowej ministra właściwego do spraw zdrowia.

5. Minister właściwy do spraw zdrowia ogłasza, w drodze obwieszczenia, procedury wzorcowe oraz ich wykaz, po zweryfikowaniu spójności tych procedur z przepisami prawa.

6. Komisja procedur i audytów, nie rzadziej niż co rok, dokonuje przeglądu procedur wzorcowych objętych wykazem, o którym mowa w ust. 5, oraz przeglądu nowych rodzajów zastosowań promieniowania jonizującego w celach medycznych.

7. W przypadku gdy przegląd, o którym mowa w ust. 6, uzasadnia potrzebę zmiany wykazu procedur wzorcowych, w szczególności w przypadku pojawienia się nowych danych o skuteczności lub konsekwencjach stosowania obowiązujących procedur wzorcowych albo uzasadnienia nowych rodzajów zastosowań promieniowania jonizującego, komisja procedur i audytów przekazuje ministrowi właściwemu do spraw zdrowia informację o potrzebie:

- 1) zmiany procedury wzorcowej;
- 2) wprowadzenia do wykazu, o którym mowa w ust. 5, nowej procedury wzorcowej;
- 3) wykreślenia procedury wzorcowej z wykazu, o którym mowa w ust. 5.

8. W przypadku konieczności zmiany procedury wzorcowej albo wprowadzenia nowej procedury wzorcowej do wykazu, o którym mowa w ust. 5, przepisy ust. 3 pkt 2 i 3 oraz ust. 4 i 5 stosuje się odpowiednio.

9. Obsługę administracyjno-techniczną komisji procedur i audytów w zakresie opracowania procedur wzorcowych zapewnia Krajowe Centrum.



10. W ramach obsługi, o której mowa w ust. 9, Krajowe Centrum w szczególności:

- 1) zawiera umowy z osobami wchodzącymi w skład zespołów, o których mowa w ust. 3 pkt 2;
- 2) wypłaca wynagrodzenia autorom procedur wzorcowych na podstawie umów, o których mowa w pkt 1;
- 3) dokonuje zwrotu kosztów podróży członków komisji procedur i audytów odbywanych w związku z opracowaniem procedur wzorcowych, w wysokości i na warunkach określonych w przepisach dotyczących należności przysługujących pracownikowi zatrudnionemu w państwowej lub samorządowej jednostce sfery budżetowej z tytułu podróży służbowej;
- 4) przechowuje dokumentację związaną z obsługą administracyjno-techniczną komisji procedur i audytów w zakresie opracowania procedur wzorcowych przez okres nie krótszy niż 5 lat od dnia wytworzenia tej dokumentacji.

Art. 33u. 1. Jednostki ochrony zdrowia stosujące medyczne procedury radiologiczne podlegają audytom klinicznym:

- 1) wewnętrznym;
- 2) zewnętrznym.

2. Przepisu ust. 1 pkt 2 nie stosuje się do jednostek ochrony zdrowia wykonujących działalność związaną z narażeniem polegającą jedynie na wykonywaniu stomatologicznych zdjęć wewnątrzustnych za pomocą aparatów rentgenowskich służących wyłącznie do tego celu lub wykonujących działalność związaną z narażeniem polegającą jedynie na wykonywaniu densytometrii kości za pomocą aparatów rentgenowskich służących wyłącznie do tego celu.

Art. 33v. 1. Audyt kliniczny wewnętrzny jest przeprowadzany nie rzadziej niż co rok, a także:

- 1) w razie potrzeby – na pisemne polecenie kierownika jednostki ochrony zdrowia;
- 2) w radiologii zabiegowej – po każdym incydencie prowadzącym do popromiennego uszkodzenia skóry.

2. Termin przeprowadzenia audytu klinicznego wewnętrznego określa kierownik jednostki ochrony zdrowia.

3. Do przeprowadzenia audytu klinicznego wewnętrznego kierownik jednostki ochrony zdrowia wyznacza co najmniej dwie osoby o różnych specjalnościach, posiadające kwalifikacje odpowiednie do zakresu udzielanych przez jednostkę ochrony zdrowia świadczeń zdrowotnych.

4. W jednostkach ochrony zdrowia wykonujących działalność związaną z narażeniem polegającą jedynie na wykonywaniu stomatologicznych zdjęć wewnątrzustnych za pomocą aparatów rentgenowskich służących wyłącznie do tego celu lub wykonujących działalność związaną z narażeniem polegającą jedynie na wykonywaniu densytometrii kości za pomocą aparatów rentgenowskich służących wyłącznie do tego celu, do przeprowadzenia audytu klinicznego wewnętrznego kierownik jednostki ochrony zdrowia wyznacza co najmniej dwie osoby, które są uprawnione do stosowania medycznych procedur radiologicznych podlegających temu audytowi. Przepisu nie stosuje się do działalności prowadzonej osobiście, w której audyt wewnętrzny może być przeprowadzony przez jedną osobę, która jest uprawniona do stosowania medycznych procedur radiologicznych podlegających temu audytowi.

5. Osoby, o których mowa w ust. 3 i 4, przeprowadzają audyt kliniczny wewnętrzny na podstawie pisemnego upoważnienia kierownika jednostki ochrony zdrowia.

6. Z przeprowadzonego audytu klinicznego wewnętrznego osoby, o których mowa w ust. 3 i 4, w terminie 14 dni od dnia zakończenia tego audytu, sporządzają pisemny raport zawierający:

- 1) przegląd procedur szczegółowych stosowanych w jednostce ochrony zdrowia, w ramach którego wyodrębnia się:
  - a) analizę procedur szczegółowych oraz praktyki ich stosowania, w tym liczbę zastosowań procedur szczegółowych w podziale na pacjentów dorosłych oraz pacjentów do 16. roku życia, w podziale na płeć,
  - b) dane pozwalające określić wielkość narażenia pacjentów dorosłych oraz pacjentów do 16. roku życia, w podziale na płeć, oraz porównanie tych wielkości z diagnostycznymi poziomami referencyjnymi, w przypadku gdy zostały określone;
- 2) w razie konieczności – zalecenia dotyczące zmiany procedur szczegółowych lub wprowadzenia nowych procedur szczegółowych.

7. Raport z przeprowadzonego audytu klinicznego wewnętrznego jest przekazywany kierownikowi jednostki ochrony zdrowia. Kierownik jednostki ochrony zdrowia przekazuje niezwłocznie kopię raportu właściwej komisji procedur i audytów.

8. Przewodniczący właściwej komisji procedur i audytów przekazuje niezwłocznie kopię raportu do Krajowego Centrum.

9. Kierownik jednostki ochrony zdrowia niezwłocznie usuwa wszelkie nieprawidłowości stwierdzone w trakcie audytu klinicznego wewnętrznego oraz wprowadza zalecenia, o których mowa w ust. 6 pkt 2.

Art. 33w. 1. Audyt kliniczny zewnętrzny jest przeprowadzany przez komisję procedur i audytów przy pomocy powoływanych przez tę komisję zespołów audytorskich, w skład których wchodzi dwóch albo trzech audytorów, w tym jeden audytor wiodący.

2. Powołanie członków zespołu audytorskiego do przeprowadzenia audytu klinicznego zewnętrznego w jednostce ochrony zdrowia następuje nie później niż 2 miesiące przed dniem rozpoczęcia audytu w jednostce ochrony zdrowia.

3. Audytorzy są wybierani przez komisję procedur i audytów spośród osób zgłoszonych ministrowi właściwemu do spraw zdrowia przez towarzystwa naukowe, których statutowa działalność wiąże się ze stosowaniem promieniowania jonizującego w celach medycznych, konsultantów wojewódzkich lub konsultantów krajowych, w odpowiedniej dziedzinie. Komisja procedur i audytów dokonuje wyboru audytorów, mając na względzie konieczność zapewnienia udziału w pracach zespołów audytorskich wyłącznie osób posiadających wiedzę lub doświadczenie w zakresie stosowania promieniowania jonizującego w celach medycznych.

4. Minister właściwy do spraw zdrowia zamieszcza w Biuletynie Informacji Publicznej na swojej stronie internetowej informację o możliwości zgłaszania kandydatów na audytorów oraz listę zgłoszonych kandydatów na audytorów.

5. Komisja procedur i audytów zawiadamia jednostkę ochrony zdrowia o zamiarze przeprowadzenia audytu klinicznego zewnętrznego, a także o zakresie tego audytu, nie później niż 14 dni przed dniem rozpoczęcia audytu.

6. Maksymalny czas wykonywania czynności związanych z przeprowadzeniem audytu klinicznego zewnętrznego na terenie jednostki ochrony zdrowia wynosi 3 dni.

7. Obsługę administracyjno-techniczną komisji procedur i audytów w zakresie prowadzenia audytów klinicznych zewnętrznych zapewnia Krajowe Centrum, które w szczególności:

- 1) przyjmuje wnoszone przez jednostki ochrony zdrowia opłaty za przeprowadzenie audytu klinicznego zewnętrznego;
- 2) zawiera z audytorami umowy, których przedmiotem jest przeprowadzenie audytu klinicznego zewnętrznego;
- 3) wypłaca wynagrodzenia audytorom na podstawie umów, o których mowa w pkt 2;
- 4) dokonuje zwrotu kosztów podróży audytorów odbywanych w związku z przeprowadzaniem audytów klinicznych zewnętrznych, w wysokości i na warunkach określonych w przepisach dotyczących należności przysługujących pracownikowi zatrudnionemu w państwowej lub samorządowej jednostce sfery budżetowej z tytułu podróży służbowej;
- 5) ponosi koszty organizacyjne związane z przeprowadzeniem audytów klinicznych zewnętrznych;
- 6) przechowuje dokumentację związaną z przeprowadzonym w jednostkach ochrony zdrowia audytem klinicznym zewnętrznym przez okres nie krótszy niż 12 lat od dnia zakończenia audytu.

8. Komisja procedur i audytów opracowuje, nie później niż do dnia 30 czerwca każdego roku, plan przeprowadzenia audytów klinicznych zewnętrznych na rok następny, obejmujący:

- 1) wykaz rodzajów działalności, które podlegać będą audytowi klinicznemu zewnętrznemu;
- 2) zakres audytów klinicznych zewnętrznych, w szczególności wskazanie rodzaju procedur szczegółowych podlegających sprawdzeniu w ramach audytu klinicznego zewnętrznego;
- 3) planowaną liczbę jednostek ochrony zdrowia objętych audytem klinicznym zewnętrznym.

9. Plan przeprowadzenia audytów klinicznych zewnętrznych, o którym mowa w ust. 8, jest niezwłocznie publikowany na stronie internetowej Krajowego Centrum.

10. W przypadku powzięcia przez komisję procedur i audytów informacji uzasadniającej konieczność niezwłocznego przeprowadzenia audytu klinicznego zewnętrznego w jednostce ochrony zdrowia komisja może niezwłocznie przeprowadzić w tej jednostce audyt kliniczny zewnętrzny nieobjęty planem przeprowadzenia audytów klinicznych zewnętrznych, o którym mowa w ust. 8.

**11. Audytorzy mają prawo do:**

- 1) wstępu na teren jednostki ochrony zdrowia, w której jest przeprowadzany audyt kliniczny zewnętrzny;
- 2) wglądu do dokumentacji medycznej w zakresie niezbędnym do przeprowadzenia audytu klinicznego zewnętrznego na zasadach określonych w przepisach ustawy z dnia 6 listopada 2008 r. o prawach pacjenta i Rzeczniku Praw Pacjenta (Dz. U. z 2019 r. poz. 1127, 1128, 1590, 1655 i 1696) w sposób uniemożliwiający identyfikację pacjenta;
- 3) wglądu do innej niż wskazana w pkt 2 dokumentacji w zakresie niezbędnym do przeprowadzenia audytu klinicznego zewnętrznego, w szczególności dotyczącej pracowników jednostki ochrony zdrowia lub jej struktury.

12. Audytor przeprowadza audyt kliniczny zewnętrzny na podstawie wydawanego przez przewodniczącego właściwej komisji procedur i audytów pisemnego, imiennego upoważnienia zawierającego:

- 1) imię i nazwisko audytora;
- 2) numer i serię dowodu osobistego audytora;
- 3) wskazanie jednostki ochrony zdrowia, w której ma być przeprowadzony audyt;
- 4) wskazanie zakresu audytu;
- 5) w przypadku audytora wiodącego – wskazanie, że jest audytorem wiodącym;
- 6) okres ważności upoważnienia;
- 7) podpis przewodniczącego właściwej komisji procedur i audytów.

13. Zespół audytorski, w terminie 14 dni od dnia zakończenia audytu klinicznego zewnętrznego, sporządza pisemny raport z przeprowadzonego audytu i przekazuje go niezwłocznie kierownikowi jednostki ochrony zdrowia, w której przeprowadzono audyt kliniczny zewnętrzny, oraz przewodniczącemu komisji procedur i audytów.

14. W terminie 14 dni od dnia otrzymania raportu, o którym mowa w ust. 13, jednostka ochrony zdrowia, w której przeprowadzono audyt kliniczny zewnętrzny, może wnieść zastrzeżenia do raportu do przewodniczącego komisji procedur i audytów.

15. W przypadku wniesienia zastrzeżeń do raportu, o którym mowa w ust. 13, komisja procedur i audytów po zbadaniu sprawy, w szczególności po analizie raportu i wniesionych do niego zastrzeżeń, oraz po zasięgnięciu opinii zespołu audytorskiego, który przeprowadził audyt kliniczny zewnętrzny, dotyczącej tych zastrzeżeń, może zastrzeżenia uwzględnić albo odrzucić.

16. W przypadku uwzględnienia zastrzeżeń do raportu, o którym mowa w ust. 13, przez komisję procedur i audytów, przewodniczący komisji procedur i audytów zleca zespołowi audytorskiemu, który przeprowadził audyt kliniczny zewnętrzny, uwzględnienie w raporcie wniesionych zastrzeżeń, w wyznaczonym terminie, nie dłuższym niż 14 dni od dnia otrzymania zlecenia przez zespół audytorski. Przepis ust. 13 stosuje się odpowiednio.

17. W przypadku odrzucenia zastrzeżeń do raportu, o którym mowa w ust. 13, przez komisję procedur i audytów, komisja procedur i audytów sporządza pisemne uzasadnienie odrzucenia zastrzeżeń oraz niezwłocznie przekazuje je kierownikowi jednostki ochrony zdrowia, w której przeprowadzono audyt kliniczny zewnętrzny.

18. Po uwzględnieniu lub odrzuceniu zastrzeżeń wniesionych do raportu, o którym mowa w ust. 13, oraz w przypadku nie wniesienia do niego zastrzeżeń, raport ten jest ostateczny.

19. Ostateczny raport, o którym mowa w ust. 13, oraz pisemne uzasadnienie odrzucenia zastrzeżeń do raportu są przekazywane niezwłocznie przez przewodniczącego komisji procedur i audytów do Krajowego Centrum.

20. Zespół audytorski kończy swoją pracę z dniem, w którym raport, o którym mowa w ust. 13, z audytu stał się ostateczny.

21. Audytorzy wykonują swoje zadania za wynagrodzeniem. Wysokość wynagrodzenia audytora stanowi iloczyn liczby urządzeń radiologicznych objętych zgodą, o której mowa odpowiednio w art. 33p ust. 1 lub 2 albo art. 33q ust. 1 lub 2, wykorzystywanych do prowadzenia procedur szczegółowych podlegających audytowi klinicznemu zewnętrznemu oraz odpowiedniej części przeciętnego miesięcznego wynagrodzenia w sektorze przedsiębiorstw bez wypłat nagród z zysku w pierwszym kwartale roku poprzedniego ogłoszonego przez Prezesa Głównego Urzędu Statystycznego, wynoszącej:

- 1) 90% – w przypadku audytu klinicznego zewnętrznego przeprowadzanego w zakresie radioterapii onkologicznej lub medycyny nuklearnej;
- 2) 50% – w przypadku audytu klinicznego zewnętrznego przeprowadzanego w zakresie rentgenodiagnostyki lub radiologii zabiegowej.

22. Koszty przeprowadzania audytów klinicznych zewnętrznych ponoszą jednostki ochrony zdrowia.

23. Jednostka ochrony zdrowia objęta audytem klinicznym zewnętrznym wnosi, przed rozpoczęciem audytu, na rachunek bankowy Krajowego Centrum opłatę za przeprowadzenie audytu w wysokości stanowiącej iloczyn liczby urządzeń radiologicznych wykorzystywanych do przeprowadzenia procedur szczegółowych podlegających audytowi, na które jednostka ochrony zdrowia objęta audytem posiada zgodę, o której mowa odpowiednio w art. 33p ust. 1 lub 2 albo art. 33q ust. 1 lub 2, oraz odpowiedniej części przeciętnego miesięcznego wynagrodzenia w sektorze przedsiębiorstw bez wypłat nagród z zysku w pierwszym kwartale roku poprzedniego, ogłoszonego przez Prezesa Głównego Urzędu Statystycznego, wynoszącej:

- 1) 90% – w przypadku audytu klinicznego zewnętrznego przeprowadzanego w zakresie radioterapii onkologicznej lub medycyny nuklearnej;
- 2) 50% – w przypadku audytu klinicznego zewnętrznego przeprowadzanego w zakresie rentgenodiagnostyki lub radiologii zabiegowej.

24. Opłata, o której mowa w ust. 23, stanowi dochód budżetu państwa.

Art. 33x. Minister właściwy do spraw zdrowia określi, w drodze rozporządzenia:

- 1) szczegółowy zakres audytów klinicznych wewnętrznych oraz audytów klinicznych zewnętrznych,
- 2) wzór raportu z przeprowadzonego audytu klinicznego wewnętrznego oraz wzór raportu z przeprowadzonego audytu klinicznego zewnętrznego

– mając na względzie poprawę jakości i wyników opieki nad pacjentem oraz zapewnienie wysokiej jakości świadczonych usług medycznych, a także bezpieczeństwo pacjentów poddawanych medycznym procedurom radiologicznym oraz konieczność weryfikacji diagnostycznych poziomów referencyjnych i skuteczność okresowej oceny narażenia ludności wynikającego z medycznych zastosowań promieniowania jonizującego.

Art. 33y. 1. W przypadku gdy w związku z przeprowadzonym audytem klinicznym zewnętrznym w ocenie komisji procedur i audytów jednostka ochrony zdrowia przestała spełniać wymagania prowadzenia działalności określone w art. 33p ust. 7 albo w art. 33q ust. 7 lub w przepisach wydanych na podstawie art. 33p ust. 14 albo art. 33q ust. 13, przewodniczący tej komisji niezwłocznie informuje o tym organ, który wydał zgodę, o której mowa odpowiednio w art. 33p ust. 1 lub 2 albo art. 33q ust. 1 lub 2.

2. W przypadku, o którym mowa w ust. 1, przewodniczący komisji procedur i audytów wraz z informacją, o której mowa w ust. 1, może przedstawić zakres środków naprawczych, które jednostka ochrony zdrowia powinna podjąć dla przywrócenia zgodności z wymaganiami prowadzenia działalności.

Art. 33z. 1. Eksperyment medyczny, badanie kliniczne produktu leczniczego i badanie kliniczne wyrobu medycznego, związane z ekspozycją medyczną, poza wymaganiami określonymi w przepisach ustawy z dnia 5 grudnia 1996 r. o zawodach lekarza i lekarza dentystry (Dz. U. z 2019 r. poz. 537, 577, 730 i 1590) lub ustawy z dnia 6 września 2001 r. – Prawo farmaceutyczne albo ustawy z dnia 20 maja 2010 r. o wyrobach medycznych, mogą być przeprowadzone, jeżeli:

- 1) oczekiwane potencjalne korzyści przewyższają niepożądane skutki napromienienia dla osób poddawanych ekspozycji medycznej;
- 2) ustalono ograniczniki dawek (limity użytkowe dawek) dla osób, w odniesieniu do których nie oczekuje się bezpośredniej korzyści medycznej wynikającej z ekspozycji medycznej;
- 3) weźmie w nich udział jak najmniejsza liczba osób, przy możliwie małych dawkach promieniowania jonizującego lub małych aktywnościach produktów radiofarmaceutycznych, zapewniających uzyskanie oczekiwanej informacji klinicznej lub oczekiwanego efektu terapeutycznego na założonym poziomie prawdopodobieństwa znamienności statystycznej;
- 4) lekarz kierujący na eksperyment medyczny lub badanie kliniczne lub lekarz wykonujący procedurę medyczną w ramach eksperymentu medycznego lub badania klinicznego określi, indywidualnie dla każdej z osób, w odniesieniu do których oczekuje się bezpośredniej korzyści diagnostycznej lub terapeutycznej wynikającej z eksperymentu medycznego lub badania klinicznego, docelowe poziomy dawek;
- 5) w ramach eksperymentu medycznego lub badania klinicznego jest stosowana procedura szczegółowa opracowana na podstawie procedury wzorcowej objętej wykazem, o którym mowa w art. 33t ust. 5, a w przypadku, w którym podstawą zastosowania procedury szczegółowej nie jest procedura wzorcowa objęta tym wykazem – procedura szczegółowa została zatwierdzona przez konsultanta krajowego właściwego dla danej dziedziny zastosowania promieniowania jonizującego.

2. W eksperymencie medycznym, badaniu klinicznym produktu leczniczego oraz badaniu klinicznym wyrobu medycznego, związanym z ekspozycją medyczną, nie mogą uczestniczyć:

- 1) kobiety w ciąży;
- 2) osoby, które w okresie poprzedzających 10 lat brały udział w eksperymencie medycznym, badaniu klinicznym produktu leczniczego lub badaniu klinicznym wyrobu medycznego, związanym z ekspozycją medyczną, lub były poddane radioterapii i otrzymały z tego tytułu dawkę skuteczną (efektywną) przekraczającą 10 mSv.

3. W eksperymencie medycznym, badaniu klinicznym produktu leczniczego oraz badaniu klinicznym wyrobu medycznego, związanym z ekspozycją medyczną z zakresu medycyny nuklearnej, nie mogą uczestniczyć również kobiety karmiące piersią.

4. Osobie biorącej udział w eksperymencie medycznym, badaniu klinicznym produktu leczniczego lub badaniu klinicznym wyrobu medycznego, związanym z ekspozycją medyczną, należy zapewnić na piśmie informację o:

- 1) sposobie stosowania izotopów promieniotwórczych lub promieniowania jonizującego w odniesieniu do tej osoby;
- 2) oczekiwanych potencjalnych korzyściach z eksperymentu medycznego lub badania klinicznego przewyższających niepożądane skutki napromienienia dla osoby poddawanej ekspozycji medycznej;
- 3) ustalonych ogranicznikach dawek (limitach użytkowych dawek) w przypadku osób, w odniesieniu do których nie oczekuje się bezpośredniej korzyści medycznej wynikającej z ekspozycji medycznej;
- 4) docelowych poziomach dawek w przypadku osób, w odniesieniu do których oczekuje się bezpośredniej korzyści diagnostycznej lub terapeutycznej wynikającej z eksperymentu medycznego lub badania klinicznego.

Art. 33za. 1. Badania przesiewowe organizuje się za zgodą ministra właściwego do spraw zdrowia.

2. Minister właściwy do spraw zdrowia udziela zgody, o której mowa w ust. 1, na wniosek podmiotu zamierającego zorganizować badania przesiewowe, jeżeli podmiot ten:

- 1) wykaże, że:
  - a) korzyści zdrowotne związane z danym badaniem przesiewowym przewyższają znacznie możliwe szkodliwe następstwa tego badania,
  - b) nie ma innych metod rozpoznawczych o podobnej skuteczności jak badania przesiewowe, obciążonych mniejszym ryzykiem,
  - c) jednostka ochrony zdrowia uczestnicząca w prowadzeniu badań przesiewowych dysponuje urządzeniami radiologicznymi oraz urządzeniami pomocniczymi, niezbędnymi do przeprowadzania takich badań;
- 2) przedstawi zasady dokumentowania przebiegu badań przesiewowych umożliwiające przeprowadzenie oceny, o której mowa w art. 33zc;
- 3) przedstawi pozytywną opinię konsultanta krajowego w odpowiedniej dziedzinie medycyny związanej ze stosowaniem promieniowania jonizującego, o której mowa w ust. 3.

3. Konsultant krajowy, o którym mowa w ust. 2 pkt 3, wydaje opinię dotyczącą zasadności badań przesiewowych, na wniosek podmiotu, który zamierza zorganizować badania przesiewowe, mając na względzie przekazane mu przez ten podmiot informacje w zakresie określonym w ust. 2 pkt 1 i 2.

4. W prowadzeniu badań przesiewowych z zastosowaniem promieniowania jonizującego może uczestniczyć wyłącznie jednostka ochrony zdrowia, o której mowa w ust. 2 pkt 1 lit. c, która posiada zgodę, o której mowa w art. 33q ust. 1 lub 2, w zakresie zgodnym z zakresem badań przesiewowych.

5. Lekarz przeprowadzający badanie przekazuje osobom uczestniczącym w badaniach przesiewowych, ich przedstawicielom ustawowym oraz osobom przez nich upoważnionym informacje na temat zagrożeń związanych z promieniowaniem jonizującym oraz odpowiednie instrukcje mające na celu ograniczenie dawek w stosunku do osób mających kontakt z osobą poddawaną badaniom przesiewowym. Instrukcje te mają formę pisemną i są przekazywane przed opuszczeniem jednostki ochrony zdrowia.

Art. 33zb. 1. Podmiot organizujący badania przesiewowe jest obowiązany do:

- 1) dokumentowania przebiegu badań przesiewowych zgodnie z zasadami, o których mowa w art. 33za ust. 2 pkt 2;
- 2) udostępniania dokumentacji dotyczącej przebiegu badań przesiewowych właściwej komisji procedur i audytów na wniosek przewodniczącego tej komisji.

2. Udostępnienie dokumentacji komisji procedur i audytów następuje w terminie 7 dni od dnia otrzymania wniosku.

Art. 33zc. 1. Komisja procedur i audytów, na podstawie dokumentacji dotyczącej przebiegu badań przesiewowych udostępnionej zgodnie z przepisami art. 33zb, przeprowadza ocenę jakości prowadzonych badań przesiewowych oraz wyników tych badań. Ocena jest przeprowadzana przynajmniej raz w okresie prowadzenia badań przesiewowych, jednak nie rzadziej niż co 3 lata, licząc od dnia wydania zgody, o której mowa w art. 33za ust. 1.

2. Przeprowadzając ocenę, o której mowa w ust. 1, komisja procedur i audytów analizuje w szczególności, czy korzyści z danego badania przesiewowego przewyższają znacznie możliwe szkodliwe następstwa tego badania, czy są dostępne inne metody diagnostyczne o podobnej skuteczności jak badania przesiewowe, obciążone mniejszym ryzykiem, a także, czy jednostki ochrony zdrowia uczestniczące w prowadzeniu badań przesiewowych dysponują urządzeniami radiologicznymi oraz urządzeniami pomocniczymi niezbędnymi do przeprowadzania takich badań.

3. Komisja procedur i audytów przedstawia ministrowi właściwemu do spraw zdrowia, w terminie 3 miesięcy od dnia przeprowadzenia oceny, o której mowa w ust. 1, pisemny raport z przeprowadzonej oceny, zawierający w szczególności opinię co do zasadności kontynuowania albo zaprzestania badań przesiewowych objętych oceną.

4. Komisja procedur i audytów może postanowić o opracowaniu procedury wzorcowej dla badań przesiewowych, mogącej stanowić podstawę opracowania procedur szczegółowych dla badań przesiewowych.

5. Do procedur wzorcowych, o których mowa w ust. 4, stosuje się odpowiednio przepisy art. 33t ust. 2–10.

Art. 33zd. 1. Minister właściwy do spraw zdrowia określi, w drodze rozporządzenia:

- 1) warunki bezpiecznego stosowania promieniowania jonizującego dla wszystkich rodzajów ekspozycji medycznej oraz szczegółowe wymagania dla urządzeń radiologicznych oraz urządzeń pomocniczych,
- 2) maksymalne wartości ograniczników dawek (limitów użytkowych dawek) dla osób uczestniczących w eksperymentach medycznych, badaniach klinicznych produktów leczniczych lub badaniach klinicznych wyrobów medycznych, związanych z ekspozycją medyczną, oraz dla opiekunów,
- 3) wymagane zależności między oczekiwaną korzyścią eksperymentów medycznych, badań klinicznych produktów leczniczych lub badań klinicznych wyrobów medycznych, związanych z ekspozycją medyczną, a wielkością ryzyka i dawką skuteczną (efektywną)

– mając na względzie konieczność ograniczenia dawek w rentgenodiagnostyce, radiologii zabiegowej i diagnostyce związanej z podawaniem pacjentom produktów radiofarmaceutycznych, zapewnienie wysokiej jakości świadczonych usług medycznych i specyfikę wykonywania ekspozycji na promieniowanie jonizujące w celach medycznych oraz praktyczne aspekty stosowania promieniowania jonizującego w celach medycznych.

2. Minister właściwy do spraw zdrowia może określić, w drodze rozporządzenia, wymagania dla urządzeń radiologicznych oraz urządzeń pomocniczych, stosowanych do prowadzenia badań przesiewowych, mając na względzie bezpieczeństwo osób poddawanych badaniom przesiewowym oraz różnorodność medycznych procedur radiologicznych stosowanych w ramach takich badań.

3. Minister właściwy do spraw zdrowia może określić, w drodze rozporządzenia, wymagania dla urządzeń radiologicznych oraz urządzeń pomocniczych, stosowanych do wykonywania ekspozycji w wyniku obrazowania pozamedycznego, mając na względzie konieczność zapewnienia bezpieczeństwa osób poddawanych takim ekspozycjom oraz niemedyczny cel takich ekspozycji.

Art. 33ze. 1. Krajowe Centrum jest państwową jednostką budżetową.

2. Krajowym Centrum kieruje i reprezentuje je na zewnątrz dyrektor Krajowego Centrum, który wykonuje zadania przy pomocy zastępców dyrektora Krajowego Centrum.

3. Dyrektor Krajowego Centrum jest powoływany i odwoływany przez ministra właściwego do spraw zdrowia. Zastępcy dyrektora Krajowego Centrum są powoływani i odwoływani przez dyrektora Krajowego Centrum.

4. Minister właściwy do spraw zdrowia określi, w drodze zarządzenia, organizację oraz tryb działania Krajowego Centrum, mając na względzie zapewnienie monitorowania stanu ochrony radiologicznej niezbędnego przy stosowaniu promieniowania jonizującego w celach medycznych.

5. Do zadań Krajowego Centrum należy:

- 1) monitorowanie stanu ochrony radiologicznej wynikającego ze stosowania promieniowania jonizującego w celach medycznych w oparciu o:
  - a) działalność kontrolną Państwowej Inspekcji Sanitarnej,

- b) raporty z przeprowadzonych audytów klinicznych wewnętrznych i audytów klinicznych zewnętrznych, o których mowa w art. 33v ust. 6 oraz art. 33w ust. 19,
  - c) informacje uzyskiwane z kontroli dawek indywidualnych, oceny narażenia ludności pochodzącego od źródeł promieniowania jonizującego stosowanych w celach medycznych,
  - d) badania naukowe,
  - e) dane z krajowych rejestrów i baz danych dotyczących wykorzystania promieniowania jonizującego w celach medycznych, w tym stosowania procedur szczegółowych;
- 2) przeprowadzanie przeglądów diagnostycznych poziomów referencyjnych;
  - 3) składanie ministrowi właściwemu do spraw zdrowia rocznych sprawozdań z oceny wdrożenia wymagań bezpiecznego stosowania promieniowania jonizującego w celach medycznych;
  - 4) zapewnienie wsparcia merytorycznego i fachowego doradztwa dla komórek organizacyjnych higieny radiacyjnej Państwowej Inspekcji Sanitarnej w zakresie medycznych zastosowań promieniowania jonizującego;
  - 5) wydawanie opinii, o których mowa w ust. 8;
  - 6) obsługa administracyjno-techniczna działalności komisji procedur i audytów w zakresie opracowania procedur wzorcowych, przeprowadzania audytów klinicznych zewnętrznych oraz przeprowadzania okresowej oceny jakości wykonywania badań przesiewowych oraz wyników tych badań;
  - 7) prowadzenie Centralnego Rejestru Danych o Ekspozycjach Medycznych oraz Centralnego Rejestru Ekspozycji Niezamierzonych i Narażeń Przypadkowych;
  - 8) opiniowanie projektów przepisów w dziedzinie ochrony radiologicznej pacjenta;
  - 9) udział w komisjach powoływanych do zbadania okoliczności i przyczyn ekspozycji niezamierzonych lub narażeń przypadkowych;
  - 10) konsultowanie – w zakresie ochrony radiologicznej pacjenta – programów kształcenia, kształcenia podyplomowego oraz szkoleń specjalistycznych dla personelu medycznego oraz innych osób stosujących medyczne procedury radiologiczne;
  - 11) współpraca z Prezesem Agencji, Głównym Inspektorem Sanitarnym, Głównym Inspektorem Sanitarnym Wojska Polskiego oraz Głównym Inspektorem Sanitarnym Ministerstwa Spraw Wewnętrznych i Administracji;
  - 12) współpraca z krajową jednostką akredytującą w rozumieniu przepisów ustawy z dnia 13 kwietnia 2016 r. o systemach oceny zgodności i nadzoru rynku w zakresie realizacji kontroli parametrów fizycznych urządzeń radiologicznych;
  - 13) przeprowadzanie w okresach 5-letnich oceny dawki dla ludności, wynikającej z medycznych zastosowań promieniowania jonizującego.

6. Krajowe Centrum może prowadzić działalność polegającą na:

- 1) prowadzeniu szkoleń z zakresu ochrony radiologicznej;
- 2) opracowywaniu, tłumaczeniu oraz rozpowszechnianiu publikacji związanych ze stosowaniem promieniowania jonizującego w celach medycznych;
- 3) wykonywaniu pomiarów fizycznych i badań dla celów ochrony radiologicznej pacjenta, w tym z zakresu kontroli parametrów fizycznych urządzeń radiologicznych i urządzeń pomocniczych.

7. Działalność, o której mowa w ust. 6, może być prowadzona odpłatnie. Wpływy z tej działalności stanowią dochód budżetu państwa.

8. Krajowe Centrum wydaje, na wniosek zainteresowanego podmiotu, opinie w sprawach związanych z możliwością wystąpienia uszczerbku na zdrowiu w wyniku ekspozycji medycznej. Opinia jest wydawana bez zbędnej zwłoki.

9. Krajowe Centrum składa ministrowi właściwemu do spraw zdrowia sprawozdanie z oceny wdrożenia wymagań bezpiecznego stosowania promieniowania jonizującego w celach medycznych w terminie do dnia 30 czerwca każdego roku, za poprzedni rok kalendarzowy.

Art. 33zf. 1. Krajowe Centrum prowadzi Centralny Rejestr Danych o Ekspozycjach Medycznych. Rejestr jest jawny, z wyłączeniem danych pozwalających na identyfikację jednostki ochrony zdrowia, w której ekspozycja medyczna została wykonana.

2. Rejestr, o którym mowa w ust. 1, zawiera dane o liczbie zastosowań medycznych procedur radiologicznych w podziale na płeć oraz wiek, a także o wielkości narażenia związanego z zastosowaniem tych procedur.

3. Rejestr, o którym mowa w ust. 1, jest prowadzony w oparciu o raporty, o których mowa w art. 33v ust. 6 oraz art. 33w ust. 19, oraz dane z krajowych rejestrów i baz danych dotyczących wykorzystania promieniowania jonizującego w celach medycznych, w tym stosowania procedur szczegółowych.

4. Minister właściwy do spraw zdrowia określi, w drodze rozporządzenia, zakres informacji zawartych w rejestrze, o którym mowa w ust. 1, mając na względzie konieczność zapewnienia kompleksowej informacji o ekspozycjach medycznych.

Art. 33zg. 1. Narażenie w wyniku obrazowania pozamedycznego może się odbywać z wykorzystaniem:

- 1) urządzeń radiologicznych;
- 2) urządzeń niebędących urządzeniami radiologicznymi.

2. Narażenie w wyniku obrazowania pozamedycznego z wykorzystaniem urządzeń radiologicznych obejmuje ekspozycje służące:

- 1) ocenie stanu zdrowia osób do celów związanych z:
  - a) zatrudnieniem,
  - b) imigracją,
  - c) ubezpieczeniem;
- 2) ocenie fizycznego rozwoju dzieci i młodzieży pod kątem kariery sportowej, tanecznej lub kariery w innej dziedzinie opartej na sprawności fizycznej;
- 3) ocenie wieku osób;
- 4) identyfikacji obiektów ukrytych w ciele ludzkim.

3. Narażenie w wyniku obrazowania pozamedycznego z wykorzystaniem urządzeń niebędących urządzeniami radiologicznymi obejmuje ekspozycje służące:

- 1) wykrywaniu obiektów ukrytych na powierzchni ciała ludzkiego lub przymocowanych do ciała ludzkiego;
- 2) wykrywaniu ukrytych osób w ramach kontroli ładunku;
- 3) realizacji celów ochrony prawnej lub celów związanych z bezpieczeństwem.

Art. 33zh. 1. Ekspozycje, o których mowa w art. 33zg ust. 2 i 3, wymagają uzasadnienia. Uzasadnienie polega na wykazaniu przewagi całkowitych potencjalnych korzyści dla osoby poddanej narażeniu lub korzyści dla społeczeństwa nad indywidualną szkodą, którą ekspozycja może spowodować u osoby poddanej narażeniu w wyniku obrazowania pozamedycznego lub jej potomstwa, z uwzględnieniem cech indywidualnych osoby poddawanej ekspozycji.

2. Uzasadnienie ekspozycji, o której mowa w art. 33zg ust. 3 pkt 2, polega na wykazaniu przewagi całkowitych potencjalnych korzyści dla społeczeństwa nad indywidualną szkodą, którą ekspozycja może spowodować u osoby potencjalnie ukrytej w ładunku, poddanej narażeniu w wyniku obrazowania pozamedycznego.

3. Poddanie osoby ekspozycji, o której mowa w art. 33zg ust. 2 i 3, wymaga:

- 1) poinformowania tej osoby o celu ekspozycji, jej skutkach oraz potencjalnym zagrożeniu dla zdrowia, jakie może być związane z ekspozycją;
- 2) pisemnej zgody tej osoby lub jej przedstawiciela ustawowego.

4. Przepisu ust. 3 nie stosuje się do ekspozycji, o której mowa w art. 33zg ust. 3 pkt 2.

5. Zgoda, o której mowa w ust. 3 pkt 2, nie jest wymagana w przypadku ekspozycji, o których mowa w art. 33zg ust. 2 pkt 4 oraz ust. 3 pkt 1 i 3, jeżeli sąd, a w postępowaniu przygotowawczym prokurator, udzieli zezwolenia na przeprowadzenie takiej ekspozycji bez zgody osoby mającej być poddaną ekspozycji, ze względu na bezpieczeństwo publiczne lub podejrzenie popełnienia przestępstwa.



6. Na postanowienie w przedmiocie zezwolenia, o którym mowa w ust. 5, osobie mającej być poddaną ekspozycji bez jej zgody przysługuje zażalenie w trybie ustawy z dnia 6 czerwca 1997 r. – Kodeks postępowania karnego (Dz. U. z 2018 r. poz. 1987 i 2399 oraz z 2019 r. poz. 150, 679, 1255 i 1694).

7. Zezwolenia, o którym mowa w ust. 5, nie udziela się, jeżeli identyfikacja obiektów ukrytych w ciele ludzkim, wykrycie obiektów ukrytych na powierzchni ciała ludzkiego lub przymocowanych do ciała ludzkiego lub realizacja celu ochrony prawnej lub związanego z bezpieczeństwem są możliwe przy użyciu środków i procedur innych niż przeprowadzenie ekspozycji w wyniku obrazowania pozamedycznego.

8. Dzieci, kobiety w wieku rozrodczym i kobiety w ciąży podlegają szczególnej ochronie w związku z ekspozycją w wyniku obrazowania pozamedycznego.

Art. 33zi. 1. Ekspozycje, o których mowa w art. 33zg ust. 2, mogą zostać przeprowadzone wyłącznie na podstawie pisemnego zlecenia wystawionego przez osobę uprawnioną zgodnie z przepisami dotyczącymi kierowania osób na medyczne procedury radiologiczne.

2. Minister właściwy do spraw zdrowia w porozumieniu z ministrem właściwym do spraw pracy określi, w drodze rozporządzenia, zakres informacji objętych zleceniem, o którym mowa w ust. 1, na przeprowadzenie ekspozycji, o których mowa w art. 33zg ust. 2 pkt 1 lit. a oraz c, a także wzór tego zlecenia.

3. Minister właściwy do spraw wewnętrznych w porozumieniu z ministrem właściwym do spraw zdrowia określi, w drodze rozporządzenia, zakres informacji objętych zleceniem, o którym mowa w ust. 1, na przeprowadzenie ekspozycji, o których mowa w art. 33zg ust. 2 pkt 1 lit. b, pkt 3 oraz 4, a także wzór tego zlecenia.

4. Minister właściwy do spraw kultury fizycznej w porozumieniu z ministrem właściwym do spraw zdrowia określi, w drodze rozporządzenia, zakres informacji objętych zleceniem, o którym mowa w ust. 1, na przeprowadzenie ekspozycji, o których mowa w art. 33zg ust. 2 pkt 2, a także wzór tego zlecenia.

5. Wydając rozporządzenie, o którym mowa w ust. 2–4, właściwy minister kieruje się koniecznością zapewnienia informacji niezbędnych dla bezpiecznego przeprowadzenia ekspozycji, w tym zastosowania właściwej medycznej procedury radiologicznej, a także umożliwiających weryfikację zlecenia, o którym mowa w ust. 1, na przeprowadzenie ekspozycji pod kątem spełnienia wymagań określonych w art. 33zh ust. 1.

Art. 33zj. 1. Ekspozycja, o której mowa w art. 33zg ust. 2, może być przeprowadzona wyłącznie:

- 1) w jednostkach ochrony zdrowia posiadających zgodę, o której mowa w art. 33q, w zakresie odpowiadającym zleceniu, o którym mowa w art. 33zi ust. 1;
- 2) zgodnie z procedurą szczegółową.

2. Do ekspozycji, o której mowa w art. 33zg ust. 2, stosuje się przepisy art. 33c ust. 1–3.

Art. 33zk. 1. Komisja procedur i audytów może postanowić o opracowaniu procedury wzorcowej dla ekspozycji w wyniku obrazowania pozamedycznego, o których mowa w art. 33zg ust. 2, mogącej stanowić podstawę opracowania procedur szczegółowych dla ekspozycji w wyniku obrazowania pozamedycznego, o których mowa w art. 33zg ust. 2.

2. Do procedur wzorcowych, o których mowa w ust. 1, stosuje się odpowiednio przepisy art. 33t ust. 2–10.

Art. 33zl. 1. Do ekspozycji, o której mowa w art. 33zg ust. 2, nie stosuje się przepisów dotyczących ograniczników dawek (limitów użytkowych dawek) dla osób z ogółu ludności oraz dawek granicznych dla osób z ogółu ludności.

2. W przypadku ekspozycji, o której mowa w art. 33zg ust. 3, kierownik jednostki organizacyjnej, w której ma być przeprowadzona ekspozycja, ustala ograniczniki dawek (limity użytkowe dawek) dla osób poddawanych ekspozycji na poziomie znacznie poniżej dawki granicznej dla osób z ogółu ludności.

Art. 33zm. Minister właściwy do spraw zdrowia określi, w drodze rozporządzenia, formę i szczegółowy zakres procedur wzorcowych i procedur szczegółowych, mając na względzie zagrożenie wynikające z narażenia osoby poddawanej ekspozycji.

## Rozdział 4

### Obiekty jądrowe

Art. 34. Zabronione jest wykonywanie przez jednostkę organizacyjną działalności związanej z narażeniem, polegającej na budowie, rozruchu, eksploatacji lub likwidacji obiektu jądrowego w sytuacji, w której jednostka ta nie spełnia wymagań bezpieczeństwa jądrowego, ochrony radiologicznej, ochrony fizycznej lub zabezpieczeń materiałów jądrowych.

**Art. 35.** 1. Za zapewnienie bezpieczeństwa jądrowego, ochrony radiologicznej, ochrony fizycznej i zabezpieczeń materiałów jądrowych odpowiada kierownik jednostki organizacyjnej posiadającej zezwolenie na wykonywanie działalności związanej z narażeniem, polegającej na budowie, rozruchu, eksploatacji lub likwidacji obiektu jądrowego.

**1a.**<sup>181)</sup> **Odpowiedzialność, o której mowa w ust. 1, obejmuje także odpowiedzialność kierownika jednostki organizacyjnej za działania podwykonawców oraz dostawców mogące mieć wpływ na dotyczący obiektu jądrowego stan bezpieczeństwa jądrowego, ochrony radiologicznej, ochrony fizycznej lub zabezpieczeń materiałów jądrowych.**

**1b.**<sup>181)</sup> **Kierownik jednostki organizacyjnej zapewnia, że podwykonawcy i dostawcy, których działania mogą mieć wpływ na dotyczący obiektu jądrowego stan bezpieczeństwa jądrowego, ochrony radiologicznej, ochrony fizycznej lub zabezpieczeń materiałów jądrowych, utrzymują zasoby kadrowe odpowiednie do realizacji tych działań.**

2. Odpowiedzialność, o której mowa w ust. 1, ustaje z dniem zatwierdzenia przez Prezesa Agencji raportu z likwidacji obiektu jądrowego.

3. Niezależnie od obowiązków kierownika jednostki organizacyjnej w procesie budowy obiektu jądrowego obowiązek spełnienia wymagań bezpieczeństwa jądrowego, ochrony radiologicznej, ochrony fizycznej i zabezpieczeń materiałów jądrowych spoczywa także na innych uczestnikach procesu inwestycyjnego, odpowiednio do zakresu ich zadań.

4.<sup>182)</sup> W procesie lokalizacji, projektowania, budowy, rozruchu, eksploatacji, w tym napraw i modernizacji obiektu jądrowego, a także w procesie jego likwidacji, należy stosować rozwiązania techniczne i organizacyjne, które są niezbędne do spełnienia wymagań, o których mowa w art. 9 ust. 1, na wszystkich etapach funkcjonowania obiektu jądrowego.

**4.**<sup>183)</sup> **W procesie lokalizacji, projektowania, budowy, rozruchu, eksploatacji, w tym napraw, modyfikacji i modernizacji obiektu jądrowego, a także w procesie jego likwidacji, należy stosować rozwiązania techniczne i organizacyjne:**

- 1) **które są niezbędne do spełnienia wymagań, o których mowa w art. 9 ust. 1, na wszystkich etapach funkcjonowania obiektu jądrowego;**
- 2) **mające na celu zapobieganie awariom, a w przypadku wystąpienia awarii – ograniczenie ich skutków i uniknięcie:**
  - a) **wczesnych uwolnień substancji promieniotwórczych wymagających podjęcia działań interwencyjnych poza terenem obiektu jądrowego, na których przeprowadzenie nie byłoby wystarczającego czasu,**
  - b) **dużych uwolnień substancji promieniotwórczych wymagających podjęcia działań interwencyjnych poza terenem obiektu jądrowego, których przeprowadzenie nie mogłoby być ograniczone w przestrzeni lub czasie.**

**Art. 35a.** 1. Każdy ma prawo do uzyskania od kierownika jednostki organizacyjnej wykonującej działalność związaną z narażeniem, polegającą na rozruchu, eksploatacji lub likwidacji obiektu jądrowego pisemnej informacji o stanie bezpieczeństwa jądrowego i ochrony radiologicznej obiektu jądrowego, jego wpływie na zdrowie ludzi i na środowisko naturalne oraz o wielkości i składzie izotopowym uwolnień substancji promieniotwórczych z obiektu jądrowego do środowiska.

2. Kierownik jednostki organizacyjnej wykonującej działalność związaną z narażeniem, polegającą na rozruchu, eksploatacji lub likwidacji obiektu jądrowego zamieszcza na stronie internetowej jednostki, nie rzadziej niż raz na 12 miesięcy, informację o stanie bezpieczeństwa jądrowego i ochrony radiologicznej obiektu jądrowego, jego wpływie na zdrowie ludzi i na środowisko naturalne oraz o wielkości i składzie izotopowym uwolnień substancji promieniotwórczych z obiektu jądrowego do środowiska.

3. Kierownik jednostki organizacyjnej wykonującej działalność związaną z narażeniem, polegającą na rozruchu, eksploatacji lub likwidacji obiektu jądrowego informuje niezwłocznie Prezesa Agencji, wojewodę, władze powiatu oraz władze gminy, na której terenie jest zlokalizowany obiekt jądrowy, oraz władze gmin sąsiadujących z tą gminą o zdarzeniach w obiekcie jądrowym mogących spowodować lub powodujących powstanie zagrożenia.

4. Kierownik jednostki organizacyjnej wykonującej działalność związaną z narażeniem, polegającą na rozruchu, eksploatacji lub likwidacji obiektu jądrowego zamieszcza na stronie internetowej jednostki organizacyjnej oraz przekazuje

<sup>181)</sup> Dodany przez art. 1 pkt 43 lit. a ustawy, o której mowa w odnośniku 3.

<sup>182)</sup> W tym brzmieniu obowiązuje do wejścia w życie zmiany, o której mowa w odnośniku 183.

<sup>183)</sup> W brzmieniu ustalonym przez art. 1 pkt 43 lit. b ustawy, o której mowa w odnośniku 3.

Prezesowi Agencji informację o zaistniałych w okresie poprzednich 12 miesięcy zdarzeniach w obiekcie jądrowym powodujących powstanie zagrożenia.

5. Prezes Agencji udostępnia na zasadach określonych w przepisach o udostępnianiu informacji o środowisku i jego ochronie, udziale społeczeństwa w ochronie środowiska oraz o ocenach oddziaływania na środowisko:

- 1) informacje o stanie bezpieczeństwa jądrowego i ochrony radiologicznej obiektów jądrowych, ich wpływie na zdrowie ludzi i środowisko naturalne;
- 2) informacje o wielkości i składzie izotopowym uwolnień substancji promieniotwórczych z obiektów jądrowych do środowiska;
- 3) informacje o zdarzeniach w obiekcie jądrowym powodujących powstanie zagrożenia;
- 4) informacje o wydanych zezwoleniach dotyczących obiektów jądrowych;
- 5) coroczne oceny stanu bezpieczeństwa nadzorowanych obiektów jądrowych.

6. Informacje dotyczące ochrony fizycznej, zabezpieczeń materiałów jądrowych oraz informacje stanowiące tajemnicę przedsiębiorstwa w rozumieniu przepisów o zwalczaniu nieuczciwej konkurencji nie podlegają udostępnieniu.

7.<sup>184)</sup> Prezes Agencji, kierując się względami bezpieczeństwa jądrowego, może w drodze decyzji administracyjnej nałożyć na kierownika jednostki organizacyjnej wykonującej działalność związaną z narażeniem, polegającą na rozruchu, eksploatacji lub likwidacji obiektu jądrowego, obowiązek poddania przeglądowi określonych aspektów technicznych i organizacyjnych związanych z funkcjonowaniem obiektu jądrowego.

8.<sup>184)</sup> W decyzji, o której mowa w ust. 7, Prezes Agencji określa:

- 1) szczegółowy zakres przeglądu, kierując się zaleceniami Komisji Europejskiej lub grup eksperckich wskazanych przez Komisję Europejską;
- 2) termin, w którym kierownik jednostki organizacyjnej jest obowiązany złożyć Prezesowi Agencji raport z przeglądu, mając na względzie szczegółowy zakres przeglądu, a także czas niezbędny do przeprowadzenia przeglądu oraz do sporządzenia raportu z przeglądu.

9.<sup>184)</sup> Kierownik jednostki organizacyjnej wykonującej działalność związaną z narażeniem, polegającą na rozruchu, eksploatacji lub likwidacji obiektu jądrowego, na podstawie decyzji, o której mowa w ust. 7, poddaje określone aspekty techniczne i organizacyjne związane z funkcjonowaniem obiektu jądrowego przeglądowi.

10.<sup>184)</sup> Kierownik jednostki organizacyjnej wykonującej działalność związaną z narażeniem, polegającą na rozruchu, eksploatacji lub likwidacji obiektu jądrowego, w terminie określonym w decyzji, o której mowa w ust. 7, składa Prezesowi Agencji raport z przeglądu, zawierający:

- 1) opis działań podjętych w ramach przeglądu;
- 2) opis dokonanych w ramach przeglądu ustaleń wraz z odniesieniem tych ustaleń do stanu obiektu jądrowego oraz do wymogów bezpieczeństwa jądrowego, ochrony radiologicznej, ochrony fizycznej lub zabezpieczeń materiałów jądrowych;
- 3) propozycje zmian, jakie należy wprowadzić w obiekcie jądrowym lub w jego funkcjonowaniu w wyniku dokonanego przeglądu, oraz propozycję terminu ich wprowadzenia.

11.<sup>184)</sup> Termin, o którym mowa w ust. 8 pkt 2, może zostać przedłużony przez Prezesa Agencji na umotywowany wniosek kierownika jednostki organizacyjnej.

12.<sup>184)</sup> Prezes Agencji na podstawie raportu, o którym mowa w ust. 10, sporządza krajowe sprawozdanie z przeglądu określonych aspektów technicznych i organizacyjnych związanych z funkcjonowaniem obiektów jądrowych.

13.<sup>184)</sup> Prezes Agencji poddaje krajowe sprawozdanie, o którym mowa w ust. 12, analizie, do udziału w której zaprasza przedstawicieli organów dozoru jądrowych państw członkowskich Unii Europejskiej oraz, w charakterze obserwatora, przedstawicieli Komisji Europejskiej.

14.<sup>184)</sup> Prezes Agencji nakłada na jednostkę organizacyjną wykonującą działalność związaną z narażeniem, polegającą na rozruchu, eksploatacji lub likwidacji obiektu jądrowego, w drodze decyzji administracyjnej, obowiązek wprowadzenia zmian w obiekcie jądrowym lub jego funkcjonowaniu, jeżeli konieczność wprowadzenia takich zmian wynika z analizy, o której mowa w ust. 13.

<sup>184)</sup> Dodany przez art. 1 pkt 44 ustawy, o której mowa w odnośniku 3.

15.<sup>184)</sup> Prezes Agencji ogłasza w Biuletynie Informacji Publicznej na swojej stronie podmiotowej:

- 1) decyzję, o której mowa w ust. 14,
- 2) krajowe sprawozdanie, o którym mowa w ust. 12,
- 3) wyniki analizy, o której mowa w ust. 13

– z wyłączeniem informacji dotyczących ochrony fizycznej, zabezpieczeń materiałów jądrowych, a także informacji stanowiących tajemnicę przedsiębiorstwa w rozumieniu przepisów o zwalczaniu nieuczciwej konkurencji.

16.<sup>184)</sup> Prezes Agencji niezwłocznie przekazuje wyniki analizy, o której mowa w ust. 13, ministrowi właściwemu do spraw środowiska, ministrowi właściwemu do spraw energii oraz ministrowi właściwemu do spraw wewnętrznych.

17.<sup>184)</sup> Minister właściwy do spraw środowiska, we współpracy z ministrem właściwym do spraw energii oraz ministrem właściwym do spraw wewnętrznych, opracowuje krajowy plan działania w zakresie podniesienia poziomu bezpieczeństwa jądrowego krajowych obiektów jądrowych, w przypadku gdy wyniki analizy, o której mowa w ust. 13, to uzasadniają.

18.<sup>184)</sup> Krajowy plan działania, o którym mowa w ust. 17, zawiera w szczególności:

- 1) wyniki analizy, o której mowa w ust. 13, wraz ze wskazaniem obszarów wymagających poprawy;
- 2) cele do osiągnięcia w zakresie, o którym mowa w pkt 1;
- 3) harmonogram osiągania celów, o których mowa w pkt 2;
- 4) działania, jakie należy podjąć dla osiągnięcia celów, o których mowa w pkt 2, wraz z przypisaniem ich do odpowiednich organów lub służb.

19.<sup>184)</sup> Minister właściwy do spraw środowiska ogłasza krajowy plan działania, o którym mowa w ust. 17, w Dzienniku Urzędowym Rzeczypospolitej Polskiej „Monitor Polski”.

20.<sup>184)</sup> W przypadku awarii w obiekcie jądrowym prowadzącej do sytuacji, która wymagałaby podjęcia działań poza terenem obiektu jądrowego lub podjęcia środków ochrony osób z ogółu ludności, Prezes Agencji niezwłocznie nakłada, w drodze decyzji administracyjnej, na kierownika jednostki organizacyjnej, o której mowa w ust. 7, obowiązek przeprowadzenia przeglądu określonych aspektów technicznych i organizacyjnych związanych z funkcjonowaniem obiektu jądrowego. Przepisy ust. 8–19 stosuje się odpowiednio.

**Art. 35b. 1.** Obiekt jądrowy lokalizuje się na terenie, który umożliwia zapewnienie bezpieczeństwa jądrowego, ochrony radiologicznej i ochrony fizycznej podczas rozruchu, eksploatacji i likwidacji tego obiektu, a także przeprowadzenie sprawnego postępowania awaryjnego w przypadku wystąpienia zdarzenia radiacyjnego.

2. Przed wyborem lokalizacji obiektu jądrowego inwestor przeprowadza badania i pomiary terenu, a na ich podstawie ocenę terenu przeznaczoną pod lokalizację obiektu jądrowego. Ocena ta dotyczy:

- 1) warunków sejsmicznych, tektonicznych, geologiczno-inżynierskich, hydrogeologicznych, hydrologicznych i meteorologicznych;
- 2) zdarzeń zewnętrznych będących skutkiem działalności człowieka;
- 3) zdarzeń zewnętrznych będących skutkiem działania sił przyrody;
- 4) gęstości zaludnienia i sposobu zagospodarowania terenu;
- 5) możliwości realizacji planów postępowania awaryjnego w sytuacji wystąpienia zdarzenia radiacyjnego.

3. Na podstawie oceny terenu przeznaczoną pod lokalizację obiektu jądrowego inwestor opracowuje raport lokalizacyjny i przedstawia go Prezesowi Agencji. Raport lokalizacyjny podlega ocenie Prezesa Agencji w toku postępowania o wydanie zezwolenia na budowę obiektu jądrowego.

4. Rada Ministrów określi, w drodze rozporządzenia, szczegółowy zakres przeprowadzania oceny terenu przeznaczoną pod lokalizację obiektu jądrowego, przypadki wykluczające możliwość uznania terenu za spełniający wymogi, o których mowa w ust. 1, a także wymagania dotyczące raportu lokalizacyjnego dla obiektu jądrowego, mając na uwadze konieczność zapewnienia bezpieczeństwa jądrowego, ochrony radiologicznej i ochrony fizycznej podczas rozruchu, eksploatacji i likwidacji tego obiektu oraz możliwość przeprowadzenia sprawnego postępowania awaryjnego w przypadku wystąpienia zdarzenia radiacyjnego, a także biorąc pod uwagę zalecenia Międzynarodowej Agencji Energii Atomowej wydane w tym zakresie.

**Art. 36.** 1. Organ właściwy do wydania decyzji o warunkach zabudowy i zagospodarowania terenu przeznaczonego pod budowę obiektu jądrowego na podstawie przepisów ustawy z dnia 27 marca 2003 r. o planowaniu i zagospodarowaniu przestrzennym (Dz. U. z 2018 r. poz. 1945, z późn. zm.<sup>185</sup>) wydaje tę decyzję po uzyskaniu pozytywnej opinii Prezesa Agencji w zakresie bezpieczeństwa jądrowego i ochrony radiologicznej.

2.<sup>186</sup> W przypadku gdy obiekt jądrowy został umieszczony w projekcie miejscowego planu zagospodarowania przestrzennego, projekt planu wymaga uzgodnienia z Prezesem Agencji w trybie określonym w ustawie, o której mowa w ust. 1.

**2.<sup>187</sup> W przypadku gdy obiekt jądrowy został umieszczony w projekcie miejscowego planu zagospodarowania przestrzennego lub planu zagospodarowania przestrzennego województwa, projekt planu wymaga uzgodnienia z Prezesem Agencji w trybie określonym w przepisach ustawy, o której mowa w ust. 1.**

**Art. 36a.** 1. Przed wystąpieniem z wnioskiem o wydanie zezwolenia na budowę inwestor obiektu jądrowego może wystąpić do Prezesa Agencji z wnioskiem o wydanie wyprzedzającej opinii dotyczącej planowanej lokalizacji obiektu jądrowego.

2. Wniosek, o którym mowa w ust. 1, zawiera:

- 1) oznaczenie inwestora, jego siedzibę i adres;
- 2)<sup>188</sup> numer w rejestrze przedsiębiorców w Krajowym Rejestrze Sądowym;
- 2)<sup>189</sup> **numer identyfikacji podatkowej (NIP), o ile podmiot taki numer posiada;**
- 3) określenie rodzaju obiektu jądrowego, którego dotyczy wniosek;
- 4) określenie granic terenu, na którym ma być zlokalizowany obiekt jądrowy.

3. Do wniosku inwestor dołącza raport lokalizacyjny.

4.<sup>190</sup> Prezes Agencji wydaje opinię, o której mowa w ust. 1, w terminie 3 miesięcy od dnia złożenia wniosku.

**4.<sup>191</sup> Prezes Agencji wydaje opinię, o której mowa w ust. 1, w terminie 6 miesięcy od dnia złożenia wniosku.**

5. Za wydanie wyprzedzającej opinii dotyczącej planowanej lokalizacji elektrowni jądrowej inwestor wnosi opłatę w wysokości 198 000 zł na rachunek Państwowej Agencji Atomistyki. Opłata ta stanowi dochód budżetu państwa.

**Art. 36b.** W projekcie i procesie budowy obiektu jądrowego nie stosuje się rozwiązań i technologii, które nie zostały sprawdzone w praktyce w obiektach jądrowych lub za pomocą prób, badań oraz analiz.

**Art. 36c.** 1. Projekt obiektu jądrowego:

- 1) uwzględnia konieczność zapewnienia bezpieczeństwa jądrowego, ochrony radiologicznej i ochrony fizycznej podczas budowy, rozruchu, eksploatacji, w tym napraw i modernizacji, a także likwidacji tego obiektu oraz możliwość przeprowadzenia sprawnego postępowania awaryjnego w przypadku wystąpienia zdarzenia radiacyjnego;
- 2) uwzględnia sekwencję poziomów bezpieczeństwa zapewniających zapobieganie powstawaniu odchyłeń od warunków normalnej eksploatacji, przewidywanych zdarzeń eksploatacyjnych, awarii przewidzianych w założeniach projektowych i wykraczających poza te założenia ciężkich awarii, a jeżeli nie uda się zapobiec tym odchyleniom, zdarzeniom czy awariom – kontrolowanie ich oraz minimalizację radiologicznych skutków awarii;
- 3) zawiera rozwiązania, które umożliwiają pewną, stabilną, łatwą i bezpieczną w zarządzaniu eksploatację obiektu jądrowego, ze szczególnym uwzględnieniem czynników związanych ze współdziałaniem człowieka i eksploatowanych systemów oraz elementów konstrukcji i wyposażenia, w tym urządzeń, o których mowa w przepisach wykonawczych wydanych na podstawie art. 5 ust. 4 ustawy z dnia 21 grudnia 2000 r. o dozorcze technicznym (Dz. U. z 2019 r. poz. 667).

<sup>185</sup> Zmiany tekstu jednolitego wymienionej ustawy zostały ogłoszone w Dz. U. z 2019 r. poz. 60, 235, 730, 1009, 1524, 1696 i 1716.

<sup>186</sup> W tym brzmieniu obowiązuje do wejścia w życie zmiany, o której mowa w odnośniku 187.

<sup>187</sup> W brzmieniu ustalonym przez art. 1 pkt 45 ustawy, o której mowa w odnośniku 3.

<sup>188</sup> W tym brzmieniu obowiązuje do wejścia w życie zmiany, o której mowa w odnośniku 189.

<sup>189</sup> W brzmieniu ustalonym przez art. 23 pkt 2 ustawy, o której mowa w odnośniku 67.

<sup>190</sup> W tym brzmieniu obowiązuje do wejścia w życie zmiany, o której mowa w odnośniku 191.

<sup>191</sup> W brzmieniu ustalonym przez art. 1 pkt 46 ustawy, o której mowa w odnośniku 3.

2.<sup>192)</sup> W przypadku awarii ze stopieniem rdzenia reaktora projekt obiektu jądrowego zawiera rozwiązania, które, z maksymalnym prawdopodobieństwem, zapobiegają:

- 1) sekwencjom zdarzeń prowadzącym do wczesnych uwolnień substancji promieniotwórczych, rozumianym jako sytuacje, w których są wymagane działania interwencyjne poza terenem obiektu jądrowego, w przypadku braku czasu na ich przeprowadzenie;
- 2) sekwencjom zdarzeń prowadzącym do dużych uwolnień substancji promieniotwórczych, rozumianym jako sytuacje, w których są wymagane nieograniczone w przestrzeni lub czasie działania chroniące społeczeństwo.

## **2. (uchylony)<sup>193)</sup>**

3. Rada Ministrów określi, w drodze rozporządzenia, wymagania bezpieczeństwa jądrowego i ochrony radiologicznej, jakie ma uwzględniać projekt obiektu jądrowego, dla różnych rodzajów obiektów jądrowych, mając na uwadze konieczność zapewnienia bezpieczeństwa jądrowego, ochrony radiologicznej, ochrony fizycznej i zabezpieczeń materiałów jądrowych podczas rozruchu, eksploatacji i likwidacji obiektu jądrowego oraz możliwość przeprowadzenia sprawnego postępowania awaryjnego w przypadku wystąpienia zdarzenia radiacyjnego, a także biorąc pod uwagę wydane w tym zakresie zalecenia Międzynarodowej Agencji Energii Atomowej oraz Stowarzyszenia Zachodnioeuropejskich Organów Nadzoru Instalacji Jądrowych.

4. Systemy teleinformatyczne będące elementami teleinformatycznej infrastruktury krytycznej przeznaczonej do nadzoru przebiegu procesu technologicznego lub produkcyjnego w obiektach jądrowych projektuje się, buduje i eksploatuje w sposób odpowiadający wymogom bezpieczeństwa teleinformatycznego, określonych w przepisach o ochronie informacji niejawnych dla systemów i sieci teleinformatycznych służących do przetwarzania informacji niejawnych o klauzuli „tajne”. Podmiotem właściwym w sprawie akredytacji tych systemów i sieci jest Agencja Bezpieczeństwa Wewnętrznego.

**Art. 36d. 1.** Inwestor przed wystąpieniem do Prezesa Agencji z wnioskiem o wydanie zezwolenia na budowę obiektu jądrowego przeprowadza analizy bezpieczeństwa w zakresie bezpieczeństwa jądrowego, z uwzględnieniem czynnika technicznego i środowiskowego, i poddaje je weryfikacji, w której nie mogą uczestniczyć podmioty biorące udział w opracowaniu projektu obiektu jądrowego.

2. Na podstawie wyników analiz bezpieczeństwa inwestor opracowuje wstępny raport bezpieczeństwa, który przedstawia Prezesowi Agencji wraz z wnioskiem o wydanie zezwolenia na budowę.

3. Rada Ministrów określi, w drodze rozporządzenia, zakres i sposób przeprowadzania analiz bezpieczeństwa, a także zakres wstępnego raportu bezpieczeństwa, mając na uwadze, aby zakres tych analiz był odpowiedni do uzyskania informacji odnośnie do wpływu projektowanego obiektu jądrowego na stan bezpieczeństwa jądrowego i ochrony radiologicznej, a także biorąc pod uwagę zalecenia Międzynarodowej Agencji Energii Atomowej oraz Stowarzyszenia Zachodnioeuropejskich Organów Nadzoru Instalacji Jądrowych wydane w tym zakresie.

**Art. 36e. 1.<sup>194)</sup>** Obiekt jądrowy jest budowany w sposób zapewniający bezpieczeństwo jądrowe oraz ochronę radiologiczną pracowników i ludności, zgodnie z zezwoleniem wydanym przez Prezesa Agencji oraz zgodnie z wdrożonym zintegrowanym systemem zarządzania.

**2.<sup>195)</sup> Jeżeli w toku budowy obiektu jądrowego powstanie konieczność dokonania odstępstwa od wymagań zawartych w zezwoleniu wydanym przez Prezesa Agencji na podstawie art. 4 ust. 1, odstępstwo takie wymaga:**

- 1) **uzyskania zgody Prezesa Agencji – w przypadku gdy odstępstwo jest istotne, to znaczy ma wpływ na bezpieczeństwo jądrowe, ochronę radiologiczną, ochronę fizyczną lub zabezpieczenia materiałów jądrowych;**
- 2) **uprzedniego poinformowania Prezesa Agencji – w przypadku gdy odstępstwo nie jest istotne.**

**3.<sup>195)</sup> Prezes Agencji może określić w zgodzie, o której mowa w ust. 2 pkt 1, warunki, na jakich można dokonać odstępstwa od wymagań zawartych w zezwoleniu.**

**4.<sup>195)</sup> W przypadku niewystąpienia o zgodę, o której mowa w ust. 2 pkt 1, Prezes Agencji niezwłocznie, w drodze decyzji administracyjnej, zakazuje dokonania odstępstwa od wymagań zawartych w zezwoleniu.**

**5.<sup>195)</sup> W przypadku niepoinformowania Prezesa Agencji o odstępstwie nieistotnym, Prezes Agencji, kierując się względami bezpieczeństwa jądrowego, ochrony radiologicznej, ochrony fizycznej lub zabezpieczenia materiałów jądrowych, może w drodze decyzji administracyjnej zakazać dokonania odstępstwa od wymagań zawartych w zezwoleniu.**

<sup>192)</sup> W tym brzmieniu obowiązuje do wejścia w życie zmiany, o której mowa w odnośniku 193.

<sup>193)</sup> Przez art. 1 pkt 47 ustawy, o której mowa w odnośniku 3.

<sup>194)</sup> Oznaczenie ust. 1 nadane przez art. 1 pkt 48 ustawy, o której mowa w odnośniku 3.

<sup>195)</sup> Dodany przez art. 1 pkt 48 ustawy, o której mowa w odnośniku 3.

**Art. 36f.** 1. Wokół obiektu jądrowego tworzy się obszar ograniczonego użytkowania, na zasadach określonych w ustawie z dnia 27 kwietnia 2001 r. – Prawo ochrony środowiska (Dz. U. z 2019 r. poz. 1396, z późn. zm.<sup>196)</sup>).

2. Obszar ograniczonego użytkowania wokół obiektu jądrowego obejmuje teren, na zewnątrz którego:

- 1) w stanach eksploatacyjnych obiektu jądrowego obejmujących normalną eksploatację oraz przewidywane zdarzenia eksploatacyjne roczna dawka skuteczna (efektywna) od wszystkich dróg narażenia nie przekroczy 0,3 milisiwerta (mSv);
- 2) w razie awarii bez stopienia rdzenia roczna dawka skuteczna (efektywna) od wszystkich dróg narażenia nie przekroczy 10 milisiwertów (mSv).

3. Przy szacowaniu dawki skutecznej (efektywnej), o której mowa w ust. 2, uwzględnia się dane i informacje dotyczące:

- 1)<sup>197)</sup> parametrów obiektu jądrowego, w tym jego konstrukcji i stosowanych środków bezpieczeństwa, przewidywanych wartości uwolnień substancji promieniotwórczych do otoczenia w warunkach normalnej eksploatacji, w czasie przewidywanych zdarzeń eksploatacyjnych i w warunkach awaryjnych oraz rodzaju materiałów jądrowych znajdujących się w obiekcie jądrowym;
- 1)<sup>198)</sup> parametrów obiektu jądrowego, w tym jego konstrukcji i stosowanych środków bezpieczeństwa, charakterystyki przewidywanych uwolnień substancji promieniotwórczych do otoczenia w warunkach normalnej eksploatacji, w czasie przewidywanych zdarzeń eksploatacyjnych i w warunkach awaryjnych, oraz rodzaju materiałów jądrowych znajdujących się w obiekcie jądrowym;
- 2) lokalizacji obiektu jądrowego, w tym warunków środowiska przyrodniczego istniejącego w rejonie obiektu jądrowego, w szczególności: ukształtowania terenu, budowy geologicznej, warunków klimatycznych, z uwzględnieniem najbardziej niekorzystnych warunków meteorologicznych, hydrologicznych, zagospodarowania gruntów oraz powierzchniowych wód płynących i stojących w rejonie obiektu jądrowego;
- 3) procedur eksploatacji obiektu jądrowego w warunkach normalnych;
- 4) rozkładów dawek promieniowania jonizującego dla różnych odległości od obiektu jądrowego, odpowiadających przewidzianym w projekcie obiektu jądrowego stanom eksploatacyjnym i awaryjnym;
- 5) innych czynników mogących mieć wpływ na ocenę zagrożenia radiacyjnego na obszarze ograniczonego użytkowania.

4. Określenie granic obszaru ograniczonego użytkowania wymaga pozytywnej opinii Prezesa Agencji.

**Art. 36g.** 1. Ograniczenia w zakresie przeznaczenia terenu, wymagania techniczne dotyczące budynków oraz sposób korzystania z terenu, o których mowa w art. 135 ust. 3a ustawy z dnia 27 kwietnia 2001 r. – Prawo ochrony środowiska, mogą dotyczyć w szczególności wznoszenia budynków mieszkalnych, budynków zamieszkania zbiorowego oraz budynków użyteczności publicznej, a także wykonywania działalności gospodarczej niezwiązanej z działalnością obiektu jądrowego, mogącej niekorzystnie oddziaływać na obiekt jądrowy.

2. Określenie ograniczeń w zakresie przeznaczenia terenu, wymagań technicznych dotyczących budynków i sposobu korzystania z terenu, w tym ocena oddziaływania wykonywanej działalności gospodarczej na obiekt jądrowy, wymaga pozytywnej opinii Prezesa Agencji.

**Art. 36h.** W przypadku zmiany danych lub informacji uwzględnianych przy szacowaniu dawki skutecznej (efektywnej) granice obszaru ograniczonego użytkowania wokół obiektu jądrowego określa się ponownie.

**Art. 36i.** W sytuacji zdarzenia radiacyjnego, którego zasięg skutków może przekroczyć granice terenu obiektu jądrowego, zabrania się wkraczania na obszar ograniczonego użytkowania wokół obiektu jądrowego osób niebiorących udziału w działaniach mających na celu likwidację zagrożenia lub usunięcie skutków zdarzenia radiacyjnego.

**Art. 36j.** 1. Dla każdego systemu oraz elementu konstrukcji i wyposażenia obiektu jądrowego, mającego istotne znaczenie ze względu na bezpieczeństwo jądrowe i ochronę radiologiczną, w tym dla oprogramowania sterowania i kontroli, określa się klasę bezpieczeństwa – w zależności od stopnia, w jakim te systemy oraz elementy wpływają na bezpieczeństwo jądrowe i ochronę radiologiczną obiektu jądrowego.

2. Przy określaniu klasy bezpieczeństwa uwzględnia się:

- 1) funkcję bezpieczeństwa zapewnianą lub częściowo realizowaną przez klasyfikowany system lub element konstrukcji lub wyposażenia obiektu jądrowego;

<sup>196)</sup> Zmiany tekstu jednolitego wymienionej ustawy zostały ogłoszone w Dz. U. z 2019 r. poz. 1403, 1495, 1501, 1527, 1579, 1680 i 1712.

<sup>197)</sup> W tym brzmieniu obowiązuje do wejścia w życie zmiany, o której mowa w odnośniku 198.

<sup>198)</sup> W brzmieniu ustalonym przez art. 1 pkt 49 ustawy, o której mowa w odnośniku 3.

- 2) bezpośredni wpływ na ciągłość realizacji funkcji bezpieczeństwa w przypadku uszkodzenia klasyfikowanego systemu lub elementu konstrukcji lub wyposażenia w trakcie normalnej eksploatacji obiektu jądrowego, a także w czasie awarii;
- 3) możliwe wystąpienie w wyniku uszkodzenia klasyfikowanego systemu lub elementu konstrukcji lub wyposażenia postulowanego zdarzenia inicjującego mogącego doprowadzić do zagrożenia bezpieczeństwa jądrowego;
- 4) prawdopodobieństwo, że klasyfikowany system lub element konstrukcji lub wyposażenia będą niezbędne dla wykonania wymaganej funkcji bezpieczeństwa.

3. Dokumentację dotyczącą klasyfikacji bezpieczeństwa, o której mowa w ust. 1, przedstawia się do zatwierdzenia Prezesowi Agencji wraz z wnioskiem o wydanie zezwolenia na budowę obiektu jądrowego. Dokumentacja ta zawiera w szczególności:

- 1) wykaz systemów oraz elementów konstrukcji i wyposażenia, składających się na obiekt jądrowy;
- 2) przyporządkowanie systemów i elementów konstrukcji oraz wyposażenia obiektu jądrowego do poszczególnych klas bezpieczeństwa;
- 3) dokumentację techniczną przedstawiającą fizyczne położenie systemów oraz elementów konstrukcji i wyposażenia w obrębie obiektu jądrowego.

**Art. 36k. 1.** Jednostka organizacyjna wykonująca działalność związaną z narażeniem, polegającą na budowie, rozruchu, eksploatacji lub likwidacji obiektu jądrowego posiada zintegrowany system zarządzania.

2. Zintegrowany system zarządzania obejmuje:

- 1) politykę jakości;
- 2) program zapewnienia jakości;
- 3) opis systemu zarządzania;
- 4) opis struktury organizacyjnej;
- 5) opis odpowiedzialności, obowiązków, uprawnień i wzajemnych oddziaływań w dziedzinach zarządzania, realizacji i ocen;
- 6) opis wzajemnych oddziaływań z podmiotami zewnętrznymi;
- 7) opis procesów zachodzących w jednostce organizacyjnej wraz z informacjami pomocniczymi wyjaśniającymi, w jaki sposób dokonuje się przygotowania, przeglądu, wykonania, dokumentowania, oceny i ulepszania działalności;
- 8) przyjętą klasyfikację bezpieczeństwa systemów oraz elementów konstrukcji i wyposażenia obiektu jądrowego;
- 9) wstępny raport bezpieczeństwa lub raport bezpieczeństwa obiektu;

**10)<sup>199)</sup> politykę kultury bezpieczeństwa, rozumianą jako wspólnie ustalone i realizowane zobowiązanie kierownictwa i pracowników, zapewniające praktyczne funkcjonowanie kultury bezpieczeństwa w jednostce organizacyjnej.**

3. Dokumentację opisującą zintegrowany system zarządzania przedkłada się do zatwierdzenia Prezesowi Agencji wraz z wnioskiem o wydanie zezwolenia na wykonywanie działalności związanej z narażeniem, polegającej na budowie, rozruchu, eksploatacji lub likwidacji obiektu jądrowego.

4. Wykonawcy oraz dostawcy systemów oraz elementów konstrukcji i wyposażenia obiektu jądrowego, a także wykonawcy prac wykonywanych przy budowie i wyposażeniu obiektu jądrowego, posiadają wdrożone odpowiednie systemy jakości prowadzonych prac.

**Art. 37. 1.** Organy dozoru jądrowego oraz w zakresie swoich kompetencji inne organy, o których mowa w art. 66 ust. 3, mogą kontrolować wykonawców i dostawców systemów oraz elementów konstrukcji i wyposażenia obiektu jądrowego, a także wykonawców prac prowadzonych przy budowie, wyposażeniu, rozruchu, eksploatacji i likwidacji obiektu jądrowego w zakresie systemów, elementów i prac istotnych ze względu na bezpieczeństwo jądrowe i ochronę radiologiczną oraz bezpieczne funkcjonowanie urządzeń, o których mowa w przepisach wykonawczych wydanych na podstawie art. 5 ust. 4 ustawy z dnia 21 grudnia 2000 r. o dozorcze technicznym.

2. Kontrola, o której mowa w ust. 1, polega na sprawdzaniu wybranych systemów oraz elementów konstrukcji i wyposażenia obiektu jądrowego, gotowych oraz będących w trakcie wytwarzania, a także na sprawdzeniu prac w obiekcie jądrowym w trakcie ich wykonywania.

3. W umowach z wykonawcami i dostawcami, o których mowa w ust. 1, zapewnia się możliwość wykonywania przez organy dozoru jądrowego czynności kontrolnych, o których mowa w ust. 2.

---

<sup>199)</sup> Dodany przez art. 1 pkt 50 ustawy, o której mowa w odnośniku 3.



4. W toku kontroli, o której mowa w ust. 1, organy dozoru jądrowego mogą występować z wnioskiem o wydanie opinii do właściwych organów administracji publicznej, w szczególności Urzędu Dozoru Technicznego, oraz, jeżeli jest to podyktowane koniecznością dokonywania ocen wymagających określonej specjalistycznej wiedzy z różnych dziedzin związanych z zapewnieniem bezpieczeństwa jądrowego:

- 1) laboratoriów i organizacji eksperckich autoryzowanych przez Prezesa Agencji – w przypadku kontroli wykonawców i dostawców systemów oraz elementów konstrukcji i wyposażenia elektrowni jądrowej, a także wykonawców prac prowadzonych przy budowie, wyposażeniu i likwidacji takiej elektrowni;
- 2) biegłych, ekspertów i laboratoriów – w przypadku kontroli wykonawców i dostawców systemów oraz elementów konstrukcji i wyposażenia innych obiektów jądrowych, a także wykonawców prac prowadzonych przy budowie, wyposażeniu i likwidacji takich obiektów.

5. W przypadku stwierdzenia w wyniku kontroli, o której mowa w ust. 1, że określony system lub element konstrukcji lub wyposażenia obiektu jądrowego może mieć negatywny wpływ na stan bezpieczeństwa jądrowego i ochrony radiologicznej obiektu jądrowego, Prezes Agencji zakazuje jednostce organizacyjnej wykonującej działalność związaną z narażeniem, polegającą na budowie, rozruchu, eksploatacji lub likwidacji obiektu jądrowego, zastosowania tego systemu lub elementu w obiekcie jądrowym.

6. W przypadku stwierdzenia w wyniku kontroli, o której mowa w ust. 1, że określone prace w obiekcie jądrowym są prowadzone w sposób mogący mieć negatywny wpływ na stan bezpieczeństwa jądrowego i ochrony radiologicznej obiektu jądrowego, Prezes Agencji nakazuje jednostce organizacyjnej wykonującej działalność związaną z narażeniem, polegającą na budowie, rozruchu, eksploatacji lub likwidacji obiektu jądrowego wstrzymanie tych prac.

**Art. 37a.** 1. Obiekt jądrowy uruchamia się i eksploatuje w sposób zapewniający bezpieczeństwo jądrowe oraz ochronę radiologiczną pracowników i ludności, zgodnie z zezwoleniem wydanym przez Prezesa Agencji oraz wdrożonym w jednostce organizacyjnej zintegrowanym systemem zarządzania.

2. Rozruch obiektu jądrowego przeprowadza się zgodnie z zatwierdzonym przez Prezesa Agencji na wniosek kierownika jednostki organizacyjnej programem rozruchu obiektu jądrowego, który obejmuje wykaz testów rozruchowych systemów oraz elementów konstrukcji i wyposażenia obiektu jądrowego oraz procedury ich wykonywania, w tym:

- 1) testy przedeksploatacyjne, w tym wymagane przepisami o dozorcze technicznym;
- 2) testy załadunku paliwa i podkrytyczności;
- 3) początkowe testy krytyczności i pracy na niskiej mocy;
- 4) testy mocy.

3. Kierownik jednostki organizacyjnej przedstawia na bieżąco Prezesowi Agencji wyniki testów rozruchowych obiektu jądrowego.

4. Rozruch obiektu jądrowego dokumentuje się w dokumentacji rozruchowej obiektu jądrowego.

**Art. 37b.** 1. Prezes Agencji wydaje decyzję o wstrzymaniu rozruchu obiektu jądrowego, w przypadku gdy wyniki testów rozruchowych obiektu jądrowego wskazują na możliwość powstania zagrożenia bezpieczeństwa jądrowego lub możliwość, że obiekt jądrowy nie będzie spełniał wymagań bezpieczeństwa jądrowego.

2. Prezes Agencji zatwierdza raport z rozruchu obiektu jądrowego przedstawiający wyniki rozruchu. Raport składa się w terminie określonym w zezwoleniu na rozruch obiektu jądrowego.

3. Prezes Agencji występuje do Rady do spraw Bezpieczeństwa Jądrowego i Ochrony Radiologicznej z wnioskiem o wydanie opinii dotyczącej raportu, o którym mowa w ust. 2.

4. Rada do spraw Bezpieczeństwa Jądrowego i Ochrony Radiologicznej wydaje opinię, o której mowa w ust. 3, w terminie miesiąca od dnia otrzymania wniosku.

**Art. 37c.** 1. Kierownik jednostki organizacyjnej wykonującej działalność związaną z narażeniem, polegającą na eksploatacji obiektu jądrowego:

- 1) prowadzi dokumentację eksploatacyjną obiektu jądrowego, w której dokumentuje na bieżąco eksploatację obiektu jądrowego;
- 2) wprowadza rozwiązania techniczne i organizacyjne, zapewniające gromadzenie i analizowanie na bieżąco parametrów pracy obiektu jądrowego istotnych dla bezpieczeństwa jądrowego i ochrony radiologicznej oraz uwzględnianie doświadczeń eksploatacyjnych;
- 3) na bieżąco przekazuje Prezesowi Agencji informacje o parametrach pracy obiektu jądrowego istotnych dla bezpieczeństwa jądrowego i ochrony radiologicznej;

4) na bieżąco przekazuje Prezesowi Urzędu Dozoru Technicznego informacje o funkcjonowaniu urządzeń, o których mowa w przepisach wykonawczych wydanych na podstawie art. 5 ust. 4 ustawy z dnia 21 grudnia 2000 r. o dozorze technicznym, zainstalowanych i eksploatowanych w elektrowni jądrowej.

2. Prezes Urzędu Dozoru Technicznego informuje Prezesa Agencji o niezgodnym z przepisami ustawy z dnia 21 grudnia 2000 r. o dozorze technicznym eksploataowaniu urządzeń, o których mowa w przepisach wykonawczych wydanych na podstawie art. 5 ust. 4 tej ustawy.

3. Prezes Agencji może wydać nakaz zmniejszenia mocy lub wyłączenia obiektu jądrowego z eksploatacji, jeżeli z jego oceny lub z otrzymanej od Prezesa Urzędu Dozoru Technicznego informacji, o której mowa w ust. 2, dotyczącej niezgodnego z przepisami ustawy z dnia 21 grudnia 2000 r. o dozorze technicznym eksploataowania urządzeń, o których mowa w przepisach wykonawczych wydanych na podstawie art. 5 ust. 4 tej ustawy, wynika, że dalsza eksploatacja tego obiektu zagraża bezpieczeństwu jądrowemu lub ochronie radiologicznej.

4. Ponowne zwiększenie mocy lub uruchomienie obiektu jądrowego wymaga pisemnej zgody Prezesa Agencji, wydanej po stwierdzeniu, iż dalsza eksploatacja tego obiektu nie zagraża bezpieczeństwu jądrowemu i ochronie radiologicznej.

5. Włączenie obiektu jądrowego do eksploatacji po okresie wyłączenia dłuższym niż 12 miesięcy następuje na podstawie zezwolenia Prezesa Agencji na eksploatację obiektu jądrowego, wydanego po uzyskaniu pozytywnej opinii Prezesa Urzędu Dozoru Technicznego w zakresie bezpieczeństwa technicznego urządzeń, o których mowa w przepisach wykonawczych wydanych na podstawie art. 5 ust. 4 ustawy z dnia 21 grudnia 2000 r. o dozorze technicznym, zainstalowanych i eksploatowanych w elektrowni jądrowej.

**Art. 37d. 1.**<sup>200)</sup> Modernizacja systemu lub elementu konstrukcji lub wyposażenia obiektu jądrowego mającego istotne znaczenie ze względu na bezpieczeństwo jądrowe i ochronę radiologiczną, a także każde uruchomienie reaktora po przerwie na załadunek paliwa jądrowego lub na modernizację systemu lub elementu konstrukcji lub wyposażenia obiektu jądrowego, wymaga pisemnej zgody Prezesa Agencji.

**1.**<sup>201)</sup> **Modyfikacja lub modernizacja systemu lub elementu konstrukcji lub wyposażenia obiektu jądrowego mającego istotne znaczenie ze względu na bezpieczeństwo jądrowe i ochronę radiologiczną, a także uruchomienie reaktora po przerwie na modyfikację lub modernizację systemu lub elementu konstrukcji lub wyposażenia obiektu jądrowego, wymaga pisemnej zgody Prezesa Agencji.**

**1a.**<sup>202)</sup> **W przypadku elektrowni jądrowej pisemnej zgody Prezesa Agencji wymaga również ponowne uruchomienie reaktora po przerwie na załadunek paliwa jądrowego.**

**1b.**<sup>202)</sup> **Prezes Agencji, wydając zgodę, o której mowa w ust. 1, może określić warunki przeprowadzenia modyfikacji lub modernizacji, w tym dotyczące możliwości próbnego uruchomienia reaktora w celu sprawdzenia wprowadzonych modyfikacji lub modernizacji, mając na uwadze względy bezpieczeństwa jądrowego.**

2.<sup>203)</sup> Naprawa i modernizacja urządzeń, o których mowa w przepisach wykonawczych wydanych na podstawie art. 5 ust. 4 ustawy z dnia 21 grudnia 2000 r. o dozorze technicznym, zainstalowanych w elektrowni jądrowej wymaga uzgodnienia z Urzędem Dozoru Technicznego.

**2.**<sup>204)</sup> **Naprawa, modernizacja lub modyfikacja urządzeń, o których mowa w przepisach wydanych na podstawie art. 5 ust. 4 ustawy z dnia 21 grudnia 2000 r. o dozorze technicznym, zainstalowanych w elektrowni jądrowej wymaga uzgodnienia z Urzędem Dozoru Technicznego.**

**Art. 37e. 1.**<sup>205)</sup> Kierownik jednostki organizacyjnej wykonującej działalność związaną z narażeniem, polegającą na eksploatacji obiektu jądrowego przeprowadza ocenę okresową bezpieczeństwa jądrowego tego obiektu, zwaną dalej „oceną okresową bezpieczeństwa”, pod względem zgodności z zezwoleniem, przepisami prawa i normami krajowymi i międzynarodowymi, dotyczącymi standardów bezpieczeństwa jądrowego oraz bezpiecznego funkcjonowania urządzeń, o których mowa w przepisach wykonawczych wydanych na podstawie art. 5 ust. 4 ustawy z dnia 21 grudnia 2000 r. o dozorze technicznym, ze szczególnym uwzględnieniem zagadnień związanych ze starzeniem się urządzeń, systemów oraz elementów konstrukcji i wyposażenia wchodzących w skład obiektu jądrowego. W ocenie okresowej bezpieczeństwa wskazuje się także zmiany wprowadzone w obiekcie jądrowym od poprzedniej oceny okresowej bezpieczeństwa lub od ruchu obiektu.

<sup>200)</sup> W tym brzmieniu obowiązuje do wejścia w życie zmiany, o której mowa w odnośniku 201.

<sup>201)</sup> W brzmieniu ustalonym przez art. 1 pkt 51 lit. a ustawy, o której mowa w odnośniku 3.

<sup>202)</sup> Dodany przez art. 1 pkt 51 lit. b ustawy, o której mowa w odnośniku 3.

<sup>203)</sup> W tym brzmieniu obowiązuje do wejścia w życie zmiany, o której mowa w odnośniku 204.

<sup>204)</sup> W brzmieniu ustalonym przez art. 1 pkt 51 lit. c ustawy, o której mowa w odnośniku 3.

<sup>205)</sup> W tym brzmieniu obowiązuje do wejścia w życie zmiany, o której mowa w odnośniku 206.

1.<sup>206)</sup> Kierownik jednostki organizacyjnej wykonującej działalność związaną z narażeniem, polegającą na eksploatacji obiektu jądrowego, przeprowadza ocenę okresową bezpieczeństwa jądrowego tego obiektu, zwaną dalej „oceną okresową bezpieczeństwa”, pod względem zgodności z zezwoleniem, przepisami prawa i normami krajowymi i międzynarodowymi dotyczącymi standardów bezpieczeństwa jądrowego oraz bezpiecznego funkcjonowania urządzeń, o których mowa w przepisach wydanych na podstawie art. 5 ust. 4 ustawy z dnia 21 grudnia 2000 r. o dozorcze technicznym, ze szczególnym uwzględnieniem zagadnień związanych ze starzeniem się urządzeń, systemów oraz elementów konstrukcji i wyposażenia wchodzących w skład obiektu jądrowego, doświadczeń eksploatacyjnych, najnowszych wyników badań naukowych i postępów w dziedzinie standardów międzynarodowych – mając na względzie realizację celu określonego w art. 35 ust. 4 pkt 2. W ocenie okresowej bezpieczeństwa wskazuje się także zmiany wprowadzone w obiekcie jądrowym od dnia dokonania poprzedniej oceny okresowej bezpieczeństwa lub od dnia rozruchu obiektu jądrowego.

2. Ocena okresowa bezpieczeństwa jest przeprowadzana z częstotliwością określoną w zezwoleniu na eksploatację obiektu jądrowego, jednak nie rzadziej niż co 10 lat.

3. Kierownik jednostki organizacyjnej wykonującej działalność związaną z narażeniem, polegającą na eksploatacji obiektu jądrowego sporządza szczegółowy plan oceny okresowej bezpieczeństwa, który przedstawia do zatwierdzenia Prezesowi Agencji.

4. W przypadku elektrowni jądrowych przed zatwierdzeniem szczegółowego planu oceny okresowej bezpieczeństwa Prezes Agencji zasięga opinii Prezesa Urzędu Dozoru Technicznego w zakresie dotyczącym bezpiecznego funkcjonowania urządzeń, o których mowa w przepisach wykonawczych wydanych na podstawie art. 5 ust. 4 ustawy z dnia 21 grudnia 2000 r. o dozorcze technicznym.

5. Na podstawie oceny okresowej bezpieczeństwa kierownik jednostki organizacyjnej wykonującej działalność związaną z narażeniem, polegającą na eksploatacji obiektu jądrowego sporządza raport z oceny okresowej bezpieczeństwa i w terminie określonym w zezwoleniu na eksploatację obiektu jądrowego przedstawia go Prezesowi Agencji do zatwierdzenia.

6. Prezes Agencji występuje do Rady do spraw Bezpieczeństwa Jądrowego i Ochrony Radiologicznej z wnioskiem o wydanie opinii dotyczącej raportu, o którym mowa w ust. 5.

7. Rada do spraw Bezpieczeństwa Jądrowego i Ochrony Radiologicznej przedstawia opinię, o której mowa w ust. 6, w terminie miesiąca od dnia otrzymania wniosku o jej wydanie.

8. Prezes Agencji wydaje decyzję w przedmiocie zatwierdzenia raportu, o którym mowa w ust. 5, w terminie 6 miesięcy od dnia jego otrzymania.

9. W przypadku odmowy zatwierdzenia raportu, o którym mowa w ust. 5, dalsza eksploatacja obiektu jądrowego jest zabroniona od dnia wydania decyzji w tej sprawie.

10. Zakaz, o którym mowa w ust. 9, przestaje obowiązywać od dnia wydania przez Prezesa Agencji decyzji o zatwierdzeniu raportu z oceny okresowej bezpieczeństwa.

11. Rada Ministrów określi, w drodze rozporządzenia, zakres oceny okresowej bezpieczeństwa oraz zakres raportu z tej oceny dla różnych rodzajów obiektów jądrowych, biorąc pod uwagę konieczność zapewnienia kompleksowej i wiarygodnej informacji o funkcjonowaniu systemów oraz elementów konstrukcji i wyposażenia obiektu jądrowego mających istotne znaczenie dla zapewnienia bezpieczeństwa jądrowego i ochrony radiologicznej oraz kierując się wydanymi w tym zakresie zaleceniami Międzynarodowej Agencji Energii Atomowej i Stowarzyszenia Zachodnioeuropejskich Organów Nadzoru Instalacji Jądrowych.

**Art. 38.** Rada Ministrów określi, w drodze rozporządzenia, wymagania dotyczące rozruchu i eksploatacji obiektów jądrowych, w tym w szczególności wymagania dotyczące:

- 1) limitów i warunków eksploatacyjnych obiektu jądrowego,
- 2) postępowania z paliwem jądrowym, w tym jego załadunku do obiektu jądrowego,
- 3) obowiązkowych testów rozruchowych systemów oraz elementów konstrukcji i wyposażenia obiektu jądrowego,
- 4) zawartości dokumentacji rozruchowej obiektu jądrowego oraz raportu z rozruchu obiektu jądrowego,
- 5) zawartości dokumentacji eksploatacyjnej obiektu jądrowego

– mając na celu konieczność zapewnienia bezpieczeństwa jądrowego i ochrony radiologicznej oraz biorąc pod uwagę wydane w tym zakresie zalecenia Międzynarodowej Agencji Energii Atomowej oraz Stowarzyszenia Zachodnioeuropejskich Organów Nadzoru Instalacji Jądrowych.

<sup>206)</sup> W brzmieniu ustalonym przez art. 1 pkt 52 ustawy, o której mowa w odnośniku 3.

**Art. 38a.** Obiekt jądrowy likwiduje się w sposób zapewniający bezpieczeństwo jądrowe oraz ochronę radiologiczną pracowników i ludności, zgodnie z zezwoleniem Prezesa Agencji oraz wdrożonym w jednostce organizacyjnej zintegrowanym systemem zarządzania.

**Art. 38b.** 1. Kierownik jednostki organizacyjnej przed wystąpieniem z wnioskiem o wydanie zezwolenia na budowę, rozruch lub eksploatację obiektu jądrowego opracowuje program likwidacji obiektu jądrowego i przedstawia go do zatwierdzenia Prezesowi Agencji wraz z wnioskiem o wydanie zezwolenia.

2. W toku eksploatacji obiektu jądrowego program, o którym mowa w ust. 1, podlega aktualizacji nie rzadziej niż raz na pięć lat, a w przypadku nieuwzględnionego w tym programie zakończenia eksploatacji obiektu jądrowego – niezwłocznie po zakończeniu jego eksploatacji. Zaktualizowany program likwidacji obiektu jądrowego przedstawia się do zatwierdzenia Prezesowi Agencji wraz z prognozą kosztów likwidacji obiektu jądrowego.

**Art. 38c.** 1. Z zakończenia likwidacji obiektu jądrowego kierownik jednostki organizacyjnej wykonującej działalność związaną z narażeniem, polegającą na likwidacji obiektu jądrowego sporządza raport z likwidacji obiektu jądrowego, który przedstawia Prezesowi Agencji do zatwierdzenia w terminie określonym w zezwoleniu na likwidację obiektu jądrowego.

2. Za dzień zakończenia likwidacji obiektu jądrowego uznaje się dzień zatwierdzenia przez Prezesa Agencji raportu z jego likwidacji.

3. Rada Ministrów określi, w drodze rozporządzenia, wymagania bezpieczeństwa jądrowego i ochrony radiologicznej dla etapu likwidacji różnych rodzajów obiektów jądrowych, a także zawartość raportu z likwidacji obiektu jądrowego, biorąc pod uwagę zalecenia Międzynarodowej Agencji Energii Atomowej oraz Stowarzyszenia Zachodnioeuropejskich Organów Nadzoru Instalacji Jądrowych wydane w tym zakresie.

**Art. 38d.** 1. Na pokrycie kosztów związanych z finansowaniem końcowego postępowania z wypalonym paliwem jądrowym i odpadami promieniotwórczymi oraz kosztów likwidacji elektrowni jądrowej jednostka organizacyjna, która otrzymała zezwolenie na eksploatację elektrowni jądrowej, tworzy wyodrębniony fundusz specjalny, zwany dalej „funduszem likwidacyjnym”, z przypisanym do niego wyodrębnionym rachunkiem bankowym, na który raz na kwartał dokonuje wpłaty. Środki te mogą być lokowane na lokatach terminowych lub przeznaczone na zakup obligacji długoterminowych emitowanych przez ministra właściwego do spraw finansów publicznych.

2. Wpłata, o której mowa w ust. 1, dokonywana jest od każdej wyprodukowanej w elektrowni jądrowej megawatogodziny energii elektrycznej.

3. Wpłaty, o której mowa w ust. 1, dokonuje się w terminie do 15 dnia miesiąca następującego po kwartale, którego opłata dotyczy. Wpłata dotyczy okresu od pierwszego dnia kwartału następującego po kwartale, w którym jednostka ta wyprodukowała pierwszą megawatogodzinę energii w danej elektrowni jądrowej, do dnia rozpoczęcia likwidacji tej elektrowni.

4. Środki zgromadzone na funduszu likwidacyjnym przeznacza się na pokrycie kosztów końcowego postępowania z odpadami promieniotwórczymi i wypalonym paliwem jądrowym, pochodzącymi z elektrowni jądrowej, oraz na pokrycie kosztów likwidacji tej elektrowni.

5.<sup>207)</sup> Kierownik jednostki organizacyjnej, która otrzymała zezwolenie na eksploatację lub likwidację elektrowni jądrowej, dokonuje wpłaty środków z funduszu likwidacyjnego po uzyskaniu pozytywnej opinii Prezesa Agencji.

**5.<sup>208)</sup> Kierownik jednostki organizacyjnej, która otrzymała zezwolenie na eksploatację lub likwidację elektrowni jądrowej, dokonuje wpłaty środków z funduszu likwidacyjnego po uzyskaniu pozytywnej opinii ministra właściwego do spraw energii.**

6.<sup>207)</sup> Kierownik jednostki, która otrzymała zezwolenie na eksploatację lub likwidację elektrowni jądrowej, w terminie do 20 dnia miesiąca następującego po kwartale, którego dotyczy opłata, przedstawia Prezesowi Agencji kwartalne sprawozdanie o wysokości wpłat dokonanych na fundusz likwidacyjny oraz o ilości wyprodukowanych w tym kwartale megawatogodzin energii elektrycznej.

**6.<sup>208)</sup> Kierownik jednostki, która otrzymała zezwolenie na eksploatację lub likwidację elektrowni jądrowej, w terminie do 20. dnia miesiąca następującego po kwartale, którego dotyczy opłata, przedstawia ministrowi właściwemu do spraw energii kwartalne sprawozdanie o wysokości wpłat dokonanych na fundusz likwidacyjny oraz o ilości wyprodukowanych w tym kwartale megawatogodzin energii elektrycznej.**

7.<sup>207)</sup> W przypadku opóźnienia w dokonaniu wpłaty, o której mowa w ust. 1, trwającego co najmniej 18 miesięcy Prezes Agencji może wydać nakaz zawieszenia eksploatacji elektrowni jądrowej.

<sup>207)</sup> W tym brzmieniu obowiązuje do wejścia w życie zmiany, o której mowa w odnośniku 208.

<sup>208)</sup> W brzmieniu ustalonym przez art. 1 pkt 53 lit. a ustawy, o której mowa w odnośniku 3.

**7.<sup>208)</sup> Jeżeli opóźnienie w dokonaniu wpłaty, o której mowa w ust. 1, wynosi co najmniej 12 miesięcy, minister właściwy do spraw energii składa do Prezesa Agencji wniosek o wydanie nakazu zawieszenia eksploatacji elektrowni jądrowej.**

**7a.<sup>209)</sup> Prezes Agencji wydaje nakaz zawieszenia eksploatacji elektrowni jądrowej niezwłocznie po otrzymaniu wniosku, o którym mowa w ust. 7.**

8. Rada Ministrów określi, w drodze rozporządzenia, wysokość wpłaty na pokrycie kosztów końcowego postępowania z wypalonym paliwem jądrowym i odpadami promieniotwórczymi oraz na pokrycie kosztów likwidacji elektrowni jądrowej dokonywanej przez jednostkę organizacyjną, która otrzymała zezwolenie na eksploatację elektrowni jądrowej, biorąc pod uwagę przewidywany okres eksploatacji elektrowni jądrowej, ilość wyprodukowanych przez nią odpadów promieniotwórczych, w tym wypalonego paliwa jądrowego, koszt końcowego postępowania z tymi odpadami, a także koszt likwidacji elektrowni jądrowej.

9. Rada Ministrów określi, w drodze rozporządzenia, wzór kwartalnego sprawozdania o wysokości uiszczonych wpłat na fundusz likwidacyjny, kierując się koniecznością zapewnienia rzetelnej informacji o wysokości należnej i dokonanej wpłaty na fundusz likwidacyjny.

**Art. 38e.** W postępowaniach, o których mowa w art. 37 ust. 5 i 6, art. 37b, art. 37c ust. 3 i 4, art. 37d, art. 37e ust. 8, art. 38b ust. 2, art. 38c ust. 1 i art. 38d ust. 7, przepisu art. 31 ustawy z dnia 14 czerwca 1960 r. – Kodeks postępowania administracyjnego (Dz. U. z 2018 r. poz. 2096 oraz z 2019 r. poz. 60, 730 i 1133) nie stosuje się.

**Art. 38f.** Do wydawania zezwoleń na wykonywanie działalności, o której mowa w art. 4 ust. 1 pkt 2, stosuje się przepisy niniejszego rozdziału i rozdziału 2, z wyjątkiem art. 5 ust. 5a–5d.

**Art. 38g.** 1. Zezwolenie na wykonywanie działalności, o której mowa w art. 4 ust. 1 pkt 2, może zostać wydane jednostce organizacyjnej, która:

- 1) spełnia wymagania bezpieczeństwa jądrowego, ochrony radiologicznej, ochrony fizycznej oraz zabezpieczeń materiałów jądrowych;
- 2) posiada środki finansowe niezbędne do zapewnienia:
  - a) bezpieczeństwa jądrowego, ochrony radiologicznej, ochrony fizycznej oraz zabezpieczeń materiałów jądrowych na poszczególnych etapach działalności obiektu jądrowego, do zakończenia jego likwidacji,
  - b) w przypadku zezwolenia na budowę obiektu jądrowego – ukończenia budowy obiektu jądrowego;
- 3) zatrudnia pracowników o kwalifikacjach niezbędnych do wykonywania działalności objętej wnioskiem.

2. W celu wykazania posiadania niezbędnych środków finansowych, o których mowa w ust. 1 pkt 2 lit. a, jednostka organizacyjna dołącza do wniosku:

- 1) dokumenty potwierdzające ich posiadanie, a w szczególności wyciąg z rachunku bankowego, na którym zgromadzono te środki, gwarancję bankową, gwarancję ubezpieczeniową;
- 2) raport zawierający symulację niezbędnych potrzeb finansowych, wynikających z tego obowiązku.

3. W celu wykazania posiadania niezbędnych środków finansowych, o których mowa w ust. 1 pkt 2 lit. b, jednostka organizacyjna dołącza do wniosku:

- 1) dokumenty potwierdzające posiadanie lub możliwości pozyskania środków finansowych, o których mowa w ust. 1 pkt 2 lit. b, wraz ze schematem finansowania;
- 2) raport zawierający symulację niezbędnych potrzeb finansowych, wynikających z tego obowiązku.

**Art. 39.** 1. Prezes Agencji rozpatruje wniosek o wydanie zezwolenia na wykonywanie działalności związanej z narażeniem, polegającej na budowie, rozruchu, eksploatacji lub likwidacji elektrowni jądrowej po uiszczeniu przez wnioskodawcę opłaty.

2. Opłata, o której mowa w ust. 1, wynosi – w przypadku wniosku o wydanie zezwolenia na wykonywanie działalności związanej z narażeniem, polegającej na:

- 1) budowie elektrowni jądrowej – 5 000 000 zł;
- 2) rozruchu elektrowni jądrowej – 1 900 000 zł;
- 3) eksploatacji elektrowni jądrowej – 1 900 000 zł;
- 4) likwidacji elektrowni jądrowej – 2 000 000 zł.

<sup>209)</sup> Dodany przez art. 1 pkt 53 lit. b ustawy, o której mowa w odnośniku 3.

3. Opłata, o której mowa w ust. 1, stanowi dochód budżetu państwa i jest wnoszona na rachunek Państwowej Agencji Atomistyki.

**Art. 39a. 1.**<sup>210)</sup> Prezes Agencji wydaje decyzję w sprawie zezwolenia:

- 1) na budowę obiektu jądrowego – w terminie 24 miesięcy,
- 2) na rozruch obiektu jądrowego – w terminie 9 miesięcy,
- 3) na eksploatację obiektu jądrowego – w terminie 6 miesięcy,
- 4) na likwidację obiektu jądrowego – w terminie 9 miesięcy

– od dnia złożenia wniosku wraz z wymaganymi dokumentami.

**2.**<sup>211)</sup> **Przepisy ust. 1 stosuje się odpowiednio do zmiany decyzji wskazanych w tych przepisach.**

**Art. 39b. 1.** Przed złożeniem wniosku o wydanie zezwolenia inwestor może zwrócić się do Prezesa Agencji z wnioskiem o wydanie ogólnej opinii dotyczącej planowanych rozwiązań organizacyjno-technicznych w przyszłej działalności oraz projektów dokumentów, które należy złożyć wraz z wnioskiem o wydanie zezwolenia.

2. Prezes Agencji wydaje opinię, o której mowa w ust. 1, w terminie 6 miesięcy, a w przypadkach szczególnie skomplikowanych – w terminie 9 miesięcy od dnia złożenia wniosku.

**Art. 39c.** Do postępowania o wydanie zezwolenia nie stosuje się przepisu art. 31 § 4 ustawy z dnia 14 czerwca 1960 r. – Kodeks postępowania administracyjnego.

**Art. 39d. 1.** Po upływie wniosku o wydanie zezwolenia na wykonywanie działalności związanej z narażeniem polegającej na budowie obiektu jądrowego Prezes Agencji niezwłocznie ogłasza w Biuletynie Informacji Publicznej na stronach podmiotowych Prezesa Agencji treść wniosku o wydanie zezwolenia wraz ze skróconym raportem bezpieczeństwa oraz informację o:

- 1) wszczęciu postępowania w sprawie wydania zezwolenia na budowę obiektu jądrowego;
- 2) możliwości składania uwag i wniosków;
- 3) sposobie i miejscu składania uwag i wniosków, wskazując jednocześnie 21-dniowy termin ich składania;
- 4) terminie i miejscu rozprawy administracyjnej, w przypadku, o którym mowa w ust. 3.

2. Uwagi i wnioski, o których mowa w ust. 1 pkt 2, można wnosić:

- 1) pisemnie;
- 2) ustnie do protokołu;
- 3) za pomocą środków komunikacji elektronicznej, bez konieczności opatrywania ich kwalifikowanym podpisem elektronicznym.

3. Rozprawa, o której mowa w art. 89 ustawy z dnia 14 czerwca 1960 r. – Kodeks postępowania administracyjnego, jest otwarta dla społeczeństwa.

4. Prezes Agencji w uzasadnieniu decyzji podaje informacje o udziale społeczeństwa w postępowaniu oraz o tym, w jaki sposób zostały uwzględnione uwagi i wnioski, o których mowa w ust. 1 pkt 2.

5. Informacje, o których mowa w ust. 1, Prezes Agencji ogłasza w prasie obejmującej swoim zasięgiem gminę, w której granicach znajduje się teren objęty wnioskiem o wydanie zezwolenia, oraz gminy sąsiadujące z tą gminą.

**Art. 39e. 1.** W toku oceny wniosku o wydanie zezwolenia Prezes Agencji może:

- 1) przeprowadzać kontrole w miejscu, w którym jest lub ma być wykonywana działalność objęta wnioskiem;
- 2) korzystać z pomocy:
  - a) laboratoriów i organizacji eksperckich autoryzowanych przez Prezesa Agencji – w przypadku elektrowni jądrowej,
  - b) biegłych, ekspertów i laboratoriów – w przypadku innych obiektów jądrowych;
- 3) żądać wykonania badań lub ekspertyz w celu stwierdzenia, czy są spełnione warunki bezpieczeństwa jądrowego i ochrony radiologicznej.

<sup>210)</sup> Oznaczenie ust. 1 nadane przez art. 1 pkt 54 ustawy, o której mowa w odnośniku 3.

<sup>211)</sup> Dodany przez art. 1 pkt 54 ustawy, o której mowa w odnośniku 3.

2. Koszty uzasadnionych czynności dokonywanych w toku oceny wniosku o wydanie zezwolenia przez laboratoria i organizacje eksperckie oraz biegłych, ekspertów i laboratoria, o których mowa w ust. 1 pkt 2, oraz wykonania badań lub ekspertyz, o których mowa w ust. 1 pkt 3, ponosi jednostka organizacyjna występująca z wnioskiem o wydanie zezwolenia.

3. Przepisy ust. 1 i 2 stosuje się odpowiednio do postępowania w przedmiocie wydania wyprzedzającej opinii dotyczącej planowanej lokalizacji obiektu jądrowego, o której mowa w art. 36a, oraz do postępowania w przedmiocie ogólnej opinii dotyczącej planowanych rozwiązań organizacyjno-technicznych w przyszłej działalności, o której mowa w art. 39b.

**Art. 39f.** 1. Przed wydaniem zezwolenia Prezes Agencji występuje do Rady do spraw Bezpieczeństwa Jądrowego i Ochrony Radiologicznej z wnioskiem o wydanie opinii dotyczącej projektu tego zezwolenia, przedkładając jednocześnie wniosek o wydanie zezwolenia wraz z załączonymi dokumentami.

2. Rada do spraw Bezpieczeństwa Jądrowego i Ochrony Radiologicznej przedstawia opinię, o której mowa w ust. 1, w terminie 2 miesięcy od dnia otrzymania projektu zezwolenia.

3. W terminie miesiąca od dnia otrzymania opinii Rady do spraw Bezpieczeństwa Jądrowego i Ochrony Radiologicznej Prezes Agencji przedstawia wnioskodawcy projekt zezwolenia.

4. W terminie miesiąca od dnia otrzymania projektu zezwolenia wnioskodawca może przedstawić Prezesowi Agencji swoje uwagi do tego projektu.

**Art. 39g.** W zezwoleniu określa się warunki wykonywania działalności objętej tym zezwoleniem, w szczególności w zakresie:

- 1) wymogów projektowych;
- 2) obowiązków jednostki organizacyjnej w zakresie bezpieczeństwa obiektu jądrowego, urządzeń, pracowników, społeczeństwa i środowiska, w tym ochrony przed promieniowaniem;
- 3) konserwacji obiektu jądrowego;
- 4) modernizacji obiektu jądrowego;
- 5) planowania i procedur awaryjnych;
- 6) zarządzania obiektem jądrowym;
- 7) limitów i warunków eksploatacyjnych;
- 8) uprawnień pracowników obiektu jądrowego;
- 9) zgłaszania organom dozoru jądrowego przewidywanych zdarzeń eksploatacyjnych i warunków awaryjnych w obiekcie jądrowym;
- 10) prac i czynności w obiekcie jądrowym, których wykonywanie wymaga obecności inspektora dozoru jądrowego.

**Art. 39h.** 1. W przypadku stwierdzenia – w szczególności w wyniku oceny raportów z ocen okresowych – że jest to niezbędne dla zapewnienia bezpieczeństwa jądrowego, ochrony radiologicznej, ochrony fizycznej lub zabezpieczeń materiałów jądrowych, Prezes Agencji może dokonać zmiany warunków wykonywania działalności objętej zezwoleniem.

2. Przepisy art. 39e i art. 39f stosuje się odpowiednio.

**Art. 39i.** 1. Przed wystąpieniem z wnioskiem o wydanie zezwolenia na budowę obiektu jądrowego wnioskodawca jest obowiązany uzyskać:

- 1) decyzję o środowiskowych uwarunkowaniach inwestycji, na zasadach określonych w ustawie z dnia 3 października 2008 r. o udostępnianiu informacji o środowisku i jego ochronie, udziale społeczeństwa w ochronie środowiska oraz o ocenach oddziaływania na środowisko (Dz. U. z 2018 r. poz. 2081 oraz z 2019 r. poz. 630, 1501 i 1589);
- 2) opinię Komisji Europejskiej, wydaną na podstawie art. 43 Traktatu ustanawiającego Europejską Wspólnotę Energii Atomowej (Euratom).

2. Przed wydaniem decyzji, o której mowa w ust. 1 pkt 1, właściwy organ zasięga opinii Prezesa Agencji, przesyłając mu projekt decyzji oraz wniosek o wydanie decyzji wraz z załączonymi dokumentami.

**3.<sup>212)</sup> Do opinii Prezesa Agencji, o której mowa w ust. 2, nie stosuje się przepisu art. 106 § 5 ustawy z dnia 14 czerwca 1960 r. – Kodeks postępowania administracyjnego.**

**Art. 39j.** Przed wystąpieniem z wnioskiem o wydanie zezwolenia na rozruch obiektu jądrowego wnioskodawca uzyskuje opinię Komisji Europejskiej, wydaną na podstawie art. 37 Traktatu ustanawiającego Europejską Wspólnotę Energii Atomowej (Euratom).

<sup>212)</sup> Dodany przez art. 1 pkt 55 ustawy, o której mowa w odnośniku 3.

**Art. 39k.** Wydanie zezwolenia na budowę albo likwidację obiektu jądrowego jest warunkiem uzyskania pozwolenia na budowę, użytkowanie i rozbiórkę tego obiektu, wydawanego na zasadach określonych w przepisach ustawy z dnia 7 lipca 1994 r. – Prawo budowlane (Dz. U. z 2019 r. poz. 1186, 1309, 1524, 1696 i 1712).

#### Rozdział 4a

### Informacja społeczna w zakresie obiektów energetyki jądrowej

**Art. 39l.** Ilekroć w niniejszym rozdziale jest mowa o:

- 1) obiekcie energetyki jądrowej – należy przez to rozumieć elektrownię jądrową lub działającą na potrzeby energetyki jądrowej:
  - a) zakład wzbogacania izotopowego,
  - b) zakład wytwarzania paliwa jądrowego,
  - c) zakład przerobu wypalonego paliwa jądrowego,
  - d) przechowalnik wypalonego paliwa jądrowego,
  - e) obiekt do przechowywania odpadów promieniotwórczych będący obiektem jądrowym w rozumieniu art. 3 pkt 17;
- 2) społeczności lokalnej – należy przez to rozumieć mieszkańców:
  - a) gminy lub gmin, na których terenie zrealizowana została lub realizowana będzie inwestycja w zakresie budowy obiektu energetyki jądrowej,
  - b) gmin, których granice znajdują się w odległości nie większej niż 15 km od granic nieruchomości, na której zrealizowana została lub realizowana będzie inwestycja, o której mowa w lit. a.

**Art. 39m.** 1. Inwestor obiektu energetyki jądrowej, nie później niż z dniem złożenia wniosku o wydanie zezwolenia na budowę obiektu jądrowego, o którym mowa w art. 4 ust. 1 pkt 2, tworzy Lokalne Centrum Informacyjne, zwane dalej „Lokalnym Centrum”.

2. Inwestor obiektu energetyki jądrowej, a następnie kierownik jednostki organizacyjnej wykonującej działalność związaną z narażeniem, polegającą na budowie, rozruchu, eksploatacji lub likwidacji obiektu energetyki jądrowej, prowadzą Lokalne Centrum do dnia zakończenia likwidacji obiektu energetyki jądrowej.

3. Do zadań Lokalnego Centrum należy w szczególności:

- 1) gromadzenie i udostępnianie bieżących informacji na temat pracy obiektu energetyki jądrowej;
- 2) gromadzenie i udostępnianie bieżących informacji na temat stanu bezpieczeństwa jądrowego i ochrony radiologicznej wokół obiektu energetyki jądrowej;
- 3) współpraca z organami administracji, państwowymi osobami prawnymi oraz innymi jednostkami organizacyjnymi w prowadzeniu działań związanych z informacją społeczną, edukacją, popularyzacją oraz informacją naukowo-techniczną i prawną w zakresie energetyki jądrowej oraz bezpieczeństwa jądrowego i ochrony radiologicznej obiektu energetyki jądrowej.

4. Informacje, o których mowa w ust. 3 pkt 1 i 2, Lokalne Centrum zamieszcza na swoich stronach internetowych oraz w wydawanym przez siebie lokalnym biuletynie informacyjnym.

5. Lokalne Centrum może być utworzone dla więcej niż jednego obiektu energetyki jądrowej, pod warunkiem że obiekty te są usytuowane w swoim bezpośrednim sąsiedztwie.

**Art. 39n.** 1. Społeczność lokalna może utworzyć Lokalny Komitet Informacyjny, zwany dalej „Komitetem”.

2. W skład Komitetu wchodzi:

- 1) przedstawiciele gmin wyznaczeni przez wójtów (burmistrzów, prezydentów) w liczbie nie większej niż 1 z każdej z gmin, na terenie której zlokalizowany jest obiekt energetyki jądrowej;
- 2) członkowie społeczności lokalnej, którzy łącznie spełniają następujące warunki:
  - a) ukończyli 18 lat,
  - b) korzystają z pełni praw publicznych,
  - c) złożyli zgłoszenie o udziale w pracach Komitetu w urzędzie gminy, o którym mowa w pkt 1.

3. W pracach Komitetu, z głosem doradczym, mogą uczestniczyć eksperci zewnętrzni powołani przez Komitet.



4. Do zadań Komitetu należy:

- 1) zapewnienie społecznego monitoringu realizacji inwestycji w zakresie budowy obiektu energetyki jądrowej oraz wykonywanej działalności związanej z narażeniem, polegającej na budowie, rozruchu, eksploatacji lub likwidacji tego obiektu;
- 2) informowanie społeczności lokalnej o działalności wykonywanej z wykorzystaniem obiektu energetyki jądrowej;
- 3) reprezentowanie społeczności lokalnej wobec organów jednostki organizacyjnej realizującej inwestycję w zakresie budowy obiektu energetyki jądrowej lub wykonującej działalność związaną z narażeniem, polegającą na budowie, rozruchu, eksploatacji lub likwidacji tego obiektu.

5. W celu właściwego wykonywania swoich zadań Komitet może w szczególności:

- 1) każdorazowo wyznaczyć ze swego grona osoby, w liczbie nie większej niż 5, uprawnione do wstępu na teren lub do pomieszczeń obiektu energetyki jądrowej w celu realizacji zadań, o których mowa w ust. 4 pkt 1;
- 2) żądać dostępu do informacji na temat realizacji inwestycji w zakresie budowy obiektu energetyki jądrowej lub dokumentów dotyczących działalności prowadzonej z wykorzystaniem tego obiektu, z wyłączeniem dokumentów zawierających informacje, o których mowa w art. 35a ust. 6.

6. Uprawnienie, o którym mowa w ust. 5 pkt 1, nie obejmuje prawa do wejścia na teren i do pomieszczeń, do których dostęp jest niedopuszczalny ze względów bezpieczeństwa jądrowego lub ochrony fizycznej.

7. Wstęp na teren lub do pomieszczeń obiektu energetyki jądrowej, o którym mowa w ust. 5 pkt 1, odbywa się wyłącznie w obecności wyznaczonego pracownika jednostki organizacyjnej.

8. Obsługę administracyjno-organizacyjną komitetu oraz finansowanie jego działalności zapewnia gmina właściwa miejscowo dla obiektu energetyki jądrowej. W przypadku gdy obiekt energetyki jądrowej zlokalizowany jest na obszarze więcej niż jednej gminy, obsługę administracyjno-organizacyjną oraz finansowanie działania komitetu zapewnia gmina, na obszarze której znajduje się największa część obiektu energetyki jądrowej.

9. Minister właściwy do spraw energii określi, w drodze rozporządzenia, szczegółowe zasady tworzenia i działania komitetów oraz współpracy komitetów z inwestorami obiektów energetyki jądrowej lub kierownikami jednostek organizacyjnych prowadzących działalność związaną z narażeniem, mając na względzie zapewnienie społeczności lokalnej możliwości pozyskiwania niezbędnych informacji o wpływie obiektu energetyki jądrowej na zdrowie ludzi i środowisko naturalne.

**Art. 39o.** W celu realizacji gminnej strategii informacyjnej, edukacyjnej i promocyjnej w zakresie energetyki jądrowej gmina, na terenie której jest planowana lub realizowana inwestycja w zakresie budowy obiektu energetyki jądrowej lub na terenie której prowadzona jest działalność związana z narażeniem, polegająca na budowie, rozruchu, eksploatacji lub likwidacji takiego obiektu, może utworzyć Gminny Punkt Informacyjny.

## Rozdział 4b<sup>213)</sup>

### Strategia i polityka w zakresie rozwoju bezpieczeństwa jądrowego i ochrony radiologicznej

**Art. 39p. 1.** Minister właściwy do spraw środowiska opracowuje, nie rzadziej niż co 10 lat, strategię i politykę w zakresie rozwoju bezpieczeństwa jądrowego i ochrony radiologicznej Rzeczypospolitej Polskiej, zwaną dalej „strategią bezpieczeństwa jądrowego i ochrony radiologicznej”, uwzględniając założenia długookresowej i średniookresowej strategii rozwoju kraju, o których mowa w przepisach ustawy z dnia 6 grudnia 2006 r. o zasadach prowadzenia polityki rozwoju (Dz. U. z 2019 r. poz. 1295).

2. Strategia bezpieczeństwa jądrowego i ochrony radiologicznej określa w szczególności:

- 1) cele strategii bezpieczeństwa jądrowego i ochrony radiologicznej;
- 2) opis prawnych uwarunkowań bezpieczeństwa jądrowego i ochrony radiologicznej;
- 3) opis aktualnego stanu bezpieczeństwa jądrowego i ochrony radiologicznej;
- 4) zasady bezpieczeństwa jądrowego i ochrony radiologicznej;
- 5) kierunki działań mających na celu rozwój bezpieczeństwa jądrowego i ochrony radiologicznej, uwzględniając w szczególności konieczność zapewnienia:
  - a) odpowiednich środków finansowych na potrzeby bezpieczeństwa jądrowego i ochrony radiologicznej,

<sup>213)</sup> Rozdział dodany przez art. 1 pkt 56 ustawy, o której mowa w odnośniku 3.

- b) odpowiednich kadr na potrzeby bezpieczeństwa jądrowego i ochrony radiologicznej,
- c) promocji przywództwa na rzecz bezpieczeństwa jądrowego i ochrony radiologicznej oraz kultury bezpieczeństwa.

3. Rada Ministrów, na wniosek ministra właściwego do spraw środowiska, przyjmuje strategię bezpieczeństwa jądrowego i ochrony radiologicznej w drodze uchwały.

4. Uchwała, o której mowa w ust. 3, wraz ze strategią bezpieczeństwa jądrowego i ochrony radiologicznej, podlega ogłoszeniu w Dzienniku Urzędowym Rzeczypospolitej Polskiej „Monitor Polski”.

5. Przepisy ust. 3 i 4 stosuje się odpowiednio do aktualizacji strategii bezpieczeństwa jądrowego i ochrony radiologicznej.

**Art. 39q. 1. Minister właściwy do spraw środowiska opracowuje, nie rzadziej niż co 5 lat, w terminie do dnia 30 czerwca danego roku, sprawozdanie z realizacji strategii bezpieczeństwa jądrowego i ochrony radiologicznej i przedkłada je Radzie Ministrów.**

**2. Minister właściwy do spraw środowiska ogłasza, w drodze obwieszczenia, w Dzienniku Urzędowym Rzeczypospolitej Polskiej „Monitor Polski”, przyjęte przez Radę Ministrów sprawozdanie z realizacji strategii bezpieczeństwa jądrowego i ochrony radiologicznej.**

## Rozdział 5

### Materiały i technologie jądrowe

**Art. 40.** W rozumieniu niniejszego rozdziału użyte określenia oznaczają:

- 1) dokumentacja jądrowa:
  - a) dokumenty dotyczące pochodzenia, stanu lub ruchu materiałów jądrowych,
  - b) deklaracje, powiadomienia (notyfikacje) i sprawozdania przekazywane do Komisji Europejskiej, dotyczące materiałów jądrowych i urządzeń, w których materiały jądrowe były, są lub mają być stosowane, przetwarzane, przechowywane lub transportowane,
  - c) dokumenty dotyczące pracy urządzeń, o których mowa w lit. b,
  - d) dokumentację projektowo-eksploatacyjną zawierającą podstawowe charakterystyki techniczne obiektu wskazane w przepisach Unii Europejskiej dotyczących zabezpieczeń materiałów jądrowych,
  - e) deklaracje i plany działania związane z wykorzystaniem materiałów jądrowych,
  - f) oceny, zalecenia, polecenia i decyzje Komisji Europejskiej w sprawach dotyczących zabezpieczeń materiałów jądrowych;
- 1a) deklaracja dla terenu obiektu – ogólny opis każdego budynku dla terenu obiektu, łącznie z opisem sposobu jego wykorzystania i zawartości, wraz z mapą terenu obiektu, który Rzeczpospolita Polska jest zobowiązana dostarczyć Międzynarodowej Agencji Energii Atomowej (MAEA) zgodnie z art. 2 lit. a pkt (iii) Protokołu dodatkowego;
- 2) ewidencja materiałów jądrowych – dokumentowanie zgodnie z wymaganiami zabezpieczeń materiałów jądrowych, oddzielnie dla każdego rejonu bilansu materiałowego, w oparciu o prowadzoną rachunkowość materiałową, informacji o stanie inwentarza materiałów wyjściowych i specjalnych materiałów rozszczepialnych, dotyczące w szczególności ilości, rodzaju, lokalizacji, zmian w inwentarzu oraz pochodzenia i przeznaczenia tych materiałów;
- 3) Euratom – Europejską Wspólnotę Energii Atomowej;
  - 3a) inspektorzy Euratomu – inspektorów Komisji Europejskiej do spraw zabezpieczeń materiałów jądrowych wyznaczonych do działania na terytorium Rzeczypospolitej Polskiej zgodnie z art. 81 Traktatu Euratom;
  - 3b) inspektorzy MAEA – inspektorów MAEA do spraw zabezpieczeń materiałów jądrowych wyznaczonych do działania na terytorium Rzeczypospolitej Polskiej zgodnie z art. 85 Porozumienia;
- 4) kontrola technologii jądrowych – działania podejmowane w celu stwierdzenia, czy działalność badawczo-rozwojowa, zdefiniowana w art. 18 lit. a Protokołu dodatkowego, działalność wytwórcza wymieniona w aneksie I do Protokołu dodatkowego, oraz urządzenia, części urządzeń i materiały wymienione w aneksie II do Protokołu dodatkowego, a także pozyskiwane z zagranicy lub przekazywane za granicę technologie jądrowe, dotyczą zastosowań nieprowadzących do wykorzystania materiałów jądrowych w sposób niezgodny z wymaganiami Układu o nierozprzestrzenianiu broni jądrowej;

- 4a) lokalizacja poza obiektem – urządzenie lub lokalizację, które są określone w art. 18 lit. j Protokołu dodatkowego;
- 4b) materiały wyjściowe – materiały należące do materiałów jądrowych, zdefiniowane w art. 197 ust. 3 Traktatu Euratom;
- 5) obiekt – obiekt zdefiniowany w art. 98 ust. 2 lit. I Porozumienia;
- 5a)<sup>214)</sup> **podstawowe zagrożenie projektowe – dokument zawierający charakterystykę, a w szczególności cechy, motywację, zamiary, możliwości oraz sposoby działania podmiotów, zarówno z wewnątrz, jak i spoza jednostki organizacyjnej, mogących dążyć do czynów takich jak kradzież, nieupoważnione użycie, cyberatak, akt terrorku lub sabotaż, które uwzględnia się przy opracowywaniu systemu ochrony fizycznej materiałów jądrowych lub obiektów jądrowych;**
- 6) Porozumienie – Porozumienie między Królestwem Belgii, Królestwem Danii, Republiką Federalną Niemiec, Irlandią, Republiką Włoską, Wielkim Księstwem Luksemburga, Królestwem Niderlandów, Europejską Wspólnotą Energii Atomowej a Międzynarodową Agencją Energii Atomowej dotyczące wprowadzenia w życie artykułu III ustępy 1 i 4 Układu o nierozprzestrzenianiu broni jądrowej, podpisane w Brukseli dnia 5 kwietnia 1973 r.;
- 7) Protokół dodatkowy – Protokół dodatkowy do Porozumienia między Republiką Austrii, Królestwem Belgii, Królestwem Danii, Republiką Finlandii, Republiką Federalną Niemiec, Republiką Grecką, Irlandią, Republiką Włoską, Wielkim Księstwem Luksemburga, Królestwem Niderlandów, Republiką Portugalską, Królestwem Hiszpanii, Królestwem Szwecji, Europejską Wspólnotą Energii Atomowej a Międzynarodową Agencją Energii Atomowej dotyczącego wprowadzenia w życie artykułu III ustępy 1 i 4 Układu o nierozprzestrzenianiu broni jądrowej, podpisany w Wiedniu dnia 22 września 1998 r.;
- 8) rejon bilansu materiałowego – obszar na terenie obiektu lub poza nim określony w art. 98 ust. 2 lit. M Porozumienia;
- 8a) specjalne materiały rozszczepialne – materiały należące do materiałów jądrowych zdefiniowane w art. 197 ust. 1 Traktatu Euratom;
- 8b) środki techniczne zabezpieczeń – aparaty kontrolne i pomiarowe, przyrządy wykrywające promieniowanie jonizujące, urządzenia obserwacyjno-rejestrujące, urządzenia sygnalizujące stan lub sposób działania obiektu, środki zamykające, w tym pieczęcie zabezpieczające, oraz urządzenia służące do przekazywania informacji na odległość, w tym także poza granice państwa, instalowane w celu uzyskiwania ciągłej informacji o ilości i jakości materiałów jądrowych podlegających zabezpieczeniom;
- 9) technologie jądrowe – technologie związane z jądrowym cyklem paliwowym, w szczególności:
- służące do wytwarzania, przetwarzania, wzbogacania izotopowego lub stosowania materiałów wyjściowych (źródłowych) lub specjalnych materiałów rozszczepialnych w obiektach jądrowych,
  - stosowane w postępowaniu z wysoko- i średnioaktywnymi odpadami promieniotwórczymi zawierającymi specjalne materiały rozszczepialne,
  - służące do wytwarzania urządzeń lub ich części niezbędnych do wytwarzania, przetwarzania, napromieniowania lub stosowania materiałów wyjściowych (źródłowych), specjalnych materiałów rozszczepialnych, ciężkiej wody, deuteru, trytu lub jądrowo czystego grafitu;
- 10) teren obiektu – teren obiektu zdefiniowany w art. 18 lit. b Protokołu dodatkowego;
- 11) Układ – Układ o nierozprzestrzenianiu broni jądrowej, sporządzony w Moskwie, Waszyngtonie i Londynie dnia 1 lipca 1968 r. (Dz. U. z 1970 r. poz. 60);
- 12) zabezpieczenia materiałów jądrowych – zespół środków prawnych i organizacyjnych oraz rozwiązań praktycznych, ustanowionych w ramach Układu, Porozumienia, Protokołu dodatkowego i Traktatu Euratom oraz przepisów wydanych na jego podstawie, w zamiarze niedopuszczenia do wykorzystania materiałów jądrowych stosowanych w pokojowej działalności do wytwarzania broni jądrowej, innych jądrowych urządzeń wybuchowych lub do celów nieznanych.

**Art. 41.** 1. Materiały jądrowe, z wyjątkiem rud uranu i toru, podlegają ochronie fizycznej.

2. Kierownik jednostki organizacyjnej wykonującej działalność związaną z materiałami jądrowymi opracowuje system ochrony fizycznej, który zatwierdza Prezes Agencji.

3. Nadzór nad systemem ochrony fizycznej sprawuje Prezes Agencji na zasadach określonych w rozdziale 9.

<sup>214)</sup> Dodany przez art. 1 pkt 57 ustawy, o której mowa w odnośniku 3.

**Art. 41a.** 1. Podejmowanie i prowadzenie działalności polegającej na wykorzystywaniu materiałów jądrowych lub technologii jądrowych do budowy broni jądrowej lub jądrowych ładunków wybuchowych jest zabronione.

2. Prezes Agencji koordynuje wypełnianie zobowiązań Rzeczypospolitej Polskiej w zakresie zabezpieczeń materiałów jądrowych i kontroli technologii jądrowych, prowadzi krajowy system gromadzenia i przetwarzania danych związanych z wypełnianiem tych zobowiązań oraz bilansuje stan ilościowy materiałów wyjściowych i specjalnych materiałów rozszczepialnych w kraju.

3. W celu uzyskania potwierdzenia, że zakaz, o którym mowa w ust. 1, jest przestrzegany, a zobowiązania przyjęte przez Rzeczpospolitą Polską w zakresie zabezpieczeń materiałów jądrowych i kontroli technologii jądrowych są w sposób właściwy wypełniane, organy dozoru jądrowego prowadzą kontrolę obejmującą:

- 1) materiały wyjściowe i specjalne materiały rozszczepialne wytwarzane, przetwarzane, przechowywane, stosowane lub transportowane na terytorium Rzeczypospolitej Polskiej, podlegające ewidencji materiałów jądrowych, z wyjątkiem materiałów przewożonych tranzytem przez to terytorium;
- 2) dokumentację jądrową;
- 3) pomieszczenia i urządzenia znajdujące się na terenie obiektu;
- 4) miejsca, w których mogą występować ślady działalności z materiałami jądrowymi lub technologiami jądrowymi, w szczególności wycofane z eksploatacji obiekty i lokalizacje poza obiektami;
- 5) miejsca, w których mogą występować ślady wydobycia lub przerobu rud uranu i toru;
- 6) miejsca składowania odpadów promieniotwórczych, które mogą zawierać specjalne materiały rozszczepialne;
- 7) miejsca, w których wykorzystuje się materiały jądrowe do celów niejądrowych;
- 8) miejsca, w których znajdują się materiały wyjściowe, które nie osiągnęły składu i stopnia czystości kwalifikujących je do wykorzystania do produkcji paliwa jądrowego lub do wzbogacania izotopowego;
- 9) działalność badawczo-rozwojową w zakresie technologii jądrowych zdefiniowaną w art. 18 lit. a Protokołu dodatkowego;
- 10) wytwarzanie części urządzeń oraz urządzeń i materiałów wymienionych w załączniku numer I do Protokołu dodatkowego;
- 11) przywóz oraz wywóz urządzeń, części urządzeń i materiałów wymienionych w załączniku numer II do Protokołu dodatkowego.

4. W związku z prowadzoną kontrolą organy dozoru jądrowego mają prawo:

- 1) dostępu o każdej porze do materiałów, urządzeń i ich części, pomieszczeń i miejsc, o których mowa w ust. 3;
- 2) wglądu do dokumentacji, o której mowa w ust. 3;
- 3) do żądania pisemnych lub ustnych informacji dotyczących działalności z materiałami, technologiami, urządzeniami i częściami urządzeń, o których mowa w ust. 3.

5. Przepis ust. 1 nie narusza przepisów o obrocie z zagranicą towarami, technologiami i usługami o znaczeniu strategicznym dla bezpieczeństwa państwa, a także dla utrzymania międzynarodowego pokoju i bezpieczeństwa.

6.<sup>215)</sup> O prowadzeniu kontroli działalności badawczo-rozwojowej w zakresie technologii jądrowych, w szczególności w odniesieniu do wieloletnich planów takiej działalności, Prezes Agencji informuje ministra właściwego do spraw szkolnictwa wyższego i nauki w terminie 14 dni od dnia rozpoczęcia kontroli.

**Art. 41b.** Kierownik jednostki organizacyjnej prowadzącej działalność z materiałami jądrowymi w obiekcie lub lokalizacji poza obiektem:

- 1) umożliwia organom dozoru jądrowego, inspektorom Euratomu oraz inspektorom MAEA dokonanie kontroli prowadzonej przez siebie działalności w zakresie określonym wymaganiami zabezpieczeń materiałów jądrowych, zapewniając w szczególności dostęp do dokumentacji jądrowej, materiałów jądrowych, budynków, pomieszczeń i urządzeń obiektu lub lokalizacji poza obiektem oraz do środków technicznych zabezpieczeń zainstalowanych lub zdeponowanych przez inspektorów Euratomu lub MAEA;
- 2) dostarcza Prezesowi Agencji kopie dokumentacji jądrowej przekazywanej Komisji Europejskiej oraz od niej otrzymywanej w ciągu jednego dnia roboczego od jej wysłania albo otrzymania;

<sup>215)</sup> W brzmieniu ustalonym przez art. 50 pkt 3 ustawy, o której mowa w odnośniku 171.

- 3) przekazuje Prezesowi Agencji na jego żądanie wyjaśnienia dotyczące danych zawartych w dokumentacji jądrowej, w zakresie i terminie określonych w żądaniu;
- 4) przekazuje organom dozoru jądrowego, inspektorom Euratomu i inspektorom MAEA informacje o działalności eksploatacyjnej, o której mowa w art. 2 lit. a pkt (ii) Protokołu dodatkowego, w zakresie i terminie określonych w żądaniu;
- 5) w przypadku stwierdzenia utraty materiału jądrowego wskutek nadzwyczajnego zdarzenia lub okoliczności, a także jeżeli nastąpiło jego niedozwolone użycie, niezwłocznie informuje o tym Prezesa Agencji, podając:
  - a) ilość i rodzaj utraconego albo użytego w niedozwolony sposób materiału jądrowego,
  - b) rejon bilansu materiałowego, w którym materiał był objęty ewidencją,
  - c) określenie przyczyn i okoliczności utraty lub niedozwolonego użycia materiału jądrowego,
  - d) opis działań podjętych w celu przeciwdziałania skutkom utraty lub niedozwolonego użycia materiału jądrowego oraz w celu zapobieżenia podobnym zdarzeniom w przyszłości;
- 6) zapewnia warunki niezbędne do instalowania uzgodnionych z inspektorami Euratomu oraz inspektorami MAEA środków technicznych zabezpieczeń;
- 7) zapewnia zachowanie w stanie nienaruszonym integralności barier fizycznych i pieczęci chroniących przed nieupoważnionym dostępem do materiałów jądrowych, urządzeń, wzorców, próbek oraz środków technicznych zabezpieczeń, zamkniętych przez inspektorów Euratomu lub inspektorów MAEA za pomocą barier fizycznych i pieczęci, a w przypadku stwierdzenia naruszenia integralności barier fizycznych lub pieczęci niezwłocznie informuje o tym Prezesa Agencji, podając:
  - a) przyczyny i okoliczności naruszenia,
  - b) opis działań podjętych w celu przeciwdziałania skutkom naruszenia oraz w celu zapobieżenia naruszeniom w przyszłości;
- 8) organizuje wysyłanie próbek pobranych dla lub przez inspektorów Euratomu lub inspektorów MAEA oraz odbiór i wysyłanie materiałów i sprzętu służących inspektorom do kontroli;
- 9) zapoznaje inspektorów Euratomu i inspektorów MAEA ze specyficznymi wymaganiami ochrony radiologicznej obowiązującymi na terenie obiektu lub lokalizacji poza obiektem, wyposaża ich w niezbędne środki ochrony osobistej oraz prowadzi kontrolę dawek promieniowania jonizującego otrzymywanych przez inspektorów w trakcie prowadzonej kontroli.

**Art. 41c.** Kierownik jednostki organizacyjnej prowadzącej działalność z materiałami jądrowymi w lokalizacji poza obiektem, wyznaczonej przez Prezesa Agencji w uzgodnieniu z Komisją Europejską, przekazuje Prezesowi Agencji w podanych przez niego zakresie i terminie informacje niezbędne do sporządzenia zbiorczych sprawozdań dla Komisji Europejskiej, o których mowa w art. 64, 67 i 68 Porozumienia.

**Art. 41d. 1.** Kierownik jednostki organizacyjnej działającej na terenie obiektu:

- 1) przygotowuje projekt aktualizacji deklaracji dla terenu obiektu i przekazuje ten projekt do uzgodnienia Prezesowi Agencji do dnia 28 lutego każdego roku;
- 2) umożliwia organom dozoru jądrowego, inspektorom Euratomu oraz inspektorom MAEA dostęp do wskazanych przez nich zabudowań, pomieszczeń i urządzeń jednostki na terenie obiektu, w których nie znajdują się materiały wyjściowe lub specjalne materiały rozszczepialne:
  - a) w terminie 2 godzin od przedstawienia przez inspektora MAEA pisemnego polecenia przeprowadzenia w nich kontroli w normalnych godzinach pracy jednostki organizacyjnej w ramach dostępu uzupełniającego, o którym mowa w art. 5 lit. a pkt (i) Protokołu dodatkowego, lub w związku z kontrolą prowadzoną na podstawie Porozumienia,
  - b) w terminie wskazanym w zawiadomieniu o decyzji przeprowadzenia kontroli, przekazanym przez Prezesa Agencji lub osobę przez niego upoważnioną za pomocą faksu, poczty elektronicznej lub telefonicznie co najmniej 8 godzin przed rozpoczęciem kontroli, w przypadku gdy kontrola w ramach dostępu uzupełniającego na podstawie Protokołu dodatkowego nie jest planowana w zwykłych godzinach pracy jednostki lub nie jest planowana w związku z kontrolą prowadzoną na podstawie Porozumienia;

3) w trakcie kontroli, o której mowa w pkt 2, umożliwia organom dozoru jądrowego, inspektorom MAEA i inspektorom Euratomu przeprowadzenie czynności, o których mowa w art. 6 lit. a Protokołu dodatkowego, oraz udziela im niezbędnych wyjaśnień związanych z przeprowadzanymi czynnościami.

2. W przypadku gdy na terenie obiektu działa więcej niż jedna jednostka organizacyjna, obowiązki, o których mowa w ust. 1 pkt 1, wypełnia kierownik jednostki organizacyjnej wyznaczonej przez Prezesa Agencji, aktualizując deklarację dla terenu obiektu w oparciu o dane przekazane mu przez kierowników wszystkich jednostek organizacyjnych działających na terenie obiektu.

3. W sytuacji, o której mowa w ust. 2, kierownik jednostki organizacyjnej wyznaczonej przez Prezesa Agencji przekazuje kierownikom innych jednostek organizacyjnych działających na terenie obiektu informację o przedstawieniu przez inspektora MAEA pismem zawiadomienia o kontroli, o której mowa w ust. 1 pkt 2 lit. a.

**Art. 41e.** Kierownik jednostki organizacyjnej prowadzącej działalność polegającą na składowaniu odpadów promieniotwórczych zawierających specjalne materiały rozszczepialne lub na postępowaniu z takimi odpadami:

- 1) prowadzi dokumentację odpadów promieniotwórczych zawierających specjalne materiały rozszczepialne, wobec których MAEA wydała decyzję o zakończeniu ewidencji, obejmującą informacje o ilości zawartego w nich plutonu, uranu-233, uranu wzbogaconego co najmniej w 20% w izotopy uranu-233 lub uranu-235, ich koncentracji, postaci fizycznej, sposobie unieszkodliwienia oraz dacie przyjęcia do składowiska albo przechowalnika i miejscu składowania albo przechowywania;
- 2) informuje Prezesa Agencji o planowanym przemieszczeniu poza granice składowiska albo przechowalnika lub o planowanym przetwarzaniu odpadów promieniotwórczych zawierających materiały wymienione w pkt 1, z podaniem, odpowiednio, terminu przemieszczenia lub rozpoczęcia przetwarzania i jego zakończenia, w terminie co najmniej 210 dni przed dniem rozpoczęcia przemieszczania lub przetwarzania;
- 3) informuje Prezesa Agencji, w terminie do dnia 15 stycznia każdego roku, o dokonanych w poprzednim roku kalendarzowym zmianach w lokalizacji odpadów promieniotwórczych zawierających specjalne materiały rozszczepialne wymienione w pkt 1;
- 4) umożliwia organom dozoru jądrowego, inspektorom Euratomu oraz inspektorom MAEA dostęp do budynków i urządzeń jednostki w celu dokonania kontroli w ramach dostępu uzupełniającego, o którym mowa w art. 5 lit. a pkt (ii) Protokołu dodatkowego, umożliwia im przeprowadzenie czynności, o których mowa w art. 6 lit. b Protokołu dodatkowego, oraz udziela im niezbędnych wyjaśnień związanych z przeprowadzanymi czynnościami.

**Art. 41f.** Kierownik jednostki wykorzystującej materiały jądrowe do celów niejądrowych lub jednostki, w posiadaniu której znajdują się materiały wyjściowe o składzie i czystości niekwalifikujących ich do produkcji paliwa jądrowego lub do wzbogacania izotopowego:

- 1) przekazuje Prezesowi Agencji, w terminie do dnia 31 marca każdego roku, informację, za okres poprzedniego roku kalendarzowego, o ilości i składzie chemicznym materiałów jądrowych, dacie ich przywozu lub przyjęcia i pochodzeniu, dacie ich wywozu lub przekazania i miejscu przeznaczenia oraz sposobie ich wykorzystania lub planowanego wykorzystania, z podaniem terminu i sposobu wykorzystania;
- 2) umożliwia organom dozoru jądrowego, inspektorom Euratomu oraz inspektorom MAEA dostęp do materiałów jądrowych w celu dokonania kontroli w ramach dostępu uzupełniającego, o którym mowa w art. 5 lit. a pkt (ii) Protokołu dodatkowego, umożliwia im przeprowadzenie czynności, o których mowa w art. 6 lit. b Protokołu dodatkowego, oraz udziela im niezbędnych wyjaśnień związanych z przeprowadzanymi czynnościami.

**Art. 41g. 1.** Kierownik jednostki, która zamierza prowadzić działalność badawczo-rozwojową związaną z jądrowym cyklem paliwowym, zdefiniowaną w art. 18 lit. a Protokołu dodatkowego, chociażby działalność ta nie podlegała obowiązkowi uzyskania zezwolenia albo zgłoszenia, o którym mowa w art. 4 ust. 1, przekazuje Prezesowi Agencji, nie później niż w ciągu 30 dni przed planowanym terminem rozpoczęcia tej działalności, informację zawierającą nazwę i adres jednostki, która zamierza prowadzić działalność, przedmiot i cel działalności, datę planowanego rozpoczęcia działalności, miejsce i sposób jej prowadzenia, etapy realizacji i planowany termin zakończenia działalności, nazwę i adres jednostki zamawiającej oraz finansującej działalność.

2. Kierownik jednostki, która prowadzi działalność badawczo-rozwojową związaną z jądrowym cyklem paliwowym określoną w art. 18 lit. a Protokołu dodatkowego, przekazuje Prezesowi Agencji, do dnia 31 marca każdego roku, informację dotyczącą działalności w minionym roku kalendarzowym, zawierającą nazwę i adres jednostki, która prowadzi działalność, przedmiot i cel działalności, datę rozpoczęcia działalności, miejsce i sposób jej prowadzenia, etapy realizacji i planowany termin zakończenia działalności, nazwę i adres jednostki zamawiającej oraz finansującej działalność.

3. Kierownik jednostki, o której mowa w ust. 1 lub 2, umożliwia organom dozoru jądrowego oraz inspektorom MAEA dostęp do miejsc, w których działalność ma być lub jest prowadzona, w celu dokonania kontroli w ramach dostępu

uzupełniającego, o którym mowa w art. 5 lit. b Protokołu dodatkowego, umożliwia im przeprowadzenie czynności, o których mowa w art. 6 lit. c Protokołu dodatkowego, oraz udziela im niezbędnych wyjaśnień związanych z przeprowadzanymi czynnościami.

**Art. 41h.** 1. Kierownik jednostki prowadzącej działalność w zakresie wytwarzania urządzeń, części urządzeń i materiałów związanych z technologiami jądrowymi, wymienionych w załączniku numer I do Protokołu dodatkowego, informuje Prezesa Agencji, w terminie do dnia 31 marca każdego roku, o działalności wykonywanej w poprzednim roku kalendarzowym, podając:

- 1) nazwę i adres jednostki, która prowadzi działalność;
- 2) rodzaj wytworzonych lub skompletowanych urządzeń lub części urządzeń i materiałów oraz ich ilość;
- 3) informację o dokonanych wywozie urządzeń, części urządzeń i materiałów, o których mowa w pkt 2, do innego miejsca na terytorium Rzeczypospolitej Polskiej lub poza to terytorium, z podaniem nazwy i adresu ich odbiorcy oraz daty wywozu.

2. Kierownik jednostki, o której mowa w ust. 1, umożliwia organom dozoru jądrowego i inspektorom MAEA dostęp do budynków, w których urządzenia, części urządzeń lub materiały wymienione w załączniku numer I do Protokołu dodatkowego są wytwarzane lub przechowywane, w celu dokonania kontroli w ramach dostępu uzupełniającego, o którym mowa w art. 5 lit. b Protokołu dodatkowego, umożliwia im przeprowadzenie czynności, o których mowa w art. 6 lit. c Protokołu dodatkowego, oraz udziela im niezbędnych wyjaśnień związanych z przeprowadzanymi czynnościami.

**Art. 41i.** 1. Kierownik jednostki dokonującej przywozu na terytorium Rzeczypospolitej Polskiej lub wywozu z tego terytorium urządzeń, części urządzeń lub materiałów wymienionych w załączniku numer II do Protokołu dodatkowego informuje Prezesa Agencji, w terminie 30 dni od końca każdego kwartału, w którym miał miejsce taki przywóz lub wywóz, o:

- 1) ich rodzaju, sposobie identyfikacji oraz ilości;
- 2) nazwie i adresie odbiorcy, dacie odpowiednio przywozu lub wywozu oraz deklarowanym przez odbiorcę przeznaczeniu tych urządzeń, części urządzeń lub materiałów.

2. Kierownik jednostki dokonującej przywozu na terytorium Rzeczypospolitej Polskiej urządzeń, części urządzeń lub materiałów wymienionych w załączniku numer II do Protokołu dodatkowego umożliwia organom dozoru jądrowego i inspektorom MAEA dostęp do przywiezionych urządzeń, części urządzeń lub materiałów wymienionych w załączniku numer II do Protokołu dodatkowego w celu dokonania kontroli w ramach dostępu uzupełniającego, o którym mowa w art. 5 lit. b Protokołu dodatkowego, umożliwia im przeprowadzenie czynności, o których mowa w art. 6 lit. c Protokołu dodatkowego, oraz udziela im niezbędnych wyjaśnień związanych z przeprowadzanymi czynnościami.

**Art. 41j.** Kierownik jednostki będącej odbiorcą końcowym urządzeń, części urządzeń lub materiałów wymienionych w załączniku numer II do Protokołu dodatkowego przywiezionych na terytorium Rzeczypospolitej Polskiej umożliwia organom dozoru jądrowego i inspektorom MAEA dostęp do nich w celu dokonania kontroli w ramach dostępu uzupełniającego, o którym mowa w art. 5 lit. b Protokołu dodatkowego, umożliwia im przeprowadzenie czynności, o których mowa w art. 6 lit. c Protokołu dodatkowego, oraz udziela im niezbędnych wyjaśnień związanych z przeprowadzanymi czynnościami.

**Art. 41k.** 1. Użytkownik gruntów lub zabudowań znajdujących się poza terenem obiektu, w tym miejsc, w których znajdują się obiekty lub lokalizacje poza obiektami wycofane z użytkowania, umożliwia inspektorom dozoru jądrowego oraz inspektorom MAEA dostęp do nich w celu przeprowadzenia kontroli w ramach dostępu uzupełniającego, o którym mowa w art. 5 lit. a pkt (iii) oraz lit. c Protokołu dodatkowego, umożliwia im przeprowadzenie czynności, o których mowa w art. 6 lit. a oraz d Protokołu dodatkowego, oraz udziela im niezbędnych wyjaśnień związanych z przeprowadzanymi czynnościami.

2. Podczas kontroli, o której mowa w ust. 1, mogą być obecni inspektorzy Euratomu za zgodą Prezesa Agencji wyrażoną w zawiadomieniu o przeprowadzeniu kontroli.

**Art. 41l.** Kierownik jednostki organizacyjnej, o której mowa w art. 41e, kierownik jednostki, o której mowa w art. 41f–41j, oraz użytkownik gruntów lub zabudowań, o którym mowa w art. 41k ust. 1, w przypadku gdy ma być przeprowadzona kontrola w ramach dostępu uzupełniającego na podstawie Protokołu dodatkowego, umożliwiają dostęp do nich odpowiednio organom dozoru jądrowego, inspektorom MAEA lub inspektorom Euratomu w terminie wskazanym w zawiadomieniu o planowanej kontroli, przekazanym przez Prezesa Agencji lub osobę przez niego upoważnioną za pomocą faksu, poczty elektronicznej lub telefonicznie co najmniej 8 godzin przed rozpoczęciem kontroli.

**Art. 41l.<sup>216)</sup> Do kontroli technologii jądrowych oraz zabezpieczeń materiałów jądrowych w zakresie nieuregulowanym w art. 41a–41l stosuje się odpowiednio przepisy rozdziału 9.**

**Art. 41m. 1.** Obiekty jądrowe podlegają ochronie fizycznej, nad którą nadzór sprawują Prezes Agencji oraz Szef Agencji Bezpieczeństwa Wewnętrznego.

2. Kierownik jednostki organizacyjnej wykonującej działalność związaną z narażeniem, polegającą na budowie, ruchu, eksploatacji lub likwidacji obiektu jądrowego, opracowuje i wdraża system ochrony fizycznej.

3. Prezes Agencji zatwierdza system ochrony fizycznej obiektu jądrowego po uzyskaniu pozytywnej opinii Szefa Agencji Bezpieczeństwa Wewnętrznego.

4. Prezes Agencji sprawuje nadzór, o którym mowa w ust. 1, na zasadach określonych w rozdziale 9.

5. W ramach nadzoru, o którym mowa w ust. 1, upoważnionemu pisemnie funkcjonariuszowi Agencji Bezpieczeństwa Wewnętrznego przysługuje prawo do:

- 1) swobodnego wstępu o każdej porze do obiektów i pomieszczeń kontrolowanego obiektu jądrowego;
- 2) wglądu do dokumentów związanych z systemem ochrony fizycznej kontrolowanego obiektu jądrowego;
- 3) żądania udostępnienia do kontroli sieci lub systemów teleinformatycznych wykorzystywanych w systemie ochrony fizycznej kontrolowanego obiektu jądrowego;
- 4) przeprowadzania oględzin terenu, obiektów, pomieszczeń i urządzeń kontrolowanego obiektu jądrowego;
- 5) żądania od kierownika i pracowników kontrolowanego obiektu jądrowego udzielania ustnych i pisemnych wyjaśnień dotyczących aktów terroru, dywersji, sabotażu i kradzieży oraz prób wejścia lub przebywania osób nieuprawnionych na terenie kontrolowanego obiektu jądrowego;
- 6) korzystania z pomocy biegłych i specjalistów;
- 7) wydawania pisemnych zaleceń mających na celu usunięcie stwierdzonych nieprawidłowości.

**Art. 41n.<sup>217)</sup> Przy opracowywaniu, zatwierdzaniu i opiniowaniu systemów ochrony fizycznej, o których mowa w art. 41 ust. 2 i art. 41m, uwzględnia się podstawowe zagrożenie projektowe.**

**Art. 41o.<sup>217)</sup> Prezes Agencji opracowuje podstawowe zagrożenie projektowe w porozumieniu z:**

- 1) ministrem właściwym do spraw energii – w zakresie zagrożeń mających wpływ na wykorzystanie energii jądrowej na potrzeby społeczno-gospodarcze kraju, w szczególności zagrożeń funkcjonowania obiektów energetyki jądrowej;
- 2) Komendantem Głównym Policji – w zakresie wykrywania, rozpoznawania, zapobiegania i zwalczania przestępstw mogących stworzyć zagrożenie z punktu widzenia ochrony fizycznej materiałów jądrowych lub obiektów jądrowych;
- 3) Szefem Agencji Wywiadu – w zakresie rozpoznawania i zwalczania zagrożeń dla materiałów i obiektów jądrowych, pochodzących spoza terytorium Rzeczypospolitej Polskiej;
- 4) Dyrektorem Rządowego Centrum Bezpieczeństwa – w zakresie zarządzania kryzysowego, ochrony infrastruktury krytycznej oraz monitorowania potencjalnych zagrożeń w rozumieniu przepisów ustawy z dnia 26 kwietnia 2007 r. o zarządzaniu kryzysowym (Dz. U. z 2019 r. poz. 1398);
- 5) Komendantem Głównym Państwowej Straży Pożarnej – w zakresie ochrony przeciwpożarowej;
- 6) Szefem Agencji Bezpieczeństwa Wewnętrznego – w zakresie rozpoznawania, zapobiegania i zwalczania zagrożeń o charakterze terrorystycznym oraz rozpoznawania, zapobiegania i wykrywania przestępstw pozostających w zakresie właściwości Agencji Bezpieczeństwa Wewnętrznego;
- 7) Komendantem Głównym Straży Granicznej – w zakresie liczby i częstotliwości przemieszczania przez granicę państwa transportów materiałów jądrowych, źródeł promieniotwórczych, urządzeń zawierających takie źródła, odpadów promieniotwórczych, wypalonego paliwa jądrowego i innych substancji promieniotwórczych oraz odnotowanych przez Straż Graniczną nieprawidłowości w związku z przemieszczaniem tych materiałów i urządzeń przez granicę państwa, a także przypadków prób przewozu przez granicę państwa materiałów,

<sup>216)</sup> Dodany przez art. 1 pkt 58 ustawy, o której mowa w odnośniku 3.

<sup>217)</sup> Dodany przez art. 1 pkt 59 ustawy, o której mowa w odnośniku 3.



przedmiotów lub urządzeń mogących stwarzać zagrożenie z punktu widzenia ochrony fizycznej materiałów jądrowych lub obiektów jądrowych.

**Art. 41p.<sup>217)</sup> 1.** Prezes Agencji zawiadamia podmioty, o których mowa w art. 41o, o przystąpieniu do opracowania projektu podstawowego zagrożenia projektowego.

2. Podmioty, o których mowa w art. 41o, w terminie 14 dni od dnia otrzymania zawiadomienia, zgłaszają Prezesowi Agencji swoich przedstawicieli do udziału w pracach związanych z opracowaniem projektu podstawowego zagrożenia projektowego.

3. Prezes Agencji powołuje Zespół do opracowania projektu podstawowego zagrożenia projektowego, zwany dalej „Zespołem”.

4. W skład Zespołu wchodzi:

- 1) przewodniczący Zespołu – Prezes Agencji albo wyznaczony przez niego pracownik Agencji;
- 2) osoby wyznaczone przez Prezesa Agencji;
- 3) przedstawiciele podmiotów, o których mowa w art. 41o, wyznaczeni na podstawie ust. 2.

5. Zadaniem Zespołu jest opracowanie projektu podstawowego zagrożenia projektowego zaakceptowanego przez wszystkich członków Zespołu.

6. Tryb pracy Zespołu określa regulamin przyjęty przez Zespół na pierwszym posiedzeniu.

7. Opracowany przez Zespół projekt podstawowego zagrożenia projektowego jest przedstawiany przez Prezesa Agencji do akceptacji podmiotom, o których mowa w art. 41o.

8. Niewyrażenie przez podmiot, któremu przedstawiono projekt podstawowego zagrożenia projektowego do akceptacji, opinii o projekcie w terminie 30 dni od dnia jego otrzymania uważa się za akceptację projektu.

9. Podstawowe zagrożenie projektowe uznaje się za opracowane, zgodnie z art. 41o, po zaakceptowaniu projektu podstawowego zagrożenia projektowego, zgodnie z ust. 7 i 8, przez wszystkie podmioty, o których mowa w art. 41o.

10. Zespół kończy pracę z dniem opracowania podstawowego zagrożenia projektowego zgodnie z ust. 9.

11. Obsługę administracyjną Zespołu zapewnia Prezes Agencji.

**Art. 41q.<sup>217)</sup> 1.** Prezes Agencji, po zasięgnięciu opinii Szefa Agencji Bezpieczeństwa Wewnętrznego, udostępnia na wniosek kierownika jednostki organizacyjnej informacje zawarte w podstawowym zagrożeniu projektowym, w zakresie niezbędnym do opracowania systemu ochrony fizycznej dla danego rodzaju działalności, albo odmawia udostępnienia tych informacji.

2. Wniosek zawiera co najmniej:

- 1) nazwę i adres jednostki organizacyjnej;
- 2) opis działalności, którą zamierza prowadzić jednostka organizacyjna;
- 3) zakres informacji, które mają być udostępnione.

3. Szef Agencji Bezpieczeństwa Wewnętrznego, w celu wydania opinii, o której mowa w ust. 1, może zażądać od wnioskodawcy przekazania dodatkowych wyjaśnień lub dokumentów dla wyjaśnienia okoliczności związanych z przedmiotem wniosku.

4. Organy administracji rządowej, organy państwowe, organy jednostek samorządu terytorialnego oraz przedsiębiorcy prowadzący działalność w zakresie użyteczności publicznej, na żądanie Szefa Agencji Bezpieczeństwa Wewnętrznego, udzielają informacji w zakresie niezbędnym do wydania opinii, o której mowa w ust. 1.

5. Opinię, o której mowa w ust. 1, Szef Agencji Bezpieczeństwa Wewnętrznego przekazuje w terminie 30 dni od dnia doręczenia wniosku o opinię.

6. Odmowa udostępnienia informacji zawartych w podstawowym zagrożeniu projektowym następuje w drodze decyzji administracyjnej.

7. Prezes Agencji prowadzi wykaz kierowników jednostek organizacyjnych, którym udostępniono informacje zawarte w podstawowym zagrożeniu projektowym.

8. Prezes Agencji niezwłocznie informuje Szefa Agencji Bezpieczeństwa Wewnętrznego o zakresie udostępnionej informacji.

**Art. 41r.<sup>217)</sup> 1.** Podstawowe zagrożenie projektowe podlega przeglądowi i aktualizacji co 2 lata.

2. W przypadku istotnej zmiany okoliczności zgłoszonej przez jeden z podmiotów, o których mowa w art. 41o, przegląd i aktualizacja podstawowego zagrożenia projektowego następuje w terminie wcześniejszym niż wskazany w ust. 1.

3. Do przeglądu i aktualizacji podstawowego zagrożenia projektowego przepisy art. 41o i art. 41p stosuje się odpowiednio.

**Art. 41s.<sup>217)</sup> 1.** W przypadku aktualizacji podstawowego zagrożenia projektowego Prezes Agencji niezwłocznie informuje kierownika jednostki organizacyjnej posiadającej zatwierdzony system ochrony fizycznej materiałów jądrowych lub obiektów jądrowych o aktualizacji podstawowego zagrożenia projektowego i przesyła mu informacje, o których mowa w art. 41q ust. 1, w zakresie niezbędnym do aktualizacji tego systemu.

2. Prezes Agencji wyznacza kierownikowi jednostki organizacyjnej termin na dokonanie weryfikacji i aktualizacji systemu ochrony fizycznej materiałów jądrowych lub obiektów jądrowych pod kątem zgodności systemu ze zaktualizowanym podstawowym zagrożeniem projektowym.

**Art. 41t.<sup>217)</sup>** W przypadku powzięcia informacji o możliwości wystąpienia zdarzeń opisanych w podstawowym zagrożeniu projektowym lub innych zdarzeń o charakterze terrorystycznym przez jeden z podmiotów, o których mowa w art. 41o, podmiot ten niezwłocznie powiadamia o tym Szefa Agencji Bezpieczeństwa Wewnętrznego, a także pozostałe podmioty, o których mowa w art. 41o, w zakresie ich właściwości.

**Art. 42.** Rada Ministrów określi, w drodze rozporządzenia, rodzaje przedsięwzięć organizacyjnych i technicznych w zakresie ochrony fizycznej, materiały jądrowe podlegające ochronie fizycznej z podziałem na kategorie oraz sposób przeprowadzania kontroli, o której mowa w art. 41 ust. 3, uwzględniając konieczność zapewnienia właściwego poziomu ochrony fizycznej dla poszczególnych kategorii materiałów jądrowych, a także obiektów jądrowych oraz ocenę skuteczności systemu ochrony fizycznej.

**Art. 42a. 1.** Budynki i urządzenia niewchodzące w skład obiektu jądrowego, których uszkodzenie lub zakłócenie pracy mogłoby spowodować skutki mające istotne znaczenie ze względu na bezpieczeństwo jądrowe i ochronę radiologiczną, podlegają ochronie zgodnie z przepisami ustawy z dnia 22 sierpnia 1997 r. o ochronie osób i mienia (Dz. U. z 2018 r. poz. 2142 i 2245 oraz z 2019 r. poz. 1495).

2. Rada Ministrów może określić, w drodze rozporządzenia, dodatkowe wymagania, jakim powinna odpowiadać ochrona budynków i urządzeń niewchodzących w skład obiektu jądrowego, których uszkodzenie lub zakłócenie pracy mogłoby spowodować skutki mające istotne znaczenie ze względu na bezpieczeństwo jądrowe i ochronę radiologiczną, biorąc pod uwagę konieczność zapewnienia należytego poziomu bezpieczeństwa takich budynków i urządzeń.

## Rozdział 6

### Źródła promieniowania jonizującego

**Art. 43. 1.** Źródła promieniowania jonizującego podlegają kontroli, a źródła promieniotwórcze podlegają także ewidencji.

<sup>218)</sup> Obowiązek prowadzenia kontroli źródeł promieniowania jonizującego oraz ewidencji stanu i ruchu źródeł promieniotwórczych spoczywa na kierowniku jednostki organizacyjnej wykonującej działalność związaną z tymi źródłami.

<sup>219)</sup> Obowiązek prowadzenia kontroli źródeł promieniowania jonizującego oraz ewidencji źródeł promieniotwórczych, w tym ewidencji stanu i ruchu źródeł promieniotwórczych, spoczywa na kierowniku jednostki organizacyjnej wykonującej działalność z tymi źródłami.

<sup>218)</sup> Kierownik jednostki organizacyjnej wykonującej działalność związaną ze źródłami promieniotwórczymi ma obowiązek zabezpieczyć je przed uszkodzeniem, kradzieżą lub dostaniem się w ręce osób nieuprawnionych.

<sup>219)</sup> Kierownik jednostki organizacyjnej wykonującej działalność ze źródłami promieniotwórczymi ma obowiązek zabezpieczyć je przed utratą, uszkodzeniem, kradzieżą lub dostaniem się w ręce osób nieuprawnionych.

<sup>220)</sup> Rada Ministrów może określić, w drodze rozporządzenia, sposób zabezpieczenia źródeł wysokoaktywnych przed uszkodzeniem, kradzieżą lub dostaniem się w ręce osób niepowołanych, mając na względzie konieczność zapobieżenia powstaniu zdarzenia radiacyjnego związanego z takim źródłem.

<sup>218)</sup> W tym brzmieniu obowiązuje do wejścia w życie zmiany, o której mowa w odnośniku 219.

<sup>219)</sup> W brzmieniu ustalonym przez art. 1 pkt 60 lit. a ustawy, o której mowa w odnośniku 3.

<sup>220)</sup> W tym brzmieniu obowiązuje do wejścia w życie zmiany, o której mowa w odnośniku 221.

**4. (uchylony)<sup>221)</sup>**

**5.<sup>222)</sup>** Kierownik jednostki organizacyjnej wykonującej działalność ze źródłami promieniotwórczymi niezwłocznie informuje Prezesa Agencji oraz Szefa Agencji Bezpieczeństwa Wewnętrznego o utracie, kradzieży, znacznej utracie szczelności oraz nieupoważnionym użyciu źródła promieniotwórczego, a także o uwolnieniu substancji promieniotwórczej z tego źródła.

**6.<sup>222)</sup>** Na potrzeby zabezpieczenia źródeł promieniotwórczych, o którym mowa w ust. 3, źródła promieniotwórcze kwalifikuje się do odpowiedniej kategorii.

**7.<sup>222)</sup>** Kwalifikacji, o której mowa w ust. 6, dokonuje się na podstawie aktywności źródeł promieniotwórczych oraz działalności, w których są stosowane.

**8.<sup>222)</sup>** W przypadku zgromadzenia w jednym miejscu więcej niż jednego źródła promieniotwórczego podstawę kwalifikacji, o której mowa w ust. 6, stanowi całkowita aktywność zgromadzonych źródeł promieniotwórczych.

**9.<sup>222)</sup>** Kierownik jednostki organizacyjnej:

- 1) ustala poziom zabezpieczeń dla poszczególnych kategorii źródeł promieniotwórczych;
- 2) ustala przedsięwzięcia organizacyjne i techniczne zabezpieczeń źródeł promieniotwórczych, cele zabezpieczeń oraz funkcje zabezpieczeń źródeł promieniotwórczych dla poszczególnych poziomów zabezpieczeń źródeł promieniotwórczych;
- 3) opracowuje plan zabezpieczenia źródeł promieniotwórczych.

**10.<sup>222)</sup>** Rada Ministrów określi, w drodze rozporządzenia:

- 1) kategorie źródeł promieniotwórczych i szczegółowe przesłanki kwalifikowania źródeł promieniotwórczych do tych kategorii,
- 2) poziom zabezpieczeń dla poszczególnych kategorii źródeł promieniotwórczych,
- 3) przedsięwzięcia organizacyjne i techniczne zabezpieczeń źródeł promieniotwórczych, cele zabezpieczeń oraz funkcje zabezpieczeń źródeł promieniotwórczych,
- 4) minimalną zawartość planu zabezpieczenia źródeł promieniotwórczych

– mając na względzie konieczność odpowiedniego zabezpieczenia źródeł promieniotwórczych przed utratą, uszkodzeniem, kradzieżą lub dostaniem się w ręce osób nieuprawnionych oraz zapobieżenia powstaniu zdarzenia radiacyjnego związanego ze źródłami promieniotwórczymi.

**Art. 43a.** 1. Kierownik jednostki organizacyjnej wytwarzającej źródła wysokoaktywne ma obowiązek:

- 1) nadać każdemu ze źródeł niepowtarzalny numer identyfikacyjny, a jeżeli jest to możliwe, wygrawerować albo wybić ten numer w sposób trwały na obudowie źródła i jego pojemniku;
- 2) w przypadku gdy nie jest możliwe wygrawerowanie albo wybicie numeru identyfikacyjnego na pojemniku lub na obudowie źródła, a także w przypadku pojemników transportowych wielokrotnego użytku – umieścić na pojemniku informację o typie źródła;
- 3) oznaczyć pojemnik ze źródłem, a jeżeli jest to możliwe, także obudowę źródła, symbolem promieniowania jonizującego, którego wzór określa załącznik nr 3 do ustawy;
- 4) dołączyć do źródła dokument zawierający numer identyfikacyjny źródła, wskazujący, że zostało ono oznaczone w sposób określony w pkt 1–3, oraz potwierdzający czytelność tego oznaczenia;
- 5) wraz ze źródłem dostarczyć jednostce organizacyjnej będącej odbiorcą źródła fotografie źródła i pojemnika źródła tych samych typów.

2. Kierownik jednostki organizacyjnej, która dostarcza lub udostępnia innej jednostce organizacyjnej źródło wysokoaktywne przywożone spoza terytorium Unii Europejskiej, ma obowiązek zapewnić, że dostarczone źródło posiada nadany przez wytwórcę niepowtarzalny numer identyfikacyjny oraz że pojemnik ze źródłem i źródło są oznaczone w sposób określony w ust. 1 pkt 1–3, a do źródła jest dołączony dokument, o którym mowa w ust. 1 pkt 4.

<sup>221)</sup> Przez art. 1 pkt 60 lit. b ustawy, o której mowa w odnośniku 3.

<sup>222)</sup> Dodany przez art. 1 pkt 60 lit. c ustawy, o której mowa w odnośniku 3.

**Art. 43b.** 1. Kierownik jednostki organizacyjnej wykonującej działalność ze źródłem wysokoaktywnym ma obowiązek:

- 1) sprawić, żeby do źródła został dołączony dokument zawierający numer identyfikacyjny źródła, wskazujący, że zostało ono oznaczone w sposób określony w art. 43a ust. 1 pkt 1–3, oraz potwierdzający czytelność tego oznaczenia;
- 2) przed przekazaniem źródła innej jednostce organizacyjnej sprawdzić, czy posiada ona zezwolenie Prezesa Agencji na działalność z tym źródłem;
- 3) niezwłocznie zawiadomić Prezesa Agencji o kradzieży lub utracie źródła, a także o korzystaniu z niego przez osobę nieuprawnioną;
- 4) po zakończeniu działalności ze źródłem niezwłocznie przekazać źródło:
  - a) jednostce organizacyjnej posiadającej zezwolenie na wykonywanie działalności z takim źródłem albo
  - b) państwowemu przedsiębiorstwu użyteczności publicznej, o którym mowa w art. 114 ust. 1, albo
  - c) jednostce organizacyjnej, która źródło dostarczyła albo udostępniła.

2. Do dokumentu, o którym mowa w ust. 1 pkt 1, dołącza się fotografie, o których mowa w art. 43a ust. 1 pkt 5, oraz, stosownie do okoliczności, fotografię typowego opakowania transportowego, urządzenia lub sprzętu, typu takiego, jak ten, w którym znajduje się to źródło.

**2a.<sup>223)</sup> Kierownik jednostki organizacyjnej wykonującej działalność ze źródłem wysokoaktywnym przekazuje źródło wysokoaktywne, które nie było stosowane od co najmniej 3 lat, do wytwórcy lub dostawcy tego źródła lub do państwowego przedsiębiorstwa użyteczności publicznej, o którym mowa w art. 114 ust. 1, chyba że Prezes Agencji, na umotywowany wniosek kierownika jednostki organizacyjnej, wyrazi, w drodze decyzji administracyjnej, zgodę na dalszą działalność z tym źródłem w sytuacji, gdy przerwa w stosowaniu tego źródła jest uzasadniona procesem jego stosowania.**

**2b.<sup>223)</sup> Odmowa udzielenia zgody, o której mowa w ust. 2a, następuje w drodze decyzji administracyjnej.**

3.<sup>224)</sup> Przepisów ust. 1 nie stosuje się do działalności polegającej na składowaniu i przechowywaniu źródła wysokoaktywnego przez państwowe przedsiębiorstwo użyteczności publicznej, o którym mowa w art. 114 ust. 1, oraz do działalności polegającej na transporcie takiego źródła.

3.<sup>225)</sup> Przepisów ust. 1 i 2a nie stosuje się do działalności polegającej na składowaniu i przechowywaniu źródła wysokoaktywnego przez państwowe przedsiębiorstwo użyteczności publicznej, o którym mowa w art. 114 ust. 1, oraz do działalności polegającej na transporcie takiego źródła.

4.<sup>226)</sup> Zezwolenie na wykonywanie działalności ze źródłem wysokoaktywnym określa warunki wykonywania tej działalności, w szczególności w zakresie:

- 1) obowiązków jednostki organizacyjnej wykonującej tę działalność;
- 2) minimalnych kompetencji pracowników jednostki organizacyjnej, w tym ich wiedzy i przeszkolenia;
- 3) minimalnych wymagań dla źródła wysokoaktywnego, jego pojemnika i dodatkowego wyposażenia;
- 4) procedur w sytuacji zdarzeń radiacyjnych i połączeń komunikacyjnych;
- 5) instrukcji pracy;
- 6) konserwacji źródła wysokoaktywnego, jego pojemnika i dodatkowego wyposażenia;
- 7) postępowania ze źródłem wysokoaktywnym po zakończeniu z nim działalności.

**Art. 43c.** 1. Prezes Agencji prowadzi rejestr źródeł wysokoaktywnych, z którymi jest wykonywana działalność, oraz innych zamkniętych źródeł promieniotwórczych stosowanych i przechowywanych w jednostkach organizacyjnych wykonujących na podstawie zezwolenia działalność polegającą na stosowaniu lub przechowywaniu zamkniętych źródeł promieniotwórczych lub urządzeń zawierających takie źródła.

2. Rejestr, o którym mowa w ust. 1, zawiera określenie:

- 1) jednostki organizacyjnej wykonującej działalność ze źródłem;
- 2) typu źródła;
- 3) izotopu promieniotwórczego zawartego w źródle;

<sup>223)</sup> Dodany przez art. 1 pkt 61 lit. a ustawy, o której mowa w odnośniku 3.

<sup>224)</sup> W tym brzmieniu obowiązuje do wejścia w życie zmiany, o której mowa w odnośniku 225.

<sup>225)</sup> W brzmieniu ustalonym przez art. 1 pkt 61 lit. b ustawy, o której mowa w odnośniku 3.

<sup>226)</sup> Dodany przez art. 1 pkt 61 lit. c ustawy, o której mowa w odnośniku 3.

- 4) aktywności źródła w momencie jego wytworzenia, a jeżeli nie jest znana, w momencie wprowadzenia źródła do obrotu albo wejścia w posiadanie źródła przez jednostkę organizacyjną prowadzącą działalność z tym źródłem;
- 5) w przypadku źródeł wysokoaktywnych, jeżeli jest to możliwe, także numeru identyfikacyjnego źródła.

3. Kierownicy jednostek organizacyjnych wykonujących działalność ze źródłami wysokoaktywnymi oraz kierownicy jednostek organizacyjnych wykonujących na podstawie zezwolenia działalność polegającą na stosowaniu lub przechowywaniu zamkniętych źródeł promieniotwórczych lub urządzeń zawierających takie źródła przekazują Prezesowi Agencji kopie dokumentów ewidencji źródeł promieniotwórczych, w tym źródeł wysokoaktywnych.

4. Kopie dokumentów ewidencji źródeł promieniotwórczych, o których mowa w ust. 3, stanowią podstawę dokonywania wpisów do rejestru, o którym mowa w ust. 1.

**Art. 43d.** 1. Kierownik jednostki, której pracownicy mogą w trakcie pracy zetknąć się ze źródłami niekontrolowanymi, w szczególności kierownik jednostki zajmującej się magazynowaniem, sprzedażą lub przetwórstwem złomu metali, ma obowiązek zapewnić tym pracownikom szkolenie obejmujące:

- 1) informację o możliwości natknięcia się na takie źródło;
- 2) wizualne wykrywanie źródeł niekontrolowanych i ich pojemników;
- 3) podstawowe informacje o promieniowaniu jonizującym i jego skutkach;
- 4) informację o działaniach, jakie należy podjąć w przypadku wykrycia albo podejrzenia wykrycia źródła niekontrolowanego.

2.<sup>227)</sup> Komendant Główny Straży Granicznej, Szef Krajowej Administracji Skarbowej oraz Komendant Główny Państwowej Straży Pożarnej zapewniają szkolenie, o którym mowa w ust. 1, funkcjonariuszom Straży Granicznej, Służby Celno-Skarbowej oraz strażakom, którzy mogą zetknąć się ze źródłami niekontrolowanymi w związku z pełnioną służbą.

2.<sup>228)</sup> Komendant Główny Straży Granicznej, Szef Krajowej Administracji Skarbowej, Komendant Główny Policji, Komendant Główny Państwowej Straży Pożarnej, Główny Inspektor Transportu Drogowego, Dowódca Generalny Rodzajów Sił Zbrojnych, Szef Agencji Bezpieczeństwa Wewnętrznego, Szef Agencji Wywiadu, Szef Służby Wywiadu Wojskowego oraz Komendant Służby Ochrony Państwa zapewniają szkolenie, o którym mowa w ust. 1, podległym im funkcjonariuszom, pracownikom lub żołnierzom, którzy mogą zetknąć się ze źródłami niekontrolowanymi w związku z pełnioną służbą lub wykonywaną pracą.

3.<sup>229)</sup> Szkolenie, o którym mowa w ust. 1 i 2, przeprowadza osoba posiadająca uprawnienia inspektora ochrony radiologicznej, o których mowa w art. 7 ust. 3, lub inna osoba posiadająca wiedzę i doświadczenie w zakresie ochrony radiologicznej.

4.<sup>229)</sup> Prezes Agencji opracowuje i udostępnia w Biuletynie Informacji Publicznej na swojej stronie podmiotowej informacje o możliwości zetknięcia się ze źródłem niekontrolowanym oraz o działaniach, jakie należy podjąć w takiej sytuacji.

5.<sup>229)</sup> Minister właściwy do spraw gospodarki prowadzi działania mające na celu upowszechnianie informacji, o których mowa w ust. 4, wśród kierowników jednostek, o których mowa w ust. 1.

**Art. 43e.**<sup>230)</sup> Prezes Agencji nie rzadziej niż co 10 lat przeprowadza kampanię odzyskiwania źródeł niekontrolowanych. W tym celu Prezes Agencji porównuje stan liczbowy źródeł promieniotwórczych znajdujących się w jednostkach organizacyjnych z dokumentami ewidencji tych źródeł i rejestrem, o którym mowa w art. 43c ust. 1.

**Art. 43f.**<sup>230)</sup> 1. Kierownicy jednostek zajmujących się przetwórstwem złomu metali niezwłocznie informują właściwych wojewodów o stopieniu źródła niekontrolowanego lub innej operacji metalurgicznej na takim źródle albo o podejrzeniu zajścia takiego zdarzenia.

2. Kierownicy jednostek, o których mowa w ust. 1, oraz kierownicy jednostek zajmujących się skupem złomu metali o rocznej wielkości większej niż 100 000 ton złomu zapewniają funkcjonowanie w tych jednostkach systemów służących wykrywaniu źródeł niekontrolowanych.

3. Kierownicy jednostek zajmujących się hurtowym importem wyrobów metalowych z państw niebędących państwami członkowskimi Unii Europejskiej zapewniają funkcjonowanie w tych jednostkach systemów służących wykrywaniu skażeń promieniotwórczych w takich wyrobach.

<sup>227)</sup> W tym brzmieniu obowiązuje do wejścia w życie zmiany, o której mowa w odnośniku 228.

<sup>228)</sup> W brzmieniu ustalonym przez art. 1 pkt 62 lit. a ustawy, o której mowa w odnośniku 3.

<sup>229)</sup> Dodany przez art. 1 pkt 62 lit. b ustawy, o której mowa w odnośniku 3.

<sup>230)</sup> Dodany przez art. 1 pkt 63 ustawy, o której mowa w odnośniku 3.

**4. W przypadku wykrycia skażeń promieniotwórczych w wyrobach, o których mowa w ust. 3, kierownicy jednostek zajmujących się hurtowym importem wyrobów metalowych niezwłocznie informują o tym właściwego wojewodę i uzgadniają z nim dalsze postępowanie z takimi wyrobami. O wykryciu tych skażeń promieniotwórczych kierownicy tych jednostek niezwłocznie informują także Prezesa Agencji.**

**Art. 44.** 1. Urządzenia zawierające źródła promieniotwórcze lub wytwarzające promieniowanie jonizujące przed wprowadzeniem ich do eksploatacji podlegają kontroli w zakresie ochrony radiologicznej. Kontrola ta nie obejmuje urządzeń, które mogą być stosowane w działalności niewymagającej zezwolenia.

2. Kontroli urządzeń zawierających źródła promieniotwórcze dokonuje jednostka organizacyjna, która ma zezwolenie na instalowanie tych urządzeń lub obrót nimi, a kontroli urządzeń wytwarzających promieniowanie jonizujące dokonuje jednostka organizacyjna, która ma zezwolenie na ich uruchamianie.

**Art. 44a.**<sup>231)</sup> 1. **Dostawca urządzenia wytwarzającego promieniowanie jonizujące lub urządzenia zawierającego źródło promieniotwórcze przekazuje nabywcy wraz z tym urządzeniem informację dotyczącą narażenia związanego z urządzeniem, właściwego stosowania, testowania i konserwacji urządzenia, a także wykazującą, że konstrukcja urządzenia pozwala ograniczyć narażenie do najniższego rozsądnie osiągalnego poziomu.**

2. **Dostawca urządzenia radiologicznego przekazuje nabywcy tego urządzenia wraz z tym urządzeniem informację dotyczącą oceny ryzyka dla pacjentów oraz dostępnych elementów oceny klinicznej urządzenia radiologicznego.**

**Art. 45.** Rada Ministrów, kierując się koniecznością zapobiegania niekontrolowanemu narażeniu pracowników i osób z ogółu ludności związanemu z wykonywaniem pracy ze źródłami promieniowania jonizującego, określi, w drodze rozporządzenia, szczegółowe warunki bezpiecznej pracy ze źródłami promieniowania jonizującego, uwzględniając:

- 1) wymagania techniczne i wymagania ochrony radiologicznej dotyczące pracowni stosujących źródła promieniotwórcze lub urządzenia zawierające takie źródła oraz wymagania dotyczące urządzeń wytwarzających promieniowanie jonizujące i pracowni stosujących takie urządzenia, z wyjątkiem aparatów rentgenowskich do celów diagnostyki medycznej, radiologii zabiegowej, radioterapii powierzchniowej i radioterapii schorzeń nienowotworowych oraz pracowni stosujących takie aparaty, w tym w szczególności wzory tablic informacyjnych służących do oznakowania wejść do pracowni, wzór tablicy informacyjnej służącej do oznakowania miejsca przechowywania źródeł promieniotwórczych oraz podział pracowni izotopowych z otwartymi źródłami promieniotwórczymi na klasy i kryteria tego podziału;
- 2) wymagania dotyczące pracy ze źródłami promieniotwórczymi, urządzeniami zawierającymi takie źródła oraz urządzeniami wytwarzającymi promieniowanie jonizujące stosowanymi poza pracowniami, o których mowa w pkt 1;
- 3) sposób prowadzenia kontroli i ewidencji, o których mowa w art. 43 ust. 1, częstotliwość przeprowadzania tej kontroli i sposób dokumentowania jej wyników, w tym ustali wzory kart ewidencyjnych służących do prowadzenia ewidencji źródeł promieniotwórczych, okres przechowywania tych kart i innych dokumentów ewidencji, dokumenty ewidencji, których kopie stanowią podstawę wpisu do rejestru, o którym mowa w art. 43c ust. 1, częstotliwość ich przekazywania, a także okres przechowywania tych kopii przez Prezesa Agencji.

**Art. 46.** Minister właściwy do spraw zdrowia określi, w drodze rozporządzenia, szczegółowe warunki bezpiecznej pracy z urządzeniami radiologicznymi, uwzględniając:

- 1) dodatkowe wymagania techniczne dotyczące takich urządzeń i pracowni je stosujących nieokreślone w przepisach wydanych na podstawie art. 45;
- 2) sposób prowadzenia nadzoru w zakresie ochrony radiologicznej pacjenta.

## Rozdział 7

### Odpady promieniotwórcze i wypalone paliwo jądrowe

**Art. 47.** 1. Odpady promieniotwórcze kwalifikuje się ze względu na stężenie promieniotwórcze zawartych w tych odpadach izotopów promieniotwórczych do następujących kategorii odpadów:

- 1) niskoaktywnych;
- 2) średnioaktywnych;
- 3) wysokoaktywnych.

1a. Kategorie odpadów promieniotwórczych mogą być podzielone na podkategorie ze względu na okres połowicznego rozpadu i stężenie promieniotwórcze zawartych w tych odpadach izotopów promieniotwórczych.

<sup>231)</sup> Dodany przez art. 1 pkt 64 ustawy, o której mowa w odnośniku 3.

1b. Ciekłe odpady promieniotwórcze kwalifikuje się dodatkowo ze względu na aktywność izotopów promieniotwórczych zawartych w tych odpadach.

1c. Wypalone paliwo jądrowe przeznaczone do składowania kwalifikuje się do kategorii odpadów promieniotwórczych wysokoaktywnych.

2. Wycofane z użytkowania (zużyte) zamknięte źródła promieniotwórcze tworzą dodatkową kategorię odpadów promieniotwórczych.

3. Zużyte zamknięte źródła promieniotwórcze kwalifikowane są ze względu na poziom aktywności do podkategorii zużytych zamkniętych źródeł: niskoaktywnych, średnioaktywnych i wysokoaktywnych, które ze względu na okres połowicznego rozpadu zawartych w nich izotopów dzieli się na krótkożyciowe i długożyciowe.

**4.<sup>232)</sup> Nie kwalifikuje się do odpadów promieniotwórczych:**

- 1) **mas ziemnych lub skalnych przemieszczanych w związku z wydobywaniem kopalin ze złóż,**
- 2) **odpadów wydobywczych,**
- 3) **niezanieczyszczonej gleby i innych materiałów występujących w stanie naturalnym, wydobytych w trakcie robót budowlanych,**
- 4) **odpadów w postaci osadów z oczyszczania ścieków przemysłowych**

– zawierających naturalnie występujące izotopy promieniotwórcze o sumarycznym stężeniu promieniotwórczym izotopów Ra-226 i Ra-228 nieprzekraczającym 1000 kBq/kg.

**5.<sup>232)</sup> Nie kwalifikuje się do odpadów promieniotwórczych ścieków przemysłowych zawierających naturalnie występujące izotopy promieniotwórcze o sumarycznym stężeniu promieniotwórczym izotopów Ra-226 i Ra-228 nieprzekraczającym 1000 kBq/m<sup>3</sup>.**

**Art. 48.** 1. Kwalifikacji odpadów promieniotwórczych dokonuje kierownik jednostki organizacyjnej, na terenie której znajdują się odpady, a w momencie przyjmowania odpadów kierownik jednostki organizacyjnej przyjmującej odpady promieniotwórcze.

2. Kwalifikacji odpadów promieniotwórczych może dokonać Prezes Agencji w przypadku:

- 1) rozbieżności między kwalifikacją dokonaną przez kierownika jednostki organizacyjnej, na terenie której znajdują się odpady, a kwalifikacją dokonaną przez kierownika jednostki organizacyjnej przyjmującej odpady;
- 2) stwierdzenia nieprawidłowości w kwalifikacji, o której mowa w ust. 1;
- 3) niedokonania przez kierownika jednostki organizacyjnej kwalifikacji odpadów promieniotwórczych.

3. Kwalifikacja odpadów promieniotwórczych dokonywana przez Prezesa Agencji następuje w drodze decyzji.

4. Koszty kwalifikacji odpadów promieniotwórczych, dokonanej przez Prezesa Agencji, w szczególności koszty badań i pomiarów koniecznych do dokonania kwalifikacji odpadów promieniotwórczych, ponosi:

- 1) kierownik jednostki organizacyjnej, który dokonał nieprawidłowej kwalifikacji odpadów promieniotwórczych, w przypadkach, o których mowa w ust. 2 pkt 1 lub 2;
- 2) kierownik jednostki organizacyjnej, który nie dokonał kwalifikacji odpadów promieniotwórczych.

**Art. 48a.** 1. Jednostka organizacyjna, w której powstają odpady promieniotwórcze lub wypalone paliwo jądrowe, odpowiada za zapewnienie możliwości postępowania z odpadami promieniotwórczymi oraz z wypalonym paliwem jądrowym, w tym za zapewnienie finansowania tego postępowania, od momentu ich powstania aż po ich oddanie do składowania, łącznie z finansowaniem składowania.

2. Kierownik jednostki organizacyjnej prowadzącej postępowanie z odpadami promieniotwórczymi lub z wypalonym paliwem jądrowym odpowiada za bezpieczeństwo w postępowaniu z odpadami promieniotwórczymi lub z wypalonym paliwem jądrowym, w szczególności za zapewnienie ochrony radiologicznej, a tam, gdzie ma to zastosowanie, także ochrony fizycznej i zabezpieczeń materiałów jądrowych.

3. Odpowiedzialność, o której mowa w ust. 1 i 2, nie może zostać przeniesiona na inny podmiot.

4. Odpowiedzialność, o której mowa w ust. 1, obejmuje odpowiedzialność jednostki organizacyjnej, w której powstało wypalone paliwo jądrowe, za odpady promieniotwórcze pochodzące z przerobu tego paliwa, chyba że odpowie-

<sup>232)</sup> Dodany przez art. 1 pkt 65 ustawy, o której mowa w odnośniku 3.

działność za te odpady przejęła na podstawie pisemnego oświadczenia jednostka organizacyjna, która dokonała przerobu wypalonego paliwa jądrowego.

**Art. 48b.** 1. Jednostka organizacyjna planuje i wykonuje działalność związaną z narażeniem w sposób uniemożliwiający powstawanie odpadów promieniotwórczych.

2. W przypadku gdy z uwagi na charakter wykonywanej działalności związanej z narażeniem nie jest możliwe spełnienie wymagania, o którym mowa w ust. 1, jednostka organizacyjna, w której powstają odpady promieniotwórcze, zapewnia:

- 1) powstawanie odpadów promieniotwórczych na najniższym rozsądnie osiągalnym poziomie zarówno pod względem objętości, aktywności, jak i stężenia promieniotwórczego;
- 2) minimalizowanie wpływu tych odpadów na środowisko.

3. W procesie lokalizacji, projektowania, budowy, eksploatacji i zamknięcia składowiska odpadów promieniotwórczych stosuje się rozwiązania techniczne i organizacyjne, zgodne z zasadą optymalizacji, o której mowa w art. 9 ust. 1.

**Art. 48c.** 1. Kierownik jednostki organizacyjnej, w której powstały odpady promieniotwórcze, przekazuje te odpady do składowania lub przetwarzania w terminie określonym w zezwoleniu. Zezwolenie może określać inny niż składowanie lub przetwarzanie sposób dalszego postępowania z odpadami promieniotwórczymi.

2. Przepisy ust. 1 stosuje się odpowiednio do wypalonego paliwa jądrowego, chyba że paliwo to stało się przedmiotem obrotu.

**Art. 48d.**<sup>233)</sup> Kierownik jednostki organizacyjnej wykonującej działalność polegającą na rozruchu, eksploatacji lub likwidacji obiektu jądrowego będącego obiektem energetyki jądrowej w rozumieniu art. 2 pkt 2 ustawy z dnia 29 czerwca 2011 r. o przygotowaniu i realizacji inwestycji w zakresie obiektów energetyki jądrowej oraz inwestycji towarzyszących (Dz. U. z 2018 r. poz. 1537), w którym powstały odpady promieniotwórcze, przekazuje te odpady do składowania w stanie stałym.

**Art. 49.** 1. Kierownik jednostki organizacyjnej, w której powstały albo do której zostały przekazane odpady promieniotwórcze lub wypalone paliwo jądrowe, prowadzi na kartach ewidencyjnych ewidencję tych odpadów lub wypalonego paliwa jądrowego.

1a. Kierownik jednostki organizacyjnej, o którym mowa w ust. 1, sporządza kartę ewidencyjną oraz jej kopię dla każdego opakowania z odpadami promieniotwórczymi lub z wypalonym paliwem jądrowym.

1b. Karty, o której mowa w ust. 1a, nie sporządza się w przypadku przekazania do jednostki organizacyjnej odpadów promieniotwórczych lub wypalonego paliwa jądrowego, dla których karta ewidencyjna została sporządzona.

1c. W karcie ewidencyjnej zamieszcza się informacje:

- 1) charakteryzujące odpady promieniotwórcze lub wypalone paliwo jądrowe i opakowania, w których one się znajdują;
- 2) dotyczące pomiarów radiologicznych opakowań z odpadami promieniotwórczymi lub z wypalonym paliwem jądrowym;
- 3) o działaniach w postępowaniu z odpadami promieniotwórczymi lub z wypalonym paliwem jądrowym;
- 4) dotyczące wyników kontroli zgodności stanu odpadów promieniotwórczych z informacjami zamieszczonymi w karcie ewidencyjnej.

1d. Karty ewidencyjne przekazuje się z odpadami promieniotwórczymi lub z wypalonym paliwem jądrowym przy działaniach w postępowaniu z odpadami promieniotwórczymi lub z wypalonym paliwem jądrowym.

2. (uchylony)

3. Na podstawie kart ewidencyjnych, o których mowa w ust. 1, kierownik jednostki organizacyjnej:

- 1) przyjmującej odpady promieniotwórcze lub wypalone paliwo jądrowe w celu ich przechowywania, przetwarzania, przerobu lub składowania, lub
- 2) wykonującej działalność związaną z narażeniem, polegającą na rozruchu, eksploatacji oraz likwidacji obiektów jądrowych

– prowadzi, w formie informatycznej bazy danych, wspólną ewidencję dla działań w postępowaniu z odpadami promieniotwórczymi lub z wypalonym paliwem jądrowym, zwaną dalej „wspólną ewidencją”.

<sup>233)</sup> Dodany przez art. 1 pkt 66 ustawy, o której mowa w odnośniku 3.



4. Wspólna ewidencja obejmuje w szczególności dane dotyczące:

- 1) miejsca przechowywania lub składowania odpadów promieniotwórczych lub wypalonego paliwa jądrowego;
- 2) kategorii, do której zakwalifikowano odpady promieniotwórcze lub informacji, że jest to wypalone paliwo jądrowe;
- 3) charakterystyki fizykochemicznej odpadów promieniotwórczych lub wypalonego paliwa jądrowego;
- 4) aktywności całkowitej i stężenia promieniotwórczego każdego izotopu promieniotwórczego zawartego w odpadach promieniotwórczych lub w wypalonym paliwie jądrowym;
- 5) nazwy jednostki organizacyjnej, która przekazała odpady promieniotwórcze lub wypalone paliwo jądrowe – w przypadku odpadów promieniotwórczych lub wypalonego paliwa jądrowego przekazanych do przechowywania, przetwarzania, przerobu lub składowania;
- 6) działań w postępowaniu z odpadami promieniotwórczymi lub z wypalonym paliwem jądrowym.

5. Kierownik jednostki organizacyjnej, o której mowa w ust. 3, sporządza kopię wspólnej ewidencji.

6. Kopię wspólnej ewidencji sporządza się na informatycznych nośnikach danych według stanu na dzień 31 grudnia danego roku i przechowuje się w miejscu zapewniającym należyłą ochronę przed utratą lub zniszczeniem.

7. Kierownik jednostki organizacyjnej, o której mowa w ust. 3, przekazuje na piśmie Prezesowi Agencji w terminie do dnia 31 stycznia dane, o których mowa w ust. 4, obejmujące rok kalendarzowy poprzedzający przekazanie.

8. Prezes Agencji, na podstawie danych, o których mowa w ust. 4, bilansuje w skali kraju odpady promieniotwórcze i wypalone paliwo jądrowe przekazane do przechowywania, przerobu, przetwarzania lub składowania oraz wytworzone w obiektach jądrowych, według stanu na dzień 31 grudnia każdego roku.

**Art. 49a.** Kierownik jednostki organizacyjnej, o której mowa w art. 49 ust. 1, przeprowadza, nie rzadziej niż raz w roku, kontrolę zgodności stanu odpadów promieniotwórczych z informacjami zamieszczonymi w karcie ewidencyjnej.

**Art. 49b.** Odpady promieniotwórcze zawierające materiał jądrowy oraz wypalone paliwo jądrowe podlegają ochronie fizycznej zgodnie z przepisami dotyczącymi ochrony fizycznej materiałów jądrowych.

**Art. 50.** 1. Odpady promieniotwórcze i wypalone paliwo jądrowe przechowuje się w sposób zapewniający ochronę ludzi i środowiska pod względem ochrony radiologicznej w warunkach normalnych i w sytuacjach zdarzeń radiacyjnych, w szczególności zabezpieczając je przed rozlaniem, rozproszaniem lub uwolnieniem.

2. Odpady promieniotwórcze przechowuje się w sposób umożliwiający ich segregację według kategorii i podkategorii.

3. Wejście do magazynu odpadów promieniotwórczych oznacza się tablicą informacyjną.

4. Opakowania przeznaczone do przechowywania odpadów promieniotwórczych dostosowuje się do stanu skupienia i właściwości fizykochemicznych odpadów promieniotwórczych z uwzględnieniem ich planowanego okresu przechowywania i dalszego postępowania z tymi odpadami.

5. Materiał, z którego jest wykonane opakowanie przeznaczone do przechowywania odpadów promieniotwórczych, nie może wchodzić w reakcje chemiczne z odpadami promieniotwórczymi.

**Art. 50a.** 1. Wypalone paliwo jądrowe, po okresie schładzania w basenie przy reaktorze, przechowuje się w przechowalniku mokrym (w środowisku wodnym) lub przechowalniku suchym (w środowisku gazu obojętnego), w warunkach zapewniających nieprzekroczenie na powierzchni wypalonego elementu paliwowego temperatury dopuszczalnej dla danego rodzaju paliwa jądrowego oraz zapobiegających wystąpieniu samopodtrzymującej się reakcji rozszczepienia (zachowanie podkrytyczności).

2. W obliczeniach wykazujących zachowanie podkrytyczności jest dozwolone uwzględnienie wypalenia przechowywanego wypalonego paliwa jądrowego.

3. Zachowanie podkrytyczności zapewnia się w szczególności przez:

- 1) utrzymanie właściwej odległości między poszczególnymi wypalonymi elementami paliwowymi;
- 2) stosowanie pochłaniaczy neutronów.

4. Kierownik jednostki organizacyjnej wykonującej działalność związaną z narażeniem, polegającą na eksploatacji przechowalnika wypalonego paliwa jądrowego, przeprowadza kontrolę tego przechowalnika.

5. Wejście do przechowalnika wypalonego paliwa jądrowego oznacza się tablicą informacyjną.

**Art. 51.** (uchylony)

**Art. 52. 1.** Odpady promieniotwórcze ciekłe lub gazowe, powstałe w wyniku działalności, o której mowa w art. 4 ust. 1, mogą być odprowadzane do środowiska, o ile ich stężenie promieniotwórcze w środowisku może być pominięte z punktu widzenia ochrony radiologicznej. Sposób odprowadzania odpadów, aktywność odprowadzanych odpadów i ich dopuszczalne stężenie promieniotwórcze w momencie odprowadzania do środowiska określa się w zezwoleniu.<sup>234)</sup> **Sposób odprowadzania odpadów, aktywność odprowadzanych odpadów i ich dopuszczalne stężenie promieniotwórcze w momencie odprowadzania do środowiska określa się w zezwoleniu, mając na względzie występujące na świecie dobre praktyki w tym zakresie oraz wyniki optymalizacji ochrony przed promieniowaniem.**<sup>235)</sup>

**1a.**<sup>236)</sup> **Jednostka organizacyjna, która zgodnie z ust. 1 odprowadza odpady promieniotwórcze do środowiska:**

**1) prowadzi monitoring uwolnień substancji promieniotwórczych do środowiska w celu sprawdzenia, czy roczne dawki skuteczne (efektywne) od wszystkich dróg narażenia, otrzymywane przez osoby z ogółu ludności, są utrzymywane na minimalnym rozsądnie osiągalnym poziomie, oraz prowadzi systematyczne analizy wyników tego monitoringu;**

**2) niezwłocznie przedstawia na żądanie Prezesa Agencji analizy, o których mowa w pkt 1.**

2. Odpady promieniotwórcze przeznaczone do składowania składuje się w składowiskach odpadów promieniotwórczych.

3. Odpady promieniotwórcze składuje się wyłącznie w stanie stałym, w opakowaniach zapewniających bezpieczeństwo ludzi i środowiska pod względem ochrony radiologicznej, przy zapewnieniu odprowadzania ciepła i niedopuszczeniu do powstania masy krytycznej oraz przy stałym prowadzeniu kontroli tych czynników w okresie składowania, a także po zamknięciu składowiska.

4. Wejście do składowiska odpadów promieniotwórczych oznacza się tablicą informacyjną.

**Art. 53. 1.** Składowiska odpadów promieniotwórczych dzieli się na powierzchniowe i głębokie.

1a. (uchylony)

2.<sup>237)</sup> Składowisko odpadów promieniotwórczych może być uznane, w drodze decyzji Prezesa Agencji, za Krajowe Składowisko Odpadów Promieniotwórczych.

**2.**<sup>238)</sup> **Składowisko odpadów promieniotwórczych otrzymuje, w drodze decyzji administracyjnej ministra właściwego do spraw energii, status Krajowego Składowiska Odpadów Promieniotwórczych.**

3. Składowisko powierzchniowe odpadów promieniotwórczych może być uznane za Krajowe Składowisko Odpadów Promieniotwórczych, jeżeli co najmniej przez 11 miesięcy w roku umożliwia.<sup>239)</sup>

**Składowisko powierzchniowe odpadów promieniotwórczych otrzymuje status Krajowego Składowiska Odpadów Promieniotwórczych, jeżeli co najmniej przez 11 miesięcy w roku umożliwia:**<sup>240)</sup>

1) składowanie:

- a) odpadów promieniotwórczych krótkożyciowych niskoaktywnych i średnioaktywnych,
- b) zużytych zamkniętych źródeł promieniotwórczych krótkożyciowych niskoaktywnych i średnioaktywnych;

2) przechowywanie:

- a) odpadów promieniotwórczych długożyciowych niskoaktywnych i średnioaktywnych,
- b) zużytych zamkniętych źródeł promieniotwórczych długożyciowych niskoaktywnych i średnioaktywnych.

4.<sup>241)</sup> Składowisko głębokie odpadów promieniotwórczych może być uznane za Krajowe Składowisko Odpadów Promieniotwórczych, jeżeli co najmniej przez 11 miesięcy w roku umożliwia składowanie wszystkich kategorii odpadów promieniotwórczych.

<sup>234)</sup> Zdanie drugie w tym brzmieniu obowiązuje do wejścia w życie zmiany, o której mowa w odnośniku 235.

<sup>235)</sup> Zdanie drugie w brzmieniu ustalonym przez art. 1 pkt 67 lit. a ustawy, o której mowa w odnośniku 3.

<sup>236)</sup> Dodany przez art. 1 pkt 67 lit. b ustawy, o której mowa w odnośniku 3.

<sup>237)</sup> W tym brzmieniu obowiązuje do wejścia w życie zmiany, o której mowa w odnośniku 238.

<sup>238)</sup> W brzmieniu ustalonym przez art. 1 pkt 68 lit. a ustawy, o której mowa w odnośniku 3.

<sup>239)</sup> Wprowadzenie do wyliczenia w tym brzmieniu obowiązuje do wejścia w życie zmiany, o której mowa w odnośniku 240.

<sup>240)</sup> Wprowadzenie do wyliczenia w brzmieniu ustalonym przez art. 1 pkt 68 lit. b ustawy, o której mowa w odnośniku 3.

<sup>241)</sup> W tym brzmieniu obowiązuje do wejścia w życie zmiany, o której mowa w odnośniku 242.

**4.<sup>242)</sup> Składowisko głębokie odpadów promieniotwórczych otrzymuje status Krajowego Składowiska Odpadów Promieniotwórczych, jeżeli co najmniej przez 11 miesięcy w roku umożliwia składowanie wszystkich kategorii odpadów promieniotwórczych.**

5.<sup>241)</sup> W przypadku gdy składowisko odpadów promieniotwórczych przestanie spełniać którykolwiek z wymogów, o których mowa w ust. 3 lub 4, Prezes Agencji cofa, w drodze decyzji, uznanie tego składowiska za Krajowe Składowisko Odpadów Promieniotwórczych.

**5.<sup>242)</sup> Minister właściwy do spraw energii wydaje decyzję, o której mowa w ust. 2, na wniosek kierownika jednostki organizacyjnej wykonującej działalność związaną z narażeniem, polegającą na eksploatacji składowiska odpadów promieniotwórczych.**

**6.<sup>243)</sup> Do wniosku o nadanie statusu Krajowego Składowiska Odpadów Promieniotwórczych kierownik jednostki organizacyjnej wykonującej działalność związaną z narażeniem, polegającą na eksploatacji składowiska odpadów promieniotwórczych, dołącza kopię zezwolenia Prezesa Agencji na eksploatację składowiska odpadów promieniotwórczych oraz oświadczenie o spełnieniu warunków określonych odpowiednio w ust. 3 albo 4.**

**7.<sup>243)</sup> W przypadku gdy składowisko odpadów promieniotwórczych przestanie spełniać którykolwiek z warunków określonych odpowiednio w ust. 3 albo 4, minister właściwy do spraw energii odbiera temu składowisku, w drodze decyzji administracyjnej, status Krajowego Składowiska Odpadów Promieniotwórczych.**

**Art. 53a.** 1. Składowiska odpadów promieniotwórczych lokalizuje się, buduje, eksploatuje i zamyka w sposób uniemożliwiający otrzymanie przez osoby z ogółu ludności w ciągu roku dawki skutecznej (efektywnej) ze wszystkich dróg narażenia przekraczającej wartość 0,1 mSv.

2. Składowiska odpadów promieniotwórczych lokalizuje się na obszarach, na których środowisko przyrodnicze podlega łagodnie przebiegającej ewolucji, a warunki nią kształtowane mogą być wiarygodnie prognozowane przez:

- 1) 500 lat – w przypadku składowiska powierzchniowego;
- 2) 10 000 lat – w przypadku składowiska głębokiego.

3. Składowisko głębokie lokalizuje się w formacjach geologicznych posiadających miąższość i rozciągłość niezbędne dla obiektów składowiska i filarów ochronnych.

**Art. 53b.** 1. Składowisk głębokich odpadów promieniotwórczych nie lokalizuje się:

- 1) na obszarach występowania lub zagrożonych oddziaływaniem gwałtownych zjawisk, w tym:
  - a) powodzi o większym prawdopodobieństwie pojawienia się niż dla wody 1000-letniej,
  - b) zwiększonej aktywności sejsmicznej naturalnej lub indukowanej działalnością człowieka,
  - c) zwiększonej aktywności tektonicznej oraz na przebiegu stref uskokowych,
  - d) ruchów masowych ziemi,
  - e) osiadania lub zapadania się terenu,
  - f) zjawisk krasowych lub sufozyjnych,
  - g) intensywnej erozji wgłębnej lub powierzchniowej;
- 2) w obrębie obszarów aglomeracji miejskich i skupionego osadnictwa oraz obszarach wyższej wartości społecznej (kulturowej, rekreacyjnej i zdrowotnej);
- 3) w strefach ochronnych ujęć wody i obszarach ochronnych zbiorników wód śródlądowych;
- 4) w strefach zasilania głównych i użytkowych zbiorników wód podziemnych;
- 5) w podziemnych wyrobiskach górniczych powstałych w wyniku wydobycia kopalin;
- 6) na terenach górniczych wyznaczonych do działalności polegającej na wydobywaniu kopalin ze złóż;
- 7) na obszarach, na których udokumentowano złoża kopalin, których miejsce występowania może być niesprzyjające dla lokalizacji składowiska;
- 8) w obszarach morskich Rzeczypospolitej Polskiej w rozumieniu ustawy z dnia 21 marca 1991 r. o obszarach morskich Rzeczypospolitej Polskiej i administracji morskiej (Dz. U. z 2018 r. poz. 2214 oraz z 2019 r. poz. 125, 730, 1495 i 1716).

<sup>242)</sup> W brzmieniu ustalonym przez art. 1 pkt 68 lit. c ustawy, o której mowa w odnośniku 3.

<sup>243)</sup> Dodany przez art. 1 pkt 68 lit. d ustawy, o której mowa w odnośniku 3.

2. Składowiska głębokie mogą być lokalizowane w miejscach, o których mowa w ust. 1 pkt 1 i 5, w przypadku wykazania na podstawie ocen i analiz, o których mowa w art. 53c ust. 1 i w art. 53d ust. 1, braku negatywnego wpływu czynników, o których mowa w ust. 1 pkt 1 i 5, na bezpieczeństwo składowiska.

3. Składowisk powierzchniowych odpadów promieniotwórczych nie lokalizuje się na obszarach, o których mowa w ust. 1, oraz:

- 1) poniżej poziomu zwierciadła wód podziemnych i na terenach, na których może występować stałe lub okresowe podtapianie obiektów składowiska;
- 2) w rejonach charakteryzujących się krótkimi drogami krążenia wód powodującymi szybką migrację zanieczyszczeń do biosfery lub zbiorników podziemnych wód użytkowych;
- 3) poniżej poziomu zwierciadła wód, rzek lub jezior znajdujących się w jego pobliżu;
- 4) w rejonie zagrożonym podtapianiem, zatapianiem wodami pośniegowymi lub nawałnymi deszczami.

4.<sup>244)</sup> Składowiska powierzchniowe lokalizuje się z zapewnieniem właściwości izolacyjnych podłoża o wodoprzepuszczalności nie większej niż  $10^{-9}$  m/s.

4.<sup>245)</sup> Składowiska powierzchniowe lokalizuje się tak, żeby miały naturalną barierę geologiczną, zapewniającą właściwości izolacyjne podłoża przez występowanie ciągłej warstwy utworów:

- 1) słabo przepuszczalnych o współczynniku filtracji nie większym niż  $10^{-6}$ – $10^{-9}$  m/s i miąższości nie mniejszej niż 50 m lub
- 2) praktycznie nieprzepuszczalnych o współczynniku filtracji nie większym niż  $10^{-9}$  m/s i miąższości nie mniejszej niż 10 m.

5.<sup>246)</sup> W miejscach, gdzie naturalna bariera geologiczna ma miąższość mniejszą niż określona w ust. 4, jednak nie mniejszą niż 5 m dla utworów słabo przepuszczalnych i 1 m dla utworów praktycznie nieprzepuszczalnych, stosuje się sztucznie wykonaną barierę, która wraz z barierą naturalną zapewni przepuszczalność nie większą niż określona w ust. 4.

**Art. 53c.** 1. Przed wyborem lokalizacji składowiska odpadów promieniotwórczych, inwestor przeprowadza badania i pomiary terenu przeznaczonego pod lokalizację składowiska odpadów promieniotwórczych, a na ich podstawie dokonuje oceny tego terenu.

2. Ocena, o której mowa w ust. 1, dotyczy spełniania wymagań lokalizacyjnych, o których mowa w art. 53a i w art. 53b, i obejmuje następujące czynniki:

- 1) społeczno-ekonomiczne, z uwzględnieniem:
  - a) warunków demograficznych,
  - b) zagospodarowania przestrzennego,
  - c) struktury własnościowej,
  - d) wartości społecznych (kulturowych, rekreacyjnych i zdrowotnych);
- 2) geograficzno-przyrodnicze, z uwzględnieniem:
  - a) budowy geologicznej (strukturalnej) oraz jej ewolucji,
  - b) geomorfologii oraz jej ewolucji,
  - c) występowania zasobów naturalnych i ich znaczenia,
  - d) warunków hydrogeologicznych,
  - e) warunków hydrologicznych,
  - f) warunków meteorologicznych i klimatycznych,
  - g) zagrożeń dla trwałej stabilności obszaru lokalizacyjnego ze strony procesów przyrodniczych i związanych z działalnością gospodarczą,
  - h) rozkładów stężeń izotopów promieniotwórczych w gruncie, wodach powierzchniowych, wodach podziemnych i w atmosferze oraz analizy rozkładu mocy dawki promieniowania jonizującego według stanu na dzień przeprowadzania oceny,
  - i) warunków geochemicznych.

<sup>244)</sup> W tym brzmieniu obowiązuje do wejścia w życie zmiany, o której mowa w odnośniku 245.

<sup>245)</sup> W brzmieniu ustalonym przez art. 1 pkt 69 lit. a ustawy, o której mowa w odnośniku 3.

<sup>246)</sup> Dodany przez art. 1 pkt 69 lit. b ustawy, o której mowa w odnośniku 3.

**Art. 53d.** 1. Inwestor, przed wystąpieniem do Prezesa Agencji z wnioskiem o wydanie zezwolenia na budowę składowiska odpadów promieniotwórczych, przeprowadza analizy bezpieczeństwa składowiska obejmujące w szczególności:

- 1) wpływ wybranej lokalizacji i rozwiązań projektowych na bezpieczeństwo składowiska;
- 2) technologię przygotowywania odpadów do składowania;
- 3) oszacowanie rocznej dawki skutecznej (efektywnej) dla pracowników oraz osób z ogółu ludności w trakcie eksploatacji, zamknięcia oraz po zamknięciu składowiska.

2. Inwestor opracowuje raport bezpieczeństwa składowiska odpadów promieniotwórczych zawierający w szczególności:

- 1) wyniki oceny terenu, o której mowa w art. 53c ust. 1;
- 2) dane wykorzystane do sporządzenia tej oceny, w szczególności dokumentację geologiczną;
- 3) wyniki analiz bezpieczeństwa, o których mowa w ust. 1;
- 4) opis zintegrowanego systemu zarządzania;
- 5) opis rozwiązań mających na celu zapewnienie długoterminowego bezpieczeństwa ludności i środowiska po zamknięciu składowiska.

3. Raport, o którym mowa w ust. 2, dołącza się do wniosku o wydanie zezwolenia na budowę składowiska.

4. Do wniosku o wydanie zezwolenia na eksploatację i zamknięcie składowiska odpadów promieniotwórczych dołącza się zaktualizowany raport, o którym mowa w ust. 2, wraz z opisem zmian.

**Art. 54.**<sup>247)</sup> Organ właściwy do wydania decyzji w sprawie ustalenia warunków zabudowy i zagospodarowania terenu przeznaczonego pod budowę składowiska, na podstawie przepisów ustawy, o której mowa w art. 36, wydaje tę decyzję po uzyskaniu pozytywnej opinii Prezesa Agencji w zakresie ochrony radiologicznej oraz ochrony fizycznej oraz pozytywnej opinii Szefa Agencji Bezpieczeństwa Wewnętrznego w zakresie ochrony fizycznej.

**Art. 54.**<sup>248)</sup> 1. Organ właściwy do wydania decyzji o ustaleniu lokalizacji inwestycji celu publicznego dotyczącej składowiska odpadów promieniotwórczych na podstawie przepisów ustawy z dnia 27 marca 2003 r. o planowaniu i zagospodarowaniu przestrzennym wydaje tę decyzję po uzyskaniu pozytywnej opinii Prezesa Agencji w zakresie ochrony radiologicznej i ochrony fizycznej oraz pozytywnej opinii Szefa Agencji Bezpieczeństwa Wewnętrznego w zakresie ochrony fizycznej.

**2. W przypadku gdy składowisko odpadów promieniotwórczych zostało umieszczone w projekcie miejscowego planu zagospodarowania przestrzennego lub planu zagospodarowania przestrzennego województwa, projekt planu wymaga uzgodnienia w trybie określonym w przepisach ustawy, o której mowa w ust. 1, z:**

- 1) Prezesem Agencji – w zakresie ochrony radiologicznej oraz ochrony fizycznej;
- 2) Szefem Agencji Bezpieczeństwa Wewnętrznego – w zakresie ochrony fizycznej.

**Art. 55.** (uchylony)

**Art. 55a.** (uchylony)

**Art. 55b.** 1. W składowiskach powierzchniowych można składować:

- 1) odpady promieniotwórcze krótkożyciowe:
  - a) niskoaktywne,
  - b) średnioaktywne;
- 2) zużyte zamknięte źródła promieniotwórcze krótkożyciowe:
  - a) niskoaktywne,
  - b) średnioaktywne,
  - c) wysokoaktywne.

2. W składowiskach głębokich można składować wszystkie kategorie odpadów promieniotwórczych.

<sup>247)</sup> W tym brzmieniu obowiązuje do wejścia w życie zmiany, o której mowa w odnośniku 248.

<sup>248)</sup> W brzmieniu ustalonym przez art. 1 pkt 70 ustawy, o której mowa w odnośniku 3.

3. Prezes Agencji może w zezwoleniu, o którym mowa w art. 4 ust. 1 pkt 3, wyłączyć niektóre odpady promieniotwórcze z możliwości składowania w danym składowisku odpadów promieniotwórczych ze względu na ich właściwości fizykochemiczne, w szczególności zawartość izotopów, właściwości palne, generowanie gazów, degradację biologiczną, zawartość wody, obecność związków kompleksujących, wybuchowość lub wydzielane ciepło.

**Art. 55c. 1.** Każdy ma prawo do uzyskania od kierownika jednostki organizacyjnej wykonującej działalność związaną z narażeniem, polegającą na eksploatacji lub zamknięciu składowiska odpadów promieniotwórczych, pisemnej informacji o stanie ochrony radiologicznej składowiska odpadów promieniotwórczych, jego wpływie na zdrowie ludzi i na środowisko oraz o wielkości i o składzie izotopowym uwolnień substancji promieniotwórczych ze składowiska do środowiska.

2.<sup>249)</sup> Kierownik jednostki organizacyjnej wykonującej działalność związaną z narażeniem, polegającą na eksploatacji lub zamknięciu składowiska odpadów promieniotwórczych, zamieszcza na stronie internetowej tej jednostki, nie rzadziej niż raz na 12 miesięcy, informację o stanie ochrony radiologicznej składowiska odpadów promieniotwórczych, jego wpływie na zdrowie ludzi i na środowisko oraz o wielkości i składzie izotopowym uwolnień substancji promieniotwórczych ze składowiska do środowiska.

2.<sup>250)</sup> **Kierownik jednostki organizacyjnej wykonującej działalność związaną z narażeniem, polegającą na eksploatacji lub zamknięciu składowiska odpadów promieniotwórczych:**

- 1) **zamieszcza na stronie internetowej tej jednostki organizacyjnej, nie rzadziej niż co 12 miesięcy, informację o stanie ochrony radiologicznej składowiska odpadów promieniotwórczych, jego wpływie na zdrowie ludzi i na środowisko oraz o wielkości i składzie izotopowym uwolnień substancji promieniotwórczych ze składowiska do środowiska;**
- 2) **prowadzi działalność informacyjną i edukacyjną dotyczącą funkcjonowania tego składowiska, w szczególności wydaje biuletyn informacyjny dla mieszkańców gminy, na terenie której znajduje się składowisko, na temat funkcjonowania składowiska odpadów promieniotwórczych, co najmniej dwa razy w roku.**

3. Kierownik jednostki organizacyjnej wykonującej działalność związaną z narażeniem, polegającą na eksploatacji lub zamknięciu składowiska odpadów promieniotwórczych, informuje niezwłocznie Prezesa Agencji, wojewodę, starostę oraz wójta (burmistrza, prezydenta miasta) gminy, na której terenie jest zlokalizowane składowisko, oraz wójta (burmistrza, prezydenta miasta) gmin sąsiadujących z tą gminą o zdarzeniach w składowisku mogących spowodować lub powodujących powstanie zagrożenia.

4. Kierownik jednostki organizacyjnej wykonującej działalność związaną z narażeniem, polegającą na eksploatacji lub zamknięciu składowiska odpadów promieniotwórczych, zamieszcza na stronie internetowej tej jednostki oraz przekazuje Prezesowi Agencji informację o zaistniałych, w okresie poprzednich 12 miesięcy, zdarzeniach powodujących powstanie zagrożenia.

5. Prezes Agencji udostępnia na zasadach określonych w przepisach o udostępnianiu informacji o środowisku i jego ochronie, udziale społeczeństwa w ochronie środowiska oraz o ocenach oddziaływania na środowisko informacje o:

- 1) stanie ochrony radiologicznej składowisk odpadów promieniotwórczych, ich wpływie na zdrowie ludzi i środowisko;
- 2) wielkości i składzie izotopowym uwolnień substancji promieniotwórczych ze składowisk odpadów promieniotwórczych do środowiska;
- 3) zdarzeniach w składowiskach odpadów promieniotwórczych powodujących powstawanie zagrożenia;
- 4) wydanych zezwoleniach dotyczących składowisk odpadów promieniotwórczych.

6. Informacje dotyczące ochrony fizycznej, zabezpieczeń materiałów jądrowych oraz informacje stanowiące tajemnicę przedsiębiorstwa w rozumieniu przepisów o zwalczaniu nieuczciwej konkurencji nie podlegają udostępnieniu.

**Art. 55d. 1.** W projekcie, w procesie budowy, eksploatacji oraz zamknięcia składowiska odpadów promieniotwórczych nie stosuje się rozwiązań i technologii, które nie zostały sprawdzone w praktyce w składowiskach odpadów promieniotwórczych lub za pomocą prób, badań oraz analiz.

2. Do projektowania, budowy, eksploatacji oraz zamknięcia głębokich składowisk odpadów promieniotwórczych, w zakresie nieuregulowanym w ustawie, stosuje się przepisy ustawy z dnia 9 czerwca 2011 r. – Prawo geologiczne i górnicze (Dz. U. z 2019 r. poz. 868, 1214 i 1495).

<sup>249)</sup> W tym brzmieniu obowiązuje do wejścia w życie zmiany, o której mowa w odnośniku 250.

<sup>250)</sup> W brzmieniu ustalonym przez art. 1 pkt 71 ustawy, o której mowa w odnośniku 3.

3. Do projektowania, budowy, eksploatacji oraz zamknięcia powierzchniowych składowisk odpadów promieniotwórczych, w zakresie nieuregulowanym w ustawie, stosuje się przepisy ustawy z dnia 7 lipca 1994 r. – Prawo budowlane.

**Art. 55e.** Projekt składowiska odpadów promieniotwórczych w szczególności:

- 1) uwzględnia konieczność zapewnienia ochrony radiologicznej, ochrony fizycznej oraz konieczność zachowania podkrytyczności podczas eksploatacji i zamknięcia składowiska oraz po jego zamknięciu;
- 2) uwzględnia sekwencję kolejnych barier ochronnych zapewniających spełnienie wymagań, o których mowa w pkt 1, nawet w przypadku uszkodzenia jednej z barier;
- 3) zawiera rozwiązania, które umożliwiają pewną, stabilną, łatwą i bezpieczną w zarządzaniu eksploatację i zamknięcie składowiska odpadów promieniotwórczych;
- 4) uwzględnia charakterystykę wybranej lokalizacji.

**Art. 55f.** 1.<sup>251)</sup> Składowisko odpadów promieniotwórczych eksploatuje się oraz zamyka w sposób zapewniający ochronę radiologiczną pracowników i ludności, zgodnie z zezwoleniem wydanym przez Prezesa Agencji oraz z wdrożonym w jednostce organizacyjnej zintegrowanym systemem zarządzania.

**1.**<sup>252)</sup> Składowisko odpadów promieniotwórczych buduje się, eksploatuje oraz zamyka w sposób zapewniający ochronę radiologiczną pracowników i ludności, zgodnie z zezwoleniem wydanym przez Prezesa Agencji oraz z wdrożonym w jednostce organizacyjnej zintegrowanym systemem zarządzania. Do zintegrowanego systemu zarządzania stosuje się odpowiednio przepisy art. 36k ust. 2.

**1a.**<sup>253)</sup> Dokumentację opisującą zintegrowany system zarządzania przedkłada się do zatwierdzenia Prezesowi Agencji wraz z wnioskiem o wydanie zezwolenia na wykonywanie działalności związanej z narażeniem, polegającej na budowie, eksploatacji lub zamknięciu składowiska odpadów promieniotwórczych.

2. Po zamknięciu składowiska dawka skuteczna (efektywna) ze wszystkich dróg narażenia, jaką może otrzymać osoba z ogółu ludności od tego składowiska w ciągu roku, nie może przekroczyć wartości 0,1 mSv.

3. Zamknięte składowisko odpadów promieniotwórczych oznacza się tablicą informacyjną, o której mowa w art. 52 ust. 4.

**Art. 55g.** 1. Kierownik jednostki organizacyjnej wykonującej działalność związaną z narażeniem, polegającą na eksploatacji lub zamknięciu składowiska odpadów promieniotwórczych, przeprowadza ocenę okresową bezpieczeństwa składowiska, zwaną dalej „oceną okresową bezpieczeństwa”, pod względem zgodności z zezwoleniem, przepisami prawa oraz normami krajowymi i międzynarodowymi dotyczącymi standardów bezpieczeństwa dla składowisk. W ocenie okresowej bezpieczeństwa wskazuje się zmiany wprowadzone w składowisku od poprzedniej oceny okresowej bezpieczeństwa lub od rozpoczęcia eksploatacji składowiska.

2. Ocenę okresową bezpieczeństwa przeprowadza się z częstotliwością określoną w zezwoleniu na eksploatację składowiska odpadów promieniotwórczych, jednak nie rzadziej niż co 15 lat.

3. Kierownik jednostki organizacyjnej wykonującej działalność związaną z narażeniem, polegającą na eksploatacji składowiska odpadów promieniotwórczych, sporządza szczegółowy plan oceny okresowej bezpieczeństwa, który przedstawia do zatwierdzenia Prezesowi Agencji. Zatwierdzenie planu okresowej oceny bezpieczeństwa następuje w drodze decyzji.

4. Kierownik jednostki organizacyjnej wykonującej działalność związaną z narażeniem, polegającą na eksploatacji składowiska odpadów promieniotwórczych, na podstawie oceny okresowej bezpieczeństwa, sporządza raport z oceny okresowej bezpieczeństwa i w terminie określonym w zezwoleniu na eksploatację składowiska przedstawia go do zatwierdzenia Prezesowi Agencji.

5. Prezes Agencji, przed zatwierdzeniem raportu, o którym mowa w ust. 4, zasięga, w zakresie ochrony fizycznej, opinii Szefa Agencji Bezpieczeństwa Wewnętrznego.

6. Prezes Agencji wydaje decyzję w przedmiocie zatwierdzenia raportu, o którym mowa w ust. 4, w terminie 6 miesięcy od dnia jego otrzymania.

<sup>251)</sup> W tym brzmieniu obowiązuje do wejścia w życie zmiany, o której mowa w odnośniku 252.

<sup>252)</sup> W brzmieniu ustalonym przez art. 1 pkt 72 lit. a ustawy, o której mowa w odnośniku 3.

<sup>253)</sup> Dodany przez art. 1 pkt 72 lit. b ustawy, o której mowa w odnośniku 3.

7. Rada Ministrów określi, w drodze rozporządzenia, zakres oceny okresowej bezpieczeństwa oraz zakres raportu z tej oceny dla składowiska odpadów promieniotwórczych, biorąc pod uwagę konieczność zapewnienia kompleksowej i wiarygodnej informacji o stanie bezpieczeństwa składowisk odpadów promieniotwórczych.

**Art. 55h.** Konstrukcja składowiska odpadów promieniotwórczych umożliwia:

- 1) ciągłą kontrolę spełnienia założeń projektowych dotyczących bezpieczeństwa składowiska;
- 2) zamknięcie składowiska przed terminem przewidzianym w projekcie – w przypadku zaistnienia takiej konieczności;
- 3) wykonanie prac związanych z zamknięciem składowiska;
- 4) zachowanie naturalnych charakterystyk wybranej lokalizacji mających zapewnić długoterminowe bezpieczeństwo składowiska po jego zamknięciu;
- 5) rozbudowę składowiska.

**Art. 55i.** 1. Składowisko powierzchniowe odpadów promieniotwórczych po zakończeniu eksploatacji zamyka się zgodnie z zezwoleniem Prezesa Agencji oraz wdrożonym w jednostce organizacyjnej zintegrowanym systemem zarządzania, w sposób zabezpieczający w szczególności przed:

- 1) infiltracją wód opadowych w głąb składowiska;
- 2) nieświadomą penetracją przez człowieka;
- 3) niszczącym działaniem roślin lub zwierząt.

2. Składowisko głębokie odpadów promieniotwórczych po zakończeniu eksploatacji zamyka się w sposób określony w ust. 1 oraz w sposób zabezpieczający przed wydostawaniem się ze składowiska produktów gazowych.

3. Obszar składowiska głębokiego oraz składowiska powierzchniowego odpadów promieniotwórczych po zamknięciu podlega ochronie fizycznej zgodnie z przepisami o ochronie osób i mienia, dostosowanej do zagrożenia, które może powstać ze strony składowiska w wyniku nieświadomego albo celowego działania człowieka.

**Art. 55j.** 1. Kierownik jednostki organizacyjnej, przed wystąpieniem z wnioskiem o wydanie zezwolenia na budowę lub eksploatację składowiska odpadów promieniotwórczych, opracowuje program zamknięcia składowiska i przedstawia go do zatwierdzenia Prezesowi Agencji wraz z wnioskiem o wydanie zezwolenia.

2. Program, o którym mowa w ust. 1, zawiera w szczególności:

- 1) przewidywany termin zakończenia eksploatacji składowiska;
- 2) koncepcję zamknięcia składowiska uwzględniającą właściwości materiałów pokrywy składowiska;
- 3) harmonogram prac niezbędnych do zamknięcia składowiska z zapewnieniem długoterminowego bezpieczeństwa ludności i środowiska zgodnie z art. 53a;
- 4) plan monitoringu obszaru składowiska i wokół składowiska po zamknięciu, uwzględniający charakterystykę odpadów;
- 5) przewidywane ograniczniki dawki (limity użytkowe dawki) dla pracowników i ludności w trakcie prac mających na celu zamknięcie składowiska oraz po ich zakończeniu.

3. Program, o którym mowa w ust. 1, aktualizuje się w toku eksploatacji i zamknięcia składowiska, nie rzadziej niż raz na 15 lat, a w przypadku zakończenia eksploatacji składowiska z przyczyny nieuwzględnionej w tym programie – niezwłocznie po zakończeniu jego eksploatacji. Zaktualizowany program zamknięcia składowiska przedstawia się do zatwierdzenia Prezesowi Agencji. Prezes Agencji zatwierdza zaktualizowany program zamknięcia składowiska w drodze decyzji.

**Art. 55k.** 1. Kierownik jednostki organizacyjnej wykonującej działalność związaną z narażeniem, polegającą na zamknięciu składowiska, sporządza raport z zamknięcia składowiska odpadów promieniotwórczych, który przedstawia Prezesowi Agencji do zatwierdzenia w terminie określonym w zezwoleniu na zamknięcie składowiska odpadów promieniotwórczych. Zakres raportu ustala Prezes Agencji w zezwoleniu na zamknięcie składowiska odpadów promieniotwórczych.

2. Prezes Agencji zatwierdza raport z zamknięcia składowiska odpadów promieniotwórczych w drodze decyzji.

3. Za dzień zakończenia zamknięcia składowiska odpadów promieniotwórczych uznaje się dzień zatwierdzenia przez Prezesa Agencji raportu z jego zamknięcia.

4. Do zamkniętego składowiska odpadów promieniotwórczych przepis art. 23a stosuje się odpowiednio.



**Art. 55l.**<sup>254)</sup> Prezes Agencji wydaje decyzję w sprawie zezwolenia na:

- 1) budowę składowiska odpadów promieniotwórczych – w terminie 24 miesięcy,
  - 2) eksploatację składowiska odpadów promieniotwórczych – w terminie 12 miesięcy,
  - 3) zamknięcie składowiska odpadów promieniotwórczych – w terminie 18 miesięcy
- od dnia złożenia wniosku wraz z wymaganymi dokumentami.

**Art. 55l.**<sup>255)</sup> **Prezes Agencji wydaje decyzję administracyjną w sprawie zezwolenia na budowę, eksploatację lub zamknięcie składowiska odpadów promieniotwórczych w terminie 12 miesięcy od dnia złożenia wniosku wraz z wymaganymi dokumentami.**

**Art. 55m.** Do postępowania o wydanie zezwolenia na budowę, eksploatację i zamknięcie składowiska odpadów promieniotwórczych nie stosuje się przepisu art. 31 § 4 ustawy z dnia 14 czerwca 1960 r. – Kodeks postępowania administracyjnego.

**Art. 55n.** 1. Prezes Agencji, po otrzymaniu wniosku o wydanie zezwolenia na wykonywanie działalności związanej z narażeniem polegającej na budowie składowiska odpadów promieniotwórczych, niezwłocznie ogłasza na swoich stronach podmiotowych w Biuletynie Informacji Publicznej treść wniosku wraz ze skróconym raportem bezpieczeństwa oraz informacje o:

- 1) wszczęciu postępowania w sprawie wydania zezwolenia na budowę składowiska;
- 2) możliwości składania uwag i wniosków;
- 3) sposobie i miejscu składania uwag i wniosków, wskazując jednocześnie 21-dniowy termin ich składania;
- 4) terminie i miejscu rozprawy administracyjnej.

2. Uwagi i wnioski, o których mowa w ust. 1 pkt 2, można wnieść:

- 1) pisemnie;
- 2) ustnie do protokołu;
- 3) za pomocą środków komunikacji elektronicznej, bez konieczności opatrywania ich kwalifikowanym podpisem elektronicznym.

3. Rozprawa, o której mowa w art. 89 ustawy z dnia 14 czerwca 1960 r. – Kodeks postępowania administracyjnego, jest otwarta dla społeczeństwa.

4. Prezes Agencji w uzasadnieniu decyzji podaje informacje o udziale społeczeństwa w postępowaniu oraz o tym, w jaki sposób zostały uwzględnione uwagi i wnioski, o których mowa w ust. 1 pkt 2.

5. Informacje, o których mowa w ust. 1, Prezes Agencji ogłasza w prasie obejmującej swoim zasięgiem gminę, w której granicach znajduje się teren objęty wnioskiem o wydanie zezwolenia, oraz gminy sąsiadujące.

**Art. 55o.** 1. W toku oceny wniosku o wydanie zezwolenia Prezes Agencji może:

- 1) przeprowadzać kontrole w miejscu, w którym ma być wykonywana działalność objęta wnioskiem;
- 2) korzystać z pomocy biegłych, ekspertów i laboratoriów;
- 3) żądać wykonania badań lub ekspertyz w zakresie spełnienia warunków ochrony radiologicznej.

2. Koszty uzasadnionych czynności dokonywanych w toku oceny wniosku o wydanie zezwolenia przez biegłych, ekspertów i laboratoria, o których mowa w ust. 1 pkt 2, oraz wykonania badań lub ekspertyz, o których mowa w ust. 1 pkt 3, ponosi jednostka organizacyjna występująca z wnioskiem o wydanie zezwolenia.

**Art. 55p.** W zezwoleniu określa się warunki wykonywania działalności objętej tym zezwoleniem, w szczególności w zakresie:

- 1) wskazania odpadów promieniotwórczych, które zostały wyłączone z możliwości składowania w danym składowisku;
- 2) szczegółowych wymagań w zakresie przygotowania odpadów promieniotwórczych do składowania w danym składowisku;
- 3) planowania i procedur awaryjnych.

**Art. 55q.** 1. Prezes Agencji może dokonać zmiany warunków wykonywania działalności objętej zezwoleniem w przypadku stwierdzenia, że jest to niezbędne dla zapewnienia ochrony radiologicznej, ochrony fizycznej lub zabezpieczeń materiałów jądrowych.

<sup>254)</sup> W tym brzmieniu obowiązuje do wejścia w życie zmiany, o której mowa w odnośniku 255.

<sup>255)</sup> W brzmieniu ustalonym przez art. 1 pkt 73 ustawy, o której mowa w odnośniku 3.

2. W postępowaniu, o którym mowa w ust. 1, przepis art. 55o stosuje się odpowiednio.

**Art. 55r.** 1. Przed wystąpieniem z wnioskiem o wydanie zezwolenia na budowę składowiska odpadów promieniotwórczych wnioskodawca jest obowiązany uzyskać:

- 1) decyzję o środowiskowych uwarunkowaniach inwestycji, na zasadach określonych w przepisach o udostępnianiu informacji o środowisku i jego ochronie, udziale społeczeństwa w ochronie środowiska oraz o ocenach oddziaływania na środowisko;
- 2) opinię Komisji Europejskiej, wydaną na podstawie art. 37 Traktatu Euratom.

2. Przed wydaniem decyzji, o której mowa w ust. 1 pkt 1, organ właściwy do jej wydania zasięga opinii Prezesa Agencji, przesyłając mu projekt decyzji oraz wniosek o wydanie decyzji wraz z załączonymi dokumentami.

**Art. 55s.** Wydanie zezwolenia na budowę składowiska odpadów promieniotwórczych jest warunkiem uzyskania pozwolenia na budowę tego składowiska, wydawanego na zasadach określonych w przepisach ustawy z dnia 7 lipca 1994 r. – Prawo budowlane.

**Art. 55t.**<sup>256)</sup> **Budowa składowiska odpadów promieniotwórczych jest inwestycją celu publicznego w rozumieniu przepisów ustawy z dnia 21 sierpnia 1997 r. o gospodarce nieruchomościami (Dz. U. z 2018 r. poz. 2204, z późn. zm.<sup>257)</sup>).**

**Art. 56.** 1. Działalność w zakresie postępowania z odpadami promieniotwórczymi i wypalonym paliwem jądrowym wykonywana jest przez przedsiębiorstwo użyteczności publicznej, o którym mowa w rozdziale 14.

2. Działalność, o której mowa w ust. 1, z wyłączeniem działalności polegającej na składowaniu odpadów promieniotwórczych i wypalonego paliwa jądrowego oraz ich transporcie do składowiska, może być wykonywana przez inną jednostkę organizacyjną, jeżeli spełnia ona wymagania dotyczące bezpieczeństwa jądrowego i ochrony radiologicznej i uzyska zezwolenie. W szczególności jednostka organizacyjna, w której powstały odpady promieniotwórcze lub wypalone paliwo jądrowe, może je przetwarzać i przechowywać przez czas określony w zezwoleniu.

**Art. 57.** 1. Gminie, na terenie której znajduje się Krajowe Składowisko Odpadów Promieniotwórczych, przysługuje coroczna opłata z budżetu państwa:

- 1) od dnia przyjęcia pierwszego odpadu do składowiska do dnia podjęcia decyzji o zamknięciu składowiska – w wysokości 400% dochodów z tytułu podatku od nieruchomości znajdujących się na terenie gminy, uzyskanych w roku poprzednim, jednak nie większa niż 10 500 tys. zł;
- 2) po podjęciu decyzji o zamknięciu składowiska – w wysokości 50% dochodów z tytułu podatku od nieruchomości znajdujących się na terenie gminy, uzyskanych w roku zamknięcia składowiska, przez okres odpowiadający okresowi eksploatacji składowiska.

2. Opłata, o której mowa w ust. 1, jest przekazywana gminie z budżetu państwa w równych ratach kwartalnych, w terminie do 14 dni od upływu ostatniego miesiąca kwartału.

3. Rata kwartalna nie przysługuje gminie, jeżeli w następstwie decyzji organów gminy albo powiatu, na którego obszarze położona jest gmina, nie było możliwe w dowolnym okresie w danym kwartale przyjmowanie odpadów promieniotwórczych do składowiska.

**4.**<sup>258)</sup> **W przypadku niewykonania obowiązku, o którym mowa w art. 57<sup>1</sup> ust. 1 lub 4, rata kwartalna wypłacana za pierwszy kwartał następnego roku ulega pomniejszeniu o 30%.**

**Art. 57<sup>1</sup>.**<sup>259)</sup> **1. Gmina, która otrzymała opłatę, o której mowa w art. 57, upowszechnia na swoim terenie informację o wykorzystaniu tej opłaty. W informacji wskazuje się w szczególności podstawę otrzymania opłaty przez gminę, kwotę opłaty otrzymaną w roku poprzednim oraz jej procentowy udział w dochodach i wydatkach gminy.**

**2. Upowszechnianie informacji, o której mowa w ust. 1, odbywa się w szczególności przez:**

- 1) zamieszczenie na stałe, w widocznym miejscu, na stronie głównej strony internetowej gminy lub
- 2) zamieszczenie w formie ogłoszenia w siedzibie urzędu gminy, lub

<sup>256)</sup> Dodany przez art. 1 pkt 74 ustawy, o której mowa w odnośniku 3.

<sup>257)</sup> Zmiany tekstu jednolitego wymienionej ustawy zostały ogłoszone w Dz. U. z 2018 r. poz. 2348 oraz z 2019 r. poz. 270, 492, 801, 1309, 1589 i 1716.

<sup>258)</sup> Dodany przez art. 1 pkt 75 ustawy, o której mowa w odnośniku 3.

<sup>259)</sup> Dodany przez art. 1 pkt 76 ustawy, o której mowa w odnośniku 3.

3) ulotkę doręczaną wraz z decyzją, o której mowa w art. 6 ust. 7 ustawy z dnia 13 września 1996 r. o utrzymaniu czystości i porządku w gminach (Dz. U. z 2018 r. poz. 1454 i 1629 oraz z 2019 r. poz. 730, 1403 i 1579) oraz w art. 6 ust. 7 ustawy z dnia 12 stycznia 1991 r. o podatkach i opłatach lokalnych (Dz. U. z 2019 r. poz. 1170).

**3. Koszty upowszechniania informacji, o której mowa w ust. 1, ponosi gmina.**

**4. Gmina przekazuje ministrowi właściwemu do spraw energii roczne sprawozdanie z wykonania obowiązku, o którym mowa w ust. 1, w terminie do 31 stycznia roku następnego.**

**Art. 57a.** Rada Ministrów określi, w drodze rozporządzenia:

- 1) szczegółowe przesłanki kwalifikowania odpadów promieniotwórczych do kategorii i podkategorii,
- 2) wzór karty ewidencyjnej i sposób jej wypełniania,
- 3) okresy przechowywania kart ewidencyjnych, ich kopii oraz kopii wspólnej ewidencji,
- 4) szczegółowe warunki przechowywania odpadów promieniotwórczych lub wypalonego paliwa jądrowego,
- 5) szczegółowe wymagania dla obiektów, pomieszczeń i opakowań przeznaczonych do przechowywania poszczególnych kategorii odpadów promieniotwórczych,
- 6) zakres przeprowadzania kontroli przechowalników wypalonego paliwa jądrowego,
- 7) szczegółowe wymagania dla poszczególnych rodzajów składowisk w zakresie ich eksploatacji i budowy,
- 8) szczegółowe wymagania w zakresie przygotowania odpadów promieniotwórczych do składowania,
- 9) sposób i zakres przeprowadzania kontroli zgodności stanu odpadów promieniotwórczych z informacjami zamieszczonymi w karcie ewidencyjnej,
- 10) wzory tablic informacyjnych do oznaczania wejść do:
  - a) przechowalnika wypalonego paliwa jądrowego,
  - b) magazynu odpadów promieniotwórczych,
  - c) składowiska odpadów promieniotwórczych

– kierując się koniecznością zapewnienia spełnienia wymagań bezpieczeństwa w działaniach w postępowaniu z odpadami promieniotwórczymi lub z wypalonym paliwem jądrowym oraz ochrony interesów przyszłych pokoleń.

**Art. 57b. 1.** Odpady promieniotwórcze można składować w państwie członkowskim Unii Europejskiej lub w państwie trzecim, z którym zawarto porozumienie w sprawie składowania odpadów promieniotwórczych w składowiskach odpadów promieniotwórczych.

2. Porozumienie, o którym mowa w ust. 1, zawiera minister właściwy do spraw energii.

3. Minister właściwy do spraw energii powiadamia Komisję Europejską o treści porozumienia, o którym mowa w ust. 1, przed dokonaniem przemieszczenia, o którym mowa w art. 62b pkt 10.

**Art. 57c. 1.** Minister właściwy do spraw energii opracowuje krajowy plan postępowania z odpadami promieniotwórczymi i wypalonym paliwem jądrowym, zwany dalej „krajowym planem postępowania z odpadami”.

2. Krajowy plan postępowania z odpadami określa w szczególności:

- 1) cele i zadania w zakresie postępowania z odpadami promieniotwórczymi i wypalonym paliwem jądrowym w Rzeczypospolitej Polskiej;
- 2) etapy realizacji celów, o których mowa w pkt 1, wraz z podaniem ram czasowych do osiągnięcia tych etapów;
- 3) ilość wypalonego paliwa jądrowego i odpadów promieniotwórczych ze wskazaniem lokalizacji, zgodnie z klasyfikacją odpadów promieniotwórczych, o której mowa w art. 47, z uwzględnieniem prognozowanych, przyszłych ilości odpadów promieniotwórczych i wypalonego paliwa jądrowego, w tym ilości pochodzących z likwidacji obiektów energetyki jądrowej;
- 4) koncepcje i rozwiązania techniczne w odniesieniu do gospodarowania wypalonym paliwem jądrowym i odpadami promieniotwórczymi od ich powstania aż do składowania;
- 5) koncepcje działań podejmowanych po zamknięciu składowiska wraz ze wskazaniem okresu, w jakim prowadzona będzie kontrola, oraz środków podejmowanych w celu zachowania wiedzy o składowisku;
- 6) działania badawcze, rozwojowe i demonstracyjne, które są niezbędne do wdrożenia rozwiązań w zakresie gospodarowania wypalonym paliwem jądrowym i odpadami promieniotwórczymi;

- 7) wskazanie wynikających z powszechnie obowiązujących przepisów obowiązków podmiotów zaangażowanych w realizację krajowego planu postępowania z odpadami oraz najważniejszych wskaźników służących monitorowaniu jego realizacji;
- 8) wysokość kosztów realizacji krajowego planu postępowania z odpadami wraz z założeniami ich oceny i rozkładem kosztów w czasie;
- 9) wskazanie obowiązujących rozwiązań finansowych w zakresie gospodarowania wypalonym paliwem jądrowym i odpadami promieniotwórczymi;
- 10) wskazanie zawartych przez Rzeczpospolitą Polską umów międzynarodowych w zakresie gospodarowania wypalonym paliwem jądrowym lub odpadami promieniotwórczymi;
- 11) wskazanie sposobu informowania pracowników i ogółu społeczeństwa w zakresie gospodarowania wypalonym paliwem jądrowym lub odpadami promieniotwórczymi;
- 12) wskazanie sposobu udziału społeczeństwa w procesie podejmowania decyzji w sprawach związanych z gospodarowaniem wypalonym paliwem jądrowym lub odpadami promieniotwórczymi.

3. Krajowy plan postępowania z odpadami zawiera:

- 1) część prognostyczną obejmującą okres nie krótszy niż 20 lat od dnia przyjęcia albo ostatniej aktualizacji;
- 2) program działań wykonawczych wraz ze wskazanymi instrumentami jego realizacji.

4. Krajowy plan postępowania z odpadami aktualizuje się nie rzadziej niż raz na cztery lata, uwzględniając postęp techniczny i naukowy, dobre praktyki w zakresie gospodarowania wypalonym paliwem i odpadami promieniotwórczymi, a także wnioski i zalecenia będące wynikiem przeglądu, o którym mowa w art. 57g.

**Art. 57d.** 1. Rada Ministrów, na wniosek ministra właściwego do spraw energii, przyjmuje krajowy plan postępowania z odpadami w drodze uchwały.

2. Uchwała, o której mowa w ust. 1, wraz z krajowym planem postępowania z odpadami, podlega ogłoszeniu w Dzienniku Urzędowym Rzeczypospolitej Polskiej „Monitor Polski”.

3. Przepisy ust. 1 i 2 stosuje się odpowiednio do aktualizacji krajowego planu postępowania z odpadami.

**Art. 57e.** 1. Minister właściwy do spraw energii przekazuje krajowy plan postępowania z odpadami Komisji Europejskiej niezwłocznie po jego przyjęciu przez Radę Ministrów.

2. Jeżeli w wyniku aktualizacji krajowego planu postępowania z odpadami dokonano istotnych zmian jego treści, minister właściwy do spraw energii powiadamia o nich Komisję Europejską.

3. Minister właściwy do spraw energii przedstawia wyjaśnienia lub informację o zmianach wprowadzonych do krajowego planu postępowania z odpadami w terminie 6 miesięcy od dnia otrzymania zapytania Komisji Europejskiej.

**Art. 57f.** 1. Minister właściwy do spraw energii opracowuje, co dwa lata, w terminie do dnia 30 czerwca danego roku, sprawozdanie z realizacji krajowego planu postępowania z odpadami i przedstawia je Radzie Ministrów.

2. Minister właściwy do spraw energii ogłasza w drodze obwieszczenia, w Dzienniku Urzędowym Rzeczypospolitej Polskiej „Monitor Polski”, przyjęte przez Radę Ministrów sprawozdanie z realizacji krajowego planu postępowania z odpadami.

**Art. 57g.** 1. Minister właściwy do spraw energii, nie rzadziej niż raz na 10 lat, poddaje krajowy plan postępowania z odpadami i jego realizację międzynarodowemu przeglądowi zewnętrznemu.

2. Informację o wynikach przeglądu, o którym mowa w ust. 1, minister właściwy do spraw energii niezwłocznie przekazuje Komisji Europejskiej oraz właściwym organom państw członkowskich Unii Europejskiej.

## Rozdział 8

### Transport materiałów jądrowych, źródeł promieniowania jonizującego, odpadów promieniotwórczych i wypalonego paliwa jądrowego

**Art. 58.** Materiały jądrowe przygotowuje się do transportu i transportuje w sposób uniemożliwiający wystąpienie samopodtrzymującej się reakcji łańcuchowej rozszczepienia jądrowego i z zachowaniem zasad ochrony fizycznej.

**Art. 59.** Przygotowując do transportu i transportując materiały jądrowe, źródła promieniowania jonizującego, z wyłączeniem urządzeń wytwarzających promieniowanie jonizujące, odpady promieniotwórcze i wypalone paliwo jądrowe

należy uwzględnić zagrożenia, jakie mogą stwarzać ich właściwości fizykochemiczne, a także spełnić wymagania i warunki obowiązujące w transporcie towarów niebezpiecznych, określone w odrębnych przepisach.

**Art. 60.**<sup>260)</sup> **Narażenie osób uczestniczących w transporcie, w tym również dokonujących załadunku i wyładunku przewożonych materiałów jądrowych, odpadów promieniotwórczych, wypalonego paliwa jądrowego i źródeł promieniowania jonizującego, z wyłączeniem urządzeń wytwarzających promieniowanie jonizujące, podlega kontroli, a otrzymane przez te osoby dawki promieniowania nie mogą przekraczać dawek granicznych określonych dla pracowników w przepisach wydanych na podstawie art. 25 pkt 1.**

**Art. 60.**<sup>261)</sup> **Narażenie osób uczestniczących w transporcie, w tym również dokonujących załadunku i wyładunku przewożonych materiałów jądrowych, odpadów promieniotwórczych, wypalonego paliwa jądrowego i źródeł promieniowania jonizującego, z wyłączeniem urządzeń wytwarzających promieniowanie jonizujące, podlega kontroli, a otrzymane przez te osoby dawki promieniowania jonizującego nie mogą przekraczać dawek granicznych określonych dla pracowników w załączniku nr 4 do ustawy.**

**Art. 61.** Wymagania i warunki dotyczące transportu na terenie jednostek organizacyjnych, które wytwarzają, przetwarzają, stosują, przechowują i składują materiały jądrowe, źródła promieniowania jonizującego, z wyłączeniem urządzeń wytwarzających promieniowanie jonizujące, odpady promieniotwórcze i wypalone paliwo jądrowe określa Prezes Agencji w zezwoleniu.

**Art. 61a. 1.** Kierownik jednostki organizacyjnej wykonującej działalność polegającą na transporcie materiałów jądrowych, źródeł promieniotwórczych, odpadów promieniotwórczych lub wypalonego paliwa jądrowego, wymagającą zezwolenia, składa sprawozdanie z dokonanych w roku kalendarzowym transportów materiałów jądrowych, źródeł promieniotwórczych, odpadów promieniotwórczych lub wypalonego paliwa jądrowego Prezesowi Agencji.<sup>262)</sup> **Kierownik jednostki organizacyjnej wykonującej działalność polegającą na transporcie materiałów jądrowych, źródeł promieniotwórczych, materiałów promieniotwórczych, odpadów promieniotwórczych lub wypalonego paliwa jądrowego, wymagającą zezwolenia, składa Prezesowi Agencji sprawozdanie z dokonanych w roku kalendarzowym transportów materiałów jądrowych, źródeł promieniotwórczych, materiałów promieniotwórczych, odpadów promieniotwórczych lub wypalonego paliwa jądrowego.**<sup>263)</sup> Wymagania dotyczące sprawozdań Prezes Agencji określa w zezwoleniu.

2. Przepis ust. 1 nie ma zastosowania do transportu na terenie jednostek organizacyjnych, o którym mowa w art. 61.

**Art. 62. 1.**<sup>264)</sup> Przywóz na terytorium Rzeczypospolitej Polskiej i wywóz z tego terytorium materiałów jądrowych, źródeł promieniotwórczych i urządzeń zawierających takie źródła, a także przywóz oraz wywóz odpadów promieniotwórczych i wypalonego paliwa jądrowego, odbywa się na podstawie zezwolenia albo zgłoszenia na wykonywanie działalności określonej w art. 4 ust. 1 i w zakresie tego zezwolenia albo zgłoszenia, z zastrzeżeniem ust. 2.

**1.**<sup>265)</sup> **Przywóz na terytorium Rzeczypospolitej Polskiej albo wywóz z tego terytorium materiałów jądrowych, źródeł promieniotwórczych, urządzeń zawierających takie źródła lub materiałów promieniotwórczych, a także przywóz albo wywóz odpadów promieniotwórczych i wypalonego paliwa jądrowego, odbywa się na podstawie zezwolenia, zgłoszenia albo powiadomienia, o których mowa w art. 4 ust. 1, i w zakresie tego zezwolenia, zgłoszenia albo powiadomienia.**

1a. (uchylony)

2. Przywóz na terytorium Rzeczypospolitej Polskiej, wywóz z terytorium Rzeczypospolitej Polskiej i tranzyt przez to terytorium odpadów promieniotwórczych, o których mowa w art. 62b pkt 2, oraz wypalonego paliwa jądrowego wymaga dodatkowo zezwolenia albo zgody, o których mowa w rozdziale 8a.

3. (uchylony)

**3a.**<sup>266)</sup> **Materiały jądrowe, źródła promieniotwórcze, urządzenia zawierające źródła promieniotwórcze oraz materiały promieniotwórcze mogą być przywożone na terytorium Rzeczypospolitej Polskiej oraz wywożone z tego terytorium, jeżeli:**

**1) przywozu lub wywozu dokonuje jednostka organizacyjna, która posiada zezwolenie w zakresie bezpieczeństwa jądrowego i ochrony radiologicznej, o którym mowa w art. 4 ust. 1, obejmujące przywożone lub wywo-**

<sup>260)</sup> W tym brzmieniu obowiązuje do wejścia w życie zmiany, o której mowa w odnośniku 261.

<sup>261)</sup> W brzmieniu ustalonym przez art. 1 pkt 77 ustawy, o której mowa w odnośniku 3.

<sup>262)</sup> Zdanie pierwsze w tym brzmieniu obowiązuje do wejścia w życie zmiany, o której mowa w odnośniku 263.

<sup>263)</sup> Zdanie pierwsze w brzmieniu ustalonym przez art. 1 pkt 78 ustawy, o której mowa w odnośniku 3.

<sup>264)</sup> W tym brzmieniu obowiązuje do wejścia w życie zmiany, o której mowa w odnośniku 265.

<sup>265)</sup> W brzmieniu ustalonym przez art. 1 pkt 79 lit. a ustawy, o której mowa w odnośniku 3.

<sup>266)</sup> Dodany przez art. 1 pkt 79 lit. b ustawy, o której mowa w odnośniku 3.

zione materiały jądrowe, źródła promieniotwórcze, urządzenia zawierające takie źródła lub materiały promieniotwórcze, albo

- 2) przywóz lub wywóz dotyczy materiałów jądrowych, źródeł promieniotwórczych, urządzeń zawierających takie źródła lub materiałów promieniotwórczych, z którymi działalność może być wykonywana na podstawie zgłoszenia w zakresie bezpieczeństwa jądrowego i ochrony radiologicznej, o którym mowa w art. 4 ust. 1, a jednostka organizacyjna dokonała zgłoszenia tej działalności, albo
- 3) przywóz lub wywóz dotyczy materiałów jądrowych, źródeł promieniotwórczych, urządzeń zawierających takie źródła lub materiałów promieniotwórczych, z którymi działalność może być wykonywana na podstawie powiadomienia w zakresie bezpieczeństwa jądrowego i ochrony radiologicznej, o którym mowa w art. 4 ust. 1, a jednostka organizacyjna dokonała powiadomienia o tej działalności, albo
- 4) przywóz lub wywóz dotyczy materiałów jądrowych, źródeł promieniotwórczych, urządzeń zawierających takie źródła lub materiałów promieniotwórczych, z którymi działalność nie wymaga zezwolenia, zgłoszenia ani powiadomienia, o których mowa w art. 4 ust. 1.

3b.<sup>266</sup> Materiały jądrowe, źródła promieniotwórcze, urządzenia zawierające źródła promieniotwórcze lub materiały promieniotwórcze, z którymi działalność wymaga zezwolenia, zgłoszenia albo powiadomienia, o których mowa w art. 4 ust. 1, mogą być przywożone na terytorium Rzeczypospolitej Polskiej oraz wywożone z tego terytorium, jeżeli:

- 1) ich przewóz odbywa się zgodnie z wymaganiami określonymi w przepisach dotyczących przewozu towarów niebezpiecznych, a w przypadku materiałów jądrowych jest zapewniona ich ochrona fizyczna, zgodnie z przepisami o ochronie fizycznej materiałów jądrowych;
- 2) przewozu dokonuje jednostka organizacyjna:
  - a) posiadająca zezwolenie na transport materiałów jądrowych, źródeł promieniotwórczych lub materiałów promieniotwórczych – jeżeli jest wymagane zezwolenie,
  - b) która dokonała zgłoszenia transportu, o którym mowa w lit. a – jeżeli transport może odbywać się na podstawie zgłoszenia,
  - c) która dokonała powiadomienia o transporcie, o którym mowa w lit. a – jeżeli transport może odbywać się na podstawie powiadomienia;
- 3) przewozowi towarzyszą:
  - a) kopia:
    - zezwolenia na transport materiałów jądrowych, źródeł promieniotwórczych lub materiałów promieniotwórczych – jeżeli jest wymagane zezwolenie,
    - decyzji administracyjnej o przyjęciu zgłoszenia – jeżeli transport, o którym mowa w tiret pierwsze, może odbywać się na podstawie zgłoszenia,
    - dokonanego powiadomienia – jeżeli transport, o którym mowa w tiret pierwsze, może odbywać się na podstawie powiadomienia,
  - b) w przypadku źródła promieniotwórczego:
    - wydane przez producenta świadectwo źródła, określające nazwę izotopu, aktywność źródła, postać fizyczną i chemiczną oraz rodzaj źródła,
    - deklaracja przewozu zamkniętego źródła promieniotwórczego przywożonego z państwa niebędącego członkiem Unii Europejskiej albo wywożonego do takiego państwa, sporządzona zgodnie z wzorem stanowiącym załącznik nr 6 do ustawy, poświadczona przez właściwy organ kraju odbiorcy,
  - c) w przypadku urządzenia zawierającego źródło promieniotwórcze – dokumenty, o których mowa w lit. b, a także dokumenty identyfikujące urządzenie.

3c.<sup>266</sup> Dokumenty, o których mowa w ust. 3b pkt 3, przedstawia się podczas kontroli granicznej funkcjonariuszowi Straży Granicznej.

3d.<sup>266</sup> Przywóz na terytorium Rzeczypospolitej Polskiej zamkniętego źródła promieniotwórczego albo wywóz zamkniętego źródła promieniotwórczego z tego terytorium jest potwierdzany przez funkcjonariusza Służby Celno-Skarbowej w deklaracji, o której mowa w ust. 3b pkt 3 lit. b tiret drugie.

**3e.<sup>266)</sup>** Tranzyt przez terytorium Rzeczypospolitej Polskiej materiałów jądrowych, źródeł promieniotwórczych, urządzeń zawierających źródła promieniotwórcze i materiałów promieniotwórczych może odbywać się, jeżeli zostały spełnione warunki, o których mowa w ust. 3b–3d.

**3f.<sup>266)</sup>** Odbiorca, który przywiózł na terytorium Rzeczypospolitej Polskiej, lub dostawca, który wywiózł z tego terytorium materiały jądrowe, zamknięte źródła promieniotwórcze lub urządzenia zawierające źródła promieniotwórcze, z którymi działalność wymaga zezwolenia, w terminie 21 dni od dnia upływu kwartału, w którym miał miejsce przywóz lub wywóz, zawiadamia na piśmie Prezesa Agencji o przywiezionych lub wywiezionych w okresie kwartału materiałach jądrowych, zamkniętych źródłach promieniotwórczych lub urządzeniach zawierających takie źródła.

**3g.<sup>266)</sup>** Zawiadomienie, o którym mowa w ust. 3f, zawiera:

- 1) nazwę i adres dostawcy lub odbiorcy;
- 2) nazwę izotopu, rodzaj źródła promieniotwórczego i jego aktywność;
- 3) w przypadku materiałów jądrowych – masę w gramach lub jednostkach wielokrotnych, a dla paliwa jądrowego również rodzaj paliwa i stopień wzbogacenia;
- 4) w przypadku urządzeń zawierających źródła promieniotwórcze – nazwę izotopu promieniotwórczego i aktywność źródła promieniotwórczego w pojedynczym urządzeniu, typ urządzenia, nazwę producenta i liczbę urządzeń;
- 5) nazwę kraju, z którego dokonano przywozu lub do którego dokonano wywozu;
- 6) datę przywozu lub wywozu.

**3h.<sup>266)</sup>** Przepisu ust. 3f nie stosuje się do zamkniętych źródeł promieniotwórczych przywiezionych na terytorium Rzeczypospolitej Polskiej z innego państwa członkowskiego Unii Europejskiej oraz wywiezionych z terytorium Rzeczypospolitej Polskiej do takiego państwa.

**4.<sup>267)</sup>** Rada Ministrów określi, w drodze rozporządzenia:

- 1) warunki przywozu na terytorium Rzeczypospolitej Polskiej, wywozu z terytorium Rzeczypospolitej Polskiej oraz tranzytu przez to terytorium materiałów jądrowych, źródeł promieniotwórczych i urządzeń zawierających takie źródła, termin i sposób zawiadomienia Prezesa Agencji o dokonanym przywozie i wywozie, a także treść tego zawiadomienia oraz wzór deklaracji przewozu zamkniętego źródła promieniotwórczego przywożonego z państwa niebędącego członkiem Unii Europejskiej albo wywożonego do takiego państwa, mając na względzie konieczność zapewnienia ochrony przed promieniowaniem jonizującym pracowników i osób z ogółu ludności.
- 2) (uchylony)
- 3) (uchylony)

**4. (uchylony)<sup>268)</sup>**

**Art. 62a.** Minister właściwy do spraw wewnętrznych może określić, w drodze rozporządzenia, wykaz przejść granicznych, przez które mogą być wwożone na terytorium Rzeczypospolitej Polskiej i wywożone z tego terytorium materiały jądrowe, źródła promieniotwórcze, urządzenia zawierające takie źródła, odpady promieniotwórcze i wypalone paliwo jądrowe, kierując się koniecznością zapewnienia kontroli zgodności zgłoszonej przesyłki z faktyczną jej zawartością oraz mając na względzie konieczność zapewnienia ochrony przed promieniowaniem jonizującym pracowników i osób z ogółu ludności.

## Rozdział 8a

### **Przywóz na terytorium Rzeczypospolitej Polskiej, wywóz z terytorium Rzeczypospolitej Polskiej i tranzyt przez to terytorium odpadów promieniotwórczych i wypalonego paliwa jądrowego**

**Art. 62b.** W rozumieniu niniejszego rozdziału użyte określenia oznaczają:

- 1) odbiorca – jednostka organizacyjna, do której jest dokonywane przemieszczenie odpadów promieniotwórczych lub wypalonego paliwa jądrowego;
- 2) odpady promieniotwórcze – materiały stałe, ciekłe lub gazowe zawierające substancje promieniotwórcze lub skażone tymi substancjami, których wykorzystanie jest niecelowe lub niemożliwe i w których aktywność całkowita oraz stężenie promieniotwórcze izotopów promieniotwórczych przekraczają wartości poziomów progowych aktywności

<sup>267)</sup> W tym brzmieniu obowiązuje do wejścia w życie zmiany, o której mowa w odnośniku 268.

<sup>268)</sup> Przez art. 1 pkt 79 lit. c ustawy, o której mowa w odnośniku 3.

całkowitej  $P_1$  oraz stężenia promieniotwórczego izotopów promieniotwórczych określone w załączniku nr 2 do ustawy, w tym wycofane z użytkowania (zużyte) zamknięte źródła promieniotwórcze, z wyjątkiem:

- a) wycofanych z użytkowania (zużytych) zamkniętych źródeł promieniotwórczych przemieszczanych do dostawcy, wytwórcy albo obiektu przeznaczonego do przechowywania lub składowania zamkniętych źródeł promieniotwórczych,
  - b) odpadów zawierających wyłącznie naturalne substancje promieniotwórcze, których obecność nie została spowodowana działalnością człowieka;
- 3) państwo członkowskie – państwo członkowskie Unii Europejskiej;
  - 4) państwo pochodzenia – państwo, z którego planuje się przeprowadzić lub przeprowadza się przemieszczenie odpadów promieniotwórczych lub wypalonego paliwa jądrowego;
  - 5) państwo przeznaczenia – państwo, do którego planuje się przeprowadzić lub przeprowadza się przemieszczenie odpadów promieniotwórczych lub wypalonego paliwa jądrowego;
  - 6) państwo tranzytu – państwo, przez którego terytorium planuje się przeprowadzić lub przeprowadza się przemieszczenie odpadów promieniotwórczych lub wypalonego paliwa jądrowego, niebędące państwem pochodzenia ani państwem przeznaczenia;
  - 7) państwo trzecie – państwo, które nie jest państwem członkowskim;
  - 8) pierwsze państwo członkowskie – państwo członkowskie, którego organ celny, w przypadku tranzytu odpadów promieniotwórczych lub wypalonego paliwa jądrowego przez obszar celny Wspólnoty, jest właściwy do podjęcia rozstrzygnięcia w przedmiocie wprowadzenia odpadów promieniotwórczych lub wypalonego paliwa jądrowego na obszar celny Wspólnoty albo odmowy ich wprowadzenia;
  - 9) posiadacz – jednostka organizacyjna, która przed przeprowadzeniem przemieszczenia odpadów promieniotwórczych lub wypalonego paliwa jądrowego jest na mocy prawa za nie odpowiedzialna i zamierza przeprowadzić ich przemieszczenie do odbiorcy;
  - 10) przemieszczenie – ogół czynności podejmowanych przy przewozie odpadów promieniotwórczych lub wypalonego paliwa jądrowego z państwa pochodzenia do państwa przeznaczenia;
  - 11) tranzyt – przewóz odpadów promieniotwórczych lub wypalonego paliwa jądrowego z państwa pochodzenia do państwa przeznaczenia przez terytorium państwa niebędącego państwem pochodzenia ani państwem przeznaczenia;
  - 12) właściwy organ – organ, który na mocy przepisów państwa pochodzenia, państwa tranzytu lub państwa przeznaczenia jest uprawniony do stosowania systemu nadzoru i kontroli nad przemieszczaniem odpadów promieniotwórczych i wypalonego paliwa jądrowego; w Rzeczypospolitej Polskiej – Prezes Agencji;
  - 13) zezwolenie – zezwolenie, o którym mowa w art. 62c ust. 1;
  - 14) zgoda – zgoda, o której mowa w art. 62d ust. 1.

**Art. 62c. 1.** Zezwolenia wydanego przez Prezesa Agencji wymaga:

- 1) wywóz z terytorium Rzeczypospolitej Polskiej odpadów promieniotwórczych i wypalonego paliwa jądrowego;
- 2) przywóz na terytorium Rzeczypospolitej Polskiej odpadów promieniotwórczych i wypalonego paliwa jądrowego z państwa trzeciego;
- 3) tranzyt przez terytorium Rzeczypospolitej Polskiej odpadów promieniotwórczych i wypalonego paliwa jądrowego, przemieszczanych pomiędzy państwami trzecimi, w przypadku, gdy Rzeczpospolita Polska jest pierwszym państwem członkowskim.

2. Warunkiem wydania zezwolenia jest:

- 1) wydanie przez właściwy organ państwa członkowskiego będącego państwem tranzytu zgody na tranzyt odpadów promieniotwórczych lub wypalonego paliwa jądrowego oraz
- 2) w przypadku przemieszczenia, o którym mowa w ust. 1 pkt 1:
  - a) wydanie przez właściwy organ państwa przeznaczenia zgody na przywóz na jego terytorium odpadów promieniotwórczych lub wypalonego paliwa jądrowego,
  - b) złożenie przez posiadacza zobowiązania do przyjęcia odpadów promieniotwórczych i wypalonego paliwa jądrowego w sytuacji, gdy przemieszczenie nie będzie mogło być ukończone oraz do pokrycia kosztów związanych z nieukończeniem przemieszczenia;



- 3) w przypadku przemieszczenia, o którym mowa w ust. 1 pkt 2, w sytuacji, gdy na terytorium Rzeczypospolitej Polskiej przywożone są odpady promieniotwórcze w celu innym niż składowanie lub wypalone paliwo jądrowe – zawarcie przez odbiorcę umowy z posiadaczem, uznanej przez właściwy organ państwa posiadacza, zobowiązującej posiadacza do odebrania:
  - a) odpadów promieniotwórczych lub wypalonego paliwa jądrowego w sytuacji, gdy przemieszczenie nie będzie mogło być ukończone oraz
  - b) odpadów promieniotwórczych powstałych w wyniku przetworzenia odpadów promieniotwórczych objętych wnioskiem o wydanie zezwolenia na przemieszczenie, odpadów promieniotwórczych powstałych w wyniku przerobu wypalonego paliwa jądrowego, innych produktów powstałych w wyniku przetworzenia odpadów promieniotwórczych lub przerobu wypalonego paliwa jądrowego;
- 4) w przypadku przemieszczenia, o którym mowa w ust. 1 pkt 2, w sytuacji, gdy odpady promieniotwórcze są przywożone na terytorium Rzeczypospolitej Polskiej w celu składowania:
  - a) zawarcie przez odbiorcę umowy z posiadaczem, uznanej przez właściwy organ państwa posiadacza, zobowiązującej:
    - posiadacza do odebrania odpadów promieniotwórczych w sytuacji, gdy przemieszczenie nie będzie mogło być ukończone,
    - odbiorcę do składowania odpadów promieniotwórczych na terytorium Rzeczypospolitej Polskiej,
  - b) posiadanie przez odbiorcę technicznych i organizacyjnych możliwości składowania odpadów promieniotwórczych pochodzących z zagranicy bez uszczerbku dla możliwości składowania odpadów promieniotwórczych pochodzących z kraju;
- 5) w przypadku przemieszczenia, o którym mowa w ust. 1 pkt 3 – zawarcie przez odbiorcę umowy z posiadaczem, uznanej przez właściwy organ państwa posiadacza, zobowiązującej posiadacza do odebrania odpadów promieniotwórczych lub wypalonego paliwa jądrowego w sytuacji, gdy przemieszczenie nie będzie mogło być ukończone.

3. Prezes Agencji wydaje zezwolenie na wniosek:

- 1) posiadacza – w przypadku wniosku o wydanie zezwolenia na przemieszczenie, o którym mowa w ust. 1 pkt 1;
- 2) odbiorcy – w przypadku wniosku o wydanie zezwolenia na przemieszczenie, o którym mowa w ust. 1 pkt 2;
- 3) jednostki organizacyjnej odpowiedzialnej za organizację przemieszczenia na terytorium Rzeczypospolitej Polskiej – w przypadku wniosku o wydanie zezwolenia na przemieszczenie, o którym mowa w ust. 1 pkt 3.

4. Wniosek oraz dokumenty z nim związane składane są w języku polskim, z tym, że na żądanie właściwych organów kraju przeznaczenia lub kraju tranzytu posiadacz ma obowiązek dostarczyć Prezesowi Agencji poświadczone przez tłumacza przysięgłego ich tłumaczenie na język akceptowany przez te właściwe organy.

5. Zezwolenie wydaje się na czas określony, nie dłuższy niż 3 lata.

6. Zezwolenie może zostać wydane na pojedyncze przemieszczenie albo na wielokrotne przemieszczenia.

7. Zezwolenie może zostać wydane na wielokrotne przemieszczenia przy łącznym spełnieniu następujących warunków:

- 1) odpady promieniotwórcze lub wypalone paliwo jądrowe, których dotyczy wniosek mają zasadniczo takie same właściwości fizyczne, chemiczne i promieniotwórcze;
- 2) przemieszczenia zostaną przeprowadzone pomiędzy tym samym posiadaczem i odbiorcą oraz będą podlegać tym samym właściwym organom;
- 3) w sytuacji, gdy przemieszczenia wymagają tranzytu przez państwo trzecie – przemieszczenia zostaną przeprowadzone przez to samo przejście graniczne, chyba, że odpowiednie właściwe organy uzgodniły między sobą inaczej.

**Art. 62d. 1.** Zgody wydanej przez Prezesa Agencji wymaga:

- 1) przywóz na terytorium Rzeczypospolitej Polskiej odpadów promieniotwórczych i wypalonego paliwa jądrowego z państwa członkowskiego;
- 2) tranzyt przez terytorium Rzeczypospolitej Polskiej odpadów promieniotwórczych i wypalonego paliwa jądrowego w przypadku innym niż określony w art. 62c ust. 1 pkt 3.

2. Warunkiem wydania zgody na przemieszczenie, o którym mowa w ust. 1 pkt 1, jest:

- 1) w przypadku, gdy na terytorium Rzeczypospolitej Polskiej są przywożone odpady promieniotwórcze w celu innym niż składowanie lub wypalone paliwo jądrowe – zawarcie przez odbiorcę z posiadaczem umowy, o której mowa w art. 62c ust. 2 pkt 3;
- 2) w przypadku, gdy odpady promieniotwórcze są przywożone na terytorium Rzeczypospolitej Polskiej w celu składowania – spełnienie wymagań określonych w art. 62c ust. 2 pkt 4.

3. Prezes Agencji wydaje zgodę na wniosek:

- 1) posiadacza, złożony za pośrednictwem właściwego organu państwa pochodzenia, w przypadku:
  - a) przemieszczenia, o którym mowa w ust. 1 pkt 1,
  - b) tranzytu przez terytorium Rzeczypospolitej Polskiej odpadów promieniotwórczych lub wypalonego paliwa jądrowego przemieszczanych z innego państwa członkowskiego do państwa trzeciego albo przemieszczanych pomiędzy państwami członkowskimi;
- 2) odbiorcy, złożony za pośrednictwem właściwego organu państwa przeznaczenia – w przypadku tranzytu przez terytorium Rzeczypospolitej Polskiej odpadów promieniotwórczych lub wypalonego paliwa jądrowego przemieszczanych z państwa trzeciego do państwa członkowskiego;
- 3) jednostki organizacyjnej odpowiedzialnej za organizację przemieszczenia w pierwszym państwie członkowskim, złożony za pośrednictwem właściwego organu tego państwa – w przypadku tranzytu przez terytorium Rzeczypospolitej Polskiej odpadów promieniotwórczych lub wypalonego paliwa jądrowego przemieszczanych pomiędzy państwami trzecimi, jeżeli Rzeczpospolita Polska nie jest pierwszym państwem członkowskim.

4. Prezes Agencji może uzależnić wydanie zgody od spełnienia dodatkowych warunków, które nie mogą być bardziej rygorystyczne niż określone dla podobnego przemieszczenia dokonywanego pomiędzy posiadaczem i odbiorcą znajdującymi się na terytorium Rzeczypospolitej Polskiej.

5. W sytuacji, gdy Prezes Agencji odmawia wydania zgody albo uzależnia jej wydanie od spełnienia dodatkowych warunków przedstawia on właściwemu organowi, który przedstawił wniosek o udzielenie zgody, uzasadnienie oparte:

- 1) w przypadku przemieszczenia, o którym mowa w ust. 1 pkt 1 – na przepisach regulujących postępowanie z odpadami promieniotwórczymi lub wypalonym paliwem jądrowym lub na przepisach mających zastosowanie do przemieszczania materiałów promieniotwórczych;
- 2) w przypadku przemieszczenia, o którym mowa w ust. 1 pkt 2 – na przepisach mających zastosowanie do przemieszczania materiałów promieniotwórczych.

**Art. 62e.** 1. Zakazany jest wywóz z terytorium Rzeczypospolitej Polskiej odpadów promieniotwórczych i wypalonego paliwa jądrowego do:

- 1) miejsca przeznaczenia położonego na południe od 60 stopnia szerokości geograficznej południowej;
- 2) państwa trzeciego, które jest stroną Umowy o partnerstwie między członkami grupy państw Afryki, Karaibów i Pacyfiku, z jednej strony, a Wspólnotą Europejską i jej państwami członkowskimi, z drugiej strony (Umowa AKPE – WE z Kotonu);
- 3) państwa trzeciego, które nie posiada możliwości administracyjnych, technicznych lub struktury regulacyjnej dla bezpiecznego postępowania z odpadami promieniotwórczymi i wypalonym paliwem jądrowym.

1a. Zakazany jest wywóz z terytorium Rzeczypospolitej Polskiej odpadów promieniotwórczych i wypalonego paliwa jądrowego w celu składowania:

- 1) przed zawarciem porozumienia, o którym mowa w art. 57b;
- 2) do państwa trzeciego:
  - a) niebędącego stroną umowy z Europejską Wspólnotą Energii Atomowej obejmującej gospodarowanie wypalonym paliwem jądrowym i odpadami promieniotwórczymi lub stroną Wspólnej konwencji bezpieczeństwa w postępowaniu z wypalonym paliwem jądrowym i bezpieczeństwa w postępowaniu z odpadami promieniotwórczymi, sporządzonej w Wiedniu dnia 5 września 1997 r. (Dz. U. z 2002 r. poz. 1704), lub
  - b) w którym nie istnieje program gospodarowania odpadami promieniotwórczymi oraz ich trwałego składowania reprezentujący wysoki poziom bezpieczeństwa, lub
  - c) w którym jednostka organizacyjna prowadząca działalność z wykorzystaniem składowiska odpadów promieniotwórczych nie posiada zezwolenia na przywóz odpadów promieniotwórczych do tego składowiska, lub
  - d) w którym składowisko odpadów promieniotwórczych nie działa przed dokonaniem przemieszczenia lub nie jest zarządzane zgodnie z wymogami ustanowionymi w ramach programu, o którym mowa w lit. b.

1b. Przepisu ust. 1a nie stosuje się do przemieszczania wypalonego paliwa jądrowego pochodzącego z reaktora badawczego do dostawcy lub wytwórcy.

2. Zakazany jest przywóz na terytorium Rzeczypospolitej Polskiej wypalonego paliwa jądrowego oraz odpadów promieniotwórczych w celu składowania, z zastrzeżeniem art. 62g.

**Art. 62f. 1.** Do czynności związanych z postępowaniem o wydanie zezwolenia lub zgody na przywóz na terytorium Rzeczypospolitej Polskiej, wywóz z terytorium Rzeczypospolitej Polskiej i tranzyt przez to terytorium odpadów promieniotwórczych i wypalonego paliwa jądrowego, w szczególności do składania wniosku, udzielania zezwolenia oraz zgody stosuje się dokument standardowy, którego wzór określiła Komisja Europejska na podstawie art. 17 ust. 2 dyrektywy Rady 2006/117/EURATOM z dnia 20 listopada 2006 r. w sprawie nadzoru i kontroli nad przemieszczaniem odpadów promieniotwórczych i wypalonego paliwa jądrowego (Dz. Urz. UE L 337 z 05.12.2006, str. 21).

2. Dokument standardowy, o którym mowa w ust. 1, oraz dokumenty dodatkowe wymagane przy składaniu wniosku o wydanie zezwolenia albo zgody towarzyszą każdemu przemieszczeniu, także w sytuacji, gdy zezwolenie zostało wydane na wielokrotne przemieszczenia.

**Art. 62g. 1.** Prezes Agencji wydaje odpowiednio zezwolenie albo zgodę na przywóz na terytorium Rzeczypospolitej Polskiej, wywóz z terytorium Rzeczypospolitej Polskiej lub tranzyt przez to terytorium odpadów promieniotwórczych po ich przetworzeniu, odpadów promieniotwórczych powstałych w wyniku przerobu wypalonego paliwa jądrowego, innych produktów powstałych w wyniku przetworzenia odpadów promieniotwórczych lub przerobu wypalonego paliwa jądrowego, jeżeli poprzednio wydał zezwolenie albo zgodę na przywóz, wywóz lub tranzyt tych odpadów promieniotwórczych lub wypalonego paliwa jądrowego w celu ich przetworzenia lub przerobu.

2. Prezes Agencji wydaje odpowiednio zezwolenie albo zgodę na przywóz na terytorium Rzeczypospolitej Polskiej odpadów promieniotwórczych lub wypalonego paliwa jądrowego, jeżeli poprzednio wydał zezwolenie na ich wywóz, a przemieszczenie nie może zostać ukończone i odbywa się na podstawie tego samego dokumentu standardowego.

**Art. 62h. 1.** Prezes Agencji może podjąć decyzję o przerwaniu przemieszczenia w przypadku naruszenia warunków jego przeprowadzenia określonych w przepisach prawa, zezwoleniu lub zgodzie.

2. O podjętej decyzji Prezes Agencji niezwłocznie powiadamia:

- 1) w przypadku przemieszczenia pomiędzy państwami członkowskimi – właściwe organy innych państw zaangażowanych w przemieszczenie;
- 2) w przypadku przemieszczenia, w które zaangażowane jest państwo trzecie – właściwy organ państwa pochodzenia.

3. W sytuacji, o której mowa w ust. 1, w przypadku:

- 1) wywozu odpadów promieniotwórczych lub wypalonego paliwa jądrowego z terytorium Rzeczypospolitej Polskiej, posiadacz ma obowiązek odebrać odpady promieniotwórcze i wypalone paliwo jądrowe oraz pokryć koszty powstałe w związku z nieukończeniem przemieszczenia;
- 2) przywozu odpadów promieniotwórczych lub wypalonego paliwa jądrowego na terytorium Rzeczypospolitej Polskiej z państwa trzeciego, odbiorca ma obowiązek pokryć koszty powstałe w związku z nieukończeniem przemieszczenia;
- 3) tranzytu przez terytorium Rzeczypospolitej Polskiej odpadów promieniotwórczych lub wypalonego paliwa jądrowego przemieszczanych pomiędzy państwami trzecimi, jednostka organizacyjna odpowiedzialna za organizację przemieszczania w pierwszym państwie członkowskim ma obowiązek pokryć koszty powstałe w związku z nieukończeniem przemieszczenia.

**Art. 62i.** Prezes Agencji niezwłocznie informuje Szefa Agencji Bezpieczeństwa Wewnętrznego, Komendanta Głównego Straży Granicznej i Szefa Krajowej Administracji Skarbowej o:

- 1) wydaniu zezwolenia, o którym mowa w art. 62c ust. 1;
- 2) wydaniu zgody, o której mowa w art. 62d ust. 1;
- 3) podjęciu decyzji, o której mowa w art. 62h ust. 1.

**Art. 62j.** Rada Ministrów określi, w drodze rozporządzenia, tryb postępowania w sprawie udzielania zezwolenia oraz zgody, dokumenty jakie należy dołączyć do wniosku o wydanie zezwolenia oraz do wniosku o wydanie zgody, czynności, jakich dopełniają podmioty zaangażowane w przemieszczenie i Prezes Agencji po przeprowadzeniu przemieszczenia, kierując się koniecznością zapewnienia skutecznej kontroli nad przemieszczaniem odpadów promieniotwórczych i wypalonego paliwa jądrowego.

## Rozdział 9

### Nadzór i kontrola w zakresie przestrzegania warunków bezpieczeństwa jądrowego i ochrony radiologicznej

**Art. 63. 1.**<sup>269)</sup> Wykonywanie działalności powodującej lub mogącej powodować narażenie ludzi i środowiska na promieniowanie jonizujące podlega nadzorowi i kontroli w zakresie bezpieczeństwa jądrowego i ochrony radiologicznej.

**1.**<sup>270)</sup> Wykonywanie działalności związanej z narażeniem podlega nadzorowi i kontroli w zakresie bezpieczeństwa jądrowego i ochrony radiologicznej.

<sup>269)</sup> W tym brzmieniu obowiązuje do wejścia w życie zmiany, o której mowa w odnośniku 270.

<sup>270)</sup> W brzmieniu ustalonym przez art. 1 pkt 80 lit. a ustawy, o której mowa w odnośniku 3.

2.<sup>269)</sup> Nadzór i kontrola, o których mowa w ust. 1, wykonywane są:

- 1) przez organy dozoru jądrowego – jeżeli organem właściwym do wydania zezwolenia albo przyjęcia zgłoszenia jest Prezes Agencji;
- 2) przez państwowego wojewódzkiego inspektora sanitarnego, komendanta wojskowego ośrodka medycyny prewencyjnej lub państwowego inspektora sanitarnego Ministerstwa Spraw Wewnętrznych i Administracji – w zakresie działalności, na której wykonywanie organy te wydają zezwolenia.

2.<sup>270)</sup> Nadzór i kontrola, o których mowa w ust. 1, są wykonywane przez:

- 1) organy dozoru jądrowego – jeżeli organem właściwym do wydania zezwolenia, przyjęcia zgłoszenia albo przyjęcia powiadomienia jest Prezes Agencji;
- 2) państwowego wojewódzkiego inspektora sanitarnego, Głównego Inspektora Sanitarnego, komendanta wojskowego ośrodka medycyny prewencyjnej lub upoważnionego przez niego wojskowego inspektora sanitarnego wojskowego ośrodka medycyny prewencyjnej, Głównego Inspektora Sanitarnego Wojska Polskiego lub państwowego inspektora sanitarnego Ministerstwa Spraw Wewnętrznych i Administracji – w zakresie:
  - a) działalności, na której wykonywanie organy te wydają zezwolenie lub zgodę,
  - b) działalności, o której wykonywaniu przyjmują powiadomienie,
  - c) ochrony radiologicznej pacjenta;
- 3) dyrektora okręgowego urzędu górniczego – w zakresie działalności, o której wykonywaniu przyjmuje powiadomienie;
- 4) Prezesa Urzędu Lotnictwa Cywilnego – w zakresie obowiązków, o których mowa w art. 23h.

2a.<sup>271)</sup> Państwowy inspektor sanitarny Ministerstwa Spraw Wewnętrznych i Administracji niezależnie od uprawnień przysługujących innym organom, o których mowa w ust. 2, wykonuje nadzór i kontrolę w jednostkach organizacyjnych podległych lub nadzorowanych przez ministra właściwego do spraw wewnętrznych.

3. Minister właściwy do spraw zdrowia określi, w drodze rozporządzenia, sposób sprawowania nadzoru i przeprowadzania kontroli w zakresie przestrzegania warunków ochrony radiologicznej w jednostkach organizacyjnych stosujących aparaty rentgenowskie do celów diagnostyki medycznej, radiologii zabiegowej, radioterapii powierzchniowej i radioterapii schorzeń nienowotworowych.

4. Prezes Rady Ministrów określi, w drodze rozporządzenia, sposób sprawowania nadzoru i przeprowadzania kontroli w Agencji Bezpieczeństwa Wewnętrznego, Agencji Wywiadu i Centralnym Biurze Antykorupcyjnym przez organy dozoru jądrowego, z uwzględnieniem trybu przygotowania kontroli, dokumentowania czynności kontrolnych, sporządzania protokołu kontroli, wystąpienia pokontrolnego i informacji o wynikach kontroli.

**Art. 64.** 1. Organami dozoru jądrowego, o których mowa w art. 63 ust. 2 pkt 1, są:

- 1) Prezes Agencji jako naczelny organ dozoru jądrowego;
- 2) (uchylony)
- 3) inspektorzy dozoru jądrowego:
  - a) I stopnia – uprawnieni do wykonywania kontroli w jednostkach organizacyjnych wykonujących działalność związaną z narażeniem, z wyjątkiem jednostek organizacyjnych wykonujących działalność, o której mowa w art. 4 ust. 1 pkt 2 lub 3,
  - b) II stopnia – uprawnieni do wykonywania kontroli w jednostkach organizacyjnych wykonujących działalność związaną z narażeniem,
- c)<sup>272)</sup> do spraw zabezpieczeń – uprawnieni do wykonywania kontroli wyłącznie w zakresie kontroli technologii jądrowych i zabezpieczeń materiałów jądrowych.

1a.<sup>273)</sup> Uprawnienia, o których mowa w ust. 1 pkt 3 lit. a oraz b, nie obejmują uprawnienia do kontroli w zakresie kontroli technologii jądrowych i zabezpieczeń materiałów jądrowych.

2. (uchylony)

3. Inspektorów dozoru jądrowego powołuje i odwołuje Prezes Agencji.

4. Do zadań organów dozoru jądrowego należy w szczególności:

- 1) wydawanie zezwoleń i innych decyzji w sprawach związanych z bezpieczeństwem jądrowym i ochroną radiologiczną, na zasadach i w trybie określonych w ustawie;

<sup>271)</sup> Dodany przez art. 1 pkt 80 lit. b ustawy, o której mowa w odnośniku 3.

<sup>272)</sup> Dodana przez art. 1 pkt 81 lit. a ustawy, o której mowa w odnośniku 3.

<sup>273)</sup> Dodany przez art. 1 pkt 81 lit. b ustawy, o której mowa w odnośniku 3.

- 2) przeprowadzanie kontroli w obiektach jądrowych oraz w jednostkach organizacyjnych posiadających materiały jądrowe, źródła promieniowania jonizującego, odpady promieniotwórcze i wypalone paliwo jądrowe;
- 3) wydawanie nakazów i zakazów, o których mowa w art. 68 ust. 1.
- 4) (uchylony)
5. (uchylony)
6. (uchylony)
7. Prezes Agencji jest organem wyższego stopnia w stosunku do inspektorów dozoru jądrowego.

**Art. 65.** 1. Inspektorem dozoru jądrowego może być osoba, która:

- 1) posiada wykształcenie wyższe w zakresie fizyki, chemii, kierunków technicznych lub innych w specjalnościach przydatnych w dozorcze jądrowym;
- 2) nie była karana za przestępstwa umyślne;
- 3)<sup>274)</sup> odbyła praktykę i zdała egzamin kwalifikacyjny na stanowisko inspektora dozoru jądrowego I lub II stopnia w zakresie bezpieczeństwa jądrowego i ochrony radiologicznej przed komisją powołaną przez Prezesa Agencji;
- 3)<sup>275)</sup> **odbyła praktykę i zdała egzamin kwalifikacyjny na stanowisko inspektora dozoru jądrowego I stopnia lub inspektora dozoru jądrowego II stopnia, w zakresie bezpieczeństwa jądrowego i ochrony radiologicznej, lub inspektora dozoru jądrowego do spraw zabezpieczeń w zakresie kontroli technologii jądrowych i zabezpieczeń materiałów jądrowych przed komisją powołaną przez Prezesa Agencji;**
- 4) posiada orzeczenie lekarskie o braku przeciwwskazań do pracy w warunkach narażenia, wydane w trybie określonym w przepisach wykonawczych wydanych na podstawie art. 229 § 8 ustawy z dnia 26 czerwca 1974 r. – Kodeks pracy;
- 5) jest pracownikiem Państwowej Agencji Atomistyki.

2. Koszty praktyki, egzaminu oraz wymaganych badań lekarskich pokrywane są z budżetu Państwowej Agencji Atomistyki.

3. Prezes Agencji kieruje kandydata na inspektora dozoru jądrowego na praktykę, o której mowa w ust. 1 pkt 3, a po jej zakończeniu stwierdza odbycie przez kandydata tej praktyki.

4. Prezes Agencji może zwolnić z obowiązku odbycia praktyki – całkowicie lub częściowo – kandydata na inspektora dozoru jądrowego I stopnia, który przez ostatnie dwa lata pełnił funkcję inspektora ochrony radiologicznej lub przez ostatnie pięć lat był zatrudniony w warunkach narażenia w jednostce organizacyjnej wykonującej działalność wymagającą zezwolenia, o którym mowa w art. 4 ust. 1.

5.<sup>276)</sup> Egzamin kwalifikacyjny, o którym mowa w ust. 1 pkt 3, przeprowadzają komisje egzaminacyjne powołane przez Prezesa Agencji odpowiednio do przeprowadzenia egzaminu na stanowisko inspektora dozoru jądrowego I lub II stopnia.

5.<sup>277)</sup> **Egzamin kwalifikacyjny, o którym mowa w ust. 1 pkt 3, przeprowadzają komisje egzaminacyjne powołane przez Prezesa Agencji odpowiednio do przeprowadzenia egzaminu na stanowisko inspektora dozoru jądrowego I stopnia, inspektora dozoru jądrowego II stopnia albo inspektora dozoru jądrowego do spraw zabezpieczeń.**

6. Prezes Agencji powołuje i odwołuje komisje egzaminacyjne w składzie sześciuosobowym spośród specjalistów z zakresu:

- 1) technologii jądrowych;
- 2) bezpieczeństwa jądrowego i ochrony radiologicznej;
- 3) gospodarki materiałami jądrowymi;
- 4) postępowania z odpadami promieniotwórczymi i wypalonym paliwem jądrowym;
- 5) prawa atomowego;
- 6)<sup>278)</sup> **kontroli technologii jądrowych i zabezpieczeń materiałów jądrowych.**

<sup>274)</sup> W tym brzmieniu obowiązuje do wejścia w życie zmiany, o której mowa w odnośniku 275.

<sup>275)</sup> W brzmieniu ustalonym przez art. 1 pkt 82 lit. a ustawy, o której mowa w odnośniku 3.

<sup>276)</sup> W tym brzmieniu obowiązuje do wejścia w życie zmiany, o której mowa w odnośniku 277.

<sup>277)</sup> W brzmieniu ustalonym przez art. 1 pkt 82 lit. b ustawy, o której mowa w odnośniku 3.

<sup>278)</sup> Dodany przez art. 1 pkt 82 lit. c ustawy, o której mowa w odnośniku 3.

7. Członkom komisji egzaminacyjnych za uczestnictwo w pracach komisji egzaminacyjnej przysługuje wynagrodzenie oraz zwrot poniesionych kosztów podróży i noclegów, według zasad określonych w przepisach wykonawczych wydanych na podstawie art. 77<sup>5</sup> § 2 ustawy z dnia 26 czerwca 1974 r. – Kodeks pracy.

8. Inspektorzy dozoru jądrowego są obowiązani stale podnosić swoją wiedzę i kwalifikacje, w szczególności przez uczestnictwo w szkoleniach organizowanych lub wskazanych przez Prezesa Agencji. Koszty tych szkoleń pokrywa Prezes Agencji.

9. Inne niż Prezes Agencji organy administracji przeprowadzające kontrole w obiektach jądrowych zapewniają pracownikom wykonującym te kontrole odpowiednie szkolenia z zakresu zagadnień bezpieczeństwa jądrowego i ochrony radiologicznej w zakresie ich właściwości i kompetencji.

10. Programy szkoleń, o których mowa w ust. 9, podlegają uzgodnieniu z Prezesem Agencji.

11. Koszty szkoleń, o których mowa w ust. 9, ponoszą organy przeprowadzające kontrolę.

**Art. 65a.** 1. Organy dozoru jądrowego przeprowadzają:

- 1) kontrole okresowe – zgodne z planem kontroli zatwierdzonym przez Prezesa Agencji;
- 2) kontrole doraźne – przeprowadzane w przypadku wystąpienia okoliczności mających istotny wpływ na stan bezpieczeństwa jądrowego i ochrony radiologicznej jednostki organizacyjnej, w której ma być przeprowadzona kontrola;
- 3) kontrole ciągle – przeprowadzane w elektrowniach jądrowych na podstawie stałego upoważnienia.

2.<sup>279)</sup> Inspektorzy dozoru jądrowego prowadzą kontrole na podstawie i po doręczeniu upoważnienia do przeprowadzenia kontroli, wydanego przez Prezesa Agencji, po okazaniu kierownikowi kontrolowanej jednostki organizacyjnej albo osobie przez niego upoważnionej legitymacji służbowej wydawanej przez Prezesa Agencji.

**2.<sup>280)</sup> Inspektorzy dozoru jądrowego prowadzą kontrole na podstawie i po doręczeniu upoważnienia do przeprowadzenia kontroli, wydanego przez Prezesa Agencji, oraz po okazaniu legitymacji służbowej wydanej przez Prezesa Agencji.**

3. W razie podejrzenia poważnego naruszenia wymagań bezpieczeństwa jądrowego lub ochrony radiologicznej inspektor dozoru jądrowego może prowadzić kontrolę po okazaniu legitymacji służbowej. W takim przypadku upoważnienie do przeprowadzenia kontroli doręcza się niezwłocznie kierownikowi kontrolowanej jednostki.

4. Do przeprowadzenia kontroli okresowej i doraźnej wydaje się upoważnienie jednorazowe, a do przeprowadzania kontroli ciągłych – upoważnienie stałe, na okres nie dłuższy niż 2 lata.

5. Upoważnienie zawiera co najmniej:

- 1) wskazanie podstawy prawnej;
- 2) oznaczenie organu kontroli;
- 3) datę i miejsce wystawienia;
- 4) imię i nazwisko inspektora dozoru jądrowego uprawnionego do wykonywania kontroli oraz numer jego legitymacji służbowej, a w przypadku gdy kontrolę przeprowadza więcej niż jeden inspektor dozoru jądrowego – wyznaczenie inspektora kierującego kontrolą, który podpisuje protokół kontroli;
- 5) oznaczenie kontrolowanej jednostki;
- 6) określenie zakresu przedmiotowego kontroli;
- 7) wskazanie daty rozpoczęcia i przewidywanego terminu zakończenia kontroli;
- 8) podpis osoby udzielającej upoważnienia;
- 9) pouczenie o prawach i obowiązkach kontrolowanej jednostki;
- 10) okres, na jaki wydaje się upoważnienie stałe – w przypadku kontroli ciągłych w elektrowniach jądrowych.

6. W przypadku gdy w kontroli okresowej uczestniczy biegły lub specjalista, upoważnienie do przeprowadzenia kontroli zawiera także imię i nazwisko tej osoby.

7. Inspektor dozoru jądrowego wydaje imienne upoważnienie do uczestnictwa w kontroli biegłemu lub specjalistcie, o którym mowa w ust. 6.

<sup>279)</sup> W tym brzmieniu obowiązuje do wejścia w życie zmiany, o której mowa w odnośniku 280.

<sup>280)</sup> W brzmieniu ustalonym przez art. 1 pkt 83 lit. a ustawy, o której mowa w odnośniku 3.

8. Minister właściwy do spraw środowiska określi, w drodze rozporządzenia, wzór legitymacji służbowej inspektora dozoru jądrowego, mając na względzie potrzebę zapewnienia możliwości identyfikacji osób uprawnionych do przeprowadzania kontroli.

**9.<sup>281)</sup> Prezes Agencji opracowuje ogólne programy kontroli dotyczące jednostek organizacyjnych wykonujących działalność związaną z narażeniem danego rodzaju i ogłasza je w Biuletynie Informacji Publicznej na swojej stronie podmiotowej.**

**Art. 66.** 1. Organy dozoru jądrowego w związku z prowadzoną kontrolą mają prawo do:

- 1) swobodnego wstępu, z niezbędnym sprzętem, o każdej porze, na teren, do obiektów i pomieszczeń kontrolowanej jednostki organizacyjnej, a także do należących do niej środków transportu;
- 2) wglądu do dokumentów, ksiąg oraz innych nośników informacji należących do kontrolowanej jednostki organizacyjnej, dotyczących bezpieczeństwa jądrowego i ochrony radiologicznej;
- 3) żądania sporządzenia oraz wydania kopii dokumentów i nośników informacji, o których mowa w pkt 2;
- 4) sprawdzania, czy działalność kontrolowanej jednostki organizacyjnej jest wykonywana zgodnie z przepisami dotyczącymi bezpieczeństwa jądrowego i ochrony radiologicznej oraz z wymaganiami i warunkami, określonymi w zezwoleniach;
- 5) przeprowadzania w zależności od potrzeb niezależnych pomiarów technicznych i dozymetrycznych;
- 6) żądania pisemnych lub ustnych informacji w sprawach objętych kontrolą oraz wzywania i przesłuchiwania kierownika i pracowników kontrolowanej jednostki organizacyjnej, a także pracownika zewnętrznego lub praktykanta;
- 7) pobierania próbek do badań laboratoryjnych;
- 8) przeprowadzania oględzin terenu, obiektów, pomieszczeń i urządzeń kontrolowanej jednostki organizacyjnej oraz należących do niej środków transportu;
- 9) utrwalania przebiegu i wyników oględzin, o których mowa w pkt 8, za pomocą aparatury i środków technicznych służących do utrwalania obrazu i dźwięku;
- 10) zabezpieczania lub żądania zabezpieczenia dokumentów i innych dowodów;
- 11) w przypadku kontroli elektrowni jądrowej – korzystania z pomocy autoryzowanych przez Prezesa Agencji laboratoriów i organizacji eksperckich, a w przypadku kontroli innych jednostek organizacyjnych – korzystania z pomocy biegłych i ekspertów oraz laboratoriów.

2. Kierownik kontrolowanej jednostki jest obowiązany umożliwić organom dozoru jądrowego przeprowadzenie kontroli, zapewniając odpowiednie warunki do jej przeprowadzenia, a w szczególności umożliwić dokonanie czynności, o których mowa w ust. 1.

3. Koordynację w zakresie kontroli i nadzoru nad działalnością obiektów jądrowych, sprawowanych przez organy dozoru jądrowego oraz inne organy administracji, w zakresie ich kompetencji i właściwości, zapewnia system koordynacji kontroli i nadzoru nad obiektami jądrowymi, zwany dalej „systemem koordynacji”, który tworzą Prezes Agencji w porozumieniu z Szefem Agencji Bezpieczeństwa Wewnętrznego, Urzędem Dozoru Technicznego, Głównym Inspektorem Ochrony Środowiska, Głównym Inspektorem Sanitarnym, Komendantem Głównym Państwowej Straży Pożarnej, Głównym Inspektorem Nadzoru Budowlanego, Głównym Inspektorem Pracy.

4. Koordynacja, o której mowa w ust. 3, obejmuje w szczególności:

- 1) wzajemne informowanie się organów i służb, o których mowa w ust. 3, o zamiarze przeprowadzenia kontroli w obiekcie jądrowym, o przeprowadzonych kontrolach w obiektach jądrowych i ich wynikach, w tym o wykrytych nieprawidłowościach, a także o podjętych w tym zakresie decyzjach i działaniach;
- 2) organizowanie wspólnych kontroli w obiektach jądrowych;
- 3) informowanie Prezesa Agencji przez inne organy o zamiarze podjęcia w stosunku do jednostki organizacyjnej budującej, uruchamiającej lub eksploatującej obiekt jądrowy środków nadzorczych mogących mieć istotny wpływ na stan bezpieczeństwa jądrowego i ochrony radiologicznej obiektu jądrowego;
- 4) udostępnianie dokumentacji z kontroli na wniosek innego organu;
- 5) organizowanie wspólnych szkoleń;
- 6) wymianę doświadczeń, w szczególności w zakresie doskonalenia metod kontroli;
- 7) inicjowanie zmian w przepisach prawa w obszarze objętym koordynacją;

<sup>281)</sup> Dodany przez art. 1 pkt 83 lit. b ustawy, o której mowa w odnośniku 3.

- 8) współpracę w zakresie przygotowywania zaleceń organizacyjno-technicznych w obszarze objętym koordynacją;
- 9) wymianę informacji w zakresie opiniowania projektów aktów normatywnych dotyczących kwestii objętych zakresem koordynacji;
- 10) wymianę informacji dotyczących stosowania przepisów regulujących kwestie objęte zakresem koordynacji.

5. Koordynacja, o której mowa w ust. 3, odbywa się na trzech poziomach:

- 1) kierowników urzędów i służb;
- 2) reprezentantów organów wyznaczonych do szczegółowych zagadnień związanych z koordynacją kontroli i nadzoru nad działalnością obiektów jądrowych;
- 3) pracowników realizujących czynności kontrolne w obiekcie jądrowym.

6. Systemem koordynacji kontroli i nadzoru nad działalnością obiektów jądrowych kieruje Prezes Agencji, który:

- 1) zapewnia bieżące funkcjonowanie systemu koordynacji;
- 2) zwołuje w zależności od potrzeb posiedzenia przedstawicieli organów współdziałających i przewodniczy tym posiedzeniom;
- 3) jeżeli zaistnieje taka potrzeba – może zapraszać do udziału w posiedzeniach, o których mowa w pkt 2, przedstawicieli innych organów i służb, a także:
  - a) laboratoriów i organizacji eksperckich autoryzowanych przez Prezesa Agencji, w przypadku gdy posiedzenie systemu ma dotyczyć elektrowni jądrowych,
  - b) biegłych, ekspertów i przedstawicieli laboratoriów, w przypadku gdy posiedzenie systemu ma dotyczyć innych obiektów jądrowych;
- 4) uwzględnia w sprawozdaniu, o którym mowa w art. 110 pkt 13, informację o funkcjonowaniu systemu koordynacji, a także dane istotne dla oceny bezpieczeństwa jądrowego i ochrony radiologicznej dostarczone przez inne organy.

7. W ramach systemu koordynacji mogą być powoływane zespoły do spraw szczegółowych zagadnień związanych z koordynacją kontroli i nadzoru nad działalnością obiektów jądrowych, w skład których wchodzi reprezentanci wyznaczeni przez kierowników organów współdziałających. Powołując zespół, wyznacza się jego kierownika, a także szczegółowy zakres działania zespołu. **Przepis ust. 6 pkt 3 stosuje się odpowiednio.**<sup>282)</sup>

**Art. 66a.** 1.<sup>283)</sup> Autoryzację, o której mowa w art. 66 ust. 1 pkt 11, mogą uzyskać laboratoria i organizacje eksperckie spełniające następujące wymagania:

- 1) nie są projektantami, wytwórcami, dostawcami, instalatorami lub przedstawicielami podmiotów zaangażowanych w projektowanie, budowę lub eksploatację elektrowni jądrowej;
- 2) mają do dyspozycji niezbędny personel i odpowiednie wyposażenie umożliwiające właściwe przeprowadzenie zadań technicznych związanych z kontrolą;
- 3) pracownicy odpowiedzialni za kontrole posiadają niezbędną wiedzę i doświadczenie w przeprowadzaniu kontroli;
- 4) gwarantują bezstronne przeprowadzenie kontroli.

1.<sup>284)</sup> Autoryzację, o której mowa w art. 66 ust. 1 pkt 11, mogą uzyskać laboratoria i organizacje eksperckie spełniające następujące wymagania:

- 1) **nie są:**
  - a) **projektantami, wytwórcami, dostawcami, instalatorami lub**
  - b) **przedstawicielami podmiotów zaangażowanych w projektowanie, budowę lub eksploatację elektrowni jądrowej, lub**
  - c) **powiązane kapitałowo lub organizacyjnie z podmiotami, o których mowa w lit. a i b;**
- 2) **mają do dyspozycji niezbędny personel i odpowiednie wyposażenie umożliwiające właściwe przeprowadzenie zadań technicznych związanych z wnioskowanym zakresem autoryzacji;**
- 3) **pracownicy wyznaczeni do wykonywania czynności związanych z wnioskowanym zakresem autoryzacji posiadają niezbędną wiedzę i doświadczenie w tym obszarze;**
- 4) **gwarantują bezstronne przeprowadzenie czynności związanych z wnioskowanym zakresem autoryzacji.**

<sup>282)</sup> Zdanie trzecie dodane przez art. 1 pkt 84 ustawy, o której mowa w odnośniku 3.

<sup>283)</sup> W tym brzmieniu obowiązuje do wejścia w życie zmiany, o której mowa w odnośniku 284.

<sup>284)</sup> W brzmieniu ustalonym przez art. 1 pkt 85 lit. a ustawy, o której mowa w odnośniku 3.



2. Laboratorium lub organizacja ekspercka, które chcą uzyskać autoryzację Prezesa Agencji, składają do niego wniosek o autoryzację w określonym zakresie, do którego dołączają dokumenty potwierdzające spełnienie wymogów, o których mowa w ust. 1.

3. Wniosek o autoryzację lub o zmianę zakresu autoryzacji zawiera:

- 1) nazwę i adres jednostki ubiegającej się o autoryzację lub o zmianę zakresu autoryzacji, a także jej numer telefonu, numer faksu i adres poczty elektronicznej;
- 2) określenie wnioskowanego zakresu autoryzacji albo jego zmiany.

4. Prezes Agencji dokonuje autoryzacji oraz zmiany jej zakresu, a także odmawia udzielenia autoryzacji w drodze decyzji administracyjnej. W decyzji tej określa się zakres i czas trwania autoryzacji.

**4a.<sup>285)</sup> Prezes Agencji cofa autoryzację, w przypadku gdy laboratorium lub organizacja ekspercka przestały spełniać którekolwiek z wymagań, o których mowa w ust. 1.**

5. Przed wydaniem decyzji w zakresie autoryzacji Prezes Agencji:

- 1) ocenia dokumenty przedłożone przez wnioskodawcę;
- 2) może przeprowadzić kontrolę wstępną u wnioskodawcy w celu weryfikacji spełniania wymagań, o których mowa w ust. 1.

6. W przypadku odmowy autoryzacji w określonym zakresie jednostka może wystąpić ze zmienionym wnioskiem, zawierającym zakres autoryzacji uzgodniony z Prezesem Agencji.

7. Prezes Agencji prowadzi rejestr jednostek autoryzowanych, w którym gromadzi następujące dane:

- 1) nazwę i adres jednostki autoryzowanej oraz jej numer telefonu, numer faksu i adres poczty elektronicznej;
- 2) zakres autoryzacji jednostki organizacyjnej.

8. Prezes Agencji udostępnia dane zgromadzone w rejestrze, o którym mowa w ust. 7, na swoich stronach podmiotowych Biuletynu Informacji Publicznej.

**Art. 67.** (uchylony)

**Art. 67a.** 1. Czynności kontrolne wykonuje się w obecności kierownika kontrolowanej jednostki organizacyjnej lub osoby upoważnionej przez niego na piśmie.

2. W przypadku nieobecności kierownika kontrolowanej jednostki organizacyjnej lub osoby przez niego upoważnionej albo w przypadku nieudzielenia upoważnienia, o którym mowa w ust. 1, czynności kontrolne można wykonywać w obecności innego pracownika kontrolowanej jednostki organizacyjnej lub przywołanego świadka będącego funkcjonariuszem publicznym niezatrudnionym w Państwowej Agencji Atomistyki.

3. Przepisów ust. 1 i 2 nie stosuje się w przypadku, gdy:

- 1) istnieje podejrzenie poważnego naruszenia wymagań bezpieczeństwa jądrowego lub ochrony radiologicznej;
- 2) kierownik kontrolowanej jednostki organizacyjnej wyraził zgodę na wykonywanie czynności kontrolnych podczas jego nieobecności lub osoby przez niego upoważnionej;
- 3) inspektor dozoru jądrowego przeprowadzający kontrolę podejmie decyzję o przesłuchaniu pracownika kontrolowanej jednostki organizacyjnej bez udziału innych osób w sytuacji podejrzenia naruszenia wymagań bezpieczeństwa jądrowego lub ochrony radiologicznej w jednostce organizacyjnej;
- 4) prowadzona jest kontrola ciągła w elektrowni jądrowej.

**Art. 67b.** 1. Organ dozoru jądrowego może wydać postanowienie o nieujawnianiu tożsamości pracownika kontrolowanej jednostki organizacyjnej, udzielającego istotnej pomocy lub przekazującego nieznaną wcześniej organowi dozoru jądrowego informacje, istotne z punktu widzenia bezpieczeństwa jądrowego i ochrony radiologicznej. Postanowienie doręcza się kierownikowi kontrolowanej jednostki organizacyjnej.

2. W przypadku, o którym mowa w ust. 1, organ dozoru jądrowego udostępnia kierownikowi kontrolowanej jednostki organizacyjnej protokół przesłuchania pracownika, którego dotyczy postanowienie o nieujawnianiu tożsamości, w sposób uniemożliwiający ustalenie tożsamości tego pracownika.

---

<sup>285)</sup> Dodany przez art. 1 pkt 85 lit. b ustawy, o której mowa w odnośniku 3.

3. W terminie 3 dni od dnia doręczenia postanowienia, o którym mowa w ust. 1, kierownikowi kontrolowanej jednostki organizacyjnej przysługuje zażalenie do Prezesa Agencji na to postanowienie.

4. Postępowanie w sprawie zażalenia, o którym mowa w ust. 3, jest prowadzone bez udziału kierownika kontrolowanej jednostki organizacyjnej i jest objęte tajemnicą służbową.

5. W przypadku uwzględnienia zażalenia, o którym mowa w ust. 3, protokół przesłuchania pracownika podlega zniszczeniu.

**Art. 67c.** 1. Pobranie do badań niezbędnej liczby próbek, o których mowa w art. 66 ust. 1 pkt 7, dokumentuje się w protokole pobrania próbek, który sporządza inspektor dozoru jądrowego. Jednocześnie pobiera się próbkę kontrolną w rozmiarze odpowiadającym rozmiarowi próbki pobranej do badań laboratoryjnych.

2. Protokół, o którym mowa w ust. 1, sporządza się w trzech egzemplarzach, z których jeden egzemplarz przekazuje się kierownikowi kontrolowanej jednostki organizacyjnej, drugi egzemplarz dołącza się do próbki kierowanej do badań laboratoryjnych, a trzeci – pozostawia się w dokumentacji inspektora dozoru jądrowego.

3. Kierownik kontrolowanej jednostki organizacyjnej zapewnia zapakowanie próbek w sposób zapobiegający zmianom wpływającym na ich jakość.

4. Inspektor dozoru jądrowego nadzoruje czynności, o których mowa w ust. 3, i dokonuje zaplombowania próbek.

5. Kierownik kontrolowanej jednostki organizacyjnej przesyła próbki do laboratorium wskazanego przez inspektora dozoru jądrowego wraz z wnioskiem inspektora dozoru jądrowego o przeprowadzenie badań i protokołem, o którym mowa w ust. 1. Próbkę kontrolną przechowuje się w kontrolowanej jednostce organizacyjnej, w warunkach uniemożliwiających zmianę jej jakości, do dnia otrzymania orzeczenia o wyniku badań laboratoryjnych.

6. Laboratorium przeprowadzające badania laboratoryjne próbek sporządza orzeczenie o wyniku badań laboratoryjnych próbek pobranych podczas kontroli i przekazuje orzeczenie inspektorowi dozoru jądrowego, który wystąpił z wnioskiem o ich zbadanie, oraz kierownikowi kontrolowanej jednostki organizacyjnej.

**Art. 67d.** Kontrolowana jednostka organizacyjna ponosi koszty wykonania badań laboratoryjnych oraz innych czynności wskazanych w toku kontroli przez organy dozoru jądrowego, a także opinii wydanych przez wskazane przez Prezesa Agencji laboratoria i organizacje eksperckie, jak również biegłych, ekspertów i laboratoria.

**Art. 67e.** 1. Inspektor dozoru jądrowego sporządza protokół kontroli, który zawiera w szczególności:

- 1) nazwę, siedzibę i adres kontrolowanej jednostki organizacyjnej;
- 2) imię i nazwisko inspektora dozoru jądrowego;
- 3) wskazanie inspektora dozoru jądrowego kierującego kontrolą;
- 4) numer i datę upoważnienia inspektora dozoru jądrowego do przeprowadzenia kontroli;
- 5) imiona i nazwiska ekspertów lub biegłych uczestniczących w kontroli oraz datę i numer upoważnienia;
- 6) imiona i nazwiska oraz stanowiska służbowe osób składających oświadczenia oraz udzielających informacji w toku kontroli;
- 7) określenie przedmiotu i zakresu kontroli;
- 8) opis dokonanych czynności kontrolnych oraz ustalenie stanu faktycznego;
- 9) wzmiankę o poinformowaniu kierownika kontrolowanej jednostki organizacyjnej o jego prawach i obowiązkach oraz pouczenie o prawie, sposobie i terminie zgłoszenia zastrzeżeń do ustaleń zawartych w protokole kontroli;
- 10) informacje o wydanych nakazach i zakazach, o których mowa w art. 68 ust. 1;
- 11) treść zaleceń wydanych przez inspektora dozoru jądrowego;
- 12) wykaz załączników z podaniem nazwy każdego załącznika;
- 13) datę sporządzenia protokołu.

2.<sup>286)</sup> Protokół kontroli podpisuje inspektor dozoru jądrowego oraz kierownik kontrolowanej jednostki organizacyjnej, a także osoba upoważniona przez kierownika kontrolowanej jednostki organizacyjnej do reprezentowania go przy dokonywaniu czynności kontrolnych, jeżeli była obecna przy ich dokonywaniu.

<sup>286)</sup> W tym brzmieniu obowiązuje do wejścia w życie zmiany, o której mowa w odnośniku 287.

**2.<sup>287)</sup> Protokół kontroli podpisuje inspektor dozoru jądrowego oraz w terminie 7 dni od dnia otrzymania protokołu kontroli – kierownik kontrolowanej jednostki organizacyjnej, a także osoba upoważniona przez kierownika kontrolowanej jednostki organizacyjnej do reprezentowania go przy dokonywaniu czynności kontrolnych, jeżeli była obecna przy ich dokonywaniu.**

3.<sup>286)</sup> Kierownik kontrolowanej jednostki organizacyjnej może odmówić podpisania protokołu kontroli. W takim przypadku składa pisemne wyjaśnienie co do przyczyn odmowy jego podpisania. O odmowie podpisania protokołu kontroli przez kierownika kontrolowanej jednostki organizacyjnej, przyczynie odmowy oraz o złożeniu wyjaśnień albo o odmowie ich złożenia inspektor dozoru jądrowego dokonuje wzmianki w protokole kontroli.

**3.<sup>287)</sup> Kierownik kontrolowanej jednostki organizacyjnej oraz osoba przez niego upoważniona, o której mowa w ust. 2, mogą odmówić podpisania protokołu kontroli. W takim przypadku składają w terminie 5 dni od dnia otrzymania protokołu kontroli pisemne wyjaśnienie co do przyczyn odmowy jego podpisania. O odmowie podpisania protokołu, przyczynie odmowy oraz o złożeniu wyjaśnień albo o odmowie ich złożenia inspektor dozoru jądrowego dokonuje wzmianki w protokole kontroli.**

4. Załączniki do protokołu kontroli stanowią:

- 1) notatki służbowe z czynności mających znaczenie dla ustaleń kontroli, sporządzone przez inspektora dozoru jądrowego;
- 2) poświadczone za zgodność z oryginałem kopie decyzji mających znaczenie dla ustaleń kontroli;
- 3) dokumenty albo ich kopie poświadczone za zgodność z oryginałem lub dokumenty sporządzone przez kontrolującego poświadczone za zgodność z dokumentacją źródłową, mające znaczenie dla ustaleń kontroli;
- 4) wydane nakazy i zakazy, o których mowa w art. 68 ust. 1.

5. Protokół kontroli sporządza się w dwóch jednobrzmiących egzemplarzach, z których jeden przekazuje się kierownikowi kontrolowanej jednostki organizacyjnej.

6. Kierownik kontrolowanej jednostki organizacyjnej może złożyć pisemne zastrzeżenia lub wyjaśnienia co do ustaleń zawartych w protokole kontroli w terminie 14 dni od dnia doręczenia mu protokołu kontroli, wskazując jednocześnie stosowne wnioski dowodowe.

7. Inspektor dozoru jądrowego rozpatruje zgłoszone zastrzeżenia w terminie 14 dni od dnia ich otrzymania.

8. W przypadku uwzględnienia zastrzeżeń inspektor dozoru jądrowego uzupełnia protokół kontroli i przedstawia go ponownie do podpisu kierownikowi kontrolowanej jednostki organizacyjnej. Przepis ust. 3 stosuje się odpowiednio.

9. Oczywiste omyłki pisarskie lub rachunkowe są prostowane przez inspektora dozoru jądrowego i parafowane na tekście protokołu. O sprostowaniu oczywistych omyłek pisarskich lub rachunkowych inspektor dozoru jądrowego informuje kierownika kontrolowanej jednostki organizacyjnej.

10. W przypadku kontroli okresowych lub doraźnych protokół sporządza się niezwłocznie po zakończeniu kontroli, a w przypadku kontroli ciągłych – raz w miesiącu oraz niezwłocznie po stwierdzeniu nieprawidłowości istotnych dla bezpieczeństwa jądrowego i ochrony radiologicznej.

**Art. 68. 1.** W przypadku stwierdzenia w czasie kontroli bezpośredniego zagrożenia bezpieczeństwa jądrowego lub ochrony radiologicznej organy dozoru jądrowego wydają nakazy lub zakazy, które zapewnią usunięcie takiego zagrożenia, a w szczególności:

- 1) nakaz zmniejszenia mocy reaktora;
- 2) nakaz zawieszenia eksploatacji obiektu jądrowego;
- 3) nakaz wstrzymania instalowania określonych urządzeń;
- 4) nakaz wstrzymania pracy z określonym źródłem promieniowania jonizującego;
- 5) zakaz wykonywania określonych prac lub czynności.

2. Nakazy lub zakazy podlegają natychmiastowemu wykonaniu i są wydawane pisemnie, a w wyjątkowych przypadkach – ustnie, przy czym powinny być niezwłocznie potwierdzone na piśmie.

3. (uchylony)

4. (uchylony)

---

<sup>287)</sup> W brzmieniu ustalonym przez art. 1 pkt 86 ustawy, o której mowa w odnośniku 3.

**Art. 68a.** W przypadku stwierdzenia w czasie kontroli okoliczności mających negatywny wpływ na bezpieczeństwo jądrowe lub ochronę radiologiczną, które nie stanowią naruszenia wymagań bezpieczeństwa jądrowego i ochrony radiologicznej, określonych w przepisach prawa lub w zezwoleniu, inspektor dozoru jądrowego może wydać zalecenie mające na celu poprawę stanu bezpieczeństwa jądrowego lub ochrony radiologicznej w kontrolowanej jednostce organizacyjnej.

**Art. 68b.** 1. Na podstawie protokołu kontroli stwierdzającego stan faktyczny lub prawny niezgodny z warunkami określonymi w zezwoleniu lub przepisami regulującymi działalność objętą zezwoleniem Prezes Agencji wydaje decyzję nakazującą usunięcie nieprawidłowości w wyznaczonym terminie, w szczególności nakazuje:

- 1) przeprowadzenie przeglądu technicznego lub testów obiektu jądrowego lub jego części w przypadku konieczności sprawdzenia spełniania warunków bezpieczeństwa jądrowego i ochrony radiologicznej;
- 2) wprowadzenie działań zapobiegawczych mających na celu redukcję narażenia oraz prowadzenia ich monitoringu;
- 3) wstrzymanie prowadzenia działalności z określonymi materiałami jądrowymi, źródłami promieniowania jonizującego, odpadami promieniotwórczymi lub wypalonym paliwem jądrowym.

2. Kierownik jednostki organizacyjnej, do której skierowano decyzję, jest obowiązany w wyznaczonym terminie do zawiadomienia Prezesa Agencji o sposobie usunięcia nieprawidłowości.

**Art. 68c.**<sup>288)</sup> Treść decyzji nadzorczych, o których mowa w art. 68 i art. 68b, Prezes Agencji niezwłocznie ogłasza w Biuletynie Informacji Publicznej, na swoich stronach podmiotowych. Ogłoszeniu nie podlegają informacje dotyczące ochrony fizycznej, zabezpieczeń materiałów jądrowych, a także informacje stanowiące tajemnicę przedsiębiorstwa w rozumieniu przepisów o zwalczaniu nieuczciwej konkurencji.

**Art. 68c.**<sup>289)</sup> Treść decyzji, o których mowa w art. 68, art. 68b oraz art. 68d, Prezes Agencji niezwłocznie ogłasza w Biuletynie Informacji Publicznej na swojej stronie podmiotowej. Ogłoszeniu nie podlegają informacje dotyczące ochrony fizycznej, zabezpieczeń materiałów jądrowych, a także informacje stanowiące tajemnicę przedsiębiorstwa w rozumieniu przepisów o zwalczaniu nieuczciwej konkurencji.

**Art. 68d.**<sup>290)</sup> W przypadku gdy odpadły lub uległy zmianie przesłanki wydania decyzji, o której mowa w art. 68 lub art. 68b, organ dozoru jądrowego uchyla albo zmienia tę decyzję, kierując się względami bezpieczeństwa jądrowego i ochrony radiologicznej.

**Art. 68e.**<sup>290)</sup> Prezes Agencji uwzględnia wnioski z wyników kontroli, wydanych decyzji, o których mowa w art. 68 oraz art. 68b, a także zaleceń, o których mowa w art. 68a, przy wydawaniu zaleceń technicznych i organizacyjnych w zakresie bezpieczeństwa jądrowego i ochrony radiologicznej.

**Art. 69.** 1. Na podstawie protokołu kontroli stwierdzającego uchybienie inne niż określone w art. 68b, mogące mieć wpływ na bezpieczeństwo jądrowe lub ochronę radiologiczną, Prezes Agencji może skierować do kierownika kontrolowanej jednostki organizacyjnej wystąpienie pokontrolne w sprawie usunięcia tych uchybień, wskazując termin ich usunięcia.

2. Kierownik jednostki organizacyjnej, do którego skierowano wystąpienie pokontrolne, niezwłocznie informuje Prezesa Agencji o usunięciu uchybień, nie później jednak niż w terminie 14 dni od dnia ich usunięcia.

**Art. 69a.** 1. Kierownik kontrolowanej jednostki organizacyjnej prowadzi i przechowuje w siedzibie jednostki książkę kontroli oraz przechowuje upoważnienia i protokoły kontroli.

2. W książce kontroli organ dozoru jądrowego dokonuje wpisów o przeprowadzonych kontrolach, uwzględniając w szczególności:

- 1) oznaczenie organu dozoru jądrowego;
- 2) oznaczenie upoważnienia do kontroli;
- 3) zakres przedmiotowy kontroli;
- 4) datę podjęcia i zakończenia kontroli;
- 5) informacje o wydanych nakazach lub zakazach, o których mowa w art. 68 ust. 1;
- 6) uzasadnienie wszczęcia kontroli bez upoważnienia.

3. Kierownik kontrolowanej jednostki organizacyjnej dokonuje wpisów w książce kontroli o wykonaniu nakazów i zakazów, o których mowa w art. 68 ust. 1, decyzji nakazujących usunięcie nieprawidłowości, zaleceń pokontrolnych oraz wpisów o uchyleniu tych nakazów, zakazów, decyzji lub zaleceń.

<sup>288)</sup> W tym brzmieniu obowiązuje do wejścia w życie zmiany, o której mowa w odnośniku 289.

<sup>289)</sup> W brzmieniu ustalonym przez art. 1 pkt 87 ustawy, o której mowa w odnośniku 3.

<sup>290)</sup> Dodany przez art. 1 pkt 88 ustawy, o której mowa w odnośniku 3.

**Art. 69b.** 1. W przypadku wszczęcia kontroli kierownik kontrolowanej jednostki organizacyjnej niezwłocznie okazuje kontrolującemu książkę kontroli.

2. Kierownik kontrolowanej jednostki organizacyjnej jest zwolniony z obowiązku okazania książki kontroli, jeżeli jej okazanie jest niemożliwe ze względu na udostępnienie jej innemu organowi kontroli. W takim przypadku kierownik kontrolowanej jednostki organizacyjnej okazuje książkę kontroli w siedzibie organu dozoru jądrowego w terminie trzech dni roboczych od dnia zwrotu tej książki przez organ kontroli.

**Art. 70.** 1. W postępowaniu w sprawach nadzoru i kontroli stosuje się przepisy Kodeksu postępowania administracyjnego.

2. (uchylony)

**Art. 70a.**<sup>291)</sup> Nadzorowi i kontroli, o których mowa w art. 63 ust. 1, wykonywanym na zasadach określonych w niniejszym rozdziale podlegają także jednostki, na terenie których mogą, w szczególności w wyniku działalności prowadzonej w przeszłości, znajdować się materiały jądrowe, źródła promieniotwórcze, urządzenia zawierające takie źródła, odpady promieniotwórcze lub wypalone paliwo jądrowe, chociażby nie wykonywały one działalności, o której mowa w art. 4 ust. 1.

**Art. 70a.**<sup>292)</sup> **Nadzorowi i kontroli, o których mowa w art. 63 ust. 1, wykonywanym na zasadach określonych w niniejszym rozdziale, podlegają także jednostki, na terenie których mogą, w szczególności w wyniku działalności prowadzonej w przeszłości, znajdować się materiały jądrowe, materiały promieniotwórcze, substancje promieniotwórcze, źródła promieniotwórcze, urządzenia zawierające źródła promieniotwórcze, odpady promieniotwórcze lub wypalone paliwo jądrowe, chociażby nie wykonywały one działalności, o której mowa w art. 4 ust. 1 lub 1a.**

**Art. 71.** Rada Ministrów określi, w drodze rozporządzenia, szczegółowe warunki odbywania praktyki przez kandydata na inspektora dozoru jądrowego, tryb stwierdzania odbycia tej praktyki, sposób i tryb przeprowadzania egzaminu kwalifikacyjnego na inspektora dozoru jądrowego, szczegółowe zadania komisji egzaminacyjnej oraz wysokość wynagrodzenia komisji egzaminacyjnej, a także wzór zaświadczenia o zdaniu egzaminu kwalifikacyjnego na inspektora dozoru jądrowego oraz dokumenty dołączane do wniosku o powołanie na inspektora dozoru jądrowego, kierując się koniecznością zapewnienia wysokiego poziomu szkolenia kandydatów na inspektorów dozoru jądrowego oraz przeprowadzenia egzaminu w sposób pozwalający na efektywną weryfikację wiedzy tych kandydatów.

## Rozdział 10

### Ocena sytuacji radiacyjnej kraju

**Art. 72.** 1. Prezes Agencji dokonuje systematycznej oceny sytuacji radiacyjnej kraju.

2. W celu dokonania oceny, o której mowa w ust. 1, Prezes Agencji:

- 1) zbiera, weryfikuje i analizuje informacje otrzymywane ze stacji wczesnego wykrywania skażeń promieniotwórczych, zwanych dalej „stacjami”, z placówek prowadzących pomiary skażeń promieniotwórczych, zwanych dalej „placówkami”, oraz od służb, które dysponują danymi niezbędnymi do oceny sytuacji radiacyjnej kraju, w tym służby meteorologicznej;
- 2) weryfikuje i analizuje informacje uzyskiwane z innych źródeł;
- 2a) przyjmuje i weryfikuje informacje o zdarzeniach radiacyjnych;
- 3) tworzy bazy danych i systemy informatyczne istotne dla oceny sytuacji radiacyjnej kraju;
- 4) analizuje i prognozuje rozwój sytuacji radiacyjnej kraju oraz zagrożenia ludności i środowiska na podstawie informacji, o których mowa w pkt 1 i 2, oraz danych zawartych w bazach, o których mowa w pkt 3.

3. Zadania, o których mowa w ust. 2, Prezes Agencji realizuje przy pomocy wydzielonego w strukturze Państwowej Agencji Atomistyki Centrum do Spraw Zdarzeń Radiacyjnych.

4. Czas pracy pracowników wykonujących zadania Centrum do Spraw Zdarzeń Radiacyjnych ustala Prezes Agencji na zasadach przewidzianych w Kodeksie pracy. Nie narusza to innych przepisów w zakresie czasu pracy zawartych w ustawie o służbie cywilnej.

<sup>291)</sup> W tym brzmieniu obowiązuje do wejścia w życie zmiany, o której mowa w odnośniku 292.

<sup>292)</sup> W brzmieniu ustalonym przez art. 1 pkt 89 ustawy, o której mowa w odnośniku 3.

**Art. 72a.** W przypadku gdy informacje otrzymane ze stacji i placówek są niewystarczające do dokonania oceny sytuacji radiacyjnej kraju, Prezes Agencji prowadzi pomiary mocy dawki promieniowania jonizującego i skażeń promieniotwórczych w wybranych miejscach na terenie kraju nieobjętych monitoringiem prowadzonym przez stacje i placówki.

**Art. 73.** 1. Stacje i placówki, o których mowa w art. 72 ust. 2 pkt 1, działają w Państwowej Agencji Atomistyki, w jednostkach Polskiej Akademii Nauk i w jednostkach ministrów właściwych do spraw wewnętrznych, środowiska, energii, szkolnictwa wyższego, rolnictwa, zdrowia oraz Ministra Obrony Narodowej.

2. Do zadań stacji należy:

- 1) prowadzenie ciągłych pomiarów mocy dawki promieniowania gamma;
- 2) automatyczne wykrywanie i sygnalizowanie przekroczenia o 15% wartości mocy dawki, spowodowanego obecnością sztucznych substancji promieniotwórczych;
- 3) natychmiastowe, automatyczne przesyłanie danych pomiarowych do Centrum do Spraw Zdarzeń Radiacyjnych;
- 4) zapewnienie przesyłania danych pomiarowych w sposób dostosowany do modeli obliczeniowych służących do oceny sytuacji radiacyjnej.

3. Do zadań placówek należy:

- 1) wykrywanie, identyfikacja i pomiar skażeń promieniotwórczych w środowisku, artykułach rolno-spożywczych i produktach żywnościowych;
- 2) wstępne opracowywanie wyników pomiarów i przekazywanie ich Prezesowi Agencji.

**4.<sup>293)</sup> Podmioty, o których mowa w ust. 1, opracowują dla podległych im stacji i placówek programy monitoringu radiacyjnego środowiska.**

**Art. 74.** Prezes Agencji koordynuje działania stacji i placówek, a w szczególności:

- 1) współdziała z ministrami właściwymi do spraw wewnętrznych, środowiska, energii, szkolnictwa wyższego, rolnictwa, zdrowia i Ministrem Obrony Narodowej oraz z Prezesem Polskiej Akademii Nauk;
- 2) zatwierdza techniki pomiarowe, programy pomiarowe i organizację pomiarów;
- 3) współpracuje z właściwymi jednostkami innych państw w zakresie wykrywania i pomiarów skażeń promieniotwórczych;
- 4) w sytuacji prawdopodobieństwa wystąpienia lub wystąpienia zdarzenia radiacyjnego określa:
  - a) częstotliwość przekazywania przez stacje wyników pomiarów do Centrum do Spraw Zdarzeń Radiacyjnych,
  - b) miejsca, częstotliwość oraz zakres pomiarów wykonywanych przez placówki, a także częstotliwość przekazywania przez nie wyników pomiarów do Centrum do Spraw Zdarzeń Radiacyjnych.

**Art. 75.** Rada Ministrów określi, w drodze rozporządzenia, wykaz stacji i placówek oraz ich szczegółowe zadania, jak również sposoby wykonywania tych zadań, przyjmując za kryterium możliwość uzyskiwania danych niezbędnych dla dokonania oceny sytuacji radiacyjnej kraju.

**Art. 76.** Prezes Agencji przyjmuje informacje o zdarzeniach radiacyjnych na terenie kraju, w szczególności uzyskiwane na podstawie art. 83 i art. 85 ust. 1, a w razie potrzeby udziela, w oparciu o uzyskane informacje, bezzwłocznej pomocy w ocenie wielkości powstałego zagrożenia radiacyjnego oraz doradza w zakresie likwidacji zagrożenia i usuwania skutków zdarzenia.

**Art. 77.** 1. Prezes Agencji, wykonując zadania wynikające z międzynarodowego systemu powiadamiania o zdarzeniach radiacyjnych w zakresie wczesnego powiadamiania o awarii jądrowej, pomocy w przypadku awarii jądrowej lub zagrożenia radiacyjnego, ochrony fizycznej materiałów jądrowych i o nielegalnym obrocie tymi materiałami, jak również realizując zobowiązania Rzeczypospolitej Polskiej wynikające z dwustronnych umów międzynarodowych, powołuje krajowe punkty kontaktowe.

2. Do zadań krajowych punktów kontaktowych należy w szczególności:

- 1)<sup>294)</sup> przyjmowanie z MAEA, Komisji Europejskiej oraz punktów kontaktowych innych państw i organizacji międzynarodowych powiadomień o awariach jądrowych, o bezprawnym użyciu, przemieszczeniu, przetworzeniu materiałów jądrowych lub zawładnięciu nimi albo o realnej groźbie popełnienia któregokolwiek z tych czynów, o kradzieży lub

<sup>293)</sup> Dodany przez art. 1 pkt 90 ustawy, o której mowa w odnośniku 3.

<sup>294)</sup> W tym brzmieniu obowiązuje do wejścia w życie zmiany, o której mowa w odnośniku 295.

utracie źródła wysokoaktywnego oraz o odnalezieniu źródła niekontrolowanego, a także przyjmowanie próśb tych państw o udzielenie pomocy w przypadku takich zdarzeń i informowanie ich o tym, czy pomoc może być udzielona, oraz o warunkach udzielenia i zakresie tej pomocy;

- 1)<sup>295)</sup> przyjmowanie z MAEA, Komisji Europejskiej oraz punktów kontaktowych innych państw i organizacji międzynarodowych powiadomień o awariach jądrowych, o nieuprawnionym użyciu, przemieszczeniu, przetworzeniu materiałów jądrowych lub zawładnięciu nimi albo o realnej groźbie popełnienia któregoś z tych czynów, o kradzieży lub utracie źródła promieniotwórczego, w tym wysokoaktywnego lub materiału promieniotwórczego, oraz o odnalezieniu źródła niekontrolowanego lub materiału promieniotwórczego, a także przyjmowanie próśb tych państw o udzielenie pomocy w przypadku takich zdarzeń i informowanie ich o tym, czy pomoc może być udzielona, oraz o warunkach udzielenia i zakresie tej pomocy;
- 2)<sup>294)</sup> przekazywanie do MAEA, Komisji Europejskiej oraz punktów kontaktowych, o których mowa w pkt 1, powiadomień o powstałych na terytorium Rzeczypospolitej Polskiej zdarzeniach radiacyjnych oraz przypadkach bezprawnego użycia, przemieszczenia, przetworzenia materiałów jądrowych lub zawładnięcia nimi albo o realnej groźbie popełnienia któregoś z tych czynów na terytorium Rzeczypospolitej Polskiej albo innego państwa, o kradzieży lub utracie źródła wysokoaktywnego oraz o odnalezieniu źródła niekontrolowanego, a także przekazywanie próśb Rzeczypospolitej Polskiej o udzielenie pomocy w przypadku takich zdarzeń;
- 2)<sup>295)</sup> przekazywanie do MAEA, Komisji Europejskiej oraz punktów kontaktowych, o których mowa w pkt 1, powiadomień o powstałych na terytorium Rzeczypospolitej Polskiej zdarzeniach radiacyjnych oraz przypadkach nieuprawnionego użycia, przemieszczenia, przetworzenia materiałów jądrowych lub zawładnięcia nimi albo o realnej groźbie popełnienia któregoś z tych czynów na terytorium Rzeczypospolitej Polskiej albo innego państwa, o kradzieży lub utracie źródła promieniotwórczego, w tym wysokoaktywnego lub materiału promieniotwórczego, oraz o odnalezieniu źródła niekontrolowanego lub materiału promieniotwórczego, a także przekazywanie próśb Rzeczypospolitej Polskiej o udzielenie pomocy w przypadku takich zdarzeń;
- 3) przekazywanie do punktów kontaktowych, o których mowa w pkt 1, innych informacji, do których udzielania Rzeczpospolita Polska jest obowiązana zgodnie z zawartymi umowami międzynarodowymi;
- 4)<sup>296)</sup> przekazywanie do punktów kontaktowych państw członkowskich Unii Europejskiej informacji o wpłynięciu wniosku o wydanie zezwolenia na wykonywanie działalności związanej z wyrobem powszechnego użytku, o której mowa w art. 4 ust. 1 pkt 12–15 lub 17, a na wniosek państwa członkowskiego Unii Europejskiej także o wydaniu zezwolenia na wykonywanie takiej działalności, przyjęciu zgłoszenia albo przyjęciu powiadomienia o wykonywaniu takiej działalności;
- 5)<sup>296)</sup> wymiana informacji w ramach współpracy z innymi państwami w sprawie przechodzenia od sytuacji zdarzenia radiacyjnego do sytuacji narażenia istniejącego.

**Art. 78.** Prezes Agencji może powierzyć wykonywanie zadań, o których mowa w art. 72a, art. 74, art. 76 i art. 77, instytucji wyspecjalizowanej w dziedzinie ochrony radiologicznej.

**Art. 79.** Na żądanie Prezesa Agencji instytucje, organizacje i osoby posiadające dane i informacje niezbędne dla analizy i oceny sytuacji radiacyjnej kraju obowiązane są do ich nieodpłatnego udostępnienia.

**Art. 80.** Na podstawie oceny sytuacji radiacyjnej kraju Prezes Agencji:

- 1) ogłasza komunikaty dla ludności o sytuacji radiacyjnej, w tym o poziomie skażeń promieniotwórczych w warunkach normalnych i w sytuacji zdarzeń radiacyjnych;
- 2) informuje o powstaniu zagrożenia publicznego o zasięgu wojewódzkim lub krajowym odpowiednio właściwego wojewodę lub Radę Ministrów;
- 3) przekazuje przewodniczącemu odpowiedniego rządowego zespołu do spraw kryzysowych informacje o zdarzeniu radiacyjnym oraz prognozy rozwoju sytuacji radiacyjnej kraju.

**Art. 81.** Kwartalne komunikaty dla ludności o sytuacji radiacyjnej kraju Prezes Agencji ogłasza w Dzienniku Urzędowym Rzeczypospolitej Polskiej „Monitor Polski”. W przypadku zdarzenia radiacyjnego informowanie ludności następuje w trybie określonym w art. 92 ust. 3 i 4.

<sup>295)</sup> W brzmieniu ustalonym przez art. 1 pkt 91 lit. a ustawy, o której mowa w odnośniku 3.

<sup>296)</sup> Dodany przez art. 1 pkt 91 lit. b ustawy, o której mowa w odnośniku 3.

## Rozdział 11

**Postępowanie w przypadku zdarzeń radiacyjnych<sup>297)</sup>****Postępowanie w przypadku zdarzeń radiacyjnych oraz w sytuacji narażenia istniejącego<sup>298)</sup>**

**Art. 82.** 1. Ze względu na zasięg skutków wyróżnia się następujące rodzaje zdarzeń radiacyjnych:

- 1) zdarzenie powodujące zagrożenie jednostki organizacyjnej – zdarzenie radiacyjne, które powstało na terenie tej jednostki, a zasięg jego skutków nie przekracza granic jej terenu;
- 2) zdarzenie powodujące zagrożenie publiczne o zasięgu wojewódzkim – zdarzenie radiacyjne, które powstało na terenie jednostki organizacyjnej albo poza nią w czasie prowadzenia prac w terenie lub w czasie transportu materiałów jądrowych, źródeł promieniowania jonizującego, odpadów promieniotwórczych i wypalonego paliwa jądrowego, a zasięg jego skutków nie przekracza obszaru jednego województwa;
- 3) zdarzenie powodujące zagrożenie publiczne o zasięgu krajowym – zdarzenie radiacyjne określone w pkt 2, jeżeli zasięg jego skutków przekracza lub może przekroczyć obszar jednego województwa.

2. Każde zdarzenie radiacyjne zaistniałe na terenie kraju lub poza jego granicami, którego zasięg skutków przekracza granice Rzeczypospolitej Polskiej, stanowi zdarzenie powodujące zagrożenie publiczne o zasięgu krajowym.

**Art. 82a.**<sup>299)</sup> 1. W przypadku zdarzenia radiacyjnego pracownik jednostki organizacyjnej stwierdzający wystąpienie zdarzenia radiacyjnego niezwłocznie powiadamia o tym zdarzeniu kierownika jednostki organizacyjnej oraz odpowiedniego inspektora ochrony radiologicznej, o którym mowa w art. 7 ust. 3 albo 5.

2. Jeżeli zdarzenie radiacyjne wystąpiło w trakcie prac wykonywanych przez pracowników jednostki organizacyjnej na terenie innej jednostki, powiadomienie, o którym mowa w ust. 1, jest niezwłocznie przekazywane także kierownikowi tej jednostki.

**Art. 83.**<sup>300)</sup> W razie zdarzenia radiacyjnego kierownik jednostki organizacyjnej wykonującej działalność określoną w art. 4 ust. 1 obowiązany jest zabezpieczyć miejsce zdarzenia i niezwłocznie zgłosić to zdarzenie Prezesowi Agencji, a w uzasadnionych przypadkach również innym organom i służbom, zgodnie z zakładowym planem postępowania awaryjnego.

**Art. 83.**<sup>301)</sup> 1. W przypadku zdarzenia radiacyjnego kierownik jednostki organizacyjnej wykonującej działalność związaną z narażeniem jest obowiązany:

- 1) niezwłocznie zabezpieczyć miejsce zdarzenia radiacyjnego;
- 2) niezwłocznie zgłosić zdarzenie radiacyjne odpowiedniemu organowi właściwemu do wydania zezwolenia, przyjęcia zgłoszenia albo przyjęcia powiadomienia, o których mowa w art. 4 ust. 1 lub 1a;
- 3) niezwłocznie zgłosić zdarzenie radiacyjne organom i służbom właściwym do niesienia pomocy oraz organom i służbom właściwym w sprawach zarządzania kryzysowego, a w przypadku zdarzenia radiacyjnego mogącego powodować zagrożenie o zasięgu wojewódzkim lub krajowym – także wojewodzie;
- 4) podjąć działania, w tym działania interwencyjne, mające na celu ograniczenie skutków zdarzenia radiacyjnego;
- 5) dokonać wstępnej tymczasowej oceny okoliczności i skutków zdarzenia radiacyjnego;
- 6) udzielać odpowiednim organom i służbom pomocy we wprowadzaniu działań interwencyjnych.

2. W przypadku otrzymania powiadomienia o zdarzeniu radiacyjnym powodującym zagrożenie o zasięgu wojewódzkim wojewoda właściwy dla miejsca zdarzenia radiacyjnego jest obowiązany:

- 1) niezwłocznie zabezpieczyć miejsce zdarzenia radiacyjnego przy pomocy przedstawicieli służby, inspekcji lub straży podległych wojewodzie, jeżeli miejsce zdarzenia radiacyjnego znajduje się poza terenem jednostki organizacyjnej lub jeżeli kierownik jednostki organizacyjnej nie jest w stanie zabezpieczyć miejsca zdarzenia radiacyjnego;
- 2) niezwłocznie powiadomić o zdarzeniu radiacyjnym Prezesa Agencji, inne organy i służby właściwe do niesienia pomocy oraz organy i służby właściwe w sprawach zarządzania kryzysowego;

<sup>297)</sup> Tytuł rozdziału w tym brzmieniu obowiązuje do wejścia w życie zmiany, o której mowa w odnośniku 298.

<sup>298)</sup> Tytuł rozdziału w brzmieniu ustalonym przez art. 1 pkt 92 ustawy, o której mowa w odnośniku 3.

<sup>299)</sup> Dodany przez art. 1 pkt 93 ustawy, o której mowa w odnośniku 3.

<sup>300)</sup> W tym brzmieniu obowiązuje do wejścia w życie zmiany, o której mowa w odnośniku 301.

<sup>301)</sup> W brzmieniu ustalonym przez art. 1 pkt 94 ustawy, o której mowa w odnośniku 3.



- 3) niezwłocznie powiadomić o zdarzeniu radiacyjnym ministra właściwego do spraw wewnętrznych za pośrednictwem Rządowego Centrum Bezpieczeństwa oraz Krajowego Centrum Koordynacji Ratownictwa i Ochrony Ludności, jeżeli rozwój sytuacji może prowadzić do zagrożenia o skutkach przekraczających obszar jednego województwa albo jeżeli zagrożenie takie już wystąpiło;
- 4) podjąć działania, w tym działania interwencyjne, mające na celu ograniczenie skutków zdarzenia radiacyjnego;
- 5) dokonać wstępnej tymczasowej oceny okoliczności i skutków zdarzenia radiacyjnego.

3. Pisemne potwierdzenie zgłoszenia i powiadomienia jest przekazywane w ciągu 3 godzin od uzyskania informacji o zdarzeniu radiacyjnym odpowiednio przez:

- 1) kierownika jednostki organizacyjnej – organom i służbom, o których mowa w ust. 1 pkt 2 i 3;
- 2) wojewodę – organom i służbom, o których mowa w ust. 2 pkt 2 i 3.

4. Potwierdzenie, o którym mowa w ust. 3, zawiera:

- 1) opis przebiegu zdarzenia radiacyjnego, z podaniem dokładnej lokalizacji zdarzenia radiacyjnego, rodzaju obiektu lub instalacji;
- 2) wstępną ocenę zagrożenia, w tym rodzaju i aktywności substancji promieniotwórczych, które przedostały się do środowiska;
- 3) liczbę osób poszkodowanych w wyniku zdarzenia radiacyjnego oraz wstępne oszacowanie ich narażenia na promieniowanie jonizujące;
- 4) wstępną ocenę rozmiaru skażeń promieniotwórczych, w tym skażeń promieniotwórczych osób;
- 5) informację o podjętych działaniach mających na celu ograniczenie skutków zdarzenia radiacyjnego, w tym zabezpieczenie miejsca zdarzenia radiacyjnego;
- 6) przewidywany dalszy przebieg zdarzenia radiacyjnego i jego skutków.

5. Organ właściwy do wydania zezwolenia, przyjęcia zgłoszenia albo przyjęcia powiadomienia, o których mowa w art. 4 ust. 1 lub 1a, powiadamia Prezesa Agencji o zdarzeniu radiacyjnym w terminie 3 dni od dnia uzyskania informacji o zdarzeniu radiacyjnym.

Art. 83a.<sup>302)</sup> 1. Zabezpieczenie miejsca zdarzenia radiacyjnego, o którym mowa w art. 83 ust. 1 pkt 1 oraz ust. 2 pkt 1, realizuje się tak, żeby:

- 1) uniemożliwić przebywanie osób postronnych w miejscu zdarzenia radiacyjnego;
- 2) zapobiec rozprzestrzenianiu się skażeń promieniotwórczych.

2. Kierownik jednostki organizacyjnej wykonującej działalność związaną z narażeniem występuje o pomoc w zabezpieczeniu miejsca zdarzenia radiacyjnego do wojewody, jeżeli zabezpieczenie miejsca zdarzenia radiacyjnego przekracza możliwości jednostki organizacyjnej.

Art. 83b.<sup>302)</sup> 1. W przypadku zdarzenia radiacyjnego z terenu, na którym stwierdzono:

- 1) 1000 Bq/cm<sup>2</sup> dla izotopów gamma i beta promieniotwórczych lub
- 2) 100 Bq/cm<sup>2</sup> dla izotopów alfa promieniotwórczych, lub
- 3) moc dawki promieniowania przekraczającą poziom 100 µSv/h (mikrosiwertów na godzinę)

– kierujący akcją likwidacji zagrożenia i usuwania skutków zdarzenia radiacyjnego zapewnia niezwłoczne usunięcie osób poszkodowanych oraz innych osób niebiorących udziału w postępowaniu awaryjnym.

2. Teren, o którym mowa w ust. 1, zabezpiecza się przed dostępem osób postronnych. Kontroluje się także dostęp do tego terenu oraz prowadzi się monitoring radiologiczny na tym terenie i wokół niego.

3. Do wykonywania zadań, o których mowa w ust. 2, stosuje się odpowiednio przepisy art. 84 ust. 2–5.

Art. 83c.<sup>302)</sup> 1. Kierujący akcją likwidacji zagrożenia i usuwania skutków zdarzenia radiacyjnego jest obowiązany do utrzymywania kontaktu z organem właściwym do wydania zezwolenia, przyjęcia zgłoszenia albo przyjęcia powiadomienia, o których mowa w art. 4 ust. 1 lub 1a, organami i służbami właściwymi do niesienia pomocy oraz

<sup>302)</sup> Dodany przez art. 1 pkt 95 ustawy, o której mowa w odnośniku 3.

organami i służbami właściwymi w sprawach zarządzania kryzysowego w trakcie przebiegu zdarzenia radiacyjnego aż do zakończenia tej akcji, w celu:

- 1) bieżącego informowania o rozwoju sytuacji i przekazywania danych potrzebnych do prowadzenia ocen i prognoz zagrożenia;
- 2) korzystania z zaleceń i informacji przekazywanych przez specjalistów wskazanych przez organ właściwy do wydania zezwolenia, przyjęcia zgłoszenia albo przyjęcia powiadomienia, o których mowa w art. 4 ust. 1 lub 1a, w tym z wyników ocen zagrożenia i pomiarów skażeń promieniotwórczych wykonanych przez stacje oraz placówki właściwe dla miejsca powstania zagrożenia;
- 3) bieżącego przekazywania treści informacji o zdarzeniu radiacyjnym przeznaczonej dla społeczności lokalnej oraz wskazywania obszaru, na którym informacja ta jest rozpowszechniana.

2. Kierujący akcją likwidacji zagrożenia i usuwania skutków zdarzenia radiacyjnego zwraca się do Prezesa Agencji, w razie potrzeby, o pomoc w przeprowadzeniu pomiarów dozymetrycznych. Prezes Agencji kieruje na miejsce zdarzenia radiacyjnego ekipę dozymetryczną Prezesa Agencji, jeżeli z jego oceny wynika konieczność skierowania takiej ekipy na miejsce zdarzenia radiacyjnego.

3. Kierownik jednostki organizacyjnej zwraca się o pomoc w przeprowadzeniu pomiarów dozymetrycznych do właściwego terenowo państwowego wojewódzkiego inspektora sanitarnego, jeżeli z oceny Prezesa Agencji nie wynika konieczność skierowania na miejsce zdarzenia radiacyjnego ekipy dozymetrycznej Prezesa Agencji.

**Art. 83d.**<sup>302)</sup> Kierujący akcją likwidacji zagrożenia i usuwania skutków zdarzenia radiacyjnego weryfikuje, w porozumieniu z organem właściwym do wydania zezwolenia, przyjęcia zgłoszenia albo przyjęcia powiadomienia, o których mowa w art. 4 ust. 1 lub 1a, efektywność przeprowadzonych działań.

**Art. 83e.**<sup>302)</sup> 1. W przypadku zdarzenia radiacyjnego, a także w sytuacji narażenia istniejącego, kierujący akcją likwidacji zagrożenia i usuwania skutków zdarzenia radiacyjnego dokłada starań, jeżeli jest to możliwe, żeby osoby z ogółu ludności nie otrzymały dawki skutecznej (efektywnej) przekraczającej wartość rocznej dawki granicznej dla osób z ogółu ludności.

2. W przypadku gdy spełnienie wymagania, o którym mowa w ust. 1, nie jest możliwe, dawki otrzymane przez osoby z ogółu ludności powinny mieścić się w zakresie poziomów odniesienia dawek skutecznych (efektywnych) określonych w odpowiednim planie postępowania awaryjnego.

3. Wartości poziomów odniesienia dawek skutecznych (efektywnych) dla osób z ogółu ludności w przypadku zdarzenia radiacyjnego powinny być co do zasady ustalone na poziomie poniżej 100 mSv.

4. Wartości poziomów odniesienia dawek skutecznych (efektywnych) w przypadku narażenia istniejącego co do zasady powinny być ustalone na poziomie poniżej 20 mSv.

**Art. 84.** 1. Zdarzenie radiacyjne powodujące zagrożenie jednostki organizacyjnej, województwa albo kraju wymaga podjęcia stosownych działań interwencyjnych określonych odpowiednio w zakładowym, wojewódzkim albo krajowym planie postępowania awaryjnego.

1a.<sup>303)</sup> Zakładowy plan postępowania awaryjnego opracowuje kierownik jednostki organizacyjnej.

1b.<sup>303)</sup> W przypadku działalności związanej z narażeniem zakwalifikowanej do I lub II kategorii zagrożeń, zgodnie z załącznikiem nr 5 do ustawy, kierownik jednostki organizacyjnej uzgadnia projekt zakładowego planu postępowania awaryjnego z wojewodą, komendantem wojewódzkim Państwowej Straży Pożarnej oraz komendantem wojewódzkim Policji.

1c.<sup>303)</sup> Przepisu ust. 1a nie stosuje się do kierowników jednostek organizacyjnych wykonujących działalność związaną z narażeniem niewymagającą zezwolenia, zgłoszenia ani powiadomienia, o których mowa w art. 4 ust. 1 lub 1a, albo wymagającą tylko powiadomienia oraz do kierowników jednostek organizacyjnych wykonujących działalność wymagającą zgłoszenia zakwalifikowaną do III lub IV kategorii zagrożeń, zgodnie z załącznikiem nr 5 do ustawy.

1d.<sup>303)</sup> Wojewódzki plan postępowania awaryjnego opracowuje wojewoda. Projekt wojewódzkiego planu postępowania awaryjnego wojewoda uzgadnia z państwowym wojewódzkim inspektorem sanitarnym.

1e.<sup>303)</sup> Krajowy plan postępowania awaryjnego opracowuje minister właściwy do spraw wewnętrznych. Minister właściwy do spraw wewnętrznych uzgadnia projekt krajowego planu postępowania awaryjnego z Prezesem Agencji oraz ministrem właściwym do spraw administracji.

<sup>303)</sup> Dodany przez art. 1 pkt 96 ustawy, o której mowa w odnośniku 3.

2. Podczas zdarzenia radiacyjnego powodującego zagrożenie jednostki organizacyjnej akcją likwidacji zagrożenia i usuwania skutków zdarzenia kieruje kierownik jednostki, na której terenie nastąpiło zdarzenie.

3. Podczas zdarzenia radiacyjnego powodującego zagrożenie o zasięgu wojewódzkim akcją likwidacji zagrożenia i usuwania skutków zdarzenia kieruje wojewoda we współpracy z państwowym wojewódzkim inspektorem sanitarnym, z zastrzeżeniem ust. 4.

4. Jeżeli zdarzenie radiacyjne miało miejsce podczas transportu, akcją likwidacji zagrożenia i usuwania skutków zdarzenia kieruje osoba odpowiedzialna za bezpieczeństwo przesyłki w czasie transportu w porozumieniu z wojewodą właściwym dla miejsca zdarzenia działającym we współpracy z państwowym wojewódzkim inspektorem sanitarnym.

5. Podczas zdarzenia radiacyjnego powodującego zagrożenie o zasięgu krajowym akcją likwidacji zagrożenia i usuwania skutków zdarzenia kieruje minister właściwy do spraw wewnętrznych przy pomocy Prezesa Agencji.

**Art. 84a.<sup>304)</sup> W przypadku zdarzenia radiacyjnego powodującego zagrożenie o zasięgu wojewódzkim państwowy wojewódzki inspektor sanitarny:**

- 1) **zapewnia wsparcie merytoryczne wojewody w zakresie:**
  - a) **pomiarów dozymetrycznych i spektrometrycznych na miejscu zdarzenia radiacyjnego,**
  - b) **oznaczeń laboratoryjnych, interpretacji wyników i analiz,**
  - c) **oceny zagrożenia i rozwoju sytuacji awaryjnej,**
  - d) **opracowania projektu informacji, o której mowa w art. 92a ust. 1;**
- 2) **współpracuje z wojewodą w zakresie działań interwencyjnych, o których mowa w art. 90.**

**Art. 84b.<sup>304)</sup> 1. W przypadku zdarzenia radiacyjnego powodującego zagrożenie o zasięgu krajowym Prezes Agencji:**

- 1) **dokonyje identyfikacji zdarzenia radiacyjnego, weryfikując uzyskaną informację o zdarzeniu radiacyjnym;**
- 2) **określa przewidywany dalszy przebieg zdarzenia radiacyjnego;**
- 3) **ocenia potencjalny rozmiar i zasięg skutków zdarzenia radiacyjnego, w tym z punktu widzenia konieczności wprowadzenia działań interwencyjnych, o których mowa w art. 90;**
- 4) **niezwłocznie przekazuje informację o zdarzeniu radiacyjnym ministrowi właściwemu do spraw wewnętrznych, aktualizując ją w zależności od dalszego przebiegu zdarzenia radiacyjnego.**

**2. Informacja, o której mowa w ust. 1 pkt 4, zawiera:**

- 1) **wskazanie źródła informacji o zdarzeniu radiacyjnym oraz sposobu weryfikacji tej informacji;**
- 2) **opis dotychczasowego przebiegu zdarzenia radiacyjnego, w tym informacje, o których mowa w art. 83 ust. 4 pkt 3, i informacje o stratach materialnych;**
- 3) **przewidywany dalszy przebieg zdarzenia radiacyjnego;**
- 4) **ocenę potencjalnego rozmiaru i zasięgu skutków zdarzenia radiacyjnego, w tym z punktu widzenia konieczności podjęcia działań interwencyjnych, o których mowa w art. 90;**
- 5) **opis dotychczasowych działań podjętych przez kierownika jednostki organizacyjnej, na terenie której wystąpiło zdarzenie radiacyjne, właściwych wojewodów i Prezesa Agencji;**
- 6) **propozycje działań mających na celu likwidację zagrożenia i usunięcie skutków zdarzenia radiacyjnego.**

**Art. 84c.<sup>304)</sup> 1. W przypadku zdarzenia radiacyjnego powodującego zagrożenie o zasięgu wojewódzkim albo krajowym Prezes Agencji może ustalić dla:**

- 1) **stacji – częstotliwość przekazywania do Centrum do Spraw Zdarzeń Radiacyjnych wyników pomiarów skażeń promieniotwórczych;**
- 2) **placówek – miejsca, częstotliwość oraz zakres pomiarów wykonywanych przez placówki, a także częstotliwość przekazywania przez nie wyników pomiarów do Centrum do Spraw Zdarzeń Radiacyjnych.**

**2. W przypadku zdarzenia radiacyjnego powodującego zagrożenie o zasięgu krajowym Prezes Agencji na bieżąco analizuje przebieg zdarzenia radiacyjnego i ocenia jego skutki w celu weryfikacji, aktualizacji i przekazywania informacji, o której mowa w art. 84b ust. 1 pkt 4.**

<sup>304)</sup> Dodany przez art. 1 pkt 97 ustawy, o której mowa w odnośniku 3.

**Art. 84d.<sup>304)</sup> 1.** Prezes Agencji dokonuje wstępnej oceny zdarzenia radiacyjnego, a w przypadku gdy zdarzenie to może powodować skutki poza granicami Rzeczypospolitej Polskiej, powiadamia o nim MAEA oraz państwa, na obszarze których mogą wystąpić skutki tego zdarzenia. W przypadku zmiany oceny zdarzenia radiacyjnego Prezes Agencji dokonuje aktualizacji powiadomienia.

2. W przypadku konieczności podjęcia działań mających na celu ograniczenie narażenia ludności Prezes Agencji powiadamia o zdarzeniu radiacyjnym oraz o zamiarze wprowadzenia takich działań Komisję Europejską oraz państwa członkowskie Unii Europejskiej, które mogą być dotknięte skutkami tych działań, z podaniem informacji określających przyczyny wprowadzania tych działań oraz danych istotnych dla ograniczenia przewidywanych radiologicznych skutków zdarzenia radiacyjnego dla tych państw. Prezes Agencji dokonuje aktualizacji powiadomienia odpowiednio do rozwoju sytuacji.

3. Prezes Agencji w powiadomieniu, o którym mowa w ust. 2, zamieszcza także treść informacji, o której mowa w art. 92a ust. 1.

4. Na wniosek Komisji Europejskiej Prezes Agencji powiadamia ją o treści informacji przekazywanej członkom ekip awaryjnych zgodnie z art. 20 ust. 5.

**Art. 84e.<sup>304)</sup> 1.** W przypadku zdarzenia radiacyjnego powodującego zagrożenie o zasięgu krajowym minister właściwy do spraw wewnętrznych, kierując akcją likwidacji zagrożenia i usuwania skutków zdarzenia radiacyjnego, w tym podczas prowadzenia działań interwencyjnych:

- 1) usprawnia ruch osób i towarów na terenach objętych skutkami zdarzenia radiacyjnego – w porozumieniu z ministrem właściwym do spraw transportu oraz ministrem właściwym do spraw gospodarki morskiej;
- 2) wprowadza odpowiedni do przebiegu zdarzenia radiacyjnego tryb działania jednostek ochrony zdrowia – w porozumieniu z ministrem właściwym do spraw zdrowia;
- 3) koordynuje wykorzystanie pododdziałów i oddziałów sił zbrojnych skierowanych przez Ministra Obrony Narodowej – w porozumieniu z tym ministrem;
- 4) zapewnia sprawną wymianę informacji między organami i służbami biorącymi udział w akcji likwidacji zagrożenia i usuwania skutków zdarzenia radiacyjnego – w porozumieniu z ministrem właściwym do spraw informatyzacji oraz ministrem właściwym do spraw łączności.

2. W zależności od przebiegu zdarzenia radiacyjnego i rozwoju sytuacji radiacyjnej minister właściwy do spraw wewnętrznych, po zasięgnięciu opinii Prezesa Agencji, powiadamia wojewodów właściwych dla terenów, na których wystąpiło skażenie promieniotwórcze, o działaniach, jakie należy podjąć w celu likwidacji zagrożenia i usuwania skutków zdarzenia radiacyjnego.

**Art. 84f.<sup>304)</sup> 1.** Prezes Agencji uzgadnia z ministrem właściwym do spraw wewnętrznych oraz z ministrem właściwym do spraw zagranicznych potrzebę wystąpienia do MAEA, Komisji Europejskiej oraz punktów kontaktowych innych państw i organizacji międzynarodowych z prośbą o udzielenie pomocy w likwidacji zagrożenia lub usuwaniu skutków zdarzenia radiacyjnego oraz treść tej prośby. Po dokonaniu uzgodnienia Prezes Agencji przekazuje prośbę za pośrednictwem krajowego punktu kontaktowego.

2. Prezes Agencji informuje ministra właściwego do spraw wewnętrznych i ministra właściwego do spraw zagranicznych o prośbie o udzielenie pomocy w likwidacji zagrożenia lub usuwaniu skutków zdarzenia radiacyjnego zgłoszonej przez MAEA, Komisję Europejską oraz punkty kontaktowe innych państw i organizacji międzynarodowych za pośrednictwem krajowego punktu kontaktowego.

**Art. 84g.<sup>304)</sup>** Minister właściwy do spraw wewnętrznych, minister właściwy do spraw transportu, minister właściwy do spraw gospodarki morskiej, minister właściwy do spraw zdrowia, minister właściwy do spraw zagranicznych, minister właściwy do spraw informatyzacji, minister właściwy do spraw łączności, minister właściwy do spraw rolnictwa, minister właściwy do spraw finansów publicznych, Minister Obrony Narodowej oraz Prezes Agencji, wykonując zadania na potrzeby przygotowania i reagowania na zdarzenia radiacyjne powodujące zagrożenie o zasięgu krajowym wymagające współdziałania między nimi, na bieżąco przekazują sobie informacje i stanowiska konieczne do skutecznego prowadzenia działań niezbędnych do likwidacji zagrożenia i usuwania skutków zdarzenia radiacyjnego.

**Art. 85. 1.** W razie zdarzenia radiacyjnego spowodowanego przez nieznanego sprawcę służba, która pierwsza uzyskała informację o zdarzeniu, zabezpiecza miejsce zdarzenia i powiadamia o zdarzeniu Prezesa Agencji oraz wojewodę właściwego dla miejsca zdarzenia.

2. W przypadku, o którym mowa w ust. 1, akcją likwidacji zagrożenia i usuwania skutków zdarzenia kieruje wojewoda właściwy dla miejsca zdarzenia, podejmując stosowne działania interwencyjne określone w wojewódzkim planie postępowania awaryjnego, z zastrzeżeniem art. 84 ust. 5.

**Art. 86.** W przypadku stwierdzenia podwyższonego poziomu mocy dawki promieniowania jonizującego lub wystąpienia skażeń promieniotwórczych, w tym spowodowanych aktem terroru, z wyłączeniem zdarzeń radiacyjnych, o których mowa w art. 82, oraz w przypadku znalezienia porzuconej substancji promieniotwórczej, w tym źródła niekontrolowanego, akcją likwidacji zagrożenia i usuwania skutków zdarzenia kieruje wojewoda właściwy dla województwa, na którego obszarze stwierdzono podwyższony poziom mocy dawki promieniowania jonizującego, wystąpienie skażeń promieniotwórczych lub znaleziono porzuconą substancję promieniotwórczą, we współpracy z państwowym wojewódzkim inspektorem sanitarnym, podejmując stosowne działania interwencyjne określone w wojewódzkim planie postępowania awaryjnego, z zastrzeżeniem art. 84 ust. 5.

**Art. 86a.** W przypadku wykrycia przez Straż Graniczną lub Służbę Celno-Skarbową próby nielegalnego przywozu na terytorium Rzeczypospolitej Polskiej lub wywozu z terytorium Rzeczypospolitej Polskiej substancji promieniotwórczej, o ile nie doszło do zdarzenia radiacyjnego, właściwy terenowy organ Straży Granicznej lub kierownik jednostki organizacyjnej Krajowej Administracji Skarbowej podejmuje działania określone w procedurze postępowania opracowanej odpowiednio przez Komendanta Głównego Straży Granicznej lub Szefa Krajowej Administracji Skarbowej i uzgodnionej z Prezesem Agencji.

**Art. 86b.**<sup>305)</sup> Kierownik jednostki organizacyjnej oraz wojewoda mogą rozszerzyć odpowiednio zakładowy i wojewódzki plan postępowania awaryjnego, których wzory określono w przepisach wydanych na podstawie art. 87 pkt 2, o inne elementy niezbędne ze względu na specyfikę jednostki organizacyjnej albo województwa do sprawnego prowadzenia akcji likwidacji zagrożenia i usuwania skutków zdarzenia.

**Art. 86b. (uchylony)**<sup>306)</sup>

**Art. 86c. 1.**<sup>307)</sup> W sytuacji zdarzenia radiacyjnego Prezes Agencji prowadzi działania mające na celu identyfikację materiałów jądrowych, źródeł, odpadów i innych substancji promieniotwórczych będących przedmiotem nielegalnego obrotu lub nieznanego pochodzenia, a odbioru, transportu, przechowywania i składowania takich materiałów, źródeł, odpadów i substancji dokonuje państwowe przedsiębiorstwo użyteczności publicznej, o którym mowa w art. 114 ust. 1.

2.<sup>308)</sup> W przypadku przyjmowania, weryfikacji i przetwarzania przez Prezesa Agencji informacji o zdarzeniach radiacyjnych, a także informacji o próbach nielegalnego przywozu na terytorium Rzeczypospolitej Polskiej lub wywozu z terytorium Rzeczypospolitej Polskiej substancji promieniotwórczych, obowiązki, o których mowa w art. 13 rozporządzenia Parlamentu Europejskiego i Rady (UE) 2016/679 z dnia 27 kwietnia 2016 r. w sprawie ochrony osób fizycznych w związku z przetwarzaniem danych osobowych i w sprawie swobodnego przepływu takich danych oraz uchylenia dyrektywy 95/46/WE (ogólne rozporządzenie o ochronie danych) (Dz. Urz. UE L 119 z 04.05.2016, str. 1, z późn. zm.<sup>309)</sup>), są realizowane przez udostępnienie informacji w Biuletynie Informacji Publicznej na stronie podmiotowej Prezesa Agencji, jego stronie internetowej oraz w miejscu powszechnie dostępnym w siedzibie Agencji.

3.<sup>308)</sup> Prezes Agencji informuje o ograniczeniach, o których mowa w ust. 2, udostępniając stosowne informacje w Biuletynie Informacji Publicznej na stronie podmiotowej Prezesa Agencji, jego stronie internetowej oraz w miejscu powszechnie dostępnym w siedzibie Agencji.

4.<sup>308)</sup> Okres przechowywania danych, o których mowa w ust. 2, ustala się zgodnie z przepisami wydanymi na podstawie art. 6 ust. 2 ustawy z dnia 14 lipca 1983 r. o narodowym zasobie archiwalnym i archiwach (Dz. U. z 2019 r. poz. 553 i 730).

5.<sup>308)</sup> Dane osobowe, o których mowa w ust. 2, podlegają zabezpieczeniom zapobiegającym nadużyciom lub niezgodnemu z prawem dostępowi lub przekazywaniu polegającym co najmniej na:

- 1) dopuszczeniu do przetwarzania danych osobowych wyłącznie osób posiadających pisemne upoważnienie wydane przez administratora danych;
- 2) pisemnym zobowiązaniu osób upoważnionych do przetwarzania danych osobowych do zachowania ich w tajemnicy.

**Art. 86d.**<sup>310)</sup> **1. Kierownik jednostki organizacyjnej opracowuje system zarządzania sytuacjami zdarzeń radiacyjnych, jakie mogą mieć miejsce w jednostce organizacyjnej.**

**2. Kierownik jednostki organizacyjnej dokonuje analizy zagrożeń, jakie mogą mieć miejsce w związku z działalnością wykonywaną przez jednostkę organizacyjną, uwzględniając kategoryzację zagrożeń oraz przepisy wydane na podstawie art. 86g, oraz sporządza wnioski z tej analizy.**

<sup>305)</sup> W tym brzmieniu obowiązuje do wejścia w życie zmiany, o której mowa w odnośniku 306.

<sup>306)</sup> Przez art. 1 pkt 98 ustawy, o której mowa w odnośniku 3.

<sup>307)</sup> Oznaczenie ust. 1 nadane przez art. 51 ustawy z dnia 21 lutego 2019 r. o zmianie niektórych ustaw w związku z zapewnieniem stosowania rozporządzenia Parlamentu Europejskiego i Rady (UE) 2016/679 z dnia 27 kwietnia 2016 r. w sprawie ochrony osób fizycznych w związku z przetwarzaniem danych osobowych i w sprawie swobodnego przepływu takich danych oraz uchylenia dyrektywy 95/46/WE (ogólne rozporządzenie o ochronie danych) (Dz. U. poz. 730), która weszła w życie z dniem 4 maja 2019 r.

<sup>308)</sup> Dodany przez art. 51 ustawy, o której mowa w odnośniku 307.

<sup>309)</sup> Zmiana wymienionego rozporządzenia została ogłoszona w Dz. Urz. UE L 127 z 23.05.2018, str. 2.

<sup>310)</sup> Dodany przez art. 1 pkt 99 ustawy, o której mowa w odnośniku 3.

3. Kierownik jednostki organizacyjnej opracowuje zakładowy plan postępowania awaryjnego, uwzględniając wnioski z analizy zagrożeń, o której mowa w ust. 2, w szczególności mogące wystąpić scenariusze awaryjne.

4. System zarządzania sytuacjami zdarzeń radiacyjnych, o którym mowa w ust. 1, zawiera:

- 1) analizę zagrożeń, o której mowa w ust. 2;
- 2) podział zadań i obowiązków osób biorących udział w akcji likwidacji zagrożenia i usuwania skutków zdarzenia radiacyjnego;
- 3) zakładowy plan postępowania awaryjnego oraz procedury i instrukcje służące realizacji tego planu;
- 4) środki komunikacji, w tym wymiany informacji na poziomie wojewódzkim;
- 5) opis zasad ochrony zdrowia członków ekip awaryjnych;
- 6) zakres i formy przeprowadzania wstępnych i okresowych szkoleń członków ekip awaryjnych;
- 7) opis rozwiązań służących zapewnieniu ochrony radiologicznej członkom ekip awaryjnych;
- 8) zasady informowania o możliwości wystąpienia zdarzenia radiacyjnego oraz o wystąpieniu zdarzenia radiacyjnego;
- 9) opis zasad współdziałania z odpowiednimi organami, służbami, inspekcjami i innymi podmiotami w sprawach likwidacji zagrożenia i usuwania skutków zdarzenia radiacyjnego;
- 10) kryteria przejścia z fazy reagowania na zdarzenie radiacyjne do sytuacji narażenia istniejącego.

5. Kierownik jednostki organizacyjnej przesyła wojewodzie właściwemu ze względu na miejsce wykonywania przez jednostkę organizacyjną działalności związanej z narażeniem zakładowy plan postępowania awaryjnego wraz z wnioskami z analizy zagrożeń, o której mowa w ust. 2, niezwłocznie po ich sporządzeniu lub aktualizacji.

6. Przepisów ust. 1–5 nie stosuje się do kierowników jednostek organizacyjnych wykonujących działalność związaną z narażeniem niewymagającą zezwolenia, zgłoszenia ani powiadomienia, o których mowa w art. 4 ust. 1 lub 1a, albo wymagającą tylko powiadomienia oraz do kierowników jednostek organizacyjnych wykonujących działalność wymagającą tylko zgłoszenia zakwalifikowaną do III lub IV kategorii zagrożeń, zgodnie z załącznikiem nr 5 do ustawy.

Art. 86e.<sup>310)</sup> 1. Wojewoda opracowuje system zarządzania sytuacjami zdarzeń radiacyjnych o zasięgu wojewódzkim, jakie mogą mieć miejsce na obszarze województwa.

2. Wojewoda dokonuje analizy zagrożeń, jakie mogą wystąpić w związku z działalnościami wykonywanymi na terenie województwa, uwzględniając kategoryzację zagrożeń oraz przepisy wydane na podstawie art. 86g, oraz sporządza wnioski z tej analizy.

3. Wojewoda opracowuje wojewódzki plan postępowania awaryjnego, a w szczególności mogące wystąpić scenariusze awaryjne, uwzględniając wnioski z analizy zagrożeń, o której mowa w ust. 2, oraz otrzymane od kierowników jednostek organizacyjnych zakładowe plany postępowania awaryjnego i wnioski z analiz zagrożeń, o których mowa w art. 86d ust. 2.

4. Wojewoda przesyła ministrowi właściwemu do spraw wewnętrznych wojewódzki plan postępowania awaryjnego wraz z wnioskami z dokonanej przez siebie analizy zagrożeń, niezwłocznie po ich sporządzeniu lub aktualizacji.

5. System zarządzania sytuacjami zdarzeń radiacyjnych, o którym mowa w ust. 1, zawiera:

- 1) analizę zagrożeń, o której mowa w ust. 2;
- 2) podział zadań i obowiązków osób, organów i służb biorących udział w akcji likwidacji zagrożenia i usuwania skutków zdarzenia radiacyjnego;
- 3) wojewódzki plan postępowania awaryjnego oraz procedury i instrukcje służące realizacji tego planu;
- 4) środki komunikacji, w tym wymiany informacji na poziomie wojewódzkim, krajowym i międzynarodowym;
- 5) elementy, o których mowa w art. 86d ust. 4 pkt 5–10.

Art. 86f.<sup>310)</sup> 1. Minister właściwy do spraw wewnętrznych opracowuje system zarządzania sytuacjami zdarzeń radiacyjnych mogących powodować zagrożenie o zasięgu krajowym.

2. Minister właściwy do spraw wewnętrznych dokonuje analizy zagrożeń o zasięgu krajowym, uwzględniając kategoryzację zagrożeń oraz przepisy wydane na podstawie art. 86g, oraz sporządza wnioski z tej analizy.

3. Minister właściwy do spraw wewnętrznych opracowuje krajowy plan postępowania awaryjnego, uwzględniając wnioski z analizy zagrożeń, o której mowa w ust. 2, oraz otrzymane od wojewodów wojewódzkie plany postępowania awaryjnego i wnioski z analiz zagrożeń, o których mowa w art. 86e ust. 2.

4. System zarządzania sytuacjami zdarzeń radiacyjnych, o którym mowa w ust. 1, zawiera:

- 1) analizę zagrożeń, o której mowa w ust. 2;
- 2) podział zadań i obowiązków osób, organów i służb biorących udział w akcji likwidacji zagrożenia i usuwania skutków zdarzenia radiacyjnego;
- 3) krajowy plan postępowania awaryjnego oraz procedury i instrukcje służące realizacji tego planu;
- 4) środki komunikacji, w tym wymiany informacji na poziomie krajowym i międzynarodowym;
- 5) elementy, o których mowa w art. 86d ust. 4 pkt 5–10.

Art. 86g.<sup>310)</sup> Rada Ministrów określi, w drodze rozporządzenia, zakres analizy zagrożeń dokonywanej przez kierownika jednostki organizacyjnej, wojewodę i ministra właściwego do spraw wewnętrznych oraz formę, w jakiej kierownik jednostki organizacyjnej i wojewoda przedstawiają wnioski z analizy zagrożeń zgodnie z przepisami art. 86d ust. 5 i art. 86e ust. 4, mając na względzie kompletność analizy i czytelność wniosków oraz obowiązujące w tym zakresie zalecenia MAEA.

Art. 86h.<sup>310)</sup> 1. Działalność związana z narażeniem jest kwalifikowana ze względu na zagrożenie mogące powstać w przypadku wystąpienia zdarzenia radiacyjnego związanego z wykonywaniem takiej działalności do odpowiedniej kategorii zagrożeń zgodnie z załącznikiem nr 5 do ustawy.

2. Kierownik jednostki organizacyjnej wykonującej działalność zakwalifikowaną do I lub II kategorii zagrożeń, zgodnie z załącznikiem nr 5 do ustawy, zapewnia:

- 1) funkcjonowanie na terenie jednostki organizacyjnej całodobowej służby awaryjnej dla celów reagowania awaryjnego;
- 2) całodobową obecność na terenie jednostki organizacyjnej osoby upoważnionej do klasyfikacji zdarzeń radiacyjnych.

Art. 86i.<sup>310)</sup> 1. Zakładowy, wojewódzki i krajowy plan postępowania awaryjnego określają zadania w zakresie:

- 1) przygotowania do reagowania na zdarzenie radiacyjne i sposób realizacji tych zadań;
- 2) reagowania na zdarzenie radiacyjne i sposób realizacji tych zadań;
- 3) zarządzania sytuacją narażenia istniejącego powstałą w wyniku zdarzenia radiacyjnego i sposób realizacji tych zadań.

2. Zadania w zakresie przygotowania do reagowania na zdarzenie radiacyjne obejmują w szczególności:

- 1) podział zadań, w tym w zakresie działań przeprowadzanych na terenie jednostki organizacyjnej;
- 2) przygotowanie struktur uruchamianych w sytuacji zdarzenia radiacyjnego, w tym w zakresie działań przeprowadzanych na terenie jednostki organizacyjnej;
- 3) określenie kryteriów niezbędnych do uruchomienia planu postępowania awaryjnego;
- 4) opracowanie na podstawie analizy zagrożeń strategii ochrony osób z ogółu ludności i pracowników jednostki organizacyjnej;
- 5) wyznaczenie poziomów odniesienia w sytuacji narażenia istniejącego dla osób przebywających na terenie skażonym;
- 6) wyznaczenie poziomów odniesienia na wypadek zdarzenia radiacyjnego dla osób z ogółu ludności, pracowników jednostki organizacyjnej oraz członków ekip awaryjnych;
- 7) opracowanie i aktualizację procedur i instrukcji w zakresie reagowania na zdarzenia radiacyjne, z uwzględnieniem wniosków z ćwiczeń i zdarzeń radiacyjnych;
- 8) w przypadku zakładowego planu postępowania awaryjnego – zapewnienie spójności tego planu z systemem ochrony fizycznej materiałów jądrowych lub obiektów jądrowych;
- 9) przygotowanie i utrzymywanie zasobów niezbędnych do wykonania zadań ujętych w planie postępowania awaryjnego;

- 10) zapewnienie gotowości do wprowadzenia działań interwencyjnych;
- 11) określenie, w przypadku:
  - a) zakładowego planu postępowania awaryjnego – zasad współpracy ze służbami i organami zaangażowanymi w postępowanie awaryjne,
  - b) wojewódzkiego planu postępowania awaryjnego oraz krajowego planu postępowania awaryjnego – zasad koordynacji działań służb, organów i innych instytucji krajowych oraz współpracy z państwami, które mogą być dotknięte skutkami zdarzeń radiacyjnych;
- 12) opracowanie planów ćwiczeń i szkoleń w zakresie reagowania na zdarzenia radiacyjne;
- 13) organizację okresowych ćwiczeń i treningów w celu weryfikacji poziomu przygotowania do reagowania na zdarzenia radiacyjne i jego doskonalenia;
- 14) utrzymywanie baz danych niezbędnych do prognozowania rozwoju sytuacji radiacyjnej, likwidacji zagrożenia i usuwania skutków zdarzenia radiacyjnego;
- 15) przygotowanie rozwiązań na wypadek zniszczenia lub zakłócenia funkcjonowania infrastruktury krytycznej w wyniku zdarzenia radiacyjnego.

3. Przepisu ust. 2 pkt 15 nie stosuje się do kierowników jednostek organizacyjnych niebędących operatorami lub właścicielami infrastruktury krytycznej.

4. Zadania w zakresie reagowania na zdarzenie radiacyjne obejmują w szczególności:

- 1) uruchomienie planu postępowania awaryjnego;
- 2) uruchomienie niezbędnych struktur, w tym sił i środków, zgodnie z planem postępowania awaryjnego;
- 3) powiadamianie i wymianę informacji;
- 4) informowanie ludności;
- 5) udzielanie pomocy osobom poszkodowanym;
- 6) ocenę zagrożenia, w tym wielkości dawek promieniowania jonizującego i skażeń promieniotwórczych;
- 7) monitorowanie zagrożeń;
- 8) zapewnienie ochrony radiologicznej osobom z ogółu ludności, pracownikom jednostki organizacyjnej oraz członkom ekip awaryjnych, zgodnie z ustalonymi poziomami odniesienia;
- 9) uruchomienie niezbędnych działań interwencyjnych;
- 10) analizę skuteczności prowadzonych działań interwencyjnych i ich optymalizację;
- 11) raportowanie i dokumentowanie.

5. Zadania w zakresie zarządzania sytuacją narażenia istniejącego powstałą w wyniku zdarzenia radiacyjnego obejmują w szczególności:

- 1) opracowanie strategii zarządzania sytuacją narażenia istniejącego;
- 2) podział zadań i obowiązków;
- 3) monitorowanie i ocenę zagrożeń;
- 4) wymianę informacji;
- 5) usuwanie skutków zdarzenia radiacyjnego;
- 6) uruchomienie niezbędnych działań naprawczych;
- 7) analizę skuteczności prowadzonych działań naprawczych i ich optymalizację;
- 8) zapewnienie ochrony radiologicznej osobom z ogółu ludności, pracownikom jednostki organizacyjnej oraz członkom ekip awaryjnych, zgodnie z ustalonymi poziomami odniesienia;
- 9) opracowanie wytycznych w zakresie optymalizacji narażenia;
- 10) informowanie ludności;
- 11) raportowanie i dokumentowanie.



6. Strategia, o której mowa w ust. 5 pkt 1, zawiera:

- 1) procedurę przejścia z fazy reagowania na zdarzenie radiacyjne do sytuacji narażenia istniejącego;
- 2) główne cele do realizacji w zakresie zarządzania sytuacją narażenia istniejącego;
- 3) ocenę dostępnych działań interwencyjnych i działań naprawczych;
- 4) poziomy odniesienia dla sytuacji narażenia istniejącego i optymalizację narażenia.

7. Rada Ministrów określi, w drodze rozporządzenia, szczegółową zawartość zakładowego, wojewódzkiego i krajowego planu postępowania awaryjnego, uwzględniając w tych planach różne kategorie zagrożeń, jakie mogą powstać w związku z wykonywaną działalnością z narażeniem, oraz mając na względzie wydane w tym zakresie zalecenia MAEA.

8. W sytuacji narażenia istniejącego dotyczącej działalności z naturalnie występującymi substancjami promieniotwórczymi prowadzonej na podstawie powiadomienia, o którym mowa w art. 4 ust. 1 lub 1a, kierownik jednostki organizacyjnej wykonującej tę działalność może wystąpić do organu właściwego do przyjęcia powiadomienia o wydanie opinii w zakresie możliwych do zastosowania środków monitorowania sytuacji radiacyjnej oraz działań interwencyjnych. Organ przedstawia opinię w terminie 30 dni od dnia otrzymania wniosku.

Art. 86j.<sup>310)</sup> W sytuacji narażenia istniejącego i wystąpienia istotnych, w tym długotrwałych, skażeń promieniotwórczych terenu lub środowiska w wyniku zdarzenia radiacyjnego minister właściwy do spraw wewnętrznych opracowuje strategię zarządzania terenami skażonymi, która uzupełnia strategię zarządzania sytuacją narażenia istniejącego dla wojewódzkiego i krajowego planu postępowania awaryjnego i zawiera:

- 1) zamierzenia w zakresie zarządzania terenami skażonymi, w tym długoterminowe cele strategiczne oraz odpowiadające im poziomy odniesienia, o których mowa w art. 83e;
- 2) kryteria wydzielenia terenów dotkniętych skażeniami promieniotwórczymi oraz identyfikacji osób z ogółu ludności dotkniętych tymi skażeniami;
- 3) analizę potrzeb w zakresie niezbędnych środków ochronnych, które należy zastosować w odniesieniu do terenów i osób z ogółu ludności dotkniętych skażeniem promieniotwórczym, oraz określenie zakresu tych środków;
- 4) analizę potrzeb w zakresie kontroli dostępu do terenów dotkniętych skażeniem promieniotwórczym lub wprowadzenia ograniczeń dotyczących warunków życia na tych terenach;
- 5) ocenę narażenia różnych grup ludności oraz ocenę środków, które są dostępne dla poszczególnych osób w celu kontroli ich narażenia;
- 6) rozwiązania w zakresie postępowania z odpadami promieniotwórczymi powstałymi podczas usuwania skutków zdarzenia radiacyjnego.

Art. 86k.<sup>310)</sup> W sytuacji narażenia istniejącego, na terenie długotrwanie skażonym w wyniku zdarzenia radiacyjnego, organ kierujący akcją likwidacji zagrożenia i usuwania skutków zdarzenia radiacyjnego może wyrazić zgodę na pobyt czasowy lub stały ludzi, w tym prowadzenie lub wznowienie działalności społeczno-gospodarczej na tym terenie, pod warunkiem:

- 1) wdrożenia strategii zarządzania terenami skażonymi, o której mowa w art. 86j;
- 2) określenia dla danego terenu odpowiednich poziomów odniesienia dawek skutecznych (efektywnych) w sytuacji narażenia istniejącego;
- 3) zapewnienia osobom przebywającym na tym terenie niezbędnych informacji o sytuacji radiacyjnej, zagrożeniu oraz biologicznych skutkach promieniowania jonizującego;
- 4) wskazania działań i zachowań ludności mających na celu optymalizację narażenia;
- 5) monitorowania sytuacji radiacyjnej na skażonym obszarze oraz informowania ludności o wynikach ocen sytuacji radiacyjnej.

Art. 86l.<sup>310)</sup> 1. Kierownik jednostki organizacyjnej wykonującej działalność zakwalifikowaną do I kategorii zagrożeń, zgodnie z załącznikiem nr 5 do ustawy, określa strefy planowania awaryjnego:

- 1) strefę planowania wyprzedzających działań interwencyjnych, zwaną dalej „strefą wewnętrzną”;
- 2) strefę planowania natychmiastowych działań interwencyjnych, zwaną dalej „strefą zewnętrzną”.

2. Kierownik jednostki organizacyjnej wykonującej działalność zakwalifikowaną do II kategorii zagrożeń, zgodnie z załącznikiem nr 5 do ustawy, określa strefę zewnętrzną na obszarze wokół tej jednostki organizacyjnej.

Art. 86m.<sup>310)</sup> 1. Strefy, o których mowa w art. 86l, kierownik jednostki organizacyjnej określa na podstawie wyników analiz bezpieczeństwa potencjalnych skutków sytuacji awaryjnych o prawdopodobieństwie wystąpienia równym lub większym niż raz na  $10^7$  lat, zidentyfikowanych w raporcie bezpieczeństwa dla wykonywanej działalności.

2. Strefa wewnętrzna obejmuje obszar wokół jednostki organizacyjnej wykonującej działalność zakwalifikowaną do I kategorii zagrożeń, zgodnie z załącznikiem nr 5 do ustawy, na którym podejmowane są przygotowania do wprowadzenia wyprzedzających działań interwencyjnych w przypadku zdarzenia radiacyjnego w celu uniknięcia lub ograniczenia ryzyka wystąpienia skutków deterministycznych narażenia osób z ogółu ludności.

3. Decyzję o wprowadzeniu wyprzedzających działań interwencyjnych w strefie wewnętrznej podejmuje wojewoda niezwłocznie po stwierdzeniu możliwości wystąpienia zagrożenia poza terenem jednostki organizacyjnej wykonującej działalność zakwalifikowaną do I kategorii zagrożeń, zgodnie z załącznikiem nr 5 do ustawy.

4. Strefa zewnętrzna obejmuje obszar wokół jednostki organizacyjnej wykonującej działalność zakwalifikowaną do I lub II kategorii zagrożeń, zgodnie z załącznikiem nr 5 do ustawy, na którym podejmowane są przygotowania do wprowadzenia natychmiastowych działań interwencyjnych w przypadku zdarzenia radiacyjnego w celu ograniczenia ryzyka wystąpienia skutków stochastycznych narażenia osób z ogółu ludności.

5. Decyzję o wprowadzeniu działań interwencyjnych, w tym natychmiastowych działań interwencyjnych, w strefie zewnętrznej podejmuje wojewoda niezwłocznie po stwierdzeniu, że:

- 1) wartości operacyjnych poziomów interwencyjnych uzyskane na podstawie wyników monitoringu radiacyjnego lub
- 2) prognozy rozprzestrzeniania się substancji promieniotwórczych, lub
- 3) istniejące warunki panujące w jednostce organizacyjnej

– wskazują na konieczność podjęcia takich działań.

6. Do decyzji, o których mowa w ust. 3 i 5, nie stosuje się przepisów art. 88.

7. Rada Ministrów określi, w drodze rozporządzenia, rodzaje działań, o których mowa w ust. 5, oraz wartości operacyjnych poziomów interwencyjnych stanowiące podstawę do wprowadzenia w strefie zewnętrznej tych działań, kierując się względami bezpieczeństwa jądrowego i ochrony radiologicznej oraz wydanymi w tym zakresie zaleceniami MAEA.

8. Prezes Agencji zatwierdza w drodze decyzji administracyjnej strefy, o których mowa w art. 86l, po uzyskaniu opinii właściwego wojewody co do wykonalności przeprowadzenia w tych strefach działań interwencyjnych.

9. Do wniosku o zatwierdzenie stref, o których mowa w art. 86l, dołącza się:

- 1) uzasadnienie;
- 2) mapę administracyjną z naniesionymi granicami stref oraz wykaz gmin objętych tymi strefami;
- 3) wyniki analiz uzasadniających wyznaczenie stref, wraz z opisem przyjętej metodyki, określeniem kodów obliczeniowych oraz przyjętymi scenariuszami i danymi meteorologicznymi.

10. W przypadku gdy strefa, o której mowa w art. 86l, przekracza obszar jednego województwa lub granice Rzeczypospolitej Polskiej, minister właściwy do spraw wewnętrznych zapewnia koordynację współdziałania odpowiednio między krajowymi lub zagranicznymi organami właściwymi w zakresie planowania i przygotowania działań interwencyjnych w przypadku zdarzenia radiacyjnego.

11. Kierownik jednostki organizacyjnej współdziała z właściwym wojewodą w celu zapewnienia właściwego przygotowania oraz reagowania na zdarzenia radiacyjne w strefie, o której mowa w art. 86l.

12. Do zmiany stref, o których mowa w art. 86l, stosuje się odpowiednio przepisy dotyczące określania tych stref.

Art. 86n.<sup>310)</sup> 1. Kierownik jednostki organizacyjnej wykonującej działalność zakwalifikowaną do I lub II kategorii zagrożeń, zgodnie z załącznikiem nr 5 do ustawy, określa:

- 1) dystans rozszerzonego planowania;
- 2) dystans planowania spożycia i kontroli towarów.

2. Dystans rozszerzonego planowania obejmuje obszar, poza strefą zewnętrzną, na którym przewiduje się konieczność prowadzenia monitoringu radiacyjnego środowiska w celu niezwłocznej identyfikacji terenów skażonych wymagających wprowadzenia działań interwencyjnych, w tym czasowego lub stałego przesiedlenia ludności, i działań naprawczych.

3. Dystans planowania spożycia i kontroli towarów obejmuje obszar, poza dystansem rozszerzonego planowania, dla którego planuje się wprowadzenie działań interwencyjnych w celu uniknięcia lub ograniczenia narażenia w wyniku uwolnienia znaczących ilości substancji promieniotwórczych do środowiska, obejmujących:

- 1) ochronę żywności, wody i surowców przed skażeniem;
- 2) zakaz lub ograniczenie spożywania skażonej żywności i skażonej wody przeznaczonej do spożycia przez ludzi, żywienia zwierząt skażonymi środkami żywienia zwierząt i pojenia skażoną wodą oraz wypasu zwierząt na skażonym terenie.

4. Dystanse, o których mowa w ust. 1, kierownik jednostki organizacyjnej określa na podstawie wyników analiz bezpieczeństwa potencjalnych skutków sytuacji awaryjnych o prawdopodobieństwie wystąpienia równym lub większym niż raz na  $10^7$  lat, zidentyfikowanych w raporcie bezpieczeństwa dla wykonywanej działalności.

5. Prezes Agencji zatwierdza w drodze decyzji administracyjnej dystanse, o których mowa w ust. 1, po uzyskaniu opinii właściwego wojewody oraz ministra właściwego do spraw wewnętrznych, co do wykonalności przeprowadzenia działań interwencyjnych.

6. Do wniosku o zatwierdzenie dystansów, o których mowa w ust. 1, dołącza się:

- 1) uzasadnienie;
- 2) mapę administracyjną z naniesionymi granicami dystansów oraz wykaz gmin objętych tymi dystansami;
- 3) wyniki analiz uzasadniających wyznaczenie dystansów, wraz z opisem przyjętej metodyki, określeniem kodów obliczeniowych oraz przyjętymi scenariuszami i danymi meteorologicznymi.

7. Do zmiany dystansów, o których mowa w ust. 1, stosuje się odpowiednio przepisy dotyczące określania tych dystansów.

Art. 86o.<sup>310)</sup> 1. Kierownik jednostki organizacyjnej zakwalifikowanej do I lub II kategorii zagrożeń, zgodnie z załącznikiem nr 5 do ustawy, opracowuje i wdraża program monitoringu radiacyjnego środowiska na terenie i poza terenem jednostki organizacyjnej, w sytuacji normalnej oraz w przypadku zdarzenia radiacyjnego.

2. Program monitoringu radiacyjnego środowiska obejmuje strefy, o których mowa w art. 86l, oraz dystans rozszerzonego planowania, o którym mowa w art. 86n ust. 1 pkt 1.

3. Rada Ministrów określi, w drodze rozporządzenia, zakres programu monitoringu radiacyjnego środowiska, o którym mowa w ust. 1, kierując się koniecznością zapewnienia wiarygodnych danych niezbędnych do oceny narażenia pracowników oraz osób z ogółu ludności.

Art. 86p.<sup>310)</sup> Na wypadek zdarzenia radiacyjnego powodującego zagrożenie publiczne o zasięgu wojewódzkim albo krajowym wojewoda określa dla podległych organów i służb rozwiązania organizacyjne i techniczne zapewniające:

- 1) niezwłoczną ocenę zagrożenia, w tym ocenę rozwoju sytuacji awaryjnej;
- 2) niezwłoczne podjęcie działań interwencyjnych, w tym w strefach, o których mowa w art. 86l, oraz na obszarach wyznaczonych dystansami, o których mowa w art. 86n ust. 1;
- 3) monitorowanie skażeń osób, sprzętu i środków transportu, w tym opuszczających strefę planowania awaryjnego, oraz ich dekontaminację;
- 4) identyfikację osób poszkodowanych, w tym skażonych promieniotwórczo wskutek zdarzenia radiacyjnego;
- 5) udzielenie pomocy medycznej i psychologicznej osobom poszkodowanym;
- 6) ograniczenie i kontrolę dostępu do stref, o których mowa w art. 86l;
- 7) miejsca ewakuacji;
- 8) rejestrację osób z ogółu ludności w miejscach ewakuacji;
- 9) opiekę dla zwierząt, które pozostają na terenie, z którego uprzednio ewakuowano ich właścicieli lub opiekunów.

Art. 86q.<sup>310)</sup> 1. W przypadku gdy na terenie województwa znajduje się jednostka organizacyjna wykonująca działalność zakwalifikowaną do I kategorii zagrożeń, zgodnie z załącznikiem nr 5 do ustawy, wojewoda zapewnia, że przynajmniej jedna funkcjonująca na terenie tego województwa jednostka ochrony zdrowia jest przygotowana do udzielania pomocy osobom poszkodowanym w wyniku zdarzenia radiacyjnego spowodowanego działalnością takiej jednostki organizacyjnej, w tym pracownikom tej jednostki organizacyjnej oraz osobom z ogółu ludności przebywającym w strefie, o której mowa w art. 86l.

2. Koszty przygotowania jednostki ochrony zdrowia do wykonywania zadania, o którym mowa w ust. 1, pokrywa jednostka organizacyjna wykonująca działalność zakwalifikowaną do I kategorii zagrożeń, zgodnie z załącznikiem nr 5 do ustawy.

3. W przypadku gdy na terenie województwa znajduje się więcej niż jedna jednostka organizacyjna wykonująca działalność zakwalifikowaną do I kategorii zagrożeń, zgodnie z załącznikiem nr 5 do ustawy, koszty, o których mowa w ust. 2, są pokrywane przez te jednostki w częściach równych.

4. Wysokość kosztów, o których mowa w ust. 2, oraz sposób i terminy ich pokrywania określa umowa zawarta między wojewodą oraz jednostką organizacyjną, o której mowa w ust. 1.

Art. 86r.<sup>310)</sup> 1. Kierownik jednostki organizacyjnej, której działalność wymaga określenia strefy, o której mowa w art. 86l, pokrywa koszty zakupu, przechowywania, dystrybucji, wymiany i unieszkodliwienia preparatów ze stabilnym jodem niezbędnych do właściwego przygotowania i prowadzenia działania interwencyjnego na terenie tej strefy.

2. Zadania polegające na zakupie, przechowywaniu, dystrybucji, wymianie i unieszkodliwianiu preparatów ze stabilnym jodem realizuje wojewoda.

3. Osoby z ogółu ludności znajdujące się w strefie wewnętrznej wyposaża się, w terminie 3 miesięcy od dnia zatwierdzenia tej strefy, w preparaty ze stabilnym jodem w dawce zgodnej z przepisami wydanymi na podstawie ust. 9.

4. Wysokość kosztów, o których mowa w ust. 1, oraz sposób i terminy ich pokrywania określa umowa zawarta między wojewodą oraz jednostką organizacyjną, o której mowa w ust. 1.

5. Do opakowań preparatów ze stabilnym jodem wojewoda dołącza informacje dotyczące stosowania tych preparatów określone w przepisach wydanych na podstawie ust. 9.

6. Wojewoda określa liczbę preparatów ze stabilnym jodem przeznaczonych do dystrybucji w strefach, o których mowa w art. 86l, uwzględniając:

- 1) liczbę osób przebywających stale lub czasowo w tych strefach;
- 2) liczbę osób pracujących i dzieci uczęszczających do szkół lub przedszkoli w tych strefach;
- 3) liczbę łóżek w szpitalach, obiektach, w których świadczone są usługi hotelarskie, i instytucjach społecznych mieszczących się w tych strefach;
- 4) liczbę osób pełniących służbę wojskową w tych strefach;
- 5) liczbę osób osadzonych w zakładach karnych oraz aresztach śledczych w tych strefach;
- 6) osoby biorące udział w usuwaniu skutków zdarzeń radiacyjnych w tych strefach zgodnie z wojewódzkim planem postępowania awaryjnego.

7. Niezależnie od liczby preparatów ze stabilnym jodem, o której mowa w ust. 6, wojewoda tworzy zapasy preparatów ze stabilnym jodem na potrzeby prowadzenia działania interwencyjnego w strefach, o których mowa w art. 86l, w wielkości 10% tej liczby.

8. Wojewoda weryfikuje dane potrzebne do określenia liczby preparatów ze stabilnym jodem, o których mowa w ust. 6 i 7, nie rzadziej niż co 5 lat.

9. Minister właściwy do spraw zdrowia określi, w drodze rozporządzenia:

- 1) dawki preparatów ze stabilnym jodem, w jakie wyposaża się osoby z ogółu ludności znajdujące się w strefie wewnętrznej,
- 2) treść informacji, o której mowa w ust. 5

– kierując się koniecznością zapewnienia właściwej ochrony osób z ogółu ludności znajdujących się w strefie wewnętrznej przed skutkami skażeń promieniotwórczych.

Art. 86s.<sup>310)</sup> 1. Kierownik jednostki organizacyjnej wykonującej działalność zakwalifikowaną do I lub II kategorii zagrożeń, zgodnie z załącznikiem nr 5 do ustawy, zapewnia rozwiązania organizacyjne i techniczne oraz zasoby ludzkie gwarantujące prawidłową i niezwłoczną realizację zadań w przypadku zdarzenia radiacyjnego, w szczególności:

- 1) ocenę stanu bezpieczeństwa jądrowego i ochrony radiologicznej, w tym określenie potencjalnego rozwoju sytuacji radiacyjnej i jej skutków;
- 2) monitorowanie i ocenę zagrożenia, w tym ocenę sytuacji radiacyjnej na terenie oraz poza terenem jednostki organizacyjnej, w tym w strefach, o których mowa w art. 86l;
- 3) realizację zadań, o których mowa w art. 83 ust. 1;
- 4) informowanie pracowników i osób z ogółu ludności o zagrożeniu na terenie jednostki organizacyjnej oraz w strefach, o których mowa w art. 86l;
- 5) pomoc medyczną osobom poszkodowanym na terenie jednostki organizacyjnej;
- 6) wprowadzenie działań interwencyjnych zgodnie z zakładowym planem postępowania awaryjnego;
- 7) wstępną ocenę narażenia pracowników, osób poszkodowanych w wyniku zdarzenia radiacyjnego, osób z ogółu ludności przebywających w strefach, o których mowa w art. 86l, członków ekip awaryjnych zaangażowanych w działania na terenie jednostki organizacyjnej;
- 8) optymalizację podejmowanych działań;
- 9) bieżące aktualizowanie ocen i prognoz rozwoju sytuacji radiacyjnej;
- 10) podejmowanie działań w przypadku jednoczesnego wystąpienia zdarzeń radiacyjnych w kilku obiektach jądrowych znajdujących się na terenie tej samej jednostki organizacyjnej;
- 11) ciągły monitoring sytuacji radiacyjnej w miejscach zbiórek i miejscach schronienia pracowników i osób z ogółu ludności;
- 12) rejestrację pracowników i osób z ogółu ludności w miejscach zbiórek i schronienia;
- 13) klasyfikację zdarzenia radiacyjnego zgodnie z Międzynarodową Skalą Zdarzeń Jądrowych i Radiologicznych (INES);
- 14) monitorowanie skażeń osób, sprzętu i środków transportu oraz ich dekontaminację na terenie jednostki organizacyjnej;
- 15) informowanie na bieżąco właściwych organów i służb o aktualnej sytuacji w jednostce organizacyjnej i o przewidywanych zmianach tej sytuacji.

2. Kierownik jednostki organizacyjnej wykonującej działalność zakwalifikowaną do I lub II kategorii zagrożeń, zgodnie z załącznikiem nr 5 do ustawy, określa w zakładowym planie postępowania awaryjnego minimalną liczbę pracowników, w tym członków ekip awaryjnych, niezbędną do prowadzenia działań interwencyjnych w przypadku zdarzenia radiacyjnego oraz zapewnienia bezpieczeństwa jądrowego i ochrony radiologicznej w takiej sytuacji.

Art. 86t.<sup>310)</sup> 1. Kierownik jednostki organizacyjnej wykonującej działalność zakwalifikowaną do I, II lub III kategorii zagrożeń, zgodnie z załącznikiem nr 5 do ustawy, odpowiednio wyznacza, tworzy i utrzymuje:

- 1) drogi ewakuacji na terenie jednostki organizacyjnej;
- 2) miejsca zbiórek, miejsca schronienia oraz miejsca dekontaminacji na wypadek zdarzenia radiacyjnego pracowników i osób z ogółu ludności przebywających na terenie jednostki organizacyjnej;
- 3) system powiadamiania alarmowego na terenie jednostki organizacyjnej;
- 4) preparaty ze stabilnym jodem dla pracowników i osób z ogółu ludności przebywających na terenie jednostki organizacyjnej, jeżeli wyniki analiz potencjalnych skutków sytuacji awaryjnych uzasadniają konieczność zaplanowania i wprowadzania na terenie jednostki organizacyjnej działania interwencyjnego polegającego na dystrybucji preparatów ze stabilnym jodem.

2. Kierownik jednostki organizacyjnej wykonującej działalność zakwalifikowaną do I lub II kategorii zagrożeń, zgodnie z załącznikiem nr 5 do ustawy, zapewnia funkcjonowanie:

- 1) środków technicznych i organizacyjnych, w tym środków łączności satelitarnej, w celu natychmiastowego powiadamiania właściwych organów i służb o wystąpieniu lub podejrzeniu wystąpienia zdarzenia radiacyjnego;
- 2) środków technicznych i organizacyjnych w strefie, o której mowa w art. 86l, w celu ostrzegania ludności o wystąpieniu lub podejrzeniu wystąpienia zdarzenia radiacyjnego, zgodnych z systemem wczesnego ostrzegania ludności nadzorowanym przez wojewódzkie centrum zarządzania kryzysowego, o którym mowa w ustawie z dnia 26 kwietnia 2007 r. o zarządzaniu kryzysowym.

3. Minimalne wymagania dla środków, o których mowa w ust. 2 pkt 2, obejmują nadawanie sygnału dźwiękowego docierającego do całej ludności w strefie, o której mowa w art. 86l, oraz przekazywanie informacji za pośrednictwem audycji radiowych i telewizyjnych z wykorzystaniem wcześniej przygotowanych nagrań dźwiękowych i wizualnych.

4. W przypadku gdy w strefie, o której mowa w art. 86l, działa więcej niż jedna jednostka organizacyjna wykonująca działalność zakwalifikowaną do I lub II kategorii zagrożeń, zgodnie z załącznikiem nr 5 do ustawy, obowiązek, o którym mowa w ust. 2 pkt 2, może być wspólnie wykonywany przez kierowników tych jednostek organizacyjnych, na zasadach określonych w zawartej między nimi umowie, chyba że Prezes Agencji, ze względu na konieczność zapewnienia bezpieczeństwa jądrowego i ochrony radiologicznej, określi inaczej w zezwoleniu, o którym mowa w art. 4 ust. 1.

Art. 86u.<sup>310)</sup> 1. Na potrzeby reagowania na zdarzenia radiacyjne w strefie, o której mowa w art. 86l, dla jednostki organizacyjnej wykonującej działalność zakwalifikowaną do I kategorii zagrożeń, zgodnie z załącznikiem nr 5 do ustawy, kierownik jednostki organizacyjnej oraz wojewoda zapewniają redundantność sił i środków niezbędnych do realizacji zadań określonych odpowiednio w zakładowym albo wojewódzkim planie postępowania awaryjnego.

2. Kierownik jednostki organizacyjnej wykonującej działalność zakwalifikowaną do I kategorii zagrożeń, zgodnie z załącznikiem nr 5 do ustawy, tworzy awaryjny ośrodek zarządzania na terenie jednostki organizacyjnej oraz zapasowy awaryjny ośrodek zarządzania na zewnątrz strefy, o której mowa w art. 86l.

Art. 86v.<sup>310)</sup> 1. Minister właściwy do spraw wewnętrznych zapewnia koordynację działań w zakresie przygotowania i reagowania na zdarzenia radiacyjne powodujące zagrożenie publiczne o zasięgu krajowym, w tym współdziałania organów, służb i instytucji wskazanych w krajowym planie postępowania awaryjnego.

2. Wojewoda zapewnia koordynację działań w zakresie przygotowania i reagowania na zdarzenia radiacyjne powodujące zagrożenie publiczne o zasięgu wojewódzkim, w tym współdziałania organów, służb i instytucji wskazanych w wojewódzkim planie postępowania awaryjnego.

Art. 86w.<sup>310)</sup> Kierujący akcją likwidacji zagrożenia i usuwania skutków zdarzenia radiacyjnego zapewnia współdziałanie z organami dochodzeniowo-śledczymi w przypadku podejrzenia, że zdarzenie radiacyjne nastąpiło w wyniku działań przestępczych, w tym aktu terroru, i koordynację działań przez podległe mu organy i służby w tym zakresie.

Art. 87. Rada Ministrów określi, w drodze rozporządzenia:

- 1)<sup>311)</sup> krajowy plan postępowania awaryjnego, w tym sposób współdziałania organów i służb biorących udział w likwidacji zdarzeń radiacyjnych i usuwania ich skutków;
- 1) **(uchylony)**<sup>312)</sup>
- 2)<sup>311)</sup> wzór zakładowego i wojewódzkiego planu postępowania awaryjnego, wskazując elementy istotne dla możliwości szybkiego reagowania właściwych służb;
- 2) **(uchylony)**<sup>312)</sup>
- 3) wartości poziomów interwencyjnych dla poszczególnych rodzajów działań interwencyjnych, o których mowa w art. 90, oraz kryteria odwołania tych działań, uwzględniając zalecenia właściwych organizacji międzynarodowych.

<sup>311)</sup> W tym brzmieniu obowiązuje do wejścia w życie zmiany, o której mowa w odnośniku 312.

<sup>312)</sup> Przez art. 1 pkt 100 ustawy, o której mowa w odnośniku 3.

**Art. 88.** 1. Decyzja o wprowadzeniu działań interwencyjnych, o których mowa w art. 90, może być podjęta po:

- 1) przekazaniu przez Prezesa Agencji informacji, że w wyniku zdarzenia radiacyjnego powodującego zagrożenia, o których mowa w art. 82 ust. 1 pkt 2 i 3, może nastąpić przekroczenie poziomów interwencyjnych;
- 2) stwierdzeniu w wyniku analizy celowości prowadzenia działań interwencyjnych, że zmniejszenie szkody związanej z promieniowaniem uzasadnia spowodowane przez te działania szkody i koszty, w tym koszty społeczne.

2. Przy dokonywaniu analizy celowości prowadzenia działań interwencyjnych, o których mowa w art. 90, należy uwzględnić:

- 1) dotychczasowy oraz przewidywany przebieg i zasięg zdarzenia;
- 2) występujące lub mogące wystąpić wartości dawek promieniowania jonizującego;
- 3) liczebność grup osób zagrożonych;
- 4) skutki zdrowotne tych działań;
- 5) przewidywaną wysokość kosztów oraz skalę skutków ekonomicznych i społecznych tych działań.

3. Rodzaj, skala i czas trwania działań interwencyjnych są tak dobrane, żeby korzyści związane ze zmniejszeniem szkód dla zdrowia, pomniejszone o szkody związane z interwencją, były jak największe.

**Art. 89.** 1. Wprowadzenie działań interwencyjnych, o których mowa w art. 90, w związku ze zdarzeniem radiacyjnym, którego zasięg skutków nie przekracza obszaru jednego województwa, następuje w drodze aktu prawa miejscowego wydanego przez wojewodę właściwego dla miejsca zdarzenia.

2. Wprowadzenie działań interwencyjnych, o których mowa w art. 90, w związku ze zdarzeniem radiacyjnym, którego zasięg skutków przekracza obszar jednego województwa, następuje w drodze rozporządzenia Rady Ministrów.

3. Rozporządzenie, o którym mowa w ust. 2, oprócz ogłoszenia go w Dzienniku Ustaw Rzeczypospolitej Polskiej, podaje się do publicznej wiadomości przez rozplakatowanie w miejscach publicznych na obszarze objętym działaniami interwencyjnymi oraz przez ogłoszenie w środkach masowego przekazu na tym obszarze.

4. W aktach prawnych, o których mowa w ust. 1 i 2, określa się przyczyny, datę wprowadzenia oraz obszar i przewidywany czas obowiązywania działań interwencyjnych, a także rodzaj niezbędnych działań interwencyjnych.

5. W sprawach publikacji aktów prawnych, o których mowa w ust. 1 i 2, stosuje się przepisy ustawy z dnia 26 stycznia 1984 r. – Prawo prasowe (Dz. U. z 2018 r. poz. 1914).

6. Odwołanie działań interwencyjnych, o których mowa w art. 90, na całym obszarze ich obowiązywania lub na części tego obszaru następuje w trybie przewidzianym dla ich ogłoszenia.

**Art. 90.** Działaniami interwencyjnymi wprowadzanymi w razie możliwości przekroczenia poziomów interwencyjnych są:

- 1) ewakuacja;
- 2) nakaz pozostania w pomieszczeniach zamkniętych;
- 3) podanie preparatów ze stabilnym jodem;
- 4) zakaz lub ograniczenie: spożywania skażonej żywności i skażonej wody przeznaczonej do spożycia przez ludzi, żywienia zwierząt skażonymi środkami żywienia zwierząt i pojenia skażoną wodą oraz wypasu zwierząt na skażonym terenie;
- 5) czasowe przesiedlenie ludności;
- 6) stałe przesiedlenie ludności.

**Art. 90a.**<sup>313)</sup> 1. W uzasadnionych przypadkach kierujący działaniami interwencyjnymi, o których mowa w art. 90, może wyrazić w drodze decyzji administracyjnej zgodę osobie niebędącej członkiem ekipy awaryjnej na dostęp do obszaru, z którego ewakuowano ludność, jeżeli:

- 1) obecność tej osoby na tym obszarze nie będzie negatywnie wpływać na efektywność prowadzonych działań interwencyjnych i działań naprawczych;

<sup>313)</sup> Dodany przez art. 1 pkt 101 ustawy, o której mowa w odnośniku 3.

- 2) istnieje możliwość zapewnienia tej osobie kontroli narażenia w czasie przebywania na tym obszarze;
- 3) zostanie zapewniona tej osobie informacja o możliwych działaniach ochronnych, jakie należy podjąć we własnym zakresie w celu uniknięcia lub ograniczenia narażenia, a także o możliwych negatywnych skutkach narażenia.

**2. Zgoda, o której mowa w ust. 1, jest wydawana na uzasadniony wniosek osoby ubiegającej się o uzyskanie tej zgody.**

**Art. 91.** Działaniami interwencyjnymi, o których mowa w art. 90, kieruje:

- 1) wojewoda właściwy dla miejsca zdarzenia radiacyjnego – w przypadku zdarzenia radiacyjnego powodującego zagrożenie publiczne o zasięgu wojewódzkim;
- 2) minister właściwy do spraw wewnętrznych – w przypadku zdarzenia radiacyjnego powodującego:
  - a) zagrożenie publiczne o zasięgu krajowym,
  - b) zagrożenie publiczne o zasięgu wojewódzkim, gdy podjęcie i prowadzenie działań interwencyjnych przekracza możliwości służb podległych wojewodzie.

**Art. 91a.** W zakresie działań interwencyjnych, o których mowa w art. 90, wojewodzie są podporządkowane organy i jednostki organizacyjne administracji rządowej i samorządu województwa oraz inne siły i środki wydzielone do jego dyspozycji i skierowane do wykonywania tych działań.

**Art. 91b.<sup>314)</sup> 1.** W przypadku wprowadzenia działań interwencyjnych, o których mowa w art. 90, organ kierujący działaniami interwencyjnymi zapewnia:

- 1) zabezpieczenie pozostawionego mienia oraz zapewnienie ewakuowanej lub przesiedlanej ludności miejsc pobytu czasowego albo stałego, transportu oraz warunków powrotu do miejsc zamieszkania po odwołaniu ewakuacji i czasowego przesiedlenia – w przypadku ewakuacji, czasowego lub stałego przesiedlenia ludności;
- 2) zaopatrzenie ludności w niezbędne produkty żywnościowe i wodę przeznaczoną do spożycia przez ludzi oraz pomoc medyczną – w przypadku nakazu pozostania w pomieszczeniach zamkniętych;
- 3) dystrybucję preparatów ze stabilnym jodem – w przypadku konieczności podania tych preparatów;
- 4) odbiór skażonej żywności, zamknięcie ujęć skażonej wody przeznaczonej do spożycia przez ludzi, bezpłatną dystrybucję nieskażonej wody przeznaczonej do spożycia przez ludzi oraz nieskażonej żywności – w przypadku zakazu lub ograniczenia spożywania skażonej żywności i skażonej wody przeznaczonej do spożycia przez ludzi;
- 5) bezpłatne udostępnienie nieskażonych środków żywienia zwierząt i wody oraz nadzór nad przestrzeganiem zakazu wypasu zwierząt na skażonym terenie – w przypadku zakazu lub ograniczenia żywienia zwierząt skażonymi środkami żywienia zwierząt i pojenia skażoną wodą oraz wypasu zwierząt na skażonym terenie;
- 6) wprowadzenie niezbędnych ograniczeń w ruchu osób i towarów;
- 7) przygotowanie i zapewnienie działania jednostek ochrony zdrowia odpowiednio do rozwoju sytuacji.

**2.** Wprowadzenie niezbędnych ograniczeń w ruchu osób i towarów w przypadku zdarzenia radiacyjnego powodującego zagrożenie publiczne o zasięgu wojewódzkim następuje w drodze aktu prawa miejscowego wydanego przez właściwego wojewodę, a w przypadku gdy obszar województwa przylega do granicy państwowej – wprowadzenie takich ograniczeń następuje po zasięgnięciu opinii ministra właściwego do spraw wewnętrznych.

**3.** Wprowadzenie niezbędnych ograniczeń w ruchu osób i towarów w przypadku zdarzenia radiacyjnego powodującego zagrożenie publiczne o zasięgu krajowym następuje w drodze rozporządzenia ministra właściwego do spraw wewnętrznych.

**4.** W aktach prawnych, o których mowa w ust. 2 i 3, określa się rodzaj, datę wprowadzenia, obszar i przewidywany czas obowiązywania ograniczeń.

**5.** Przepisy art. 89 ust. 5 i 6 stosuje się odpowiednio.

**Art. 91c.<sup>314)</sup> 1.** Kierownik jednostki organizacyjnej zapewnia usunięcie skażeń promieniotwórczych z terenu jednostki organizacyjnej, w której jest wykonywana działalność związana z narażeniem, powstałych w wyniku zdarzenia radiacyjnego związanego z działalnością tej jednostki organizacyjnej.

<sup>314)</sup> Dodany przez art. 1 pkt 102 ustawy, o której mowa w odnośniku 3.



**2. W przypadku skażeń promieniotwórczych poza terenem jednostki organizacyjnej powstałych w wyniku zdarzenia radiacyjnego związanego z działalnością tej jednostki organizacyjnej kierownik jednostki organizacyjnej współdziała odpowiednio z wojewodą albo ministrem właściwym do spraw wewnętrznych w usuwaniu skażeń promieniotwórczych i ponosi koszty usunięcia tych skażeń.**

**Art. 92.** 1. Ludność, która w przypadku wystąpienia zdarzenia radiacyjnego mogłaby otrzymać dawkę promieniowania jonizującego przekraczającą dawkę graniczną dla ogółu ludności, jest okresowo informowana o możliwych do zastosowania środkach ochrony zdrowia oraz o działaniach, jakie powinna podjąć w razie wystąpienia zdarzenia radiacyjnego (informacja wyprzedzająca). **Informacja wyprzedzająca jest aktualizowana w miarę rozwoju sytuacji.**<sup>315)</sup>

2.<sup>316)</sup> Po wystąpieniu zdarzenia radiacyjnego, ludność, która może otrzymać dawkę promieniowania jonizującego przekraczającą dawkę graniczną dla osób z ogółu ludności, jest niezwłocznie informowana o tym zdarzeniu, podejmowanych działaniach, a w razie potrzeby o stosownych środkach ochrony zdrowia.

### **2. (uchylony)**<sup>317)</sup>

3.<sup>316)</sup> Podmioty właściwe w sprawach opracowywania i przekazywania informacji, o której mowa w ust. 2, zakres tej informacji oraz sposób jej przekazywania są określone odpowiednio w wojewódzkim i krajowym planie postępowania awaryjnego.

### **3. (uchylony)**<sup>317)</sup>

4. Rada Ministrów określi, w drodze rozporządzenia, grupy ludności, którym jest przekazywana informacja wyprzedzająca, podmioty właściwe w sprawie opracowywania i przekazywania informacji wyprzedzającej, zakres tej informacji oraz sposób i częstotliwość jej przekazywania, mając na względzie potrzebę przygotowania ludności na wystąpienie zdarzenia radiacyjnego, a także uwzględniając rodzaje działalności, które w przypadku zdarzenia radiacyjnego mogą prowadzić do narażenia ludności na dawkę promieniowania jonizującego przekraczającą dawkę graniczną.

**Art. 92a.**<sup>318)</sup> 1. Po wystąpieniu zdarzenia radiacyjnego ludność, która może otrzymać dawkę promieniowania jonizującego przekraczającą dawkę graniczną dla osób z ogółu ludności, jest niezwłocznie informowana o tym zdarzeniu radiacyjnym, podejmowanych działaniach oraz o stosownych środkach ochrony zdrowia.

2. Kierownik jednostki organizacyjnej przygotowuje projekt informacji, o której mowa w ust. 1, po wystąpieniu zdarzenia radiacyjnego, którego rozwój prowadzi lub może prowadzić do zagrożenia o skutkach sięgających poza teren jednostki organizacyjnej, w tym również zdarzenia radiacyjnego zaistniałego podczas transportu materiałów jądrowych, źródeł promieniotwórczych lub odpadów promieniotwórczych poza terenem jednostki organizacyjnej.

3. Kierownik jednostki organizacyjnej przekazuje projekt informacji, o którym mowa w ust. 2, niezwłocznie po jego przygotowaniu wojewodzie właściwemu dla miejsca zdarzenia radiacyjnego, a także wskazuje obszar, na którym informacja ta powinna być rozpowszechniana.

4. Wojewoda opracowuje informację, o której mowa w ust. 1, we współpracy z państwowym wojewódzkim inspektorem sanitarnym, uwzględniając projekt informacji przekazany zgodnie z ust. 3.

5. Wojewoda przekazuje ludności informację, o której mowa w ust. 4, niezwłocznie po jej opracowaniu, przez ogłoszenie w środkach masowego przekazu i w inny sposób zwyczajowo przyjęty na danym terenie, a następnie uaktualnia ją w miarę rozwoju sytuacji.

6. Prezes Agencji w porozumieniu z ministrem właściwym do spraw wewnętrznych opracowuje informację, o której mowa w ust. 1, dotyczącą zdarzenia radiacyjnego powodującego zagrożenie publiczne o zasięgu krajowym.

7. Minister właściwy do spraw wewnętrznych przekazuje ludności informację, o której mowa w ust. 6, niezwłocznie po jej opracowaniu, przez ogłoszenie w środkach masowego przekazu na obszarze, którego mogą dotyczyć skutki zdarzenia radiacyjnego, a następnie uaktualnia ją w miarę rozwoju sytuacji.

### **8. Informacja, o której mowa w ust. 1, zawiera w zależności od potrzeb:**

- 1) dane dotyczące rodzaju zdarzenia radiacyjnego, a jeżeli to możliwe – dane dotyczące miejsca i czasu jego wystąpienia oraz opis zdarzenia radiacyjnego, a także dotychczasowy oraz przewidywany przebieg zdarzenia radiacyjnego, wraz z określeniem rozmiaru i zasięgu zaistniałych oraz przewidywanych skutków tego zdarzenia radiacyjnego;

<sup>315)</sup> Zdanie drugie dodane przez art. 1 pkt 103 lit. a ustawy, o której mowa w odnośniku 3.

<sup>316)</sup> W tym brzmieniu obowiązuje do wejścia w życie zmiany, o której mowa w odnośniku 317.

<sup>317)</sup> Przez art. 1 pkt 103 lit. b ustawy, o której mowa w odnośniku 3.

<sup>318)</sup> Dodany przez art. 1 pkt 104 ustawy, o której mowa w odnośniku 3.

- 2) wskazanie działań lub zachowań ludności mających na celu uniknięcie skutków zdarzenia radiacyjnego, które, w zależności od rodzaju zdarzenia radiacyjnego, mogą obejmować zalecenia ograniczenia spożywania niektórych produktów żywnościowych, podstawowe reguły dotyczące higieny i dekontaminacji ludzi, zalecenia dotyczące pozostania w pomieszczeniach zamkniętych, informacje dotyczące systemu dystrybucji preparatów ze stabilnym jodem oraz ustalenia organizacyjne dotyczące ewakuacji;
- 3) uprzedzenie o możliwości wprowadzenia działań interwencyjnych, o których mowa w art. 90, o ile z przebiegu zdarzenia radiacyjnego wynika możliwość wprowadzenia takich działań;
- 4) wskazanie organów i służb prowadzących akcję likwidacji zagrożenia i usuwania skutków zdarzenia radiacyjnego;
- 5) jeżeli czas na to pozwala – podstawowe dane o promieniowaniu jonizującym oraz o skutkach jego oddziaływania na człowieka i środowisko;
- 6) wezwanie do słuchania komunikatów przekazywanych przez radio i telewizję;
- 7) zalecenia dotyczące postępowania:
  - a) osób odpowiedzialnych za przedszkola, szkoły, szpitale, domy opieki, hotele, zakłady karne, areszty śledcze i inne obiekty, w których przebywają większe grupy ludzi,
  - b) grup zawodowych, które mogą być pomocne w przypadku zdarzenia radiacyjnego.

**Art. 93.** 1. Koszty działań interwencyjnych i usuwania skutków zdarzenia radiacyjnego są pokrywane przez jednostkę organizacyjną, z której przyczyny powstało zdarzenie radiacyjne.

2. W razie zdarzenia radiacyjnego niepowstałego z przyczyny jednostki organizacyjnej koszty, o których mowa w ust. 1, są pokrywane przez sprawcę tego zdarzenia, a w razie zdarzenia, którego sprawca nie jest znany lub nie można od sprawcy uzyskać pokrycia kosztów oraz w razie zdarzenia powstałego poza granicami Rzeczypospolitej Polskiej – z budżetu państwa.

**Art. 94.**<sup>319)</sup> Raport o zdarzeniu radiacyjnym, po zakończeniu działań interwencyjnych, o których mowa w art. 90, przekazują:

- 1) wojewoda – ministrowi właściwemu do spraw wewnętrznych, w przypadku, o którym mowa w art. 91 pkt 1;
- 2) minister właściwy do spraw wewnętrznych i Prezes Agencji – Prezesowi Rady Ministrów, w przypadkach, o których mowa w art. 91 pkt 2.

**Art. 94.**<sup>320)</sup> 1. Raport o zdarzeniu radiacyjnym, po zakończeniu działań interwencyjnych, niezwłocznie przekazuje:

- 1) kierownik jednostki organizacyjnej – organowi właściwemu do wydania zezwolenia, przyjęcia zgłoszenia albo przyjęcia powiadomienia, o których mowa w art. 4 ust. 1 lub 1a, w przypadku zdarzenia radiacyjnego powodującego zagrożenie jednostki organizacyjnej;
- 2) wojewoda – ministrowi właściwemu do spraw wewnętrznych oraz Prezesowi Agencji, w przypadku zdarzenia radiacyjnego powodującego zagrożenie publiczne o zasięgu wojewódzkim;
- 3) minister właściwy do spraw wewnętrznych po opracowaniu we współpracy z Prezesem Agencji – Prezesowi Rady Ministrów, w przypadku zdarzenia radiacyjnego powodującego zagrożenie publiczne o zasięgu krajowym.

2. Raport, o którym mowa w ust. 1, zawiera:

- 1) opis przebiegu zdarzenia radiacyjnego z określeniem przyczyn tego zdarzenia;
- 2) ogólną ocenę zagrożenia w wyniku zdarzenia radiacyjnego;
- 3) opis przebiegu likwidacji zagrożenia i usuwania skutków zdarzenia radiacyjnego;
- 4) wskazanie liczby osób poszkodowanych wraz z określeniem rodzaju uszkodzeń ciała, oceną dawek pochłoniętych i skażeń promieniotwórczych tych osób;
- 5) ocenę skażeń promieniotwórczych powierzchni roboczych stanowisk pracy i skażeń promieniotwórczych środowiska;
- 6) wykaz zastosowanych metod pomiarowych i przyrządów dozymetrycznych, sprzętu ochrony indywidualnej i sprzętu użytego do likwidacji zagrożenia i usuwania skutków zdarzenia radiacyjnego;

<sup>319)</sup> W tym brzmieniu obowiązuje do wejścia w życie zmiany, o której mowa w odnośniku 320.

<sup>320)</sup> W brzmieniu ustalonym przez art. 1 pkt 105 ustawy, o której mowa w odnośniku 3.

- 7) opis procedur zastosowanych przy usuwaniu skażeń promieniotwórczych pomieszczeń, terenu, środowiska lub osób;
- 8) protokół kontroli dozymetrycznej przeprowadzonej po usunięciu skutków zdarzenia radiacyjnego;
- 9) wnioski ze zdarzenia radiacyjnego i opis działań zapobiegawczych.

**Art. 95.** 1. Jeżeli środki, którymi dysponuje organ kierujący akcją likwidacji zagrożenia i usuwania skutków zdarzenia, są niewystarczające, organ ten może wprowadzić obowiązek świadczeń osobistych i rzeczowych.

2. Do spraw związanych ze świadczeniami, o których mowa w ust. 1, stosuje się odpowiednio przepisy dotyczące świadczeń w celu zwalczania klęsk żywiołowych.

**Art. 96.**<sup>321)</sup> 1. Kierownik jednostki organizacyjnej i wojewoda, każdy w swoim zakresie, przeprowadzają okresowe ćwiczenia w celu przeglądu i aktualizacji planów postępowania awaryjnego. W przypadku obiektu jądrowego ćwiczenia przeprowadza kierownik jednostki organizacyjnej począwszy od czynności objętych planem postępowania awaryjnego dla etapu rozruchu obiektu. Koszty ćwiczeń ponoszą odpowiednio jednostka organizacyjna lub wojewoda.

2. Minister właściwy do spraw wewnętrznych przeprowadza okresowo, nie rzadziej niż raz na trzy lata, ćwiczenia w celu sprawdzenia krajowego planu postępowania awaryjnego. Koszty związane z przygotowaniem i przeprowadzeniem ćwiczeń pokrywane są z budżetu ministra właściwego do spraw wewnętrznych.

**Art. 96.**<sup>322)</sup> 1. Kierownik jednostki organizacyjnej i wojewoda, każdy w swoim zakresie, przeprowadzają okresowe ćwiczenia w celu przeglądu i aktualizacji planów postępowania awaryjnego.

2. Kierownik jednostki organizacyjnej opracowuje plan ćwiczeń, o którym mowa w art. 86i ust. 2 pkt 12, w sposób zapewniający kompleksową, w tym praktyczną, weryfikację przygotowania na reagowanie w zidentyfikowanych sytuacjach awaryjnych.

3. W przypadku obiektu jądrowego pierwsze ćwiczenie z zakresu przygotowania i postępowania awaryjnego na wypadek wystąpienia zdarzenia radiacyjnego, którego zasięg skutków może wykraczać poza teren jednostki organizacyjnej, przeprowadza kierownik jednostki organizacyjnej przed pierwszym załadunkiem paliwa jądrowego do obiektu jądrowego. Zakres oraz scenariusz ćwiczenia kierownik jednostki organizacyjnej uzgadnia z wojewodą.

4. Koszty ćwiczeń, o których mowa w ust. 1, ponoszą jednostka organizacyjna i wojewoda, każdy w swoim zakresie.

5. Minister właściwy do spraw wewnętrznych przeprowadza okresowo, nie rzadziej niż co 3 lata, ćwiczenia w celu przeglądu i aktualizacji krajowego planu postępowania awaryjnego. Koszty ćwiczeń są pokrywane z budżetu ministra właściwego do spraw wewnętrznych.

6. Ćwiczenia, o których mowa w ust. 1, są przeprowadzane w przypadku:

- 1) zakładowego planu postępowania awaryjnego dla jednostki organizacyjnej wykonującej działalność zakwalifikowaną, zgodnie z załącznikiem nr 5 do ustawy, do:
  - a) I lub II kategorii zagrożeń – nie rzadziej niż co roku i obejmują weryfikację wszystkich scenariuszy awaryjnych określonych w zakładowym planie postępowania awaryjnego, a w przypadku ćwiczeń w zakresie współdziałania z zewnętrznymi ekipami awaryjnymi – nie rzadziej niż co 3 lata,
  - b) III lub IV kategorii zagrożeń – nie rzadziej niż co 2 lata;
- 2) wojewódzkiego planu postępowania awaryjnego – nie rzadziej niż co 3 lata.

7. Kierownik jednostki organizacyjnej przekazuje Prezesowi Agencji oraz wojewodzie wnioski z ćwiczeń, o których mowa w ust. 6 pkt 1 lit. a, w terminie 30 dni od dnia zakończenia ćwiczeń.

8. Dokumentacja ćwiczeń, o których mowa w ust. 1 i 5, wraz z wnioskami z tych ćwiczeń, jest przechowywana odpowiednio przez kierownika jednostki organizacyjnej, wojewodę i ministra właściwego do spraw wewnętrznych przez okres nie krótszy niż 5 lat od dnia zakończenia ćwiczeń.

**Art. 97.** 1. Po zdarzeniu radiacyjnym żywność i środki żywienia zwierząt podlegają kontroli na zgodność z maksymalnymi dozwolonymi poziomami skażeń promieniotwórczych, zgodnie z przepisami obowiązującymi w Unii Europejskiej.

<sup>321)</sup> W tym brzmieniu obowiązuje do wejścia w życie zmiany, o której mowa w odnośniku 322.

<sup>322)</sup> W brzmieniu ustalonym przez art. 1 pkt 106 ustawy, o której mowa w odnośniku 3.

2. Żywność i środki żywienia zwierząt, w których zawartość skażeń promieniotwórczych przekracza poziomy, o których mowa w ust. 1, nie są wprowadzane do obrotu, a także nie mogą być wywożone do państw niebędących członkami Unii Europejskiej.

3. O każdym przypadku przekroczenia poziomów skażeń promieniotwórczych, o których mowa w ust. 1, jest informowana Komisja Europejska.

4. Rada Ministrów określi, w drodze rozporządzenia, podmioty właściwe do:

- 1) prowadzenia kontroli, o której mowa w ust. 1,
- 2) wydawania decyzji o niedopuszczeniu do obrotu lub o zakazie wywozu do państw niebędących członkami Unii Europejskiej żywności i środków żywienia zwierząt, o których mowa w ust. 2,
- 3) informowania Komisji Europejskiej w sprawach, o których mowa w ust. 3

– kierując się koniecznością zapewnienia wykonania przepisów obowiązujących w Unii Europejskiej dotyczących maksymalnych dozwolonych poziomów skażeń radioaktywnych żywności i środków żywienia zwierząt po awarii jądrowej w Czarnobylu, jak i po przyszłym zdarzeniu radiacyjnym.

**Art. 97a.<sup>323)</sup> Minister właściwy do spraw zdrowia monitoruje stan zdrowia osób poszkodowanych w wyniku zdarzenia radiacyjnego, w związku z którym wprowadzono działania interwencyjne, o których mowa w art. 90.**

**Art. 98.** (uchylony)

**Art. 99.** Rada Ministrów może określić, w drodze rozporządzenia, poziom zawartości substancji promieniotwórczych w surowcach i wyrobach przemysłowych przywożonych na terytorium Rzeczypospolitej Polskiej po zdarzeniach radiacyjnych, uwzględniając dawki graniczne promieniowania jonizującego i sposób postępowania z tymi wyrobami.

## Rozdział 12

### Odpowiedzialność cywilna za szkody jądrowe

**Art. 100.** W rozumieniu niniejszego rozdziału użyte określenia oznaczają:

- 1) urządzenie jądrowe:
  - a) reaktor jądrowy, z wyjątkiem reaktora wykorzystywanego w środkach transportu morskiego lub lotniczego jako źródło mocy bądź napędu, bądź w innym celu,
  - b) zakład używający paliwa jądrowego do produkcji materiału jądrowego lub zakład przetwarzania materiału jądrowego, łącznie z zakładem przerobu wypalonego paliwa jądrowego,
  - c) urządzenie, w którym jest przechowywany lub składowany materiał jądrowy, z wyjątkiem przechowywania związanego z przewozem takiego materiału;
- 2) reaktor jądrowy – urządzenie zawierające paliwo jądrowe w stanie, w którym samopodtrzymująca się reakcja łańcuchowa rozszczepienia jądrowego może następować bez dodatkowego źródła neutronów;
- 3) paliwo jądrowe – materiał, który może wytwarzać energię przez samopodtrzymującą się reakcję łańcuchową rozszczepienia jądrowego;
- 4) materiał jądrowy:
  - a) paliwo jądrowe, z wyjątkiem uranu naturalnego lub uranu zubożonego, które może wytwarzać energię w drodze samopodtrzymującej się reakcji łańcuchowej rozszczepienia jądrowego poza reaktorem jądrowym, zarówno samo, jak i w połączeniu z innymi materiałami,
  - b) produkty lub odpady promieniotwórcze – materiał promieniotwórczy wytworzony w procesie produkcji lub wykorzystywania paliwa jądrowego lub materiał, który stał się promieniotwórczy przez napromieniowanie w związku z tym procesem, z wyłączeniem izotopów promieniotwórczych, które osiągnęły końcową fazę ich wytwarzania, tak aby mogły być wykorzystane dla celów naukowych, medycznych, rolniczych, handlowych lub przemysłowych;
- 5) szkoda jądrowa:
  - a) szkodę na osobie,
  - b) szkodę w mieniu,

<sup>323)</sup> Dodany przez art. 1 pkt 107 ustawy, o której mowa w odnośniku 3.

- c) szkodę w środowisku jako dobru wspólnym – koszty zastosowanych środków mających na celu przywrócenie stanu środowiska naturalnego, jako dobra wspólnego, sprzed jego naruszenia, chyba że naruszenie jest nieznaczne – w zakresie, w jakim szkoda powstała lub wynika z promieniowania jonizującego emitowanego przez jakiekolwiek źródło promieniowania wewnątrz urządzenia jądrowego lub emitowanego przez paliwo jądrowe, materiały promieniotwórcze, odpady lub materiał jądrowy, pochodzące z urządzenia jądrowego, powstałe w nim lub wprowadzone do niego, jeżeli wynikają one z właściwości promieniotwórczych tej substancji lub z połączenia właściwości promieniotwórczych z trującymi, wybuchowymi lub innymi niebezpiecznymi właściwościami takiej substancji;
- 6) środki przywracające stan środowiska sprzed jego naruszenia – wszelkie właściwie zastosowane środki mające na celu przywrócenie lub naprawienie uszkodzonych lub zniszczonych składników środowiska albo, gdy jest to uzasadnione, wprowadzenie ich równoważnych odpowiedników zastępczych;
- 7) środki zapobiegawcze – wszelkie właściwe środki podjęte po wypadku jądrowym celem zapobieżenia szkodzie jądrowej określonej w pkt 5 lub jej zmniejszenia;
- 8) wypadek jądrowy – jakiekolwiek zdarzenie lub serię zdarzeń mających to samo źródło pochodzenia, które powodują szkodę jądrową lub poważne i bezpośrednie zagrożenie jej powstaniem;
- 9) osoba eksploatująca – podmiot eksploatujący urządzenie jądrowe;
- 10) SDR – jednostkę rozrachunkową Międzynarodowego Funduszu Walutowego.

**Art. 100a.** 1. Naprawienie szkody jądrowej następuje na zasadach określonych w przepisach Kodeksu cywilnego, z zastrzeżeniem wyjątków przewidzianych w niniejszej ustawie.

2. Naprawienie szkody jądrowej w środowisku naturalnym jako dobru wspólnym polega na zwrocie kosztów środków przywracających stan środowiska naturalnego sprzed jego naruszenia zastosowanych przez upoważnione do tego organy lub na podstawie ich decyzji przez inne podmioty.

3. Naprawienie szkody jądrowej obejmuje także zwrot kosztów środków zapobiegawczych.

4. Jeżeli zastosowanie środków zapobiegawczych spowodowało szkodę na osobie, w mieniu lub środowisku jako dobru wspólnym, szkodę taką traktuje się jak szkodę jądrową określoną w art. 100 pkt 5.

**Art. 101.** 1. Osoba eksploatująca ponosi wyłączną odpowiedzialność za szkodę jądrową spowodowaną wypadkiem jądrowym w urządzeniu jądrowym lub związaną z tym urządzeniem, chyba że szkoda nastąpiła bezpośrednio wskutek działań wojennych lub konfliktu zbrojnego.

2. W czasie transportu materiałów jądrowych odpowiedzialność ponosi osoba eksploatująca urządzenie jądrowe, z którego ten materiał został wysłany, chyba że umowa z odbiorcą stanowi inaczej.

3. Jeżeli poszkodowany, na skutek umyślnego zachowania, przyczynił się do powstania lub zwiększenia szkody, sąd może zwolnić całkowicie lub częściowo osobę eksploatującą z obowiązku naprawienia szkody w odniesieniu do szkody doznanej przez poszkodowanego.

**Art. 102.** 1. Granicą odpowiedzialności osoby eksploatującej za szkodę jądrową jest kwota stanowiąca równoważność w złotych 300 000 000 SDR.

2. Jeżeli roszczenia z tytułu szkody jądrowej przekraczają kwotę, o której mowa w ust. 1, osoba eksploatująca ustanawia fundusz ograniczenia odpowiedzialności. Do postępowania w sprawie ustanowienia funduszu i jego podziału stosuje się odpowiednio przepisy Kodeksu morskiego o ograniczeniu odpowiedzialności za roszczenia morskie, z zastrzeżeniem ust. 3–5.

3. W sprawach dotyczących ustanowienia funduszu i jego podziału właściwy jest Sąd Okręgowy w Warszawie.

4. Wniosek o wszczęcie postępowania w sprawie ustanowienia funduszu i jego podziału powinien odpowiadać ogólnym warunkom wniosku o wszczęcie postępowania, a ponadto zawierać:

- 1) nazwę urządzenia jądrowego;
- 2) określenie wypadku jądrowego, z którego wynikają roszczenia, i informacje o postępowaniach zmierzających do ustalenia przebiegu tego wypadku;
- 3) określenie rodzaju roszczeń i wierzycieli, na których zaspokojenie fundusz ma być przekazany, a także informacje o znanych wnioskodawcy roszczeniach już dochodzonych przed sądem;
- 4) oświadczenie o gotowości ustanowienia funduszu, uzasadnienie jego wysokości, a także określenie sposobu jego ustanowienia.

5. Do wniosku należy dołączyć dokumenty obejmujące dane wpływające na wysokość funduszu.

**Art. 103.** 1. Osoba eksploatująca jest obowiązana do zawarcia umowy ubezpieczenia odpowiedzialności cywilnej za wyrządzoną szkodę jądrową.

2. W przypadku transportu materiału jądrowego z urządzenia jądrowego, osoba eksploatująca, niezależnie od obowiązku, o którym mowa w ust. 1, jest obowiązana do zawarcia umowy ubezpieczenia odpowiedzialności cywilnej za szkodę jądrową wyrządzoną w czasie transportu.

3. Obowiązek zawarcia umowy ubezpieczenia, o którym mowa w ust. 1, powstaje nie później niż w dniu poprzedzającym dzień rozruchu urządzenia jądrowego, a w przypadku urządzeń niewymagających rozruchu, nie później niż w dniu poprzedzającym dzień rozpoczęcia eksploatacji urządzenia jądrowego.

4. Obowiązek zawarcia umowy ubezpieczenia, o którym mowa w ust. 2, powstaje nie później niż w dniu poprzedzającym dzień rozpoczęcia transportu materiału jądrowego z urządzenia jądrowego.

5. Ubezpieczeniem odpowiedzialności cywilnej, o którym mowa w ust. 1 i 2, jest objęta odpowiedzialność cywilna osoby eksploatującej za szkody jądrowe wyrządzone w okresie trwania ochrony ubezpieczeniowej. Zakład ubezpieczeń nie może umownie ograniczyć wypłaty odszkodowań.

6. Z zastrzeżeniem ust. 7 minimalna suma gwarancyjna ubezpieczenia obowiązkowego, o którym mowa w ust. 1 i 2, w odniesieniu do jednego zdarzenia, którego skutki są objęte umową ubezpieczenia, wynosi równowartość w złotych 300 000 000 SDR.

7. Minimalna suma gwarancyjna ubezpieczenia obowiązkowego:

- 1) o którym mowa w ust. 1, dla reaktora badawczego oraz dla urządzenia jądrowego, w którym jest przechowywany lub składowany materiał jądrowy pochodzący z reaktora badawczego,
- 2) o którym mowa w ust. 2, w przypadku transportu materiału jądrowego pochodzącego z urządzeń jądrowych, o których mowa w pkt 1

– w odniesieniu do jednego zdarzenia, którego skutki są objęte umową ubezpieczenia, nie może być niższa od kwoty stanowiącej równowartość w złotych 400 000 SDR, ani wyższa od kwoty stanowiącej równowartość w złotych 5 000 000 SDR.

8. W przypadku:

- 1) gdy w urządzeniu jądrowym, o którym mowa w ust. 7 pkt 1, przechowywany lub składowany jest także materiał jądrowy pochodzący z urządzenia jądrowego innego niż urządzenie, o którym mowa w ust. 7 pkt 1,
- 2) łącznego transportu materiału jądrowego pochodzącego z urządzeń jądrowych, o których mowa w ust. 7 pkt 1, oraz materiału jądrowego pochodzącego z innych urządzeń jądrowych

– minimalna suma gwarancyjna ubezpieczenia obowiązkowego, o którym mowa odpowiednio w ust. 1 i 2, w odniesieniu do jednego zdarzenia, którego skutki są objęte umową ubezpieczenia, jest równa kwocie, o której mowa w ust. 6.

9. Do ustalenia równowartości w złotych podanych w ust. 6 i 7 kwot stosuje się kurs średni ogłoszony przez Narodowy Bank Polski po raz pierwszy w roku, w którym umowa ubezpieczenia została zawarta.

10. Minister właściwy do spraw instytucji finansowych, w porozumieniu z ministrem właściwym do spraw energii, określi, w drodze rozporządzenia, wysokość minimalnej sumy gwarancyjnej ubezpieczenia obowiązkowego:

- 1) o którym mowa w ust. 1 – dla urządzeń jądrowych, o których mowa w ust. 7 pkt 1,
- 2) o którym mowa w ust. 2 – w przypadku transportu, o którym mowa w ust. 7 pkt 2

– w odniesieniu do jednego zdarzenia, którego skutki są objęte umową ubezpieczenia, biorąc pod uwagę poszczególne typy urządzeń jądrowych, o których mowa w ust. 7, rodzaje działalności w nich wykonywanych, skalę potencjalnych zagrożeń, jakie niesie ze sobą ich wykorzystywanie, oraz społeczno-ekonomiczny charakter działalności osoby eksploatującej.

**Art. 103a.** 1. Osoba eksploatująca urządzenie jądrowe, z którego ma zostać wysłany materiał jądrowy, jest obowiązana przekazać jednostce organizacyjnej dokonującej jego transportu wystawiony przez zakład ubezpieczeń dokument potwierdzający spełnienie obowiązku zawarcia umowy ubezpieczenia, o którym mowa w art. 103 ust. 2.

2. Dokument, o którym mowa w ust. 1, zawiera:

- 1) nazwę i adres siedziby zakładu ubezpieczeń;
- 2) nazwę i adres siedziby osoby eksploatującej;

- 3) wskazanie:
  - a) okresu ubezpieczenia,
  - b) wysokości sumy gwarancyjnej;
- 4) określenie materiału jądrowego, którego transport jest objęty ubezpieczeniem;
- 5) podpis osoby wystawiającej dokument, z podaniem stanowiska służbowego.

3. Do dokumentu, o którym mowa w ust. 1, dołącza się wydane przez organ dozoru jądrowego zaświadczenie, potwierdzające że osoba, o której mowa w ust. 2 pkt 2, jest osobą eksploatującą w rozumieniu art. 100 pkt 9.

**Art. 103b.** 1. Do przeprowadzania kontroli spełnienia obowiązku zawarcia umowy ubezpieczenia, o którym mowa w art. 103, są uprawnione organy dozoru jądrowego.

2. Spełnienie obowiązku zawarcia umowy ubezpieczenia, o którym mowa w art. 103, ustala się na podstawie dokumentu ubezpieczenia, potwierdzającego zawarcie umowy tego ubezpieczenia, wystawionego osobie eksploatującej przez zakład ubezpieczeń.

3. Osoba eksploatująca, która nie spełniła obowiązku zawarcia umowy ubezpieczenia, o którym mowa w art. 103, jest obowiązana wnieść opłatę na rzecz budżetu państwa w wysokości 20% minimalnej sumy gwarancyjnej tego ubezpieczenia. Wniesienie opłaty nie zwalnia z obowiązku zawarcia umowy ubezpieczenia.

4. Jeżeli osoba eksploatująca nie okaże dokumentu potwierdzającego zawarcie umowy ubezpieczenia, o której mowa w art. 103, lub dowodu opłacenia składki za to ubezpieczenie, organ dozoru jądrowego wzywa osobę eksploatującą, aby w terminie 30 dni:

- 1) przedstawiła dokumenty potwierdzające zawarcie umowy ubezpieczenia:
    - a) o której mowa w art. 103 ust. 1, w terminie określonym w art. 103 ust. 3,
    - b) o której mowa w art. 103 ust. 2, w terminie określonym w art. 103 ust. 4;
  - 2) w razie braku dokumentów potwierdzających zawarcie umowy ubezpieczenia, uiściła opłatę, o której mowa w ust. 3, oraz okazała dokumenty potwierdzające późniejsze zawarcie umowy ubezpieczenia.
5. Opłata, o której mowa w ust. 3, podlega egzekucji w trybie przepisów o postępowaniu egzekucyjnym w administracji.

**Art. 103c.** 1. Jeżeli wypadek jądrowy, oprócz szkody w mieniu lub środowisku, wyrządził również szkodę na osobie, 10% sumy gwarancyjnej ubezpieczenia przeznaczają się na zabezpieczenie roszczeń z tytułu szkody jądrowej na osobie.

2. Jeżeli w okresie 5 lat od dnia wypadku jądrowego roszczenia z tytułu szkody na osobie dochodzone od osoby eksploatującej nie przewyższają łącznie sumy gwarancyjnej przeznaczonej wyłącznie na zaspokojenie takich roszczeń, pozostała część sumy gwarancyjnej będzie przeznaczona na zaspokojenie roszczeń z tytułu szkody w mieniu lub w środowisku, a także roszczeń z tytułu szkody na osobie, dochodzonych przed upływem 10 lat od dnia wypadku jądrowego.

3. Skarb Państwa gwarantuje wypłatę odszkodowania z tytułu szkody jądrowej:

- 1) do wysokości kwoty, o której mowa w art. 102 ust. 1, oraz
- 2) w zakresie, w jakim szkoda nie została zaspokojona przez zakład ubezpieczeń z tytułu zawartej umowy ubezpieczenia, o której mowa w art. 103, a w przypadkach, o których mowa w art. 98 ust. 2 pkt 2 ustawy z dnia 22 maja 2003 r. o ubezpieczeniach obowiązkowych, Ubezpieczeniowym Funduszu Gwarancyjnym i Polskim Biurze Ubezpieczycieli Komunikacyjnych (Dz. U. z 2018 r. poz. 473 i 2448 oraz z 2019 r. poz. 125 i 730), w zakresie, w jakim szkoda nie została zaspokojona przez zakład ubezpieczeń oraz Ubezpieczeniowy Fundusz Gwarancyjny.

**Art. 104.** 1. Roszczenie o odszkodowanie z tytułu szkody jądrowej może być dochodzone bezpośrednio od zakładu ubezpieczeń.

2. W przypadku, o którym mowa w ust. 1, zakład ubezpieczeń może skorzystać z ograniczenia odpowiedzialności oraz innych środków obrony przysługujących osobie eksploatującej.

**Art. 105.** 1. Roszczenie o naprawienie szkody jądrowej na osobie nie przedawnia się.

2. Roszczenie o naprawienie szkody jądrowej w mieniu lub w środowisku przedawnia się z upływem trzech lat od dnia, w którym poszkodowany dowiedział się lub powinien był się dowiedzieć o szkodzie i osobie odpowiedzialnej. Jednakże roszczenie wygasa z upływem dziesięciu lat od dnia wypadku jądrowego.

3. Roszczenie o naprawienie szkody w środowisku przysługuje ministrowi właściwemu do spraw środowiska.

**Art. 106.** 1. W przypadku gdy szkoda jądrowa powstała w wyniku wypadku jądrowego na terytorium Rzeczypospolitej Polskiej, sądami właściwymi do rozpatrywania pozwów w sprawach odszkodowań za szkody jądrowe są sądy okręgowe.

2. W sprawach postępowania w zakresie odszkodowań stosuje się przepisy Kodeksu postępowania cywilnego.

3. W przypadku gdy szkoda jądrowa powstała w wyniku wypadku jądrowego poza terytorium Rzeczypospolitej Polskiej, właściwość sądów do rozpatrywania pozwów w sprawach odszkodowań za szkody jądrowe określa Konwencja wiedeńska o odpowiedzialności cywilnej za szkodę jądrową, sporządzona w Wiedniu dnia 21 maja 1963 r. (Dz. U. z 1990 r. poz. 370 i 371 oraz z 2011 r. poz. 9).

**Art. 107.** 1. Do urzędzeń jądrowych, w sprawach nieuregulowanych w niniejszym rozdziale, stosuje się odpowiednio przepisy dotyczące obiektów jądrowych.

2. W sprawach odszkodowań, w zakresie nieuregulowanym w niniejszym rozdziale, stosuje się przepisy Kodeksu cywilnego.

**Art. 108.** Przepisy niniejszego rozdziału nie naruszają przepisów o świadczeniach z tytułu wypadków przy pracy i chorób zawodowych.

## Rozdział 12a

### Działania w zakresie rozwoju energetyki jądrowej

**Art. 108a.** W ramach wykonywania zadań związanych z wykorzystaniem energii atomowej na potrzeby społeczno-gospodarcze kraju, minister właściwy do spraw energii podejmuje działania mające na celu rozwój energetyki jądrowej, w szczególności:

- 1) opracowuje projekty planów i strategii w zakresie rozwoju i funkcjonowania energetyki jądrowej w Rzeczypospolitej Polskiej, w tym projekt Programu polskiej energetyki jądrowej;
- 2) koordynuje realizację planów i strategii państwa w zakresie rozwoju energetyki jądrowej i przygotowuje założenia ich zmian;
- 3) prowadzi działania związane z informacją społeczną, edukacją i popularyzacją oraz informacją naukowo-techniczną i prawną w zakresie energetyki jądrowej, z zastrzeżeniem art. 110 pkt 6;
- 4) podejmuje działania na rzecz:
  - a) zapewnienia kompetentnych kadr dla energetyki jądrowej,
  - b) rozwoju technologii jądrowych,
  - c) udziału polskiego przemysłu w realizacji zadań w zakresie energetyki jądrowej;
- 5) monitoruje rynek uranu oraz rynek usług jądrowego cyklu paliwowego.

**Art. 108b.** 1. Program polskiej energetyki jądrowej, zwany dalej „Programem”, określa w szczególności:

- 1) cele i zadania w zakresie rozwoju oraz funkcjonowania energetyki jądrowej w Rzeczypospolitej Polskiej;
- 2) plan prowadzenia działań związanych z informacją społeczną, edukacją oraz informacją naukowo-techniczną i prawną w zakresie energetyki jądrowej;
- 3) plan współpracy w sprawach badań naukowych w zakresie energetyki jądrowej.

2.<sup>324)</sup> Minister właściwy do spraw energii w zakresie, o którym mowa w ust. 1 pkt 3, opracowuje projekt Programu w współpracy z ministrem właściwym do spraw szkolnictwa wyższego i nauki.

**Art. 108c.** 1. Program jest opracowywany zgodnie z zasadą zrównoważonego rozwoju kraju i zawiera:

- 1) ocenę realizacji Programu za poprzedni okres;
- 2) część prognostyczną obejmującą okres nie krótszy niż 20 lat;
- 3) program działań wykonawczych na okres 12 lat zawierający instrumenty jego realizacji.

2. Program opracowuje się co 4 lata.

**Art. 108d.** 1. Rada Ministrów, na wniosek ministra właściwego do spraw energii, przyjmuje Program w drodze uchwały.

2. Program jest programem wieloletnim w rozumieniu ustawy z dnia 27 sierpnia 2009 r. o finansach publicznych (Dz. U. z 2019 r. poz. 869, 1622 i 1649).

<sup>324)</sup> W brzmieniu ustalonym przez art. 50 pkt 4 ustawy, o której mowa w odnośniku 171.



3. Uchwałę Rady Ministrów, o której mowa w ust. 1, wraz z Programem minister właściwy do spraw energii ogłasza w Dzienniku Urzędowym Rzeczypospolitej Polskiej „Monitor Polski”.

**Art. 108e.** 1. Minister właściwy do spraw energii opracowuje, co dwa lata, w terminie do dnia 30 czerwca danego roku, sprawozdanie z realizacji Programu i przedkłada je Radzie Ministrów.

2. Minister właściwy do spraw energii ogłasza, w drodze obwieszczenia, w Dzienniku Urzędowym Rzeczypospolitej Polskiej „Monitor Polski”, przyjęte przez Radę Ministrów sprawozdanie z realizacji Programu.

### Rozdział 13

#### Prezes Państwowej Agencji Atomistyki

**Art. 109.** 1. Prezes Państwowej Agencji Atomistyki jest centralnym organem administracji rządowej właściwym w sprawach bezpieczeństwa jądrowego i ochrony radiologicznej w zakresie określonym ustawą.

2. Prezesa Agencji powołuje Prezes Rady Ministrów, spośród osób wyłonionych w drodze otwartego i konkurencyjnego naboru, na wniosek ministra właściwego do spraw środowiska. Prezes Rady Ministrów odwołuje Prezesa Agencji.

**2a.**<sup>325)</sup> Prezes Agencji jest powoływany na pięcioletnią kadencję i może być ponownie powołany tylko raz. Po upływie kadencji Prezes Agencji pełni swoją funkcję do czasu powołania jego następcy.

**2b.**<sup>325)</sup> Prezes Agencji może zostać odwołany przez Prezesa Rady Ministrów przed upływem kadencji, na którą został powołany, wyłącznie w przypadku:

- 1) rażącego naruszenia prawa;
- 2) skazania prawomocnym wyrokiem za umyślne przestępstwo lub przestępstwo skarbowe;
- 3) orzeczenia zakazu zajmowania kierowniczych stanowisk lub pełnienia funkcji związanych ze szczególną odpowiedzialnością w organach państwa;
- 4) choroby trwale uniemożliwiającej wykonywanie zadań;
- 5) złożenia rezygnacji;
- 6) odmowy zaakceptowania przez Prezesa Rady Ministrów sprawozdania, o którym mowa w art. 110 pkt 13.

3. Minister właściwy do spraw środowiska, na wniosek Prezesa Agencji, powołuje wiceprezesów Agencji, spośród osób wyłonionych w drodze otwartego i konkurencyjnego naboru. Minister właściwy do spraw środowiska odwołuje wiceprezesów Agencji.

3a. Stanowisko Prezesa Agencji może zajmować osoba, która:

- 1) posiada tytuł zawodowy magistra lub równorzędny;
- 2) jest obywatelem polskim;
- 3) korzysta z pełni praw publicznych;
- 4) nie była skazana prawomocnym wyrokiem za umyślne przestępstwo lub umyślne przestępstwo skarbowe;
- 5) posiada kompetencje kierownicze;
- 6) posiada co najmniej 6-letni staż pracy, w tym co najmniej 3-letni staż pracy na stanowisku kierowniczym;
- 7) posiada wykształcenie i wiedzę z zakresu spraw należących do właściwości Prezesa Agencji.

3b. Informację o naborze na stanowisko Prezesa Agencji ogłasza się przez umieszczenie ogłoszenia w miejscu powszechnie dostępnym w siedzibie Agencji oraz w Biuletynie Informacji Publicznej Agencji i Biuletynie Informacji Publicznej Kancelarii Prezesa Rady Ministrów. Ogłoszenie powinno zawierać:

- 1) nazwę i adres Agencji;
- 2) określenie stanowiska;
- 3) wymagania związane ze stanowiskiem wynikające z przepisów prawa;
- 4) zakres zadań wykonywanych na stanowisku;
- 5) wskazanie wymaganych dokumentów;
- 6) termin i miejsce składania dokumentów;
- 7) informacje o metodach i technikach naboru.

<sup>325)</sup> Dodany przez art. 1 pkt 108 lit. a ustawy, o której mowa w odnośniku 3.

3c. Termin nie może być krótszy niż 10 dni od dnia opublikowania ogłoszenia w Biuletynie Informacji Publicznej Kancelarii Prezesa Rady Ministrów.

3d. Nabór na stanowisko Prezesa Agencji przeprowadza zespół, powołany przez ministra właściwego do spraw środowiska, liczący co najmniej 3 osoby, których wiedza i doświadczenie dają rękojmię wyłonienia najlepszych kandydatów. W toku naboru ocenia się doświadczenie zawodowe kandydata, wiedzę niezbędną do wykonywania zadań na stanowisku, na które jest przeprowadzany nabór, oraz kompetencje kierownicze.

3e. Ocena wiedzy i kompetencji kierowniczych, o których mowa w ust. 3d, może być dokonana na zlecenie zespołu przez osobę niebędącą członkiem zespołu, która posiada odpowiednie kwalifikacje do dokonania tej oceny.

3f. Członek zespołu oraz osoba, o której mowa w ust. 3e, mają obowiązek zachowania w tajemnicy informacji dotyczących osób ubiegających się o stanowisko, uzyskanych w trakcie naboru.

3g. W toku naboru zespół wyłania nie więcej niż 3 kandydatów, których przedstawia ministrowi właściwemu do spraw środowiska.

3h. Z przeprowadzonego naboru zespół sporządza protokół zawierający:

- 1) nazwę i adres Agencji;
- 2) określenie stanowiska, na które był prowadzony nabór, oraz liczbę kandydatów;
- 3) imiona, nazwiska i adresy nie więcej niż 3 najlepszych kandydatów uszeregowanych według poziomu spełniania przez nich wymagań określonych w ogłoszeniu o naborze;
- 4) informację o zastosowanych metodach i technikach naboru;
- 5) uzasadnienie dokonanego wyboru albo powody niewyłonienia kandydata;
- 6) skład zespołu.

3i. Wynik naboru ogłasza się niezwłocznie przez umieszczenie informacji w Biuletynie Informacji Publicznej Agencji i Biuletynie Informacji Publicznej Kancelarii Prezesa Rady Ministrów. Informacja o wyniku naboru zawiera:

- 1) nazwę i adres Agencji;
- 2) określenie stanowiska, na które był prowadzony nabór;
- 3) imiona, nazwiska wybranych kandydatów oraz ich miejsca zamieszkania w rozumieniu przepisów Kodeksu cywilnego albo informację o niewyłonieniu kandydata.

3j. Umieszczenie w Biuletynie Informacji Publicznej Kancelarii Prezesa Rady Ministrów ogłoszenia o naborze oraz o wyniku tego naboru jest bezpłatne.

3k. Zespół przeprowadzający nabór na stanowiska, o których mowa w ust. 3, powołuje Prezes Agencji.

3l. Do sposobu przeprowadzania naboru na stanowiska, o których mowa w ust. 3, stosuje się odpowiednio ust. 3a–3j.

**3m.<sup>326)</sup> Wskazany przez ministra właściwego do spraw środowiska wiceprezes Agencji tymczasowo, do czasu powołania nowego Prezesa Agencji, wykonuje obowiązki Prezesa Agencji w przypadku:**

- 1) śmierci Prezesa Agencji;**
- 2) odwołania Prezesa Agencji przed upływem kadencji;**
- 3) stwierdzenia nieważności powołania Prezesa Agencji lub wystąpienia innych przyczyn nieobjęcia urzędu po dokonaniu powołania.**

4. Minister właściwy do spraw środowiska sprawuje nadzór nad Prezesem Agencji.

**Art. 110.** Do zakresu działania Prezesa Agencji należy wykonywanie zadań związanych z zapewnieniem bezpieczeństwa jądrowego i ochrony radiologicznej kraju, a w szczególności:

- 1) przygotowywanie projektów dokumentów dotyczących polityki państwa w zakresie zapewnienia bezpieczeństwa jądrowego i ochrony radiologicznej uwzględniających program rozwoju energetyki jądrowej i zagrożenia wewnętrzne i zewnętrzne;
- 2) sprawowanie nadzoru nad działalnością powodującą lub mogącą powodować narażenie ludzi i środowiska na promieniowanie jonizujące oraz przeprowadzanie kontroli w tym zakresie, w tym wydawanie decyzji w sprawach zezwoleń i uprawnień oraz innych decyzji przewidzianych w ustawie;
- 3) wydawanie zaleceń technicznych i organizacyjnych w sprawach bezpieczeństwa jądrowego i ochrony radiologicznej;

<sup>326)</sup> Dodany przez art. 1 pkt 108 lit. b ustawy, o której mowa w odnośniku 3.

- 4) wykonywanie zadań związanych z oceną sytuacji radiacyjnej kraju w warunkach normalnych i w sytuacji zdarzeń radiacyjnych oraz przekazywanie właściwym organom i ludności informacji o tej sytuacji;
- 5) wykonywanie zadań wynikających z zobowiązań Rzeczypospolitej Polskiej w zakresie prowadzenia ewidencji i kontroli materiałów jądrowych, ochrony fizycznej materiałów i obiektów jądrowych, szczególnej kontroli obrotu z zagranicą towarami i technologiami jądrowymi oraz innych zobowiązań wynikających z umów międzynarodowych dotyczących bezpieczeństwa jądrowego i ochrony radiologicznej;
- 6)<sup>327)</sup> prowadzenie działań związanych z informacją społeczną, edukacją i popularyzacją oraz informacją naukowo-techniczną i prawną w zakresie bezpieczeństwa jądrowego i ochrony radiologicznej, w tym przekazywanie ludności informacji na temat promieniowania jonizującego i jego oddziaływania na zdrowie człowieka i na środowisko oraz o możliwych do zastosowania środkach w przypadku zdarzeń radiacyjnych – z wyłączeniem promocji wykorzystania promieniowania jonizującego, a w szczególności promocji energetyki jądrowej;
- 6)<sup>328)</sup> **prowadzenie działań związanych z komunikacją społeczną oraz informacją techniczną i prawną w zakresie bezpieczeństwa jądrowego i ochrony radiologicznej, w tym przekazywanie ludności informacji na temat promieniowania jonizującego i jego oddziaływania na zdrowie człowieka i na środowisko oraz o możliwych do zastosowania środkach w przypadku zdarzeń radiacyjnych – z wyłączeniem promocji wykorzystania promieniowania jonizującego, a w szczególności promocji energetyki jądrowej, ze względu na zasadę niezależności dozoru jądrowego;**
- 7) współdziałanie z organami administracji rządowej i samorządowej w sprawach związanych z bezpieczeństwem jądrowym i ochroną radiologiczną oraz w sprawie badań naukowych w dziedzinie bezpieczeństwa jądrowego i ochrony radiologicznej;
- 8) wykonywanie zadań związanych z obronnością i obroną cywilną kraju oraz ochroną informacji niejawnych, wynikających z odrębnych przepisów;
- 9) przygotowywanie opinii, w zakresie bezpieczeństwa jądrowego i ochrony radiologicznej do projektów działań technicznych związanych z pokojowym wykorzystywaniem energii atomowej, na potrzeby organów administracji rządowej i samorządowej;
- 10) współpraca z właściwymi jednostkami innych państw i organizacjami międzynarodowymi w zakresie objętym ustawą;
- 11) opracowywanie projektów aktów prawnych w zakresie objętym ustawą i uzgadnianie ich w trybie określonym w regulaminie prac Rady Ministrów;
- 12) opiniowanie projektów aktów prawnych opracowywanych przez uprawnione organy;
- 13)<sup>329)</sup> przedstawianie Prezesowi Rady Ministrów corocznych sprawozdań ze swojej działalności oraz ocen stanu bezpieczeństwa i ochrony radiologicznej kraju.
- 13)<sup>330)</sup> **przedstawianie Prezesowi Rady Ministrów, w terminie do dnia 30 czerwca każdego roku, do akceptacji rocznego sprawozdania ze swojej działalności za rok poprzedni oraz oceny stanu bezpieczeństwa jądrowego i ochrony radiologicznej kraju.**

**Art. 111.** Prezes Rady Ministrów może określić, w drodze rozporządzenia, szczegółowy zakres działania Prezesa Agencji.

**Art. 112.** 1. Prezes Agencji wykonuje swoje zadania przy pomocy Państwowej Agencji Atomistyki, zwanej dalej „Agencją”.

2. Przy Prezesie Agencji działa Rada do spraw Bezpieczeństwa Jądrowego i Ochrony Radiologicznej, zwana dalej „Radą”, będąca organem doradczym i opiniodawczym.

3. Rada liczy nie więcej niż 10 członków, powoływanych przez ministra właściwego do spraw środowiska, po zasięgnięciu opinii Prezesa Agencji, spośród specjalistów z zakresu bezpieczeństwa jądrowego, ochrony radiologicznej, ochrony fizycznej, geochemii pierwiastków promieniotwórczych, składowania i zabezpieczeń materiałów jądrowych oraz innych specjalności istotnych ze względu na nadzór nad bezpieczeństwem jądrowym i ochroną radiologiczną. Minister właściwy do spraw środowiska odwołuje członków Rady.

<sup>327)</sup> W tym brzmieniu obowiązuje do wejścia w życie zmiany, o której mowa w odnośniku 328.

<sup>328)</sup> W brzmieniu ustalonym przez art. 1 pkt 109 lit. a ustawy, o której mowa w odnośniku 3.

<sup>329)</sup> W tym brzmieniu obowiązuje do wejścia w życie zmiany, o której mowa w odnośniku 330.

<sup>330)</sup> W brzmieniu ustalonym przez art. 1 pkt 109 lit. b ustawy, o której mowa w odnośniku 3.

3a. Spośród członków Rady minister właściwy do spraw środowiska powołuje:

- 1) przewodniczącego;
- 2) zastępcę przewodniczącego;
- 3) sekretarza.

4. W skład Rady może zostać powołana osoba, która posiada poświadczenie bezpieczeństwa upoważniające do dostępu do informacji niejawnych oznaczonych klauzulą „tajne”.

5. Kadencja Rady trwa 4 lata.

5a. Ustanie członkostwa w Radzie następuje w przypadku:

- 1) odwołania członka Rady;
- 2) pisemnej rezygnacji członka Rady;
- 3) śmierci członka Rady.

6. Członkom Rady przysługuje wynagrodzenie miesięczne, płatne z dołu, które ulega zmniejszeniu w przypadku nieobecności na posiedzeniach Rady – proporcjonalnie do liczby odbytych posiedzeń w danym miesiącu.

7. Członkom Rady przysługują diety oraz zwrot kosztów przejazdów, dojazdów i noclegów według zasad określonych w przepisach wydanych na podstawie art. 77<sup>5</sup> § 2 ustawy z dnia 26 czerwca 1974 r. – Kodeks pracy.

8. Do zadań Rady należy w szczególności:

- 1) opiniowanie na wniosek Prezesa Agencji:
  - a) projektów zezwoleń na wykonywanie działalności, o której mowa w art. 4 ust. 1 pkt 2,
  - b) projektów aktów prawnych opracowywanych przez Prezesa Agencji,
  - c) projektów zaleceń organizacyjno-technicznych wydawanych przez Prezesa Agencji;
- 2) występowanie z inicjatywami dotyczącymi usprawnienia nadzoru nad wykonywaniem działalności związanej z narażeniem.

9. Obsługę administracyjną Rady zapewnia Agencja.

10. Przewodniczący Rady przekazuje Prezesowi Agencji w terminie do dnia 31 stycznia każdego roku sprawozdanie z działalności Rady za rok poprzedni.

11. Prezes Agencji niezwłocznie publikuje sprawozdanie, o którym mowa w ust. 10, w Biuletynie Informacji Publicznej, na swoich stronach podmiotowych.

12. Minister właściwy do spraw środowiska określi, w drodze rozporządzenia, sposób i tryb pracy Rady oraz wysokość wynagrodzenia przysługującego członkom Rady, mając na uwadze zakres zadań realizowanych przez Radę i efektywność jej funkcjonowania, a także mając na uwadze to, by wysokość tego wynagrodzenia nie przekraczała dwupółkrotności kwoty bazowej dla członków korpusu służby cywilnej, której wysokość, ustaloną według odrębnych zasad, określa ustawa budżetowa.

**Art. 113.** 1. Minister właściwy do spraw środowiska, w drodze zarządzenia, nadaje statut Agencji, określający jej organizację wewnętrzną.

2. Szczegółową organizację oraz tryb pracy Agencji i zakres zadań jej komórek organizacyjnych określa regulamin organizacyjny nadany, w drodze zarządzenia, przez Prezesa Agencji.

**Art. 113a.** 1. Prezes Agencji, nie rzadziej niż co 3 lata, przeprowadza ocenę funkcjonowania dozoru jądrowego oraz analizę obowiązującego stanu prawnego pod względem jego adekwatności do potrzeb zapewnienia bezpieczeństwa jądrowego i ochrony radiologicznej.

2. Prezes Agencji, nie rzadziej niż co 10 lat, poddaje funkcjonowanie krajowego systemu bezpieczeństwa jądrowego i ochrony radiologicznej, w tym funkcjonowanie dozoru jądrowego, międzynarodowym przeglądom zewnętrznym.

3. Informację o wynikach oceny i analizy, o których mowa w ust. 1, oraz przeglądu, o którym mowa w ust. 2, Prezes Agencji niezwłocznie przekazuje ministrowi właściwemu do spraw środowiska i Prezesowi Rady Ministrów.

4. Informację o wynikach przeglądu, o którym mowa w ust. 2, Prezes Agencji niezwłocznie przekazuje także Komisji Europejskiej oraz właściwym organom państw członkowskich Unii Europejskiej.

## Rozdział 14

**Państwowe przedsiębiorstwo użyteczności publicznej „Zakład Unieszkodliwiania Odpadów Promieniotwórczych”**

**Art. 114.** 1. Tworzy się państwowe przedsiębiorstwo użyteczności publicznej pod nazwą „Zakład Unieszkodliwiania Odpadów Promieniotwórczych” z siedzibą w Otwocku-Świerku, zwane dalej „Zakładem”, powołane do wykonywania działalności w zakresie postępowania z odpadami promieniotwórczymi i wypalonym paliwem jądrowym, a przede wszystkim do zapewnienia stałej możliwości składowania odpadów promieniotwórczych i wypalonego paliwa jądrowego.

1a. Zakład wykonuje również działalność polegającą na odbiorze, transporcie, przechowywaniu i składowaniu materiałów jądrowych, źródeł promieniotwórczych oraz innych substancji promieniotwórczych.

**1b.**<sup>331)</sup> **Zakład wykonuje także działalność informacyjną, edukacyjną i szkoleniową dotyczącą postępowania z odpadami promieniotwórczymi i wypalonym paliwem jądrowym oraz funkcjonowaniem składowiska odpadów promieniotwórczych.**

2. Zakład może również wykonywać działalność w zakresie postępowania z odpadami niebezpiecznymi, o których mowa w przepisach dotyczących odpadów, oraz inną działalność określoną w statucie, o którym mowa w art. 121.

**Art. 115.** 1. Zakład posiada osobowość prawną.

2. Organy państwowe mogą podejmować decyzje w zakresie działalności Zakładu tylko w przypadkach przewidzianych ustawą.

**Art. 116.** 1. Nadzór nad Zakładem oraz funkcję organu założycielskiego sprawuje minister właściwy do spraw energii.

2. Minister właściwy do spraw energii przeprowadza kontrolę i dokonuje corocznej oceny działalności Zakładu, którą przedstawia Prezesowi Rady Ministrów do dnia 31 maja roku następnego.

3. Minister właściwy do spraw energii może zobowiązać dyrektora Zakładu do poprawy gospodarki Zakładu lub przedstawienia programu naprawczego i jego realizacji. Program ten podlega zatwierdzeniu przez ministra właściwego do spraw energii.

4. Minister właściwy do spraw energii w razie stwierdzenia, że decyzja dyrektora Zakładu jest sprzeczna z prawem, wstrzymuje jej wykonanie i zobowiązuje dyrektora do jej zmiany lub uchYLENIA.

5. Dyrektorowi Zakładu przysługuje prawo wniesienia sprzeciwu w stosunku do decyzji podjętych przez ministra właściwego do spraw energii na zasadach i w trybie określonych w przepisach o przedsiębiorstwach państwowych.

**Art. 117.** 1. Organem Zakładu jest dyrektor, który zarządza Zakładem i reprezentuje go na zewnątrz.

2. Dyrektora Zakładu powołuje i odwołuje minister właściwy do spraw energii.

3. Dyrektor może powoływać i odwoływać zastępców dyrektora oraz pełnomocników Zakładu, którzy działają samodzielnie w granicach ich umocowania.

4. Udzielenie pełnomocnictwa wymaga formy pisemnej pod rygorem nieważności.

5. (uchylony)

6. W Zakładzie nie działają organy samorządu załogi przedsiębiorstwa.

**Art. 118.** 1. Zakład występuje w obrocie we własnym imieniu i na własny rachunek.

2. Zakład z tytułu wykonywania działalności pobiera opłaty, których wysokość określa cennik usług Zakładu zatwierdzony przez ministra sprawującego nadzór nad Zakładem.

**2a.**<sup>332)</sup> **Cennik usług Zakładu jest udostępniany w siedzibie i na stronie internetowej Zakładu, w terminie 7 dni od dnia zatwierdzenia tego cennika.**

**2b.**<sup>332)</sup> **Zakład uzyskuje zgodę ministra właściwego do spraw energii na dokonanie czynności prawnej w zakresie rozporządzenia składnikami aktywów trwałych w rozumieniu ustawy z dnia 29 września 1994 r. o rachunkowości (Dz. U. z 2019 r. poz. 351, 1495, 1571, 1655 i 1680), zaliczonymi do wartości niematerialnych i prawnych, rzeczowych aktywów trwałych lub inwestycji długoterminowych, w tym oddania tych składników do korzystania innym podmiotom na podstawie umów prawa cywilnego lub ich wniesienia jako wkładu do spółki lub spółdzielni, jeżeli wartość rynkowa przedmiotu rozporządzenia przekracza równowartość w złotych kwoty 50 000 euro, obliczonej na podstawie średniego kursu ogłoszonego przez Narodowy Bank Polski według stanu z dnia wystąpienia o zgodę.**

<sup>331)</sup> Dodany przez art. 1 pkt 110 ustawy, o której mowa w odnośniku 3.

<sup>332)</sup> Dodany przez art. 1 pkt 111 ustawy, o której mowa w odnośniku 3.

**2c.**<sup>332)</sup> Sprzedaż przez Zakład składników aktywów trwałych odbywa się w drodze przetargu publicznego zorganizowanego zgodnie z przepisami ustawy z dnia 23 kwietnia 1964 r. – Kodeks cywilny (Dz. U. z 2019 r. poz. 1145 i 1495).

3. Do sprzedaży przez Zakład środków trwałych lub zorganizowanych części mienia i gospodarowania nimi stosuje się przepisy obowiązujące przedsiębiorstwa państwowe.

4. Środki trwałe nie mogą służyć do zaspokojenia zobowiązań pieniężnych Zakładu.

**Art. 119. 1.**<sup>333)</sup> Zakład otrzymuje z budżetu państwa dotację podmiotową na postępowanie z odpadami promieniotwórczymi i wypalonym paliwem jądrowym, eksploatację przechowalników wypalonego paliwa jądrowego pochodzącego z badawczych reaktorów jądrowych, działalność w zakresie ochrony radiologicznej i ochrony Krajowego Składowiska Odpadów Promieniotwórczych oraz na odbiór, transport, przetwarzanie, przechowywanie i składowanie materiałów jądrowych, źródeł promieniotwórczych, a także innych substancji promieniotwórczych.

**1.**<sup>334)</sup> Zakład otrzymuje z budżetu państwa dotację podmiotową na postępowanie z odpadami promieniotwórczymi i wypalonym paliwem jądrowym, eksploatację przechowalników wypalonego paliwa jądrowego pochodzącego z badawczych reaktorów jądrowych, działalność w zakresie ochrony radiologicznej i ochrony składowiska odpadów promieniotwórczych oraz na odbiór, transport, przetwarzanie, przechowywanie i składowanie materiałów jądrowych, źródeł promieniotwórczych i innych substancji promieniotwórczych, a także na prowadzenie działalności informacyjnej, edukacyjnej i szkoleniowej dotyczącej postępowania z odpadami promieniotwórczymi i wypalonym paliwem jądrowym oraz funkcjonowania składowiska odpadów promieniotwórczych.

1a. Zakład może otrzymywać dotację celową na dofinansowanie kosztów realizacji inwestycji związanych z wykonywaniem działalności, o której mowa w art. 114 ust. 1 i 1a.

**1b.**<sup>335)</sup> Dotacji, o których mowa w ust. 1 i 1a, udziela minister właściwy do spraw energii na wniosek dyrektora Zakładu.

**1c.**<sup>335)</sup> Wniosek o udzielenie dotacji podmiotowej zawiera:

- 1) szczegółowe wskazanie zadań przewidzianych do realizacji w ramach celów, o których mowa w ust. 1;
- 2) wskazanie kwoty dotacji, o jaką wnosi Zakład;
- 3) uzasadnienie zapotrzebowania na dotację.

**1d.**<sup>335)</sup> Do wniosku o udzielenie dotacji podmiotowej dołącza się:

- 1) zestawienie kosztów realizacji zadań w danym roku, z podziałem na źródła ich finansowania;
- 2) roczny zbiorczy plan finansowy Zakładu na rok, którego dotyczy wniosek.

**1e.**<sup>335)</sup> Wniosek o udzielenie dotacji celowej zawiera:

- 1) szczegółowe określenie inwestycji;
- 2) wskazanie kwoty dotacji oraz wysokości wkładu własnego Zakładu;
- 3) uzasadnienie obejmujące w szczególności:
  - a) określenie potrzeb i założeń inwestycji,
  - b) oszacowanie efektów rzeczowych inwestycji,
  - c) szacowaną wartość inwestycji,
  - d) harmonogram realizacji inwestycji.

**1f.**<sup>335)</sup> Wniosek o udzielenie dotacji celowej na realizację obiektu budowlanego w rozumieniu przepisów ustawy z dnia 7 lipca 1994 r. – Prawo budowlane zawiera dodatkowo:

- 1) dokument stwierdzający prawo do dysponowania nieruchomością na cele budowlane;
- 2) kopię decyzji o pozwoleniu na budowę, o ile jest wymagane zgodnie z obowiązującymi przepisami.

**1g.**<sup>335)</sup> Podstawą ustalenia wysokości dotacji jest:

- 1) w przypadku dotacji podmiotowej – różnica między planowanymi kosztami koniecznymi do poniesienia przez Zakład na zadania przewidziane do realizacji w ramach celów określonych w ust. 1 a planowanymi do osiągnięcia przychodami z tego tytułu;

<sup>333)</sup> W tym brzmieniu obowiązuje do wejścia w życie zmiany, o której mowa w odnośniku 334.

<sup>334)</sup> W brzmieniu ustalonym przez art. 1 pkt 112 lit. a ustawy, o której mowa w odnośniku 3.

<sup>335)</sup> Dodany przez art. 1 pkt 112 lit. b ustawy, o której mowa w odnośniku 3.

2) w przypadku dotacji celowej – łączna suma kosztów realizacji inwestycji związanych z wykonywaniem działalności, o której mowa w art. 114 ust. 1 i 1a.

2. (uchylony)

**2a.**<sup>336)</sup> Rozliczenie dotacji podmiotowej następuje na podstawie sprawozdania rocznego z wykonywanej działalności finansowanej z dotacji podmiotowej.

**2b.**<sup>336)</sup> Rozliczenie dotacji celowej następuje na podstawie sprawozdania z wykorzystania środków finansowych z dotacji celowej.

3.<sup>337)</sup> Dyrektor Zakładu przedstawia ministrowi właściwemu do spraw energii rozliczenie z otrzymanej dotacji, zgodnie z przepisami wykonawczymi wydanymi na podstawie art. 120 ust. 2.

**3.**<sup>338)</sup> Minister właściwy do spraw energii zatwierdza rozliczenie dotacji odpowiednio na podstawie sprawozdań, o których mowa w ust. 2a i 2b, przekazanych przez Zakład zgodnie z przepisami wydanymi na podstawie art. 120 ust. 2, zbadanych przez firmę audytorską w zakresie prawidłowości wykorzystania środków dotacji zgodnie z przeznaczeniem. Wyboru firmy audytorskiej dokonuje minister właściwy do spraw energii spośród ofert przedstawionych przez dyrektora Zakładu.

**Art. 119a.** W razie konieczności dokonania przez Zakład nieplanowanego odbioru, transportu, przetwarzania, przechowywania lub składowania odpadów promieniotwórczych lub innych substancji promieniotwórczych pochodzących z nielegalnego obrotu, niewiadomego pochodzenia, z działalności jednostki organizacyjnej, która kończąc działalność, stała się niewypłacalna, lub powstałych w wyniku skażenia środowiska, którego sprawca nie jest znany, koszty tych usług są pokrywane z budżetu państwa.

**Art. 120. 1.**<sup>339)</sup> Zakład prowadzi gospodarkę finansową na zasadach określonych w przepisach o gospodarce finansowej przedsiębiorstw państwowych, o ile przepisy ustawy nie stanowią inaczej.

**1.**<sup>340)</sup> Zakład prowadzi gospodarkę finansową na podstawie rocznego planu rzeczowo-finansowego zatwierdzonego przez ministra właściwego do spraw energii oraz na zasadach określonych w przepisach o gospodarce finansowej przedsiębiorstw państwowych, o ile przepisy ustawy nie stanowią inaczej.

**1a.**<sup>341)</sup> Roczny plan rzeczowo-finansowy sporządza się w podziale na działalność objętą dotacją podmiotową i celową oraz pozostałą działalność.

**1b.**<sup>341)</sup> Dyrektor Zakładu przedstawia do zatwierdzenia ministrowi właściwemu do spraw energii roczny plan rzeczowo-finansowy w terminie do dnia 30 listopada roku poprzedzającego rok obrotowy.

**1c.**<sup>341)</sup> Minister właściwy do spraw energii zatwierdza roczny plan rzeczowo-finansowy w terminie do dnia 31 grudnia roku poprzedzającego rok obrotowy.

**1d.**<sup>341)</sup> Zakład określa w dokumentacji, o której mowa w art. 10 ustawy z dnia 29 września 1994 r. o rachunkowości, zasady prowadzenia wyodrębnionej ewidencji dla działalności związanej z realizacją zadań, o których mowa w art. 119 ust. 1, i dla pozostałej działalności gospodarczej, a także metody przypisywania kosztów i przychodów, oraz prowadzi tę ewidencję i dokonuje przypisywania przychodów i kosztów zgodnie z tymi metodami.

**1e.**<sup>341)</sup> Roczne sprawozdanie finansowe Zakładu podlega badaniu przez firmę audytorską, zgodnie z wymogami przeprowadzania badań określonymi w przepisach ustawy z dnia 29 września 1994 r. o rachunkowości i ustawy z dnia 11 maja 2017 r. o biegłych rewidentach, firmach audytorskich oraz nadzorze publicznym (Dz. U. z 2019 r. poz. 1421 i 1571).

**1f.**<sup>341)</sup> Wyboru firmy audytorskiej do badania rocznego sprawozdania finansowego Zakładu dokonuje minister właściwy do spraw energii spośród ofert przedstawionych przez dyrektora Zakładu.

**1g.**<sup>341)</sup> Sprawozdanie finansowe, sprawozdanie z działalności oraz sprawozdanie z badania dyrektor Zakładu przekazuje ministrowi właściwemu do spraw energii w terminie do dnia 31 marca roku następującego po roku, którego dotyczy sprawozdanie.

**1h.**<sup>341)</sup> Zakład tworzy fundusze w sposób określony w przepisach ustawy z dnia 31 stycznia 1989 r. o gospodarce finansowej przedsiębiorstw państwowych (Dz. U. z 2017 r. poz. 2069).

<sup>336)</sup> Dodany przez art. 1 pkt 112 lit. c ustawy, o której mowa w odnośniku 3.

<sup>337)</sup> W tym brzmieniu obowiązuje do wejścia w życie zmiany, o której mowa w odnośniku 338.

<sup>338)</sup> W brzmieniu ustalonym przez art. 1 pkt 112 lit. d ustawy, o której mowa w odnośniku 3.

<sup>339)</sup> W tym brzmieniu obowiązuje do wejścia w życie zmiany, o której mowa w odnośniku 340.

<sup>340)</sup> W brzmieniu ustalonym przez art. 1 pkt 113 lit. a ustawy, o której mowa w odnośniku 3.

<sup>341)</sup> Dodany przez art. 1 pkt 113 lit. b ustawy, o której mowa w odnośniku 3.

**1i.<sup>341)</sup> Minister właściwy do spraw energii zatwierdza roczne sprawozdanie finansowe oraz sprawozdanie z działalności Zakładu w terminie do dnia 30 kwietnia roku następującego po roku, którego dotyczy sprawozdanie.**

**1j.<sup>341)</sup> Zakład prowadzi:**

- 1) rachunek bieżący, służący do rozliczeń operacji finansowych związanych z działalnością gospodarczą;
- 2) wyodrębnioną ewidencję księgową przychodów i kosztów ze środków z dotacji.

**1k.<sup>341)</sup> Na żądanie ministra właściwego do spraw energii dyrektor Zakładu przedkłada kopie dokumentów potwierdzających wydatkowanie przez Zakład środków finansowych.**

**1l.<sup>341)</sup> Decyzje w sprawach finansowych Zakładu podejmuje dyrektor Zakładu zgodnie z przepisami o gospodarce finansowej przedsiębiorstw państwowych oraz zatwierdzonym rocznym planem rzeczowo-finansowym.**

**1m.<sup>341)</sup> Wynagrodzenia pracowników Zakładu są finansowane ze środków dotacji podmiotowej oraz z pozostałych przychodów w proporcjach i kwotach ustalonych w rocznym planie rzeczowo-finansowym, z zastrzeżeniem że środki dotacji podmiotowej są wykorzystywane wyłącznie na pokrycie koniecznych, rzeczywistych kosztów wynagrodzeń pracowników Zakładu, które nie znajdują pokrycia w przychodach.**

2.<sup>342)</sup> Rada Ministrów określi, w drodze rozporządzenia, sposób ustalania wysokości oraz rozliczania dotacji, o których mowa w art. 119 ust. 1 i 1a, w tym rodzaje dokumentów i danych, jakie powinny być uwzględnione przy ustalaniu wysokości i rozliczaniu dotacji, oraz sposób ustalania opłat, o których mowa w art. 118 ust. 2, uwzględniając czynniki, jakie należy brać pod uwagę przy ustalaniu opłat, tryb i termin podawania cennika usług Zakładu do publicznej wiadomości oraz sposób prowadzenia gospodarki finansowej Zakładu, w tym kontroli sprawozdań finansowych i wyboru biegłych do ich badania, oraz organ właściwy do zatwierdzania rocznych sprawozdań finansowych Zakładu, tryb zbywania składników majątkowych, sposób finansowania wynagrodzeń i inwestycji, a także tryb podejmowania decyzji w sprawach finansowych.

**2.<sup>343)</sup> Minister właściwy do spraw energii określi, w drodze rozporządzenia:**

- 1) tryb udzielania dotacji, o których mowa w art. 119 ust. 1 i 1a, w tym terminy składania wniosków o dotacje, sposób ustalania wysokości dotacji oraz sposób dokumentowania i rozliczania dotacji, mając na względzie konieczność zapewnienia należytej realizacji zadań, na które jest udzielana dotacja, oraz efektywnego wykorzystania środków finansowych pochodzących z budżetu państwa;
- 2) sposób ustalania opłat, o których mowa w art. 118 ust. 2, oraz zatwierdzania cennika usług Zakładu, mając na względzie konieczność ustalenia opłat w wysokości umożliwiającej realizację zadań Zakładu;
- 3) minimalną zawartość rocznego planu finansowo-rzeczowego Zakładu, mając na względzie konieczność zapewnienia przejrzystości i rzetelnej informacji o działalności Zakładu.

**Art. 121. 1.<sup>344)</sup> Szczegółowe zadania, organizację, tryb tworzenia jednostek zamiejscowych i ich uprawnienia, system kontroli wewnętrznej i sposób działania Zakładu określa statut Zakładu, uwzględniający przy ustalaniu zadań dodatkowych konieczność zapewnienia realizacji zadań, dla których wykonywania Zakład został utworzony, podział Zakładu na jednostki merytoryczne i jednostki obsługi, zakres spraw, jakie nie mogą być powierzone jednostkom zamiejscowym.**

**1.<sup>345)</sup> Szczegółowe zadania, organizację, tryb tworzenia jednostek zamiejscowych, system kontroli wewnętrznej i sposób działania Zakładu określa statut Zakładu uwzględniający cele, dla których Zakład został utworzony, o których mowa w art. 114.**

2. Statut może przewidywać powołanie organów doradczych i opiniodawczych dyrektora Zakładu.

3. Statut nadaje Zakładowi, w drodze zarządzenia, minister właściwy do spraw energii.

**Art. 122.** Do Zakładu nie stosuje się przepisów ustawy z dnia 30 sierpnia 1996 r. o komercjalizacji i niektórych uprawnieniach pracowników (Dz. U. z 2018 r. poz. 2170 oraz z 2019 r. poz. 492).

## Rozdział 15

### Administracyjne kary pieniężne i przepisy karne

**Art. 123. 1.<sup>346)</sup> Kierownikowi jednostki organizacyjnej, który:**

<sup>342)</sup> W tym brzmieniu obowiązuje do wejścia w życie zmiany, o której mowa w odnośniku 343.

<sup>343)</sup> W brzmieniu ustalonym przez art. 1 pkt 113 lit. c ustawy, o której mowa w odnośniku 3.

<sup>344)</sup> W tym brzmieniu obowiązuje do wejścia w życie zmiany, o której mowa w odnośniku 345.

<sup>345)</sup> W brzmieniu ustalonym przez art. 1 pkt 114 ustawy, o której mowa w odnośniku 3.

<sup>346)</sup> W tym brzmieniu obowiązuje do wejścia w życie zmiany, o której mowa w odnośniku 347.



- 1) bez wymaganego zezwolenia lub wbrew jego warunkom, albo bez wymaganego zgłoszenia podejmuje działalność określoną w art. 4 ust. 1 albo dokonuje przywozu lub wywozu, o którym mowa w art. 62 ust. 1, albo nie dopełnia obowiązku, o którym mowa w art. 8a, albo zatrudnia pracowników bez uprawnień, kwalifikacji lub umiejętności określonych w przepisach ustawy,
- 1a) dokonuje przywozu na terytorium Rzeczypospolitej Polskiej, wywozu z terytorium Rzeczypospolitej Polskiej lub tranzytu przez to terytorium odpadów promieniotwórczych lub wypalonego paliwa jądrowego bez zezwolenia, o którym mowa w art. 62c ust. 1, lub bez zgody, o której mowa w art. 62d ust. 1, lub wbrew ich warunkom,
- 2) będąc odpowiedzialnym za bezpieczeństwo jądrowe i ochronę radiologiczną, dopuszcza do narażenia pracownika lub innej osoby z naruszeniem przepisów art. 14 ust. 1 w związku z art. 25 pkt 1 oraz art. 19 ust. 1 i art. 20 ust. 1–3,
- 3) nie dopełnia obowiązków w zakresie bezpieczeństwa jądrowego i ochrony radiologicznej przy pracy z materiałami jądrowymi, źródłami promieniowania jonizującego, odpadami promieniotwórczymi i wypalonym paliwem jądrowym lub przy ich przygotowaniu do transportu i składowaniu,
- 4) utracił lub pozostawił bez właściwego zabezpieczenia powierzony mu materiał jądrowy, źródło promieniowania jonizującego albo odpady promieniotwórcze lub wypalone paliwo jądrowe,
- 5) nie dopełnia obowiązku kontroli dozymetrycznej lub prowadzenia ewidencji materiałów jądrowych, źródeł promieniowania jonizującego, odpadów promieniotwórczych i wypalonego paliwa jądrowego,
- 6) uniemożliwia lub utrudnia przeprowadzenie czynności kontrolnych w zakresie bezpieczeństwa jądrowego i ochrony radiologicznej albo nie udziela informacji lub udziela informacji nieprawdziwej albo zataja prawdę w zakresie bezpieczeństwa jądrowego i ochrony radiologicznej,
- 7) nie dopełnia obowiązku, o którym mowa w art. 41b pkt 2–9, art. 41c, art. 41d ust. 1 pkt 1 lub art. 41e pkt 1–3,
- 8) nie dopełnia obowiązku, o którym mowa w art. 43a ust. 1 lub 2 lub art. 43b ust. 1

– wymierza się karę pieniężną w wysokości nieprzekraczającej pięciokrotności kwoty przeciętnego wynagrodzenia w gospodarce narodowej w roku kalendarzowym poprzedzającym popełnienie czynu, ogłaszanego przez Prezesa Głównego Urzędu Statystycznego na podstawie art. 20 pkt 1 lit. a ustawy z dnia 17 grudnia 1998 r. o emeryturach i rentach z Funduszu Ubezpieczeń Społecznych.

**1.<sup>347)</sup> Kierownikowi jednostki organizacyjnej:**

- 1) która bez wymaganego zezwolenia lub wbrew jego warunkom albo bez wymaganego zgłoszenia, albo bez wymaganego powiadomienia wykonuje działalność, o której mowa w art. 4 ust. 1, albo dokonuje przywozu lub wywozu, o którym mowa w art. 62 ust. 1,
- 2) która bez wymaganego powiadomienia wykonuje działalność, o której mowa w art. 4 ust. 1a,
- 3) który nie dopełnia obowiązku, o którym mowa w art. 8a ust. 1 i 2, albo zatrudnia pracowników bez uprawnień, kwalifikacji lub umiejętności określonych w przepisach ustawy,
- 4) która dokonuje przywozu na terytorium Rzeczypospolitej Polskiej, wywozu z terytorium Rzeczypospolitej Polskiej lub tranzytu przez to terytorium odpadów promieniotwórczych lub wypalonego paliwa jądrowego bez zezwolenia, o którym mowa w art. 62c ust. 1, lub bez zgody, o której mowa w art. 62d ust. 1, lub wbrew ich warunkom,
- 5) który będąc odpowiedzialnym za bezpieczeństwo jądrowe i ochronę radiologiczną, dopuszcza do narażenia pracownika lub innej osoby z naruszeniem przepisów art. 14 ust. 1, art. 19 ust. 1–3 lub art. 20,
- 6) który nie dopełnia obowiązków w zakresie bezpieczeństwa jądrowego i ochrony radiologicznej przy pracy z materiałami jądrowymi, źródłami promieniowania jonizującego, odpadami promieniotwórczymi lub wypalonym paliwem jądrowym lub przy ich przygotowaniu do transportu, przechowywaniu lub składowaniu,
- 7) która utraciła lub pozostawiła bez właściwego zabezpieczenia powierzony jej materiał jądrowy, źródło promieniowania jonizującego, odpady promieniotwórcze lub wypalone paliwo jądrowe,
- 8) który nie dopełnia obowiązku kontroli dozymetrycznej, kontroli źródeł promieniowania jonizującego lub prowadzenia ewidencji materiałów jądrowych, źródeł promieniotwórczych, odpadów promieniotwórczych lub wypalonego paliwa jądrowego,
- 9) który uniemożliwia lub utrudnia przeprowadzenie czynności kontrolnych w zakresie bezpieczeństwa jądrowego i ochrony radiologicznej albo nie udziela informacji lub udziela informacji nieprawdziwej albo zataja prawdę w zakresie bezpieczeństwa jądrowego i ochrony radiologicznej,

<sup>347)</sup> W brzmieniu ustalonym przez art. 1 pkt 115 lit. a ustawy, o której mowa w odnośniku 3.

- 10) który nie dopełnia obowiązku, o którym mowa w art. 41b pkt 2–9, art. 41c, art. 41d ust. 1 pkt 1 lub art. 41e pkt 1–3,
- 11) który nie dopełnia obowiązku, o którym mowa w art. 43a ust. 1 lub 2 lub art. 43b ust. 1,
- 12) który nie przeprowadził przeglądu, o którym mowa w art. 35a ust. 7, albo przeprowadził ten przegląd niezgodnie z zakresem wynikającym z decyzji administracyjnej wydanej na podstawie art. 35a ust. 7 oraz art. 35a ust. 8 pkt 1,
- 13) który nie złożył w wyznaczonym terminie raportu, o którym mowa w art. 35a ust. 10, albo złożył raport niezgodny z art. 35a ust. 10

– wymierza się karę pieniężną w wysokości nieprzekraczającej pięciokrotności kwoty przeciętnego wynagrodzenia w gospodarce narodowej w roku kalendarzowym poprzedzającym popełnienie czynu, ogłaszanego przez Prezesa Głównego Urzędu Statystycznego na podstawie art. 20 pkt 1 lit. a ustawy z dnia 17 grudnia 1998 r. o emeryturach i rentach z Funduszu Ubezpieczeń Społecznych.

1a. Za czyny, o których mowa w ust. 1, kierownikowi jednostki organizacyjnej wykonującej działalność związaną z narażeniem, polegającą na budowie, rozruchu, eksploatacji lub likwidacji elektrowni jądrowej wymierza się karę pieniężną w wysokości nieprzekraczającej dwustukrotności kwoty przeciętnego wynagrodzenia w gospodarce narodowej w roku kalendarzowym poprzedzającym popełnienie czynu, ogłaszanego przez Prezesa Głównego Urzędu Statystycznego na podstawie art. 20 pkt 1 lit. a ustawy z dnia 17 grudnia 1998 r. o emeryturach i rentach z Funduszu Ubezpieczeń Społecznych.

1b.<sup>348)</sup> Za czyny, o których mowa w ust. 1, jednostce organizacyjnej wykonującej działalność związaną z narażeniem wymierza się karę pieniężną w wysokości nieprzekraczającej pięćdziesięciokrotności kwoty przeciętnego wynagrodzenia w gospodarce narodowej w roku kalendarzowym poprzedzającym popełnienie czynu, ogłaszanego przez Prezesa Głównego Urzędu Statystycznego na podstawie art. 20 pkt 1 lit. a ustawy z dnia 17 grudnia 1998 r. o emeryturach i rentach z Funduszu Ubezpieczeń Społecznych.

1c.<sup>348)</sup> Osobie prowadzącej jednoosobową działalność oraz każdemu ze współników spółki cywilnej, wykonującym działalność związaną z narażeniem, za czyny, o których mowa w ust. 1, wymierza się karę pieniężną w wysokości nieprzekraczającej pięćdziesięciokrotności kwoty przeciętnego wynagrodzenia w gospodarce narodowej w roku kalendarzowym poprzedzającym popełnienie czynu, ogłaszanego przez Prezesa Głównego Urzędu Statystycznego na podstawie art. 20 pkt 1 lit. a ustawy z dnia 17 grudnia 1998 r. o emeryturach i rentach z Funduszu Ubezpieczeń Społecznych.

1d.<sup>348)</sup> Odpowiedzialności za czyny, o których mowa w ust. 1, na zasadach określonych w tych przepisach, podlega:

- 1) syndyk – w przypadku wydania orzeczenia o ogłoszeniu upadłości jednostki organizacyjnej;
- 2) zarządca – w przypadku otwarcia postępowania sanacyjnego dotyczącego jednostki organizacyjnej.

1e.<sup>348)</sup> Operatorowi statku powietrznego, który nie dopełnia któregokolwiek z obowiązków, o których mowa w art. 23h, wymierza się karę pieniężną w wysokości określonej w ust. 1.

2. Pracownikowi zatrudnionemu w obiekcie jądrowym, który nie zawiadamia kierownika jednostki organizacyjnej lub organu dozoru jądrowego o zdarzeniu lub stanie mogącym spowodować zagrożenie dla bezpieczeństwa jądrowego i ochrony radiologicznej, wymierza się karę pieniężną w wysokości nieprzekraczającej dwukrotności przeciętnego wynagrodzenia, o którym mowa w ust. 1.

3. Jednostce organizacyjnej wykonującej działalność związaną z narażeniem, polegającą na budowie, rozruchu, eksploatacji lub likwidacji elektrowni jądrowej, która:

- 1) wykonuje tę działalność bez wymaganego zezwolenia lub wbrew jego warunkom,
- 2)<sup>349)</sup> wprowadza bez pisemnej zgody Prezesa Agencji lub wbrew jej warunkom modernizację systemu lub elementu konstrukcji lub wyposażenia elektrowni jądrowej, mającego istotne znaczenie ze względu na bezpieczeństwo jądrowe i ochronę radiologiczną,
- 2)<sup>350)</sup> wprowadza bez pisemnej zgody Prezesa Agencji lub wbrew jej warunkom modyfikację lub modernizację systemu lub elementu konstrukcji lub wyposażenia obiektu jądrowego, mającego istotne znaczenie ze względu na bezpieczeństwo jądrowe i ochronę radiologiczną,

<sup>348)</sup> Dodany przez art. 1 pkt 115 lit. b ustawy, o której mowa w odnośniku 3.

<sup>349)</sup> W tym brzmieniu obowiązuje do wejścia w życie zmiany, o której mowa w odnośniku 350.

<sup>350)</sup> W brzmieniu ustalonym przez art. 1 pkt 115 lit. c ustawy, o której mowa w odnośniku 3.

- 3)<sup>349)</sup> uruchamia reaktor po przerwie na załadunek paliwa jądrowego lub na modernizację systemu lub elementu konstrukcji i wyposażenia jądrowego elektrowni jądrowej bez pisemnej zgody Prezesa Agencji,
- 3)<sup>350)</sup> **uruchamia bez pisemnej zgody Prezesa Agencji reaktor po przerwie na modyfikację lub modernizację systemu lub elementu konstrukcji lub wyposażenia obiektu jądrowego, a w przypadku elektrowni jądrowej – po przerwie na załadunek paliwa jądrowego do reaktora,**
- 4) prowadzi eksploatację elektrowni jądrowej mimo odmowy zatwierdzenia przez Prezesa Agencji raportu z oceny okresowej bezpieczeństwa

– wymierza się karę pieniężną w wysokości nieprzekraczającej pięćsetkrotności kwoty przeciętnego wynagrodzenia w gospodarce narodowej w roku kalendarzowym poprzedzającym popełnienie czynu, ogłaszanego przez Prezesa Głównego Urzędu Statystycznego na podstawie art. 20 pkt 1 lit. a ustawy z dnia 17 grudnia 1998 r. o emeryturach i rentach z Funduszu Ubezpieczeń Społecznych.

**Art. 124. 1.**<sup>351)</sup> Kary pieniężne, o których mowa w art. 123, nakłada, w formie decyzji administracyjnej:

- 1) Prezes Agencji – jeżeli jest organem właściwym do wydania zezwolenia albo przyjęcia zgłoszenia;
- 2) państwowy wojewódzki inspektor sanitarny, komendant wojskowego ośrodka medycyny prewencyjnej lub państwowy inspektor sanitarny Ministerstwa Spraw Wewnętrznych i Administracji – jeżeli organy te są właściwe do wydania zezwolenia.

**1.**<sup>352)</sup> **Kary pieniężne, o których mowa w art. 123, nakłada, w formie decyzji administracyjnej:**

- 1) **Prezes Agencji – jeżeli jest organem właściwym do wydania zezwolenia, przyjęcia zgłoszenia albo przyjęcia powiadomienia;**
- 2) **Główny Inspektor Sanitarny, państwowy wojewódzki inspektor sanitarny, Główny Inspektor Sanitarny Wojska Polskiego, komendant wojskowego ośrodka medycyny prewencyjnej, wojskowy inspektor sanitarny wojskowego ośrodka medycyny prewencyjnej lub państwowy inspektor sanitarny Ministerstwa Spraw Wewnętrznych i Administracji – jeżeli organy te są właściwe do wydania zezwolenia lub zgody albo przyjęcia powiadomienia;**
- 3) **dyrektor okręgowego urzędu górniczego – jeżeli jest organem właściwym do przyjęcia powiadomienia.**

**1a.**<sup>353)</sup> **Karę pieniężną, o której mowa w art. 123 ust. 1e, nakłada, w formie decyzji administracyjnej, Prezes Urzędu Lotnictwa Cywilnego.**

2.<sup>354)</sup> Decyzji, o której mowa w ust. 1, nadaje się rygor natychmiastowej wykonalności.

**2.**<sup>355)</sup> **Decyzji, o której mowa w ust. 1 lub 1a, nadaje się rygor natychmiastowej wykonalności.**

3. Organy, o których mowa w ust. 1, wymierzając karę pieniężną, biorą pod uwagę:

- 1) stopień oraz czas trwania naruszenia obowiązków;
- 2) stopień zagrożenia wywołanego naruszeniem obowiązków.

**Art. 125. 1.** Nie można nałożyć kary pieniężnej, jeżeli od dnia popełnienia czynu upłynęło 5 lat.

2. Kary pieniężnej nie pobiera się po upływie 5 lat od dnia wydania ostatecznej decyzji o nałożeniu kary.

**Art. 126. 1.** Kary, o których mowa w art. 123, podlegają, wraz z odsetkami za zwłokę, egzekucji w trybie określonym w przepisach o postępowaniu egzekucyjnym w administracji.

2.<sup>356)</sup> Środki uzyskane z tytułu kar pieniężnych są przychodami budżetu państwa.

**2.**<sup>357)</sup> **Środki uzyskane z tytułu kar pieniężnych są dochodami budżetu państwa.**

3. Do kar, o których mowa w art. 123, nie stosuje się przepisów art. 189e oraz art. 189f § 2 i 3 ustawy z dnia 14 czerwca 1960 r. – Kodeks postępowania administracyjnego.

<sup>351)</sup> W tym brzmieniu obowiązuje do wejścia w życie zmiany, o której mowa w odnośniku 352.

<sup>352)</sup> W brzmieniu ustalonym przez art. 1 pkt 116 lit. a ustawy, o której mowa w odnośniku 3.

<sup>353)</sup> Dodany przez art. 1 pkt 116 lit. b ustawy, o której mowa w odnośniku 3.

<sup>354)</sup> W tym brzmieniu obowiązuje do wejścia w życie zmiany, o której mowa w odnośniku 355.

<sup>355)</sup> W brzmieniu ustalonym przez art. 1 pkt 116 lit. c ustawy, o której mowa w odnośniku 3.

<sup>356)</sup> W tym brzmieniu obowiązuje do wejścia w życie zmiany, o której mowa w odnośniku 357.

<sup>357)</sup> W brzmieniu ustalonym przez art. 1 pkt 117 ustawy, o której mowa w odnośniku 3.

**Art. 127.** Kto nie stosuje się do zakazu wypasu zwierząt na skażonym terenie lub zakazu żywienia zwierząt skażonymi środkami żywienia zwierząt i pojenia skażoną wodą

– podlega karze aresztu lub grzywny.

**Art. 127a.** Kto nie dopełnia obowiązku, o którym mowa w art. 22 ust. 3, podlega karze grzywny.

**Art. 127b.** Kto nie dopełnia obowiązku, o którym mowa w art. 41f pkt 1, art. 41g ust. 1 lub 2, art. 41h ust. 1 lub art. 41i ust. 1, podlega karze grzywny.

**Art. 127c.** 1. Kto udaremnia lub utrudnia przeprowadzenie kontroli, o której mowa w art. 41b pkt 1, art. 41d ust. 1 pkt 2, art. 41e pkt 4, art. 41f pkt 2, art. 41g ust. 3, art. 41h ust. 2, art. 41i ust. 2, art. 41j lub art. 41k ust. 1, podlega karze grzywny.

2. Kto udaremnia lub utrudnia przeprowadzenie kontroli, o której mowa w art. 48, art. 71, art. 72 lub art. 73 Porozumienia, o którym mowa w art. 40 pkt 6, podlega karze grzywny.

3. Kto udaremnia lub utrudnia przeprowadzenie kontroli, o której mowa w art. 81 Traktatu Euratom, podlega karze grzywny.

**Art. 127d.** Orzekanie w sprawach o czyny, o których mowa w art. 127–127c, następuje w trybie Kodeksu postępowania w sprawach o wykroczenia.

## Rozdział 16

### Przepisy przejściowe, dostosowujące i końcowe

**Art. 128.** Wyodrębnione pod względem prawnym i organizacyjnym z mienia jednostki badawczo-rozwojowej Instytutu Energii Atomowej z siedzibą w Otwocku-Świerku mienie Zakładu Doświadczalnego Unieszkodliwiania Odpadów Promieniotwórczych staje się mieniem Zakładu, o którym mowa w art. 114 ust. 1.

**Art. 129.** Minister właściwy do spraw energii, w porozumieniu z ministrem właściwym do spraw finansów publicznych, może wyposażyć Zakład w mienie inne niż określone w art. 128.

**Art. 130.** (pominięty)

**Art. 131.** Pracownicy zatrudnieni w Zakładzie Doświadczalnym Unieszkodliwiania Odpadów Promieniotwórczych Instytutu Energii Atomowej stają się pracownikami Zakładu zgodnie z art. 23<sup>1</sup> Kodeksu pracy.

**Art. 132.** Minister Obrony Narodowej w odniesieniu do podległych mu jednostek organizacyjnych i minister właściwy do spraw wewnętrznych w odniesieniu do Policji, Państwowej Straży Pożarnej, Straży Granicznej i podległych mu jednostek organizacyjnych, po zasięgnięciu opinii Prezesa Agencji, określają, w drodze zarządzenia, sposób wykonywania przepisów ustawy w tych jednostkach.

**Art. 133.** 1. Główny Inspektor Dozoru Jądrowego i inspektorzy dozoru jądrowego, którzy zostali powołani lub uzyskali uprawnienia przed dniem wejścia w życie ustawy, stają się odpowiednio Głównym Inspektorem Dozoru Jądrowego i inspektorami dozoru jądrowego w rozumieniu ustawy.

2. Zezwolenia wydane na podstawie ustawy, o której mowa w art. 138, zachowują ważność do upływu terminu określonego w zezwoleniu.

3. Uprawnienia uzyskane na podstawie art. 33 ust. 3 pkt 1 oraz ust. 4 ustawy, o której mowa w art. 138, zachowują ważność do upływu terminu określonego w uprawnieniu.

4. Zezwolenia związane z nabywaniem i stosowaniem substancji promieniotwórczych, wydane na podstawie przepisów obowiązujących przed dniem wejścia w życie ustawy, o której mowa w art. 138, w szczególności na podstawie przepisów:

- 1) rozporządzenia Rady Ministrów z dnia 18 czerwca 1968 r. w sprawie bezpieczeństwa i higieny pracy przy stosowaniu promieniowania jonizującego (Dz. U. poz. 122),
- 2) uchwały nr 266/64 Rady Ministrów z dnia 29 sierpnia 1964 r. w sprawie użytkowania substancji promieniotwórczych,
- 3) zarządzenia nr 23/70 Pełnomocnika Rządu do Spraw Wykorzystania Energii Jądrowej z dnia 21 lipca 1970 r. w sprawie nabywania i stosowania substancji promieniotwórczych

– zachowują ważność do czasu zastąpienia ich zezwoleniami wydanymi na podstawie ustawy, jednak nie dłużej niż przez 24 miesiące od dnia jej wejścia w życie.

5. Krajowe Składowisko Odpadów Promieniotwórczych w Różanie, określone w przepisach wydanych na podstawie ustawy, o której mowa w art. 138, uznaje się za Krajowe Składowisko Odpadów Promieniotwórczych w rozumieniu ustawy.

6. Postępowania wszczęte przed dniem wejścia w życie ustawy toczą się do chwili ich zakończenia zgodnie z przepisami dotychczasowymi.

**Art. 134–137.** (pominięte)

**Art. 138.** Traci moc ustawa z dnia 10 kwietnia 1986 r. – Prawo atomowe (Dz. U. poz. 70, z późn. zm.<sup>358</sup>).

**Art. 139.** Ustawa wchodzi w życie z dniem 1 stycznia 2002 r., z wyjątkiem:

- 1) rozdziału 13 i art. 136, które wchodzi w życie po upływie 14 dni od dnia ogłoszenia<sup>359</sup>;
- 2) art. 21 ust. 2 i art. 27 ust. 2, które wchodzi w życie po upływie 24 miesięcy od dnia ogłoszenia.

---

<sup>358</sup>) Zmiany wymienionej ustawy zostały ogłoszone w Dz. U. z 1987 r. poz. 180, z 1991 r. poz. 28, z 1994 r. poz. 418, z 1995 r. poz. 515 oraz z 1996 r. poz. 110 i 496.

<sup>359</sup>) Ustawa została ogłoszona w dniu 18 stycznia 2001 r.

Załączniki do ustawy z dnia 29 listopada 2000 r.

**Załącznik nr 1**<sup>360)</sup>

## OKREŚLENIA: DAWKI POCHŁONIĘTEJ, RÓWNOWAŻNEJ I SKUTECZNEJ (EFEKTYWNEJ)

**Dawka pochłonięta D:** energia promieniowania jonizującego przekazana materii w elemencie objętości podzielona przez masę tego elementu, wyrażona wzorem:

$$D = d \bar{\varepsilon} / dm$$

gdzie

- $d \bar{\varepsilon}$  oznacza średnią wartość energii przekazanej,
- $dm$  oznacza masę materii zawartej w elemencie objętości.

Dawka pochłonięta oznacza dawkę uśrednioną w tkance lub narządzie. Legalną jednostką miary dawki pochłoniętej jest grej o oznaczeniu „Gy”.

**Dawka równoważna H<sub>T</sub>:** dawka pochłonięta w tkance lub narządzie T, ważona dla rodzaju i energii promieniowania jonizującego R, wyrażona wzorem:

$$H_T = \sum_R w_R D_{T,R}$$

gdzie

- $D_{T,R}$  oznacza dawkę pochłoniętą od promieniowania jonizującego R, uśrednioną w tkance lub narządzie T,
- $w_R$  oznacza czynnik wagowy promieniowania.

Legalną jednostką miary dawki równoważnej jest siwert o oznaczeniu „Sv”.

**Dawka skuteczna (efektywna) E:** suma ważonych dawek równoważnych od zewnętrznego i wewnętrznego napromienienia tkanek i narządów, wyrażona wzorem:

$$E = \sum_T w_T H_T = \sum_T w_T \sum_R w_R D_{T,R}$$

gdzie

- $D_{T,R}$  oznacza dawkę pochłoniętą od promieniowania jonizującego R, uśrednioną w tkance lub narządzie T,
- $w_R$  oznacza czynnik wagowy promieniowania jonizującego R,
- $w_T$  oznacza czynnik wagowy tkanki lub narządu T.

<sup>360)</sup> W tym brzmieniu obowiązuje do wejścia w życie zmiany, o której mowa w odnośniku 361.

Załącznik nr 1 do ustawy z dnia 29 listopada 2000 r. – Prawo atomowe

(Dz. U. z 2019 r. poz. 1792)<sup>361)</sup>

**OKREŚLENIA: DAWKI POCHŁONIĘTEJ, DAWKI RÓWNOWAŻNEJ,  
DAWKI SKUTECZNEJ (EFEKTYWNEJ), OBCIĄŻAJĄCEJ DAWKI RÓWNOWAŻNEJ  
ORAZ OBCIĄŻAJĄCEJ DAWKI SKUTECZNEJ (EFEKTYWNEJ)**

**1. Dawka pochłonięta D: energia pochłonięta w jednostce masy, wyrażona wzorem:**

$$D = \frac{d\bar{\epsilon}}{dm}$$

gdzie:

- $d\bar{\epsilon}$  oznacza średnią energię przekazaną przez promieniowanie jonizujące materii w elemencie objętości,
- $dm$  oznacza masę materii w elemencie objętości.

Dawka pochłonięta oznacza dawkę uśrednioną w tkance lub narządzie. Jednostką dawki pochłoniętej jest grej (Gy). Jeden grej równa się jednemu dżulowi na kilogram:

$$1 \text{ Gy} = 1 \text{ J kg}^{-1}$$

**2. Dawka równoważna  $H_T$ : dawka pochłonięta w tkance lub w narządzie T, ważona dla rodzaju i energii promieniowania R, wyrażona wzorem:**

$$H_T = w_R D_{T,R}$$

gdzie:

- $D_{T,R}$  oznacza dawkę pochłoniętą promieniowania R, uśrednioną w tkance lub narządzie T,
- $w_R$  oznacza czynnik wagowy promieniowania R.

Jeżeli pole promieniowania składa się z różnych rodzajów promieniowania R o różnych energiach charakteryzujących się różnymi wartościami  $w_R$ , całkowitą dawkę równoważną  $H_T$  oblicza się zgodnie ze wzorem:

$$H_T = \sum_R w_R D_{T,R}$$

Jednostką dawki równoważnej jest siwert (Sv). Jeden siwert równa się jednemu dżulowi na kilogram:  $1 \text{ Sv} = 1 \text{ J kg}^{-1}$ .

<sup>361)</sup> Załącznik nr 1 i 2 w brzmieniu ustalonym przez art. 1 pkt 118 ustawy, o której mowa w odnośniku 3.

3. Dawka skuteczna (efektywna) E: suma ważonych dawek równoważnych od zewnętrznego i wewnętrznego napromienienia tkanek i narządów, wyrażona wzorem:

$$E = \sum_T w_T H_T = \sum_T w_T \sum_R w_R D_{T,R}$$

gdzie:

- $D_{T,R}$  oznacza dawkę pochłoniętą promieniowania R, uśrednioną w tkance lub narządzie T,
- $w_R$  oznacza czynnik wagowy promieniowania R,
- $w_T$  oznacza czynnik wagowy tkanki lub narządu T.

Jednostką dawki skutecznej (efektywnej) jest siwert (Sv).

4. Obciążająca dawka równoważna  $H_T(\tau)$ : dawka obliczona jako całka po czasie ( $\tau$ ) z mocy dawki równoważnej w tkance lub narządzie T, będąca wynikiem wniknięcia substancji promieniotwórczej do organizmu, wyrażona wzorem:

$$H_T(\tau) = \int_{t_0}^{t_0+\tau} \dot{H}_T(t) dt$$

dla wniknięcia w czasie  $t_0$ , gdzie:

- $\dot{H}_T(t)$  oznacza moc dawki równoważnej w tkance lub narządzie T w czasie t,
- $\tau$  oznacza okres objęty całkowaniem w latach.

Dla zapewnienia zgodności z dawkami granicznymi przyjmuje się, że  $\tau$  jest okresem wynoszącym 50 lat dla dorosłych, a w przypadku niemowląt i dzieci – okresem do wieku 70 lat. Jednostką obciążającej dawki równoważnej jest siwert (Sv).

5. Obciążająca dawka skuteczna (efektywna)  $E(\tau)$ : suma obciążających dawek równoważnych będących wynikiem wniknięcia substancji promieniotwórczej do organizmu, pomnożonych przez odpowiednie czynniki wagowe tkanek lub narządów, wyrażona wzorem:

$$E(\tau) = \sum_T w_T H_T(\tau)$$

gdzie:

- $H_T(\tau)$  oznacza obciążającą dawkę równoważną w tkance lub narządzie T,
- $w_T$  oznacza czynnik wagowy tkanki lub narządu T.

Jednostką obciążającej dawki skutecznej (efektywnej) jest siwert (Sv).



POZIOMY PROGOWE AKTYWNOŚCI ORAZ STĘŻENIA PROMIENIOTWÓRCZEGO  
IZOTOPÓW PROMIENIOTWÓRCZYCH

Izotop promieniotwórczy	Aktywność (Bq) P <sub>1</sub>	Aktywność (Bq) P <sub>2</sub>	Stężenie promieniotwórcze (kBq/kg)
1	2	3	4
H-3	10 <sup>9</sup>	4 x 10 <sup>11</sup>	10 <sup>6</sup>
Be-7	10 <sup>7</sup>	2 x 10 <sup>11</sup>	10 <sup>3</sup>
C-14	10 <sup>7</sup>	4 x 10 <sup>11</sup>	10 <sup>4</sup>
O-15	10 <sup>9</sup>		10 <sup>2</sup>
F-18	10 <sup>6</sup>	10 <sup>10</sup>	10
Na-22	10 <sup>6</sup>	5 x 10 <sup>9</sup>	10
Na-24	10 <sup>5</sup>	2 x 10 <sup>9</sup>	10
Si-31	10 <sup>6</sup>	6 x 10 <sup>9</sup>	10 <sup>3</sup>
P-32	10 <sup>5</sup>	5 x 10 <sup>9</sup>	10 <sup>3</sup>
P-33	10 <sup>8</sup>	4 x 10 <sup>11</sup>	10 <sup>5</sup>
S-35	10 <sup>8</sup>	4 x 10 <sup>11</sup>	10 <sup>5</sup>
Cl-36	10 <sup>6</sup>	10 <sup>11</sup>	10 <sup>4</sup>
Cl-38	10 <sup>5</sup>	2 x 10 <sup>9</sup>	10
Ar-37	10 <sup>8</sup>	4 x 10 <sup>11</sup>	10 <sup>6</sup>
Ar-41	10 <sup>9</sup>	3 x 10 <sup>9</sup>	10 <sup>2</sup>
K-40	10 <sup>6</sup>	9 x 10 <sup>9</sup>	10 <sup>2</sup>
K-42	10 <sup>6</sup>	2 x 10 <sup>9</sup>	10 <sup>2</sup>
K-43	10 <sup>6</sup>	7 x 10 <sup>9</sup>	10
Ca-45	10 <sup>7</sup>	4 x 10 <sup>11</sup>	10 <sup>4</sup>
Ca-47	10 <sup>6</sup>	3 x 10 <sup>10</sup>	10
Sc-46	10 <sup>6</sup>	5 x 10 <sup>9</sup>	10
Sc-47	10 <sup>6</sup>	10 <sup>11</sup>	10 <sup>2</sup>
Sc-48	10 <sup>5</sup>	3 x 10 <sup>9</sup>	10
V-48	10 <sup>5</sup>	4 x 10 <sup>9</sup>	10
Cr-51	10 <sup>7</sup>	3 x 10 <sup>11</sup>	10 <sup>3</sup>
Mn-51	10 <sup>5</sup>		10
Mn-52	10 <sup>5</sup>	3 x 10 <sup>9</sup>	10
Mn-52m	10 <sup>5</sup>		10
Mn-53	10 <sup>9</sup>		10 <sup>4</sup>
Mn-54	10 <sup>6</sup>	10 <sup>10</sup>	10
Mn-56	10 <sup>5</sup>	3 x 10 <sup>9</sup>	10
Fe-52	10 <sup>6</sup>	3 x 10 <sup>9</sup>	10
Fe-55	10 <sup>6</sup>	4 x 10 <sup>11</sup>	10 <sup>4</sup>
Fe-59	10 <sup>6</sup>	9 x 10 <sup>9</sup>	10
Co-55	10 <sup>6</sup>	5 x 10 <sup>9</sup>	10

1	2	3	4
Co-56	$10^5$	$3 \times 10^9$	10
Co-57	$10^6$	$10^{11}$	$10^2$
Co-58	$10^6$	$10^{10}$	10
Co-58m	$10^7$	$4 \times 10^{11}$	$10^4$
Co-60	$10^5$	$4 \times 10^9$	10
Co-60m	$10^6$		$10^3$
Co-61	$10^6$		$10^2$
Co-62m	$10^5$		10
Ni-59	$10^8$		$10^4$
Ni-63	$10^8$	$4 \times 10^{11}$	$10^5$
Ni-65	$10^6$	$4 \times 10^9$	10
Cu-64	$10^6$	$6 \times 10^{10}$	$10^2$
Zn-65	$10^6$	$2 \times 10^{10}$	10
Zn-69	$10^6$	$3 \times 10^{10}$	$10^4$
Zn-69m	$10^6$	$3 \times 10^{10}$	$10^2$
Ga-72	$10^5$	$4 \times 10^9$	10
Ge-71	$10^8$	$4 \times 10^{11}$	$10^4$
As-73	$10^7$	$4 \times 10^{11}$	$10^3$
As-74	$10^6$	$10^{10}$	10
As-76	$10^5$	$3 \times 10^9$	$10^2$
As-77	$10^6$	$2 \times 10^{11}$	$10^3$
Se-75	$10^6$	$3 \times 10^{10}$	$10^2$
Br-82	$10^6$	$4 \times 10^9$	10
Kr-74	$10^9$		$10^2$
Kr-76	$10^9$		$10^2$
Kr-77	$10^9$		$10^2$
Kr-79	$10^5$		$10^3$
Kr-81	$10^7$	$4 \times 10^{11}$	$10^4$
Kr-83m	$10^{12}$		$10^5$
Kr-85	$10^4$	$10^{11}$	$10^5$
Kr-85m	$10^{10}$	$8 \times 10^{10}$	$10^3$
Kr-87	$10^9$	$2 \times 10^9$	$10^2$
Kr-88	$10^9$		$10^2$
Rb-86	$10^5$	$5 \times 10^9$	$10^2$
Sr-85	$10^6$	$2 \times 10^{10}$	$10^2$
Sr-85m	$10^7$	$5 \times 10^{10}$	$10^2$
Sr-87m	$10^6$	$3 \times 10^{10}$	$10^2$
Sr-89	$10^6$	$6 \times 10^9$	$10^3$
Sr-90+	$10^4$	$3 \times 10^9(a)$	$10^2$
Sr-91	$10^5$	$3 \times 10^9$	10
Sr-92	$10^6$	$10^{10}$	10

1	2	3	4
Y-90	$10^5$	$3 \times 10^9$	$10^3$
Y-91	$10^6$	$6 \times 10^9$	$10^3$
Y-91m	$10^6$	$2 \times 10^{10}$	$10^2$
Y-92	$10^5$	$2 \times 10^9$	$10^2$
Y-93	$10^5$	$3 \times 10^9$	$10^2$
Zr-93+	$10^7$		$10^3$
Zr-95	$10^6$	$2 \times 10^{10}$	10
Zr-97+	$10^5$	$4 \times 10^9$	10
Nb-93m	$10^7$	$4 \times 10^{11}$	$10^4$
Nb-94	$10^6$	$7 \times 10^9$	10
Nb-95	$10^6$	$10^{10}$	10
Nb-97	$10^6$	$9 \times 10^9$	10
Nb-98	$10^5$		10
Mo-90	$10^6$		10
Mo-93	$10^8$	$4 \times 10^{11}$	$10^3$
Mo-99	$10^6$	$10^{10}$	$10^2$
Mo-101	$10^6$		10
Tc-96	$10^6$	$4 \times 10^9$	10
Tc-96m	$10^7$	$4 \times 10^9$	$10^3$
Tc-97	$10^8$		$10^3$
Tc-97m	$10^7$	$4 \times 10^{11}$	$10^3$
Tc-99	$10^7$	$4 \times 10^{11}$	$10^4$
Tc-99m	$10^7$	$10^{11}$	$10^2$
Ru-97	$10^7$	$5 \times 10^{10}$	$10^2$
Ru-103	$10^6$	$2 \times 10^{10}$	$10^2$
Ru-105	$10^6$	$10^{10}$	10
Ru-106+	$10^5$	$2 \times 10^9$	$10^2$
Rh-103m	$10^8$	$4 \times 10^{11}$	$10^4$
Rh-105	$10^7$	$10^{11}$	$10^2$
Pd-103	$10^8$	$4 \times 10^{11}(a)$	$10^3$
Pd-109	$10^6$	$2 \times 10^{10}$	$10^3$
Ag-105	$10^6$	$2 \times 10^{10}$	$10^2$
Ag-108m+	$10^6$	$7 \times 10^9$	10
Ag-110m	$10^6$	$4 \times 10^9$	10
Ag-111	$10^6$	$2 \times 10^{10}$	$10^3$
Cd-109	$10^6$	$3 \times 10^{11}$	$10^4$
Cd-115	$10^6$	$3 \times 10^{10}$	$10^2$
Cd-115m	$10^6$	$5 \times 10^9$	$10^3$
In-111	$10^6$	$3 \times 10^{10}$	$10^2$
In-113m	$10^6$	$4 \times 10^{10}$	$10^2$
In-114m	$10^6$	$10^{11}$	$10^2$

1	2	3	4
In-115m	$10^6$	$7 \times 10^{10}$	$10^2$
Sn-113	$10^7$	$4 \times 10^{10}$	$10^3$
Sn-125	$10^5$	$4 \times 10^9$	$10^2$
Sb-122	$10^4$	$4 \times 10^9$	$10^2$
Sb-124	$10^6$	$6 \times 10^9$	10
Sb-125	$10^6$	$2 \times 10^{10}$	$10^2$
Te-123m	$10^7$	$8 \times 10^{10}$	$10^2$
Te-125m	$10^7$	$2 \times 10^{11}$	$10^2$
Te-127	$10^6$	$2 \times 10^{11}$	$10^3$
Te-127m	$10^7$	$2 \times 10^{11}$	$10^3$
Te-129	$10^6$	$7 \times 10^9$	$10^2$
Te-129m	$10^6$	$8 \times 10^9$	$10^3$
Te-131	$10^5$		$10^2$
Te-131m	$10^6$	$7 \times 10^9$	10
Te-132	$10^7$	$5 \times 10^9$	$10^2$
Te-133	$10^5$		10
Te-133m	$10^5$		10
Te-134	$10^6$		10
I-123	$10^7$	$6 \times 10^{10}$	$10^2$
I-125	$10^6$	$2 \times 10^{11}$	$10^3$
I-126	$10^6$	$2 \times 10^{10}$	$10^2$
I-129	$10^5$		$10^2$
I-130	$10^6$		10
I-131	$10^6$	$3 \times 10^{10}$	$10^2$
I-132	$10^5$	$4 \times 10^9$	10
I-133	$10^6$	$7 \times 10^9$	10
I-134	$10^5$	$3 \times 10^9$	10
I-135	$10^6$	$6 \times 10^9$	10
Xe-131m	$10^4$	$4 \times 10^{11}$	$10^4$
Xe-133	$10^4$	$2 \times 10^{11}$	$10^3$
Xe-135	$10^{10}$	$3 \times 10^{10}$	$10^3$
Cs-129	$10^5$	$4 \times 10^{10}$	$10^2$
Cs-131	$10^6$	$3 \times 10^{11}$	$10^3$
Cs-132	$10^5$	$10^{10}$	10
Cs-134m	$10^5$	$4 \times 10^{11}$	$10^3$
Cs-134	$10^4$	$7 \times 10^9$	10
Cs-135	$10^7$	$4 \times 10^{11}$	$10^4$
Cs-136	$10^5$	$5 \times 10^9$	10
Cs-137+	$10^4$	$2 \times 10^{10}(a)$	10
Cs-138	$10^4$		10
Ba-131	$10^6$	$2 \times 10^{10}$	$10^2$

1	2	3	4
Ba-140+	$10^5$	$5 \times 10^9$	10
La-140	$10^5$	$4 \times 10^9$	10
Ce-139	$10^6$	$7 \times 10^{10}$	$10^2$
Ce-141	$10^7$	$2 \times 10^{11}$	$10^2$
Ce-143	$10^6$	$9 \times 10^9$	$10^2$
Ce-144+	$10^5$	$2 \times 10^9$	$10^2$
Pr-142	$10^5$	$4 \times 10^9$	$10^2$
Pr-143	$10^6$	$3 \times 10^{10}$	$10^4$
Nd-147	$10^6$	$6 \times 10^{10}$	$10^2$
Nd-149	$10^6$	$6 \times 10^9$	$10^2$
Pm-147	$10^7$	$4 \times 10^{11}$	$10^4$
Pm-149	$10^6$	$2 \times 10^{10}$	$10^3$
Sm-151	$10^8$	$4 \times 10^{11}$	$10^4$
Sm-153	$10^6$	$9 \times 10^{10}$	$10^2$
Eu-152	$10^6$	$10^{10}$	10
Eu-152m	$10^6$	$8 \times 10^9$	$10^2$
Eu-154	$10^6$	$9 \times 10^9$	10
Eu-155	$10^7$	$2 \times 10^{11}$	$10^2$
Gd-153	$10^7$	$10^{11}$	$10^2$
Gd-159	$10^6$	$3 \times 10^{10}$	$10^3$
Tb-160	$10^6$	$10^{10}$	10
Dy-165	$10^6$	$9 \times 10^9$	$10^3$
Dy-166	$10^6$	$9 \times 10^9$	$10^3$
Ho-166	$10^5$	$4 \times 10^9$	$10^3$
Er-169	$10^7$	$4 \times 10^{11}$	$10^4$
Er-171	$10^6$	$8 \times 10^9$	$10^2$
Tm-170	$10^6$	$3 \times 10^{10}$	$10^3$
Tm-171	$10^8$	$4 \times 10^{11}$	$10^4$
Yb-175	$10^7$	$3 \times 10^{11}$	$10^3$
Lu-177	$10^7$	$3 \times 10^{11}$	$10^3$
Hf-181	$10^6$	$2 \times 10^{10}$	10
Ta-182	$10^4$	$9 \times 10^9$	10
W-181	$10^7$	$3 \times 10^{11}$	$10^3$
W-185	$10^7$	$4 \times 10^{11}$	$10^4$
W-187	$10^6$	$2 \times 10^{10}$	$10^2$
Re-186	$10^6$	$2 \times 10^{10}$	$10^3$
Re-188	$10^5$	$4 \times 10^9$	$10^2$
Os-185	$10^6$	$10^{10}$	10
Os-191	$10^7$	$10^{11}$	$10^2$
Os-191m	$10^7$	$4 \times 10^{11}$	$10^3$
Os-193	$10^6$	$2 \times 10^{10}$	$10^2$

1	2	3	4
Ir-190	$10^6$	$7 \times 10^9$	10
Ir-192	$10^4$	$10^{10}$	10
Ir-194	$10^5$	$3 \times 10^9$	$10^2$
Pt-191	$10^6$	$4 \times 10^{10}$	$10^2$
Pt-193m	$10^7$	$4 \times 10^{11}$	$10^3$
Pt-197	$10^6$	$2 \times 10^{11}$	$10^3$
Pt-197m	$10^6$	$10^{11}$	$10^2$
Au-198	$10^6$	$10^{10}$	$10^2$
Au-199	$10^6$	$10^{11}$	$10^2$
Hg-197	$10^7$	$2 \times 10^{11}$	$10^2$
Hg-197m	$10^6$	$10^{11}$	$10^2$
Hg-203	$10^5$	$5 \times 10^{10}$	$10^2$
Tl-200	$10^6$	$9 \times 10^9$	10
Tl-201	$10^6$	$10^{11}$	$10^2$
Tl-202	$10^6$	$2 \times 10^{10}$	$10^2$
Tl-204	$10^4$	$10^{11}$	$10^4$
Pb-203	$10^6$	$4 \times 10^{10}$	$10^2$
Pb-210+	$10^4$	$10^{10}$	10
Pb-212+	$10^5$	$7 \times 10^9$	10
Bi-206	$10^5$	$3 \times 10^9$	10
Bi-207	$10^6$	$7 \times 10^9$	10
Bi-210	$10^6$	$10^{10}$	$10^3$
Bi-212+	$10^5$	$7 \times 10^9$	10
Po-203	$10^6$		10
Po-205	$10^6$		10
Po-207	$10^6$		10
Po-210	$10^4$	$4 \times 10^{11}$	10
At-211	$10^7$	$2 \times 10^{11}$	$10^3$
Rn-220+	$10^7$		$10^4$
Rn-222+	$10^8$	$3 \times 10^9$	10
Ra-223+	$10^5$	$4 \times 10^9$	$10^2$
Ra-224+	$10^5$	$4 \times 10^9$	10
Ra-225	$10^5$	$2 \times 10^9$	$10^2$
Ra-226+	$10^4$	$2 \times 10^9$ (b)	10
Ra-227	$10^6$		$10^2$
Ra-228+	$10^5$	$6 \times 10^9$	10
Ac-228	$10^6$	$6 \times 10^9$	10
Th-226+	$10^7$		$10^3$
Th-227	$10^4$	$10^{11}$	10
Th-228+	$10^4$	$5 \times 10^9$	1
Th-229+	$10^3$	$5 \times 10^{10}$	1

1	2	3	4
Th-230	$10^4$	$10^{11}$	1
Th-231	$10^7$	$4 \times 10^{11}$	$10^3$
Th-232nat	$10^3$		1
Th-234+	$10^5$	$3 \times 10^9$	$10^3$
Pa-230	$10^6$	$2 \times 10^{10}$	10
Pa-231	$10^3$	$4 \times 10^{10}$	1
Pa-233	$10^7$	$5 \times 10^{10}$	$10^2$
U-230+	$10^5$	$4 \times 10^{11}$	10
U-231	$10^7$		$10^2$
U-232+	$10^3$	$4 \times 10^{11}$	1
U-233	$10^4$	$4 \times 10^{11}$	10
U-234	$10^4$	$4 \times 10^{11}$	10
U-235+	$10^4$		10
U-236	$10^4$		10
U-237	$10^6$		$10^2$
U-238+	$10^4$		10
U-238nat	$10^3$		1
U-239	$10^6$		$10^2$
U-240	$10^7$		$10^3$
U-240+	$10^6$		10
Np-237+	$10^3$	$2 \times 10^{11}$	1
Np-239	$10^7$	$7 \times 10^{10}$	$10^2$
Np-240	$10^6$		10
Pu-234	$10^7$		$10^2$
Pu-235	$10^7$		$10^2$
Pu-236	$10^4$	$3 \times 10^{11}$	10
Pu-237	$10^7$	$2 \times 10^{11}$	1
Pu-238	$10^4$	$10^{11}(b)$	1
Pu-239	$10^4$	$10^{11}$	1
Pu-240	$10^3$	$10^{11}$	$10^3$
Pu-241	$10^5$	$4 \times 10^{11}$	$10^2$
Pu-242	$10^4$	$10^{11}$	1
Pu-243	$10^7$		$10^3$
Pu-244	$10^4$	$4 \times 10^9$	1
Am-241	$10^4$	$10^{11}(b)$	1
Am-242	$10^6$		$10^3$
Am-242m+	$10^4$	$10^{11}$	1
Am-243+	$10^3$	$5 \times 10^{10}$	1
Cm-242	$10^5$	$4 \times 10^{11}$	$10^2$
Cm-243	$10^4$	$9 \times 10^{10}$	1
Cm-244	$10^4$	$2 \times 10^{11}$	10

1	2	3	4
Cm-245	$10^3$	$9 \times 10^{10}$	1
Cm-246	$10^3$	$9 \times 10^{10}$	1
Cm-247	$10^4$	$3 \times 10^{10}$	1
Cm-248	$10^3$	$2 \times 10^8$	1
Bk-249	$10^6$	$4 \times 10^{11}$	$10^3$
Cf-246	$10^6$		$10^3$
Cf-248	$10^4$	$4 \times 10^{11}$	10
Cf-249	$10^3$	$3 \times 10^{10}$	1
Cf-250	$10^4$	$2 \times 10^{11}$	10
Cf-251	$10^3$	$7 \times 10^{10}$	1
Cf-252	$10^4$	$5 \times 10^8$	10
Cf-253	$10^5$	$4 \times 10^{11}$	$10^2$
Cf-254	$10^3$	$10^7$	1
Es-253	$10^5$		$10^2$
Es-254	$10^4$		10
Es-254m	$10^6$		$10^2$
Fm-254	$10^7$		$10^4$
Fm-255	$10^6$		$10^3$

Objaśnienia:

- (a) poziom aktywności włącznie z udziałem izotopów pochodnych o czasie połowicznego rozpadu krótszym niż 10 dni;  
 (b) włącznie z neutronowymi źródłami z berylem.

Izotopy opatrzone wskaźnikiem „+” lub „nat” (naturalny) oznaczają izotopy macierzyste znajdujące się w stanie równowagi wiekowej ze swymi pochodnymi, podanymi niżej; w takich przypadkach wartości poziomu progowego aktywności źródła niekontrolowanego podane w tabeli odnoszą się tylko do izotopów macierzystych, gdyż uwzględniają one również udział izotopów pochodnych:

Izotopy macierzyste	Izotopy pochodne
1	2
Sr-80+	Rb-80
Sr-90+	Y-90
Zr-93+	Nb-93m
Zr-97+	Nb-97
Ru-106+	Rh-106
Ag-108m+	Ag-108
Cs-137+	Ba-137
Ba-140+	La-140
Ce-134+	La-134
Ce-144+	Pr-144
Pb-210+	Bi-210, Po-210
Pb-212+	Bi-212, Tl-208, Po-212
Bi-212+	Tl-208, Po-212
Rn-220+	Po-216
Rn-222+	Po-218, Pb-214, Bi-214, Po-214
Ra-223+	Rn-219, Po-215, Pb-211, Bi-211, Tl-207
Ra-224+	Rn-220, Po-216, Pb-212, Bi-212, Tl-208, Po-212
Ra-226+	Rn-222, Po-218, Pb-214, Bi-214, Pb-210, Bi-210, Po-210, Po-214



1	2
Ra-228+	Ac-228
Th-226+	Ra-222, Rn-218, Po-214
Th-228+	Ra-224, Rn-220, Po-216, Pb-212, Bi-212, Tl-208, Po-212
Th-229+	Ra-225, Ac-225, Fr-221, Ar-217, Bi-213, Po-213, Pb-209
Th-232nat	Ra-228, Ac-228, Th-228, Ra-224, Rn-220, Po-216, Pb-212, Bi-212, Tl-208, Po-212
Th234+	Pa-234m
U-230+	Th-226, Ra-222, Rn-218, Po-214
U-232+	Th-228, Ra-224, Rn-220, Po-216, Pb-212, Bi-212, Tl-208, Po-212
U-235+	Th-231
U-238+	Th-234, Pa-234m
U-238nat	Th-234, Pa-234m, U-234, Th-230, Ra-226, Rn-222, Po-218, Pb-214, Bi-214, Pb-210, Bi-210, Po-210, Po-214
U-240+	Np-240
Np-237+	Pa-233
Am-242m+	Am-242
Am-243+	Np-239

Załącznik nr 2 do ustawy z dnia 29 listopada 2000 r. – Prawo atomowe  
(Dz. U. z 2019 r. poz. 1792)<sup>361)</sup>

**POZIOMY PROGOWE AKTYWNOŚCI ORAZ STĘŻENIA PROMIENIOTWÓRCZEGO  
IZOTOPÓW PROMIENIOTWÓRCZYCH**

Isotop promieniotwórczy	Aktywność (Bq) P <sub>1</sub>	Aktywność (Bq) P <sub>2</sub>	Stężenie promieniotwórcze (kBq/kg)
1	2	3	4
H-3	1,00E+09	2,00E+15	1,00E+06
Be-7	1,00E+07	1,00E+12	1,00E+03
Be-10		3,00E+13	
C-11		6,00E+10	
C-14	1,00E+07	5,00E+13	1,00E+04
O-15	1,00E+09		1,00E+02
N-13		6,00E+10	
F-18	1,00E+06	6,00E+10	1,00E+01
Na-22	1,00E+06	3,00E+10	1,00E+01
Na-24	1,00E+05	2,00E+10	1,00E+01
Mg-28		2,00E+10	
Np.-26		3,00E+10	
Si-31	1,00E+06	1,00E+13	1,00E+03
Si-32		7,00E+12	
P-32	1,00E+05	1,00E+13	1,00E+03
P-33	1,00E+08	2,00E+14	1,00E+05
S-35	1,00E+08	6,00E+13	1,00E+05
Cl-36	1,00E+06	2,00E+13	1,00E+04
Cl-38	1,00E+05	5,00E+10	1,00E+01
Ar-37	1,00E+08		1,00E+06
Ar-39		3,00E+14	
Ar-41	1,00E+09	5,00E+10	1,00E+02
K-40	1,00E+06		1,00E+02
K-42	1,00E+06	2,00E+11	1,00E+02
K-43	1,00E+06	7,00E+10	1,00E+01
Ca-45	1,00E+07	1,00E+14	1,00E+04
Ca-47	1,00E+06	6,00E+10	1,00E+01
Sc-44		3,00E+10	
Sc-46	1,00E+06	3,00E+10	1,00E+01
Sc-47	1,00E+06	7,00E+11	1,00E+02
Sc-48	1,00E+05	2,00E+10	1,00E+01
Ti-44		3,00E+10	
V-48	1,00E+05	2,00E+10	1,00E+01
V-49		2,00E+15	
Cr-51	1,00E+07	2,00E+12	1,00E+03
Mn-51	1,00E+05		1,00E+01
Mn-52	1,00E+05	2,00E+10	1,00E+01

Mn-52m	1,00E+05		1,00E+01
Mn-53	1,00E+09		1,00E+04
Mn-54	1,00E+06	8,00E+10	1,00E+01
Mn-56	1,00E+05	4,00E+10	1,00E+01
Fe-52	1,00E+06	2,00E+10	1,00E+01
Fe-55	1,00E+06	8,00E+14	1,00E+04
Fe-59	1,00E+06	6,00E+10	1,00E+01
Fe-60		6,00E+10	
Co-55	1,00E+06	3,00E+10	1,00E+01
Co-56	1,00E+05	2,00E+10	1,00E+01
Co-57	1,00E+06	7,00E+11	1,00E+02
Co-58	1,00E+06	7,00E+10	1,00E+01
Co-58m	1,00E+07	7,00E+10	1,00E+04
Co-60	1,00E+05	3,00E+10	1,00E+01
Co-60m	1,00E+06		1,00E+03
Co-61	1,00E+06		1,00E+02
Co-62m	1,00E+05		1,00E+01
Ni-59	1,00E+08	1,00E+15	1,00E+04
Ni-63	1,00E+08	6,00E+13	1,00E+05
Ni-65	1,00E+06	1,00E+11	1,00E+01
Cu-64	1,00E+06	3,00E+11	1,00E+02
Cu-67		7,00E+11	
Zn-65	1,00E+06	1,00E+11	1,00E+01
Zn-69	1,00E+06	3,00E+13	1,00E+04
Zn-69m	1,00E+06	2,00E+11	1,00E+02
Ga-67		5,00E+11	
Ga-68		7,00E+10	
Ga-72	1,00E+05	3,00E+10	1,00E+01
Ge-68		7,00E+10	
Ge-71	1,00E+08	1,00E+15	1,00E+04
Ge-77		6,00E+10	
As-72		4,00E+10	
As-73	1,00E+07	4,00E+13	1,00E+03
As-74	1,00E+06	9,00E+10	1,00E+01
As-76	1,00E+05	2,00E+11	1,00E+02
As-77	1,00E+06	8,00E+12	1,00E+03
Se-75	1,00E+06	2,00E+11	1,00E+02
Se-79		2,00E+14	
Br-76		3,00E+10	
Br-77		2,00E+11	
Br-82	1,00E+06	3,00E+10	1,00E+01
Kr-74	1,00E+09		1,00E+02
Kr-76	1,00E+09		1,00E+02
Kr-77	1,00E+09		1,00E+02
Kr-79	1,00E+05		1,00E+03
Kr-81	1,00E+07	3,00E+13	1,00E+04

Kr-83m	1,00E+12		1,00E+05
Kr-85	1,00E+04	3,00E+13	1,00E+05
Kr-85m	1,00E+10	5,00E+11	1,00E+03
Kr-87	1,00E+09	9,00E+10	1,00E+02
Kr-88	1,00E+09		1,00E+02
Rb-81		1,00E+11	
Rb-83		1,00E+11	
Rb-84		7,00E+10	
Rb-86	1,00E+05	7,00E+11	1,00E+02
Sr-82		6,00E+10	
Sr-85	1,00E+06	1,00E+11	1,00E+02
Sr-85m	1,00E+07	1,00E+11	1,00E+02
Sr-87m	1,00E+06	2,00E+11	1,00E+02
Sr-89	1,00E+06	2,00E+13	1,00E+03
Sr-90+	1,00E+04	1,00E+12	1,00E+02
Sr-91	1,00E+05	6,00E+10	1,00E+01
Sr-92	1,00E+06	4,00E+10	1,00E+01
Y-87		9,00E+10	
Y-88		3,00E+10	
Y-90	1,00E+05	5,00E+12	1,00E+03
Y-91	1,00E+06	8,00E+12	1,00E+03
Y-91m	1,00E+06	1,00E+11	1,00E+02
Y-92	1,00E+05	2,00E+11	1,00E+02
Y-93	1,00E+05	6,00E+11	1,00E+02
Zr-88		2,00E+10	
Zr-93+	1,00E+07		1,00E+03
Zr-95	1,00E+06	4,00E+10	1,00E+01
Zr-97+	1,00E+05	4,00E+10	1,00E+01
Nb-93m	1,00E+07	3,00E+14	1,00E+04
Nb-94	1,00E+06	4,00E+10	1,00E+01
Nb-95	1,00E+06	9,00E+10	1,00E+01
Nb-97	1,00E+06	1,00E+11	1,00E+01
Nb-98	1,00E+05		1,00E+01
Mo-90	1,00E+06		1,00E+01
Mo-93	1,00E+08	3,00E+14	1,00E+03
Mo-99	1,00E+06	3,00E+11	1,00E+02
Mo-101	1,00E+06		1,00E+01
Tc-95m		1,00E+11	
Tc-96	1,00E+06	3,00E+10	1,00E+01
Tc-96m	1,00E+07	3,00E+10	1,00E+03
Tc-97	1,00E+08		1,00E+03
Tc-97m	1,00E+07	4,00E+13	1,00E+03
Tc-98		5,00E+10	
Tc-99	1,00E+07	3,00E+13	1,00E+04
Tc-99m	1,00E+07	7,00E+11	1,00E+02
Ru-97	1,00E+07	3,00E+11	1,00E+02

<b>Ru-103</b>	<b>1,00E+06</b>	<b>1,00E+11</b>	<b>1,00E+02</b>
<b>Ru-105</b>	<b>1,00E+06</b>	<b>8,00E+10</b>	<b>1,00E+01</b>
<b>Ru-106+</b>	<b>1,00E+05</b>	<b>3,00E+11</b>	<b>1,00E+02</b>
<b>Rh-99</b>		<b>1,00E+11</b>	
<b>Rh-101</b>		<b>3,00E+11</b>	
<b>Rh-102</b>		<b>3,00E+10</b>	
<b>Rh-102m</b>		<b>1,00E+11</b>	
<b>Rh-103m</b>	<b>1,00E+08</b>	<b>9,00E+14</b>	<b>1,00E+04</b>
<b>Rh-105</b>	<b>1,00E+07</b>	<b>9,00E+11</b>	<b>1,00E+02</b>
<b>Pd-103</b>	<b>1,00E+08</b>	<b>9,00E+13</b>	<b>1,00E+03</b>
<b>Pd-109</b>	<b>1,00E+06</b>	<b>2,00E+13</b>	<b>1,00E+03</b>
<b>Ag-105</b>	<b>1,00E+06</b>	<b>1,00E+11</b>	<b>1,00E+02</b>
<b>Ag-108m+</b>	<b>1,00E+06</b>	<b>4,00E+10</b>	<b>1,00E+01</b>
<b>Ag-110m</b>	<b>1,00E+06</b>	<b>2,00E+10</b>	<b>1,00E+01</b>
<b>Ag-111</b>	<b>1,00E+06</b>	<b>2,00E+12</b>	<b>1,00E+03</b>
<b>Cd-109</b>	<b>1,00E+06</b>	<b>2,00E+13</b>	<b>1,00E+04</b>
<b>Cd-113m</b>		<b>4,00E+13</b>	
<b>Cd-115</b>	<b>1,00E+06</b>	<b>2,00E+11</b>	<b>1,00E+02</b>
<b>Cd-115m</b>	<b>1,00E+06</b>	<b>3,00E+12</b>	<b>1,00E+03</b>
<b>In-111</b>	<b>1,00E+06</b>	<b>2,00E+11</b>	<b>1,00E+02</b>
<b>In-113m</b>	<b>1,00E+06</b>	<b>3,00E+11</b>	<b>1,00E+02</b>
<b>In-114m</b>	<b>1,00E+06</b>	<b>8,00E+11</b>	<b>1,00E+02</b>
<b>In-115m</b>	<b>1,00E+06</b>	<b>4,00E+11</b>	<b>1,00E+02</b>
<b>Sn-113</b>	<b>1,00E+07</b>	<b>3,00E+11</b>	<b>1,00E+03</b>
<b>Sn-117m</b>		<b>5,00E+11</b>	
<b>Sn-119m</b>		<b>7,00E+13</b>	
<b>Sn-121m</b>		<b>7,00E+13</b>	
<b>Sn-123</b>		<b>7,00E+12</b>	
<b>Sn-125</b>	<b>1,00E+05</b>	<b>1,00E+11</b>	<b>1,00E+02</b>
<b>Sn-126</b>		<b>3,00E+10</b>	
<b>Sb-122</b>	<b>1,00E+04</b>	<b>1,00E+11</b>	<b>1,00E+02</b>
<b>Sb-124</b>	<b>1,00E+06</b>	<b>4,00E+10</b>	<b>1,00E+01</b>
<b>Sb-125</b>	<b>1,00E+06</b>	<b>2,00E+11</b>	<b>1,00E+02</b>
<b>Sb-126</b>		<b>2,00E+10</b>	
<b>Te-121</b>		<b>1,00E+11</b>	
<b>Te-121m</b>		<b>1,00E+11</b>	
<b>Te-123m</b>	<b>1,00E+07</b>	<b>6,00E+11</b>	<b>1,00E+02</b>
<b>Te-125m</b>	<b>1,00E+07</b>	<b>1,00E+13</b>	<b>1,00E+03</b>
<b>Te-127</b>	<b>1,00E+06</b>	<b>1,00E+13</b>	<b>1,00E+03</b>
<b>Te-127m</b>	<b>1,00E+07</b>	<b>3,00E+12</b>	<b>1,00E+03</b>
<b>Te-129</b>	<b>1,00E+06</b>	<b>1,00E+12</b>	<b>1,00E+02</b>
<b>Te-129m</b>	<b>1,00E+06</b>	<b>1,00E+12</b>	<b>1,00E+03</b>
<b>Te-131</b>	<b>1,00E+05</b>		<b>1,00E+02</b>
<b>Te-131m</b>	<b>1,00E+06</b>	<b>4,00E+10</b>	<b>1,00E+01</b>
<b>Te-132</b>	<b>1,00E+07</b>	<b>3,00E+10</b>	<b>1,00E+02</b>
<b>Te-133</b>	<b>1,00E+05</b>		<b>1,00E+01</b>

Te-133m	1,00E+05		1,00E+01
Te-134	1,00E+06		1,00E+01
I-123	1,00E+07	5,00E+11	1,00E+02
I-124		6,00E+10	
I-125	1,00E+06	2,00E+11	1,00E+03
I-126	1,00E+06	1,00E+11	1,00E+02
I-129	1,00E+05		1,00E+02
I-130	1,00E+06		1,00E+01
I-131	1,00E+06	2,00E+11	1,00E+02
I-132	1,00E+05	3,00E+10	1,00E+01
I-133	1,00E+06	1,00E+11	1,00E+01
I-134	1,00E+05	3,00E+10	1,00E+01
I-135	1,00E+06	4,00E+10	1,00E+01
Xe-122		6,00E+10	
Xe-123		9,00E+10	
Xe-127		3,00E+11	
Xe-131m	1,00E+04	1,00E+13	1,00E+04
Xe-133	1,00E+04	3,00E+12	1,00E+03
Xe-135	1,00E+10	3,00E+11	1,00E+03
Cs-129	1,00E+05	3,00E+11	1,00E+02
Cs-131	1,00E+06	2,00E+13	1,00E+03
Cs-132	1,00E+05	1,00E+11	1,00E+01
Cs-134	1,00E+04	4,00E+10	1,00E+01
Cs-134m	1,00E+05	4,00E+10	1,00E+03
Cs-135	1,00E+07		1,00E+04
Cs-136	1,00E+05	3,00E+10	1,00E+01
Cs-137+	1,00E+04	1,00E+11	1,00E+01
Cs-138	1,00E+04		1,00E+01
Ba-131	1,00E+06	2,00E+11	1,00E+02
Ba-133		2,00E+11	
Ba-133m		3,00E+11	
Ba-140+	1,00E+05	3,00E+10	1,00E+01
La-137		2,00E+13	
La-140	1,00E+05	3,00E+10	1,00E+01
Ce-139	1,00E+06	6,00E+11	1,00E+02
Ce-141	1,00E+07	1,00E+12	1,00E+02
Ce-143	1,00E+06	3,00E+11	1,00E+02
Ce-144+	1,00E+05	9,00E+11	1,00E+02
Pr-142	1,00E+05	1,00E+12	1,00E+02
Pr-143	1,00E+06	3,00E+13	1,00E+04
Nd-147	1,00E+06	6,00E+11	1,00E+02
Nd-149	1,00E+06	2,00E+11	1,00E+02
Pm-143		2,00E+11	
Pm-144		4,00E+10	
Pm-145		1,00E+13	
Pm-147	1,00E+07	4,00E+13	1,00E+04

<b>Pm-148m</b>		<b>3,00E+10</b>	
<b>Pm-149</b>	<b>1,00E+06</b>	<b>6,00E+12</b>	<b>1,00E+03</b>
<b>Pm-151</b>		<b>2,00E+11</b>	
<b>Sm-145</b>		<b>4,00E+12</b>	
<b>Sm-151</b>	<b>1,00E+08</b>	<b>5,00E+14</b>	<b>1,00E+04</b>
<b>Sm-153</b>	<b>1,00E+06</b>	<b>2,00E+12</b>	<b>1,00E+02</b>
<b>Eu-147</b>		<b>2,00E+11</b>	
<b>Eu-148</b>		<b>3,00E+10</b>	
<b>Eu-149</b>		<b>2,00E+12</b>	
<b>Eu-150b</b>		<b>2,00E+12</b>	
<b>Eu-150a</b>		<b>5,00E+10</b>	
<b>Eu-152</b>	<b>1,00E+06</b>	<b>6,00E+10</b>	<b>1,00E+01</b>
<b>Eu-152m</b>	<b>1,00E+06</b>	<b>2,00E+11</b>	<b>1,00E+02</b>
<b>Eu-154</b>	<b>1,00E+06</b>	<b>6,00E+10</b>	<b>1,00E+01</b>
<b>Eu-155</b>	<b>1,00E+07</b>	<b>2,00E+12</b>	<b>1,00E+02</b>
<b>Eu-156</b>		<b>5,00E+10</b>	
<b>Gd-146</b>		<b>3,00E+10</b>	
<b>Gd-148</b>		<b>4,00E+11</b>	
<b>Gd-153</b>	<b>1,00E+07</b>	<b>1,00E+12</b>	<b>1,00E+02</b>
<b>Gd-159</b>	<b>1,00E+06</b>	<b>2,00E+12</b>	<b>1,00E+03</b>
<b>Tb-157</b>		<b>1,00E+14</b>	
<b>Tb-158</b>		<b>9,00E+10</b>	
<b>Tb-160</b>	<b>1,00E+06</b>	<b>6,00E+10</b>	<b>1,00E+01</b>
<b>Dy-159</b>		<b>6,00E+12</b>	
<b>Dy-165</b>	<b>1,00E+06</b>	<b>3,00E+12</b>	<b>1,00E+03</b>
<b>Dy-166</b>	<b>1,00E+06</b>	<b>1,00E+12</b>	<b>1,00E+03</b>
<b>Ho-166</b>	<b>1,00E+05</b>	<b>2,00E+12</b>	<b>1,00E+03</b>
<b>Ho-166m</b>		<b>4,00E+10</b>	
<b>Er-169</b>		<b>2,00E+14</b>	
<b>Er-171</b>	<b>1,00E+06</b>	<b>2,00E+11</b>	<b>1,00E+02</b>
<b>Tm-167</b>		<b>6,00E+11</b>	
<b>Tm-170</b>	<b>1,00E+06</b>	<b>2,00E+13</b>	<b>1,00E+03</b>
<b>Tm-171</b>	<b>1,00E+08</b>	<b>3,00E+14</b>	<b>1,00E+04</b>
<b>Yb-169</b>		<b>3,00E+11</b>	
<b>Yb-175</b>	<b>1,00E+07</b>	<b>2,00E+12</b>	<b>1,00E+03</b>
<b>Lu-172</b>		<b>4,00E+10</b>	
<b>Lu-173</b>		<b>9,00E+11</b>	
<b>Lu-174</b>		<b>8,00E+11</b>	
<b>Lu-174m</b>		<b>6,00E+11</b>	
<b>Lu-177</b>	<b>1,00E+07</b>	<b>2,00E+12</b>	<b>1,00E+03</b>
<b>Hf-172</b>		<b>4,00E+10</b>	
<b>Hf-175</b>		<b>2,00E+11</b>	
<b>Hf-181</b>	<b>1,00E+06</b>	<b>1,00E+11</b>	<b>1,00E+01</b>
<b>Hf-182</b>		<b>5,00E+10</b>	
<b>Ta-178</b>		<b>7,00E+10</b>	
<b>Ta-179</b>		<b>6,00E+12</b>	

Ta-182	1,00E+04	6,00E+10	1,00E+01
W-178		9,00E+11	
W-181	1,00E+07	5,00E+12	1,00E+03
W-185	1,00E+07	1,00E+14	1,00E+04
W-187	1,00E+06	1,00E+11	1,00E+02
W-188		1,00E+12	
Re-184		8,00E+10	
Re-184m		7,00E+10	
Re-186	1,00E+06	4,00E+12	1,00E+03
Re-188	1,00E+05	1,00E+12	1,00E+02
Re-189		1,00E+12	
Os-185	1,00E+06	1,00E+11	1,00E+01
Os-191	1,00E+07	2,00E+12	1,00E+02
Os-191m	1,00E+07	1,00E+12	1,00E+03
Os-193	1,00E+06	1,00E+12	1,00E+02
Os-194		7,00E+11	
Ir-189		1,00E+12	
Ir-190	1,00E+06	5,00E+10	1,00E+01
Ir-192	1,00E+04	8,00E+10	1,00E+01
Ir-194	1,00E+05	7,00E+11	1,00E+02
Pt-188		4,00E+10	
Pt-191	1,00E+06	3,00E+11	1,00E+02
Pt-193		3,00E+15	
Pt-193m	1,00E+07	1,00E+13	1,00E+03
Pt-195m		2,00E+12	
Pt-197	1,00E+06	4,00E+12	1,00E+03
Pt-197m	1,00E+06	9,00E+11	1,00E+02
Au-193		6,00E+11	
Au-194		7,00E+10	
Au-195		2,00E+12	
Au-198	1,00E+06	2,00E+11	1,00E+02
Au-199	1,00E+06	9,00E+11	1,00E+02
Hg-194		7,00E+10	
Hg-195m		2,00E+11	
Hg-197	1,00E+07	2,00E+12	1,00E+02
Hg-197m	1,00E+06	7,00E+11	1,00E+02
Hg-203	1,00E+05	3,00E+11	1,00E+02
Tl-200	1,00E+06	5,00E+10	1,00E+01
Tl-201	1,00E+06	1,00E+12	1,00E+02
Tl-202	1,00E+06	2,00E+11	1,00E+02
Tl-204	1,00E+04	2,00E+13	1,00E+04
Pb-201		9,00E+10	
Pb-202		2,00E+11	
Pb-203	1,00E+06	2,00E+11	1,00E+02
Pb-210+	1,00E+04	3,00E+11	1,00E+01
Pb-212+	1,00E+05	5,00E+10	1,00E+01



<b>Bi-205</b>		<b>4,00E+10</b>	
<b>Bi-206</b>	<b>1,00E+05</b>	<b>2,00E+10</b>	<b>1,00E+01</b>
<b>Bi-207</b>	<b>1,00E+06</b>	<b>5,00E+10</b>	<b>1,00E+01</b>
<b>Bi-210</b>	<b>1,00E+06</b>	<b>8,00E+12</b>	<b>1,00E+03</b>
<b>Bi-210m</b>		<b>3,00E+11</b>	
<b>Bi-212+</b>	<b>1,00E+05</b>	<b>5,00E+10</b>	<b>1,00E+01</b>
<b>Po-203</b>	<b>1,00E+06</b>		<b>1,00E+01</b>
<b>Po-205</b>	<b>1,00E+06</b>		<b>1,00E+01</b>
<b>Po-207</b>	<b>1,00E+06</b>		<b>1,00E+01</b>
<b>Po-210</b>	<b>1,00E+04</b>	<b>6,00E+10</b>	<b>1,00E+01</b>
<b>At-211</b>	<b>1,00E+07</b>	<b>5,00E+11</b>	<b>1,00E+03</b>
<b>Rn-220+</b>	<b>1,00E+07</b>		<b>1,00E+04</b>
<b>Rn-222+</b>	<b>1,00E+08</b>	<b>4,00E+10</b>	<b>1,00E+01</b>
<b>Ra-223+</b>	<b>1,00E+05</b>	<b>1,00E+11</b>	<b>1,00E+02</b>
<b>Ra-224+</b>	<b>1,00E+05</b>	<b>5,00E+10</b>	<b>1,00E+01</b>
<b>Ra-225</b>	<b>1,00E+05</b>	<b>1,00E+11</b>	<b>1,00E+02</b>
<b>Ra-226+</b>	<b>1,00E+04</b>	<b>4,00E+10</b>	<b>1,00E+01</b>
<b>Ra-227</b>	<b>1,00E+06</b>		<b>1,00E+02</b>
<b>Ra-228+</b>	<b>1,00E+05</b>	<b>3,00E+10</b>	<b>1,00E+01</b>
<b>Ac-225</b>		<b>9,00E+10</b>	
<b>Ac-227</b>		<b>4,00E+10</b>	
<b>Ac-228</b>	<b>1,00E+06</b>	<b>3,00E+10</b>	<b>1,00E+01</b>
<b>Th-226+</b>	<b>1,00E+07</b>		<b>1,00E+03</b>
<b>Th-227</b>	<b>1,00E+04</b>	<b>8,00E+10</b>	<b>1,00E+01</b>
<b>Th-228+</b>	<b>1,00E+04</b>	<b>4,00E+10</b>	<b>1,00E+00</b>
<b>Th-229+</b>	<b>1,00E+03</b>	<b>1,00E+10</b>	<b>1,00E+00</b>
<b>Th-230</b>	<b>1,00E+04</b>	<b>7,00E+10</b>	<b>1,00E+00</b>
<b>Th-231</b>	<b>1,00E+07</b>	<b>1,00E+13</b>	<b>1,00E+03</b>
<b>Th-nat</b>	<b>1,00E+03</b>		<b>1,00E+00</b>
<b>Th-234+</b>	<b>1,00E+05</b>	<b>2,00E+12</b>	<b>1,00E+03</b>
<b>Pa-230</b>	<b>1,00E+06</b>	<b>1,00E+11</b>	<b>1,00E+01</b>
<b>Pa-231</b>	<b>1,00E+03</b>	<b>6,00E+10</b>	<b>1,00E+00</b>
<b>Pa-233</b>	<b>1,00E+07</b>	<b>4,00E+11</b>	<b>1,00E+02</b>
<b>U-230+</b>	<b>1,00E+05</b>	<b>4,00E+10</b>	<b>1,00E+01</b>
<b>U-231</b>	<b>1,00E+07</b>		<b>1,00E+02</b>
<b>U-232+</b>	<b>1,00E+03</b>	<b>6,00E+10</b>	<b>1,00E+00</b>
<b>U-233</b>	<b>1,00E+04</b>	<b>7,00E+10</b>	<b>1,00E+01</b>
<b>U-234</b>	<b>1,00E+04</b>	<b>1,00E+11</b>	<b>1,00E+01</b>
<b>U-235+</b>	<b>1,00E+04</b>	<b>8,00E+07</b>	<b>1,00E+01</b>
<b>U-236</b>	<b>1,00E+04</b>	<b>2,00E+11</b>	<b>1,00E+01</b>
<b>U-237</b>	<b>1,00E+06</b>		<b>1,00E+02</b>
<b>U-238+</b>	<b>1,00E+04</b>		<b>1,00E+01</b>
<b>U-nat</b>	<b>1,00E+03</b>		<b>1,00E+00</b>
<b>U-239</b>	<b>1,00E+06</b>		<b>1,00E+02</b>
<b>U-240</b>	<b>1,00E+07</b>		<b>1,00E+03</b>
<b>U-240+</b>	<b>1,00E+06</b>		<b>1,00E+01</b>

U wzb. 10–20%		8,00E+08	
U wzb. > 20%		8,00E+07	
Np.-235		1,00E+14	
Np.-236b		7,00E+09	
Np.-236a		8,00E+11	
Np.-237+	1,00E+03	7,00E+10	1,00E+00
Np.-239	1,00E+07	5,00E+11	1,00E+02
Np.-240	1,00E+06		1,00E+01
Pu-234	1,00E+07		1,00E+02
Pu-235	1,00E+07		1,00E+02
Pu-236	1,00E+04	1,00E+11	1,00E+01
Pu-237	1,00E+07	2,00E+12	1,00E+03
Pu-238	1,00E+04	6,00E+10	1,00E+00
Pu-239	1,00E+04	6,00E+10	1,00E+00
Pu-240	1,00E+03	6,00E+10	1,00E+00
Pu-241	1,00E+05	3,00E+12	1,00E+02
Pu-242	1,00E+04	7,00E+10	1,00E+00
Pu-243	1,00E+07		1,00E+03
Pu-244	1,00E+04	3,00E+08	1,00E+00
Am-241	1,00E+04	6,00E+10	1,00E+00
Am-242	1,00E+06		1,00E+03
Am-242m+	1,00E+04	3,00E+11	1,00E+00
Am-243+	1,00E+03	2,00E+11	1,00E+00
Am-244		9,00E+10	
Cm-240		3,00E+11	
Cm-241		1,00E+11	
Cm-242	1,00E+05	4,00E+10	1,00E+02
Cm-243	1,00E+04	2,00E+11	1,00E+00
Cm-244	1,00E+04	5,00E+10	1,00E+01
Cm-245	1,00E+03	9,00E+10	1,00E+00
Cm-246	1,00E+03	2,00E+11	1,00E+00
Cm-247	1,00E+04	1,00E+09	1,00E+00
Cm-248	1,00E+03	5,00E+09	1,00E+00
Bk-247		8,00E+10	
Bk-249	1,00E+06	1,00E+13	1,00E+03
Cf-246	1,00E+06		1,00E+03
Cf-248	1,00E+04	1,00E+11	1,00E+01
Cf-249	1,00E+03	1,00E+11	1,00E+00
Cf-250	1,00E+04	1,00E+11	1,00E+01
Cf-251	1,00E+03	1,00E+11	1,00E+00
Cf-252	1,00E+04	2,00E+10	1,00E+01
Cf-253	1,00E+05	4,00E+11	1,00E+02
Cf-254	1,00E+03	3,00E+08	1,00E+00
Es-253	1,00E+05		1,00E+02
Es-254	1,00E+04		1,00E+01
Es-254m	1,00E+06		1,00E+02

<b>Fm-254</b>	<b>1,00E+07</b>		<b>1,00E+04</b>
<b>Fm-255</b>	<b>1,00E+06</b>		<b>1,00E+03</b>
<b>Pu-239/Be-9</b>		<b>6,00E+10</b>	
<b>Am-241/Be-9</b>		<b>6,00E+10</b>	

Liczby zapisano w postaci wykładniczej, gdzie liczba po literze E oznacza wykładnik całkowity liczby 10.

**Uwaga:**

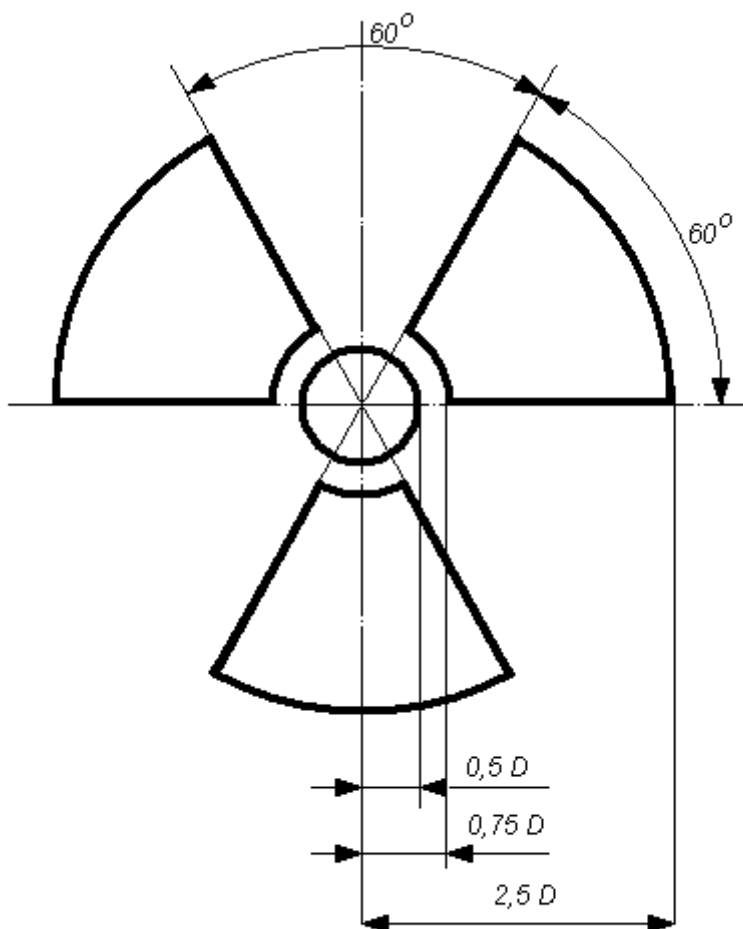
Izotopy opatrzone wskaźnikiem „+” lub „nat” (naturalny) oznaczają izotopy macierzyste znajdujące się w stanie równowagi wiekowej ze swymi pochodnymi, podanymi poniżej. W takich przypadkach wartości poziomu progowego aktywności źródła niekontrolowanego podane w tabeli odnoszą się tylko do izotopów macierzystych, gdyż uwzględniają one również udział izotopów pochodnych.

<b>Izotopy macierzyste</b>	<b>Izotopy pochodne</b>
<b>1</b>	<b>2</b>
<b>Sr-90+</b>	<b>Y-90</b>
<b>Zr-93+</b>	<b>Nb-93m</b>
<b>Zr-97+</b>	<b>Nb-97</b>
<b>Ru-106+</b>	<b>Rh-106</b>
<b>Ag-108m+</b>	<b>Ag-108</b>
<b>Cs-137+</b>	<b>Ba-137m</b>
<b>Ba-140+</b>	<b>La-140</b>
<b>Ce-144+</b>	<b>Pr-144</b>
<b>Pb-210+</b>	<b>Bi-210, Po-210</b>
<b>Pb-212+</b>	<b>Bi-212, Tl-208, Po-212</b>
<b>Bi-212+</b>	<b>Tl-208, Po-212</b>
<b>Rn-220+</b>	<b>Po-216</b>
<b>Rn-222+</b>	<b>Po-218, Pb-214, Bi-214, Po-214</b>
<b>Ra-223+</b>	<b>Rn-219, Po-215, Pb-211, Bi-211, Tl-207</b>
<b>Ra-224+</b>	<b>Rn-220, Po-216, Pb-212, Bi-212, Tl-208, Po-212</b>
<b>Ra-226+</b>	<b>Rn-222, Po-218, Pb-214, Bi-214, Po-214, Pb-210, Bi-210, Po-210</b>
<b>Ra-228+</b>	<b>Ac-228</b>
<b>Th-226+</b>	<b>Ra-222, Rn-218, Po-214</b>

<b>Th-228+</b>	<b>Ra-224, Rn-220, Po-216, Pb-212, Bi-212, Tl-208, Po-212</b>
<b>Th-229+</b>	<b>Ra-225, Ac-225, Fr-221, Ar-217, Bi-213, Po-213, Pb-209</b>
<b>Th-nat</b>	<b>Ra-228, Ac-228, Th-228, Ra-224, Rn-220, Po-216, Pb-212, Bi-212, Tl-208, Po-212</b>
<b>Th-234+</b>	<b>Pa-234m</b>
<b>U-230+</b>	<b>Th-226, Ra-222, Rn-218, Po-214</b>
<b>U-232+</b>	<b>Th-228, Ra-224, Rn-220, Po-216, Pb-212, Bi-212, Tl-208, Po-212</b>
<b>U-235+</b>	<b>Th-231</b>
<b>U-238+</b>	<b>Th-234, Pa-234m</b>
<b>U-nat</b>	<b>Th-234, Pa-234m, U-234, Th-230, Ra-226, Rn-222, Po-218, Pb-214, Bi-214, Pb-210, Bi-210, Po-210, Po-214</b>
<b>U-240+</b>	<b>Np.-240m</b>
<b>Np.-237+</b>	<b>Pa-233</b>
<b>Am-242m+</b>	<b>Am-242</b>
<b>Am-243+</b>	<b>Np.-239</b>

Załącznik nr 3

SYMBOL PROMIENIOWANIA JONIZUJĄCEGO



Załącznik nr 4 do ustawy z dnia 29 listopada 2000 r. – Prawo atomowe

(Dz. U. z z 2019 r. poz. 1792)<sup>362)</sup>**DAWKI GRANICZNE PROMIENIOWANIA JONIZUJĄCEGO****I. Dla pracowników**

1. Dla pracowników dawka graniczna, wyrażona jako dawka skuteczna (efektywna), wynosi 20 mSv w ciągu roku kalendarzowego.
2. W przypadku wyrażenia zgody, o której mowa w art. 14 ust. 1a ustawy, dawka, o której mowa w pkt 1, może być w danym roku kalendarzowym przekroczona do wartości 50 mSv, o ile zgodę na takie przekroczenie wyda, ze względu na szczególne warunki lub okoliczności wykonywania działalności związanej z narażeniem, organ właściwy do wydania zezwolenia, przyjęcia zgłoszenia albo przyjęcia powiadomienia, o których mowa w art. 4 ust. 1 lub 1a ustawy.
3. W przypadku, o którym mowa w pkt 2, średnia roczna dawka skuteczna (efektywna) w każdym okresie pięciu kolejnych lat kalendarzowych, w tym lat, w których dawka graniczna została przekroczona, nie może przekroczyć 20 mSv.
4. Dawka graniczna, wyrażona jako dawka równoważna, wynosi w ciągu roku kalendarzowego:
  - 1) 20 mSv – dla soczewki oka;
  - 2) 500 mSv – dla skóry, jako wartość średnia dla każdego obszaru 1 cm<sup>2</sup> napromienionej części skóry, niezależnie od napromienionej powierzchni;
  - 3) 500 mSv – dla kończyn zdefiniowanych jako dłonie, przedramiona, stopy i kostki.
5. Wartość, o której mowa w pkt 4 ppkt 1, może być w pojedynczym roku kalendarzowym przekroczona do 50 mSv, jednakże w każdym okresie pięciu kolejnych lat kalendarzowych, w tym lat, w których dawka graniczna została przekroczona, nie może przekroczyć 100 mSv.

**II. Dla uczniów, studentów i praktykantów**

1. Dla uczniów, studentów i praktykantów, w wieku 18 lat i powyżej, mają zastosowanie dawki graniczne ustalone w poz. I.
2. Dla uczniów, studentów i praktykantów, w wieku od 16 lat do 18 lat, dawka graniczna, wyrażona jako dawka skuteczna (efektywna), z zastrzeżeniem art. 14 ust. 1b i 1c ustawy, wynosi 6 mSv w ciągu roku kalendarzowego, przy czym dawka graniczna, wyrażona jako dawka równoważna, wynosi w ciągu roku kalendarzowego:
  - 1) 15 mSv – dla soczewki oka;
  - 2) 150 mSv – dla skóry, jako wartość średnia dla każdego obszaru 1 cm<sup>2</sup> napromienionej części skóry, niezależnie od napromienionej powierzchni;
  - 3) 150 mSv – dla kończyn zdefiniowanych jako dłonie, przedramiona, stopy i kostki.
3. Dla uczniów, studentów i praktykantów, w wieku poniżej 16 lat, mają zastosowanie dawki graniczne ustalone w poz. III.

**III. Dla osób z ogółu ludności**

Dla osób z ogółu ludności dawka graniczna, wyrażona jako dawka skuteczna (efektywna), wynosi 1 mSv w ciągu roku kalendarzowego, przy czym dawka graniczna, wyrażona jako dawka równoważna, wynosi w ciągu roku kalendarzowego:

- 1) 15 mSv – dla soczewki oka;
- 2) 50 mSv – dla skóry, jako wartość średnia dla każdego obszaru 1 cm<sup>2</sup> napromienionej części skóry, niezależnie od napromienionej powierzchni.

<sup>362)</sup> Dodany przez art. 1 pkt 119 ustawy, o której mowa w odnośniku 3.

Załącznik nr 5 do ustawy z dnia 29 listopada 2000 r. – Prawo atomowe

(Dz. U. z 2019 r. poz. 1792)<sup>362)</sup>**KWALIFIKACJA DZIAŁALNOŚCI ZWIĄZANEJ Z NARAŻENIEM DO KATEGORII ZAGROŻEŃ**

1. **Kategoria I** – działalności związane z narażeniem mogące prowadzić do wystąpienia na terenie jednostki organizacyjnej zdarzenia radiacyjnego skutkującego lub mogącego skutkować poważnymi efektami deterministycznymi poza terenem tej jednostki, uzasadniającymi uruchomienie wyprzedzających działań interwencyjnych, w tym ewakuacji, nakazu pozostania w pomieszczeniach zamkniętych, podania preparatów ze stabilnym jodem oraz innych pilnych działań interwencyjnych.

Kategoria I obejmuje rozruch, eksploatację i likwidację obiektu jądrowego, takiego jak reaktor o mocy cieplnej powyżej 100 MW (megawatów) lub przechowalnik zawierający wypalone paliwo jądrowe w ilości równoważnej rdzeniowi reaktora o mocy cieplnej 3000 MW.

2. **Kategoria II** – działalności związane z narażeniem mogące prowadzić do wystąpienia na terenie jednostki organizacyjnej zdarzenia radiacyjnego skutkującego lub mogącego skutkować efektami stochastycznymi narażenia osób z ogółu ludności poza terenem tej jednostki uzasadniającymi uruchomienie pilnych działań interwencyjnych.

Kategoria II obejmuje:

- 1) rozruch, eksploatację i likwidację obiektu jądrowego, takiego jak reaktor o mocy cieplnej powyżej 2 MW do 100 MW, przechowalnik zawierający wypalone paliwo jądrowe wymagające aktywnego chłodzenia, zakład wzbogacania izotopowego, zakład wytwarzania paliwa jądrowego lub zakład przerobu wypalonego paliwa jądrowego;
- 2) eksploatację lub zamknięcie składowiska odpadów promieniotwórczych.

3. **Kategoria III** – działalności związane z narażeniem mogące prowadzić wyłącznie do wystąpienia zdarzenia radiacyjnego powodującego zagrożenie jednostki organizacyjnej, uzasadniające uruchomienie pilnych działań interwencyjnych na terenie jednostki organizacyjnej.

Kategoria III obejmuje:

- 1) rozruch, eksploatację i likwidację obiektu jądrowego, takiego jak reaktor o mocy cieplnej nieprzekraczającej 2 MW;
- 2) eksploatację i zamknięcie kopalni rudy uranu;
- 3) wytwarzanie i przetwarzanie materiałów jądrowych, materiałów promieniotwórczych, substancji promieniotwórczych lub źródeł promieniotwórczych oraz przetwarzanie odpadów promieniotwórczych, w pracowni izotopowej niebędącej obiektem jądrowym;
- 4) produkowanie urządzeń zawierających źródła promieniotwórcze;
- 5) zamierzone podawanie substancji promieniotwórczych ludziom i zwierzętom w celu medycznej lub weterynaryjnej diagnostyki, leczenia lub badań naukowych oraz zamierzone dodawanie substancji promieniotwórczych w procesie produkcyjnym wyrobów powszechnego użytku, wyrobów medycznych, wyrobów medycznych do diagnostyki in vitro, wyposażenia wyrobów medycznych, wyposażenia wyrobów medycznych do diagnostyki in vitro, aktywnych wyrobów medycznych do implantacji;
- 6) stosowanie materiałów jądrowych, materiałów promieniotwórczych, substancji promieniotwórczych, źródeł promieniotwórczych lub urządzeń zawierających źródła promieniotwórcze na terenie jednostki organizacyjnej w pracowni izotopowej i poza tą pracownią oraz przechowywanie materiałów jądrowych, materiałów promieniotwórczych, źródeł promieniotwórczych oraz odpadów promieniotwórczych na terenie jednostki organizacyjnej;
- 7) stosowanie urządzeń wytwarzających promieniowanie jonizujące na terenie jednostki organizacyjnej w pracowni rentgenowskiej lub pracowni akceleratorowej oraz poza pracownią;
- 8) uruchamianie pracowni, w których stosowane są źródła promieniowania jonizującego.

**4. Kategoria IV – działalności związane z narażeniem mogące prowadzić do wystąpienia zdarzenia radiacyjnego uzasadniającego uruchomienie pilnych działań interwencyjnych w miejscu jego wystąpienia.**

**Kategoria IV obejmuje:**

- 1) stosowanie i przechowywanie materiałów jądrowych, materiałów promieniotwórczych lub źródeł promieniotwórczych w terenie;**
- 2) transport materiałów jądrowych, materiałów promieniotwórczych, źródeł promieniotwórczych, odpadów promieniotwórczych lub wypalonego paliwa jądrowego;**
- 3) instalowanie i obsługę urządzeń zawierających źródła promieniotwórcze oraz obrót tymi urządzeniami;**
- 4) uruchamianie urządzeń wytwarzających promieniowanie jonizujące;**
- 5) obrót materiałami jądrowymi, materiałami promieniotwórczymi, źródłami promieniotwórczymi lub wypalonym paliwem jądrowym oraz obrót wyrobami powszechnego użytku, wyrobami medycznymi, wyrobami medycznymi do diagnostyki in vitro, wyposażeniem wyrobów medycznych, wyposażeniem wyrobów medycznych do diagnostyki in vitro lub aktywnymi wyrobami medycznymi do implantacji, do których w procesie produkcyjnym dodano substancje promieniotwórcze, oraz przywóz na terytorium Rzeczypospolitej Polskiej i wywóz z tego terytorium tych wyrobów;**
- 6) znalezienie porzuconej substancji promieniotwórczej, w tym źródła niekontrolowanego w miejscu publicznym, w szczególności takim jak jednostka zajmująca się magazynowaniem, sprzedażą lub przetwórstwem złomu metali.**

**5. Kategoria V – działalności związane z narażeniem zlokalizowane poza granicami Rzeczypospolitej Polskiej, mogące prowadzić do wystąpienia zdarzenia radiacyjnego wskutek uwolnienia substancji promieniotwórczych w ilości powodującej konieczność uruchomienia pilnych działań interwencyjnych na terytorium Rzeczypospolitej Polskiej.**

**Kategoria V obejmuje reaktory jądrowe o mocy cieplnej powyżej 100 MW, zlokalizowane w odległości do 300 km od granicy Rzeczypospolitej Polskiej.**



Załącznik nr 6 do ustawy z dnia 29 listopada 2000 r. – Prawo atomowe

(Dz. U. z 2019 r. poz. 1792)<sup>362)</sup>**WZÓR****DEKLARACJA PRZEWOZU ZAMKNIĘTEGO ŹRÓDŁA PROMIENIOTWÓRCZEGO****DECLARATION OF SHIPMENT OF THE SEALED RADIOACTIVE SOURCE**

Odbiorca zamkniętych źródeł promieniotwórczych wypełnia punkty od 1 do 5 i przekazuje niniejszą deklarację do właściwej władzy w swoim kraju.

The consignee of sealed radioactive sources must complete sections 1 to 5 and send this declaration to the competent authority in his country.

Właściwa władza w kraju odbiorcy wypełnia punkt 6 i zwraca niniejszą deklarację odbiorcy.

The competent authority of the consignee country must fill in section 6 and return this declaration to the consignee.

Następnie, przed wysyłką zamkniętych źródeł promieniotwórczych, odbiorca przesyła niniejszą deklarację do dostawcy tych źródeł w kraju dostawcy.

Then, the consignee must send this declaration to the holder in the forwarding country prior to the shipment of the sealed sources.

Wszystkie punkty niniejszej deklaracji muszą zostać wypełnione, a odpowiednie kratki zakreślone.

All sections of this declaration must be completed and boxes ticked where appropriate.

<p><b>1. NINIEJSZA DEKLARACJA DOTYCZY:</b> <b>THIS DECLARATION CONCERNS:</b></p> <p><b>JEDNEGO PRZEWOZU</b> <b>SINGLE SHIPMENT</b></p> <p>oczekiwana data przewozu (jeżeli jest znana): expected date of shipment (if available):</p> <p><b>WIELOKROTNYCH PRZEWOZÓW</b> <b>SEVERAL SHIPMENTS</b></p>	<p><input type="checkbox"/> Niniejsza deklaracja jest ważna do chwili realizacji przewozu, o ile punkt 6 nie stanowi inaczej /This declaration is valid until the shipment is completed unless otherwise stated in section 6</p> <p><input type="checkbox"/> Niniejsza deklaracja jest ważna przez trzy lata, o ile punkt 6 nie stanowi inaczej /This declaration is valid for three years unless otherwise stated in section 6</p>
<p><b>2. ADRES DOCELOWY ŹRÓDŁA (ŹRÓDEŁ)</b> <b>DESTINATION OF THE SOURCE(S)</b></p> <p>Nazwa odbiorcy/Name of consignee:</p> <p>Osoba upoważniona do kontaktów Pan/Pani/Contact person Mr./Ms:</p> <p>Adres/Address:</p> <p>Tel./Tel.: Faks/Fax:</p> <p>Poczta elektroniczna/e-mail:</p>	

**3. DOSTAWCA ŹRÓDŁA (ŹRÓDEŁ) W KRAJU WYSYLAJĄCYM  
HOLDER OF THE SOURCE(S) IN THE FORWARDING COUNTRY**

Nazwa dostawcy/Name of holder:

Osoba upoważniona do kontaktów Pan/Pani/Contact person Mr./Ms:

Adres/Address:

Tel./Tel.: Faks/Fax:

Poczta elektroniczna/e-mail:

**4. OPIS PRZEWOŻONEGO ŹRÓDŁA (PRZEWOŻONYCH ŹRÓDEŁ)  
DESCRIPTION OF THE SOURCE(S) INVOLVED IN THE SHIPMENT**

Izotop promieniotwórczy (izotopy promieniotwórcze) /Radionuclide(s)				
Maksymalna aktywność pojedynczego źródła (MBq) /Maximum activity of individual source (MBq)				
Liczba źródeł /Number of sources				

Jeżeli zamknięte źródło (źródła) jest (są) zainstalowane w urządzeniu/przyrządzie/sprzęcie, to należy podać krótki opis tego urządzenia/przyrządu/sprzętu\*:

If sealed source(s) is (are) mounted in a machinery/device/equipment, short description of the machinery/device/equipment should be given\*:

Podać (jeżeli to możliwe i wymagane przez właściwą władzę):

Indicate (if available and requested by the competent authority):

krajową lub międzynarodową normę techniczną, której wymagania spełnia (spełniają) zamknięte źródło (źródła) oraz numer świadectwa\*:

national or international technical standard with which the sealed source(s) complies(y) and certificate number\*:

datę wygaśnięcia ważności świadectwa:

date of expiry of certificate:

nazwę producenta i pozycję katalogową:

name of the manufacturer and catalogue reference:

**5. DEKLARACJA OSOBY UPOWAŻNIONEJ LUB ODPOWIEDZIALNEJ  
DECLARATION OF AUTHORIZED OR RESPONSIBLE PERSON**

Ja, odbiorca, niniejszym oświadczam, że informacja podana w niniejszej deklaracji jest prawdziwa.  
I, the consignee, hereby certify that the information provided in this declaration is correct.

Ja, odbiorca, niniejszym oświadczam, że uzyskałem zezwolenie na wykonywanie działalności ze źródłem (źródłami), zgłosiłem tą działalność lub powiadomiłem o jej wykonywaniu, co upoważnia mnie do otrzymania źródła (źródeł) opisanego (opisanych) w niniejszej deklaracji.

I, the consignee, hereby certify that I got permission to carry out activities with a source (s), I reported this activity or notified its performance, which entitles me to receive the source (s) described in this declaration.

**Numer zezwolenia lub decyzji o przyjęciu zgłoszenia, lub data powiadomienia:  
The number of the permit or decision on acceptance of the application, or the date of the notification:**

**Ja, odbiorca, niniejszym oświadczam, że spełniam wszystkie stosowne wymagania krajowe, odnoszące się do bezpiecznego przechowywania, wykorzystywania i przekazania jako odpad źródła (źródeł) opisanego (opisanych) w niniejszej deklaracji.**

**I, the consignee, hereby certify that I comply with all the relevant national requirements, such as those relating to the safe storage, use or disposal of source(s) described in this declaration.**

**Nazwisko/Name: Podpis/Signature:**

**Data/Date:**

**6. POTWIERDZENIE PRZEZ WŁAŚCIWĄ WŁADZĘ KRAJU ODBIORCY, ŻE ZAPOZNAŁA SIĘ  
Z NINIEJSZĄ DEKLARACJĄ  
CONFIRMATION BY THE COMPETENT AUTHORITY OF THE CONSIGNEE COUNTRY THAT IT  
HAS TAKEN NOTE OF THIS DECLARATION**

**Pieczeńć/Stamp:**

**Nazwa właściwej władzy/Name of the competent authority:**

**Adres/Address:**

**Tel./Tel.:**

**Faks/Fax:**

**Poczta elektroniczna/e-mail:**

**Data/Date: .....**

**Niniejsza deklaracja jest ważna do\*\*/This declaration is valid until\*\*: .....**

<b>7. POTWIERDZENIE PRZEZ SŁUŻBĘ CELNO-SKARBOWĄ PRZYWOZU/WYWOZU CUSTOMS SERVICE OF POLAND CONFIRMATION OF IMPORT/EXPORT</b>		
<b>Liczba źródeł/Number of Sources</b>	<b>Data/Date</b>	<b>Pieczeńć/Stamp</b>

- \* Należy podać w języku polskim i angielskim.  
Must be given in Polish and English language.
- \*\* Odnosnie do terminu ważności deklaracji, patrz również punkt 1 na stronie 1.  
Please see too section 1, page 1, for the guidance on the length of time declaration is valid.